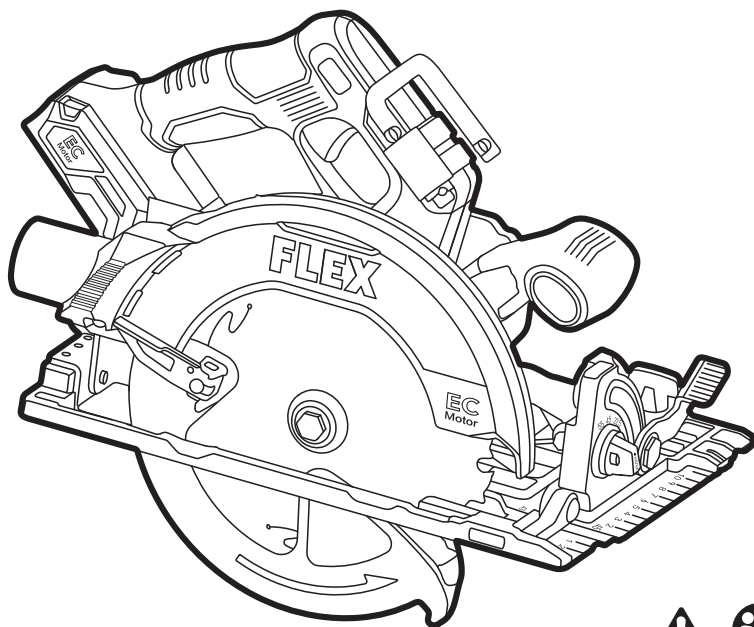


FLEX

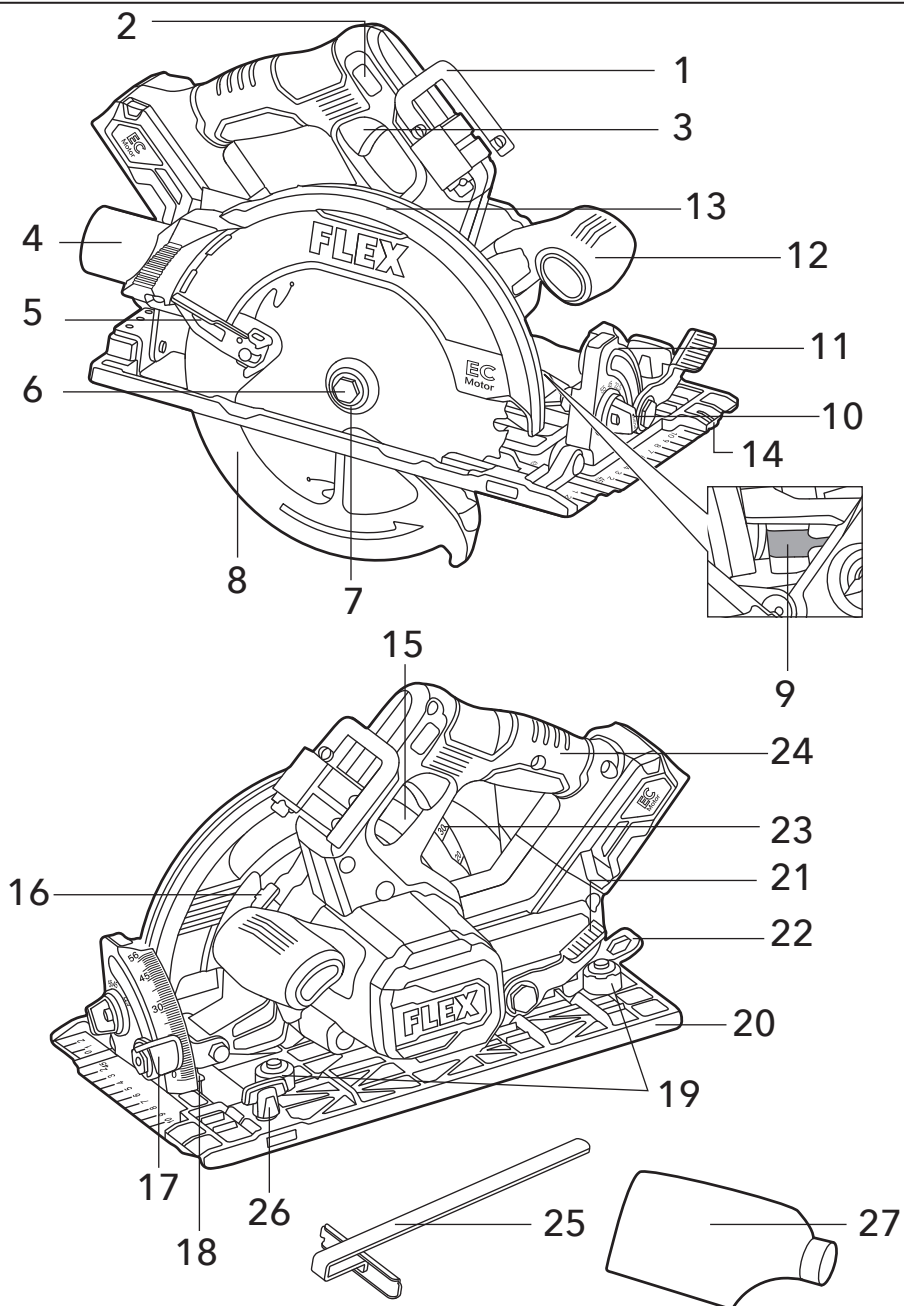
ELEKTROWERKZEUGE

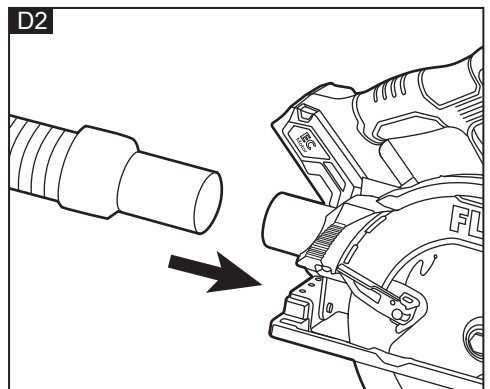
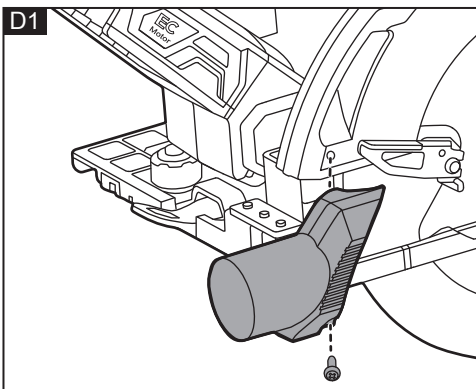
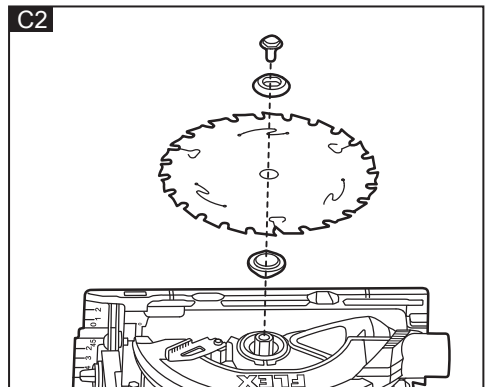
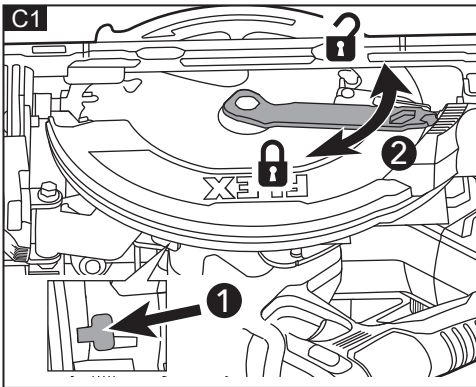
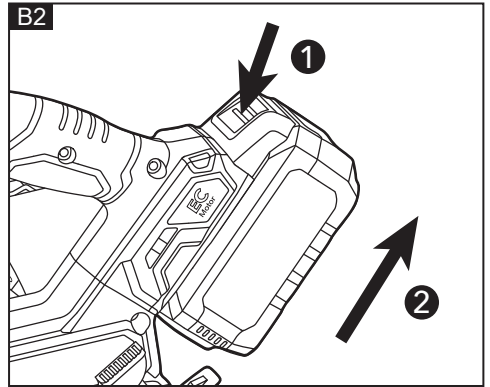
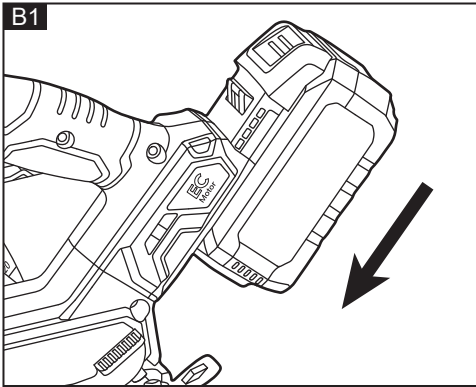
CS 68 18-EC

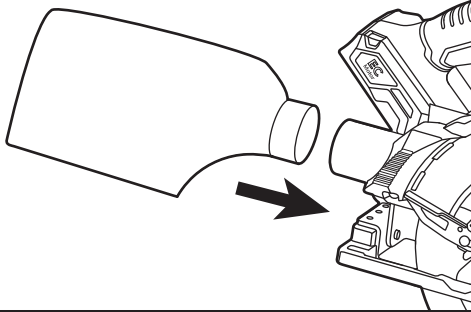
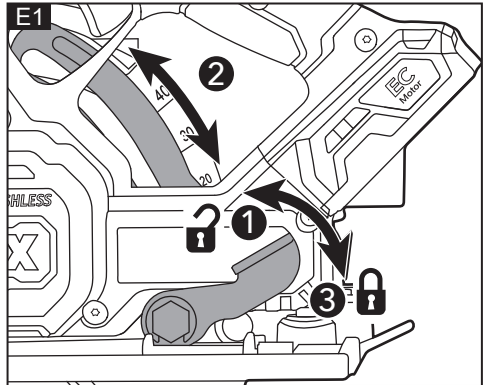
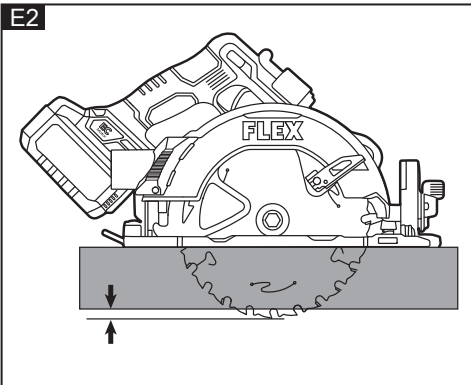
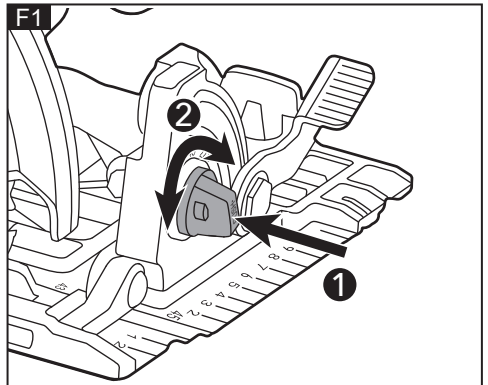
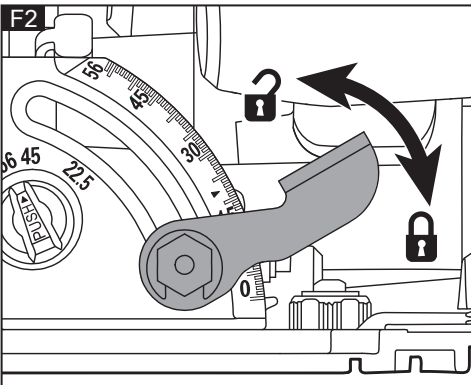
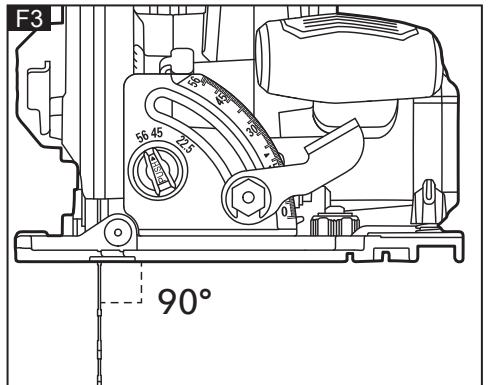


de	Originalbetriebsanleitung.....	9
en	Original operating instructions.....	19
fr	Notice d'instructions d'origine	28
it	Istruzioni per l'uso originali.....	37
es	Instrucciones de funcionamiento originales.....	46
pt	Instruções de serviço originais	55
nl	Originele gebruiksaanwijzing.....	64
da	Originale driftsvejledning	74
no	Originale driftsanvisningen.....	82
sv	Originalbruksanvisning	90
fi	Alkuperäinen käyttöohjekirja.....	98
el	Αυθεντικές οδηγίες χειρισμού.....	106
tr	Orijinal işletme kılavuzu.....	117
pl	Instrukcja oryginalna	126
hu	Eredeti üzemeltetési útmutató	136
cs	Originální návod k obsluze	145
sk	Originálny návod na obsluhu	154
hr	Originalna uputa za rad.....	162
sl	Izvirno navodilo za obratovanje	170
ro	Instrucțiuni de funcționare originale.....	178
bg	Оригинално упътване за експлоатация	187
ru	Оригинальная инструкция по эксплуатации	197
et	Originaalkasutusjuhend	207
lt	Originali naudojimo instrukcija	215
lv	Lietošanas pamācības oriģināls.....	224
ar	ترجمة لإرشادات التشغيل الأصلية.....	233

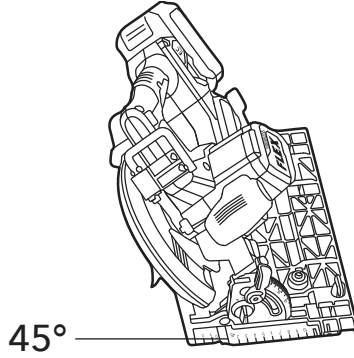
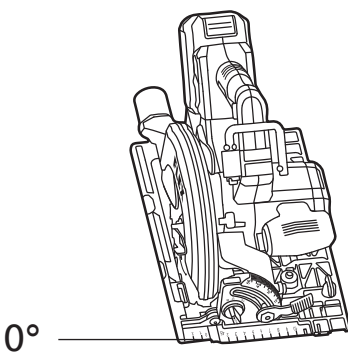
A



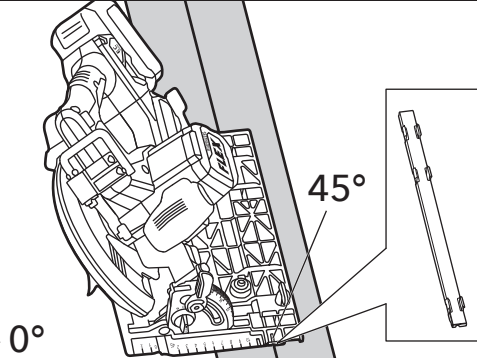
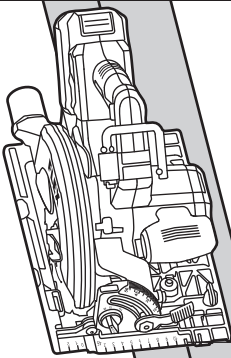


D3**E1****E2****F1****F2****F3**

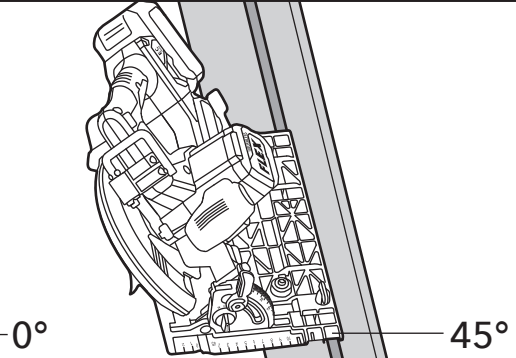
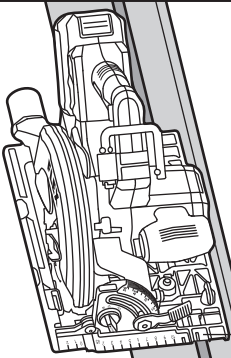
G1

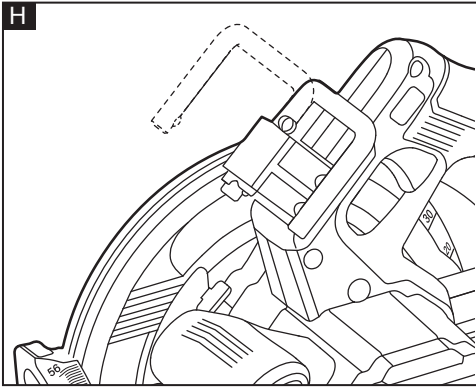
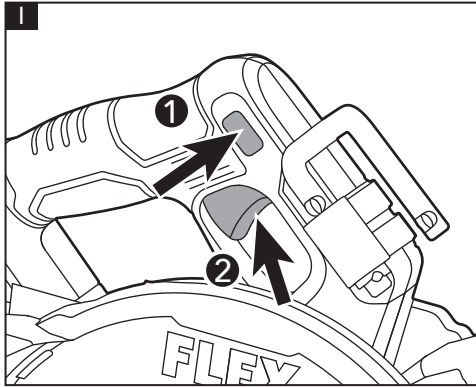
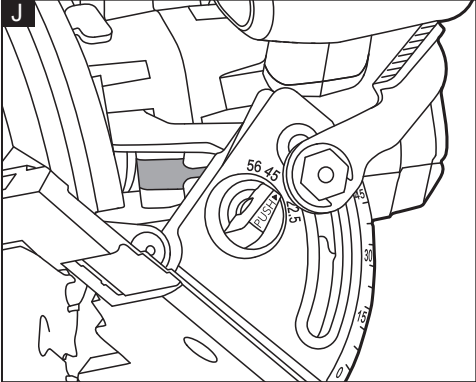
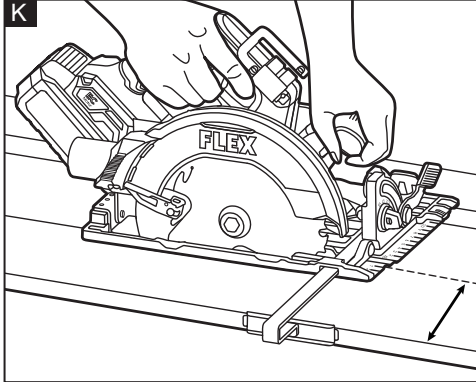
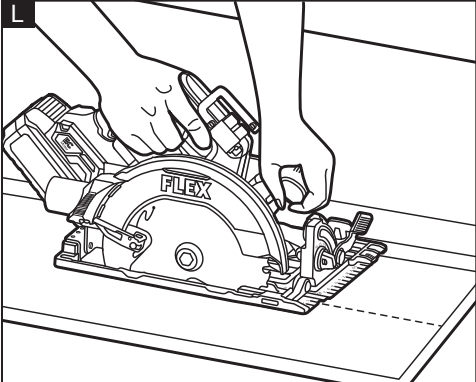
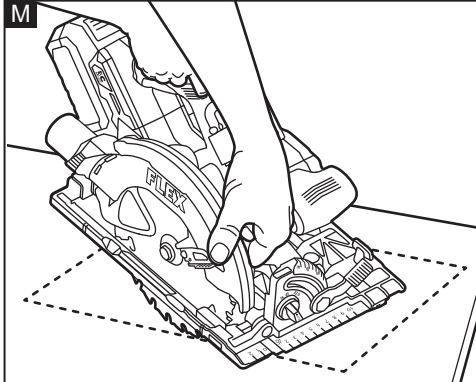


G2

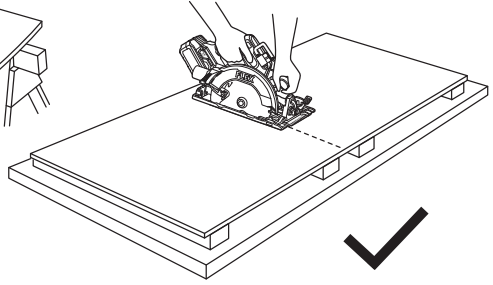
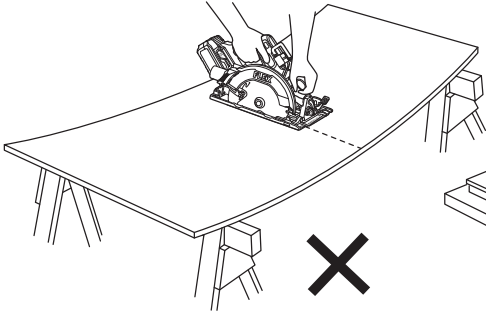


G3



H**I****J****K****L****M**

N



In diesem Handbuch verwendete Symbole



WARNUNG!

Kennzeichnet eine drohende Gefahr. Die Nichtbeachtung dieser Warnung kann zum Tod oder zu schweren Verletzungen führen.



VORSICHT!

Kennzeichnet eine möglicherweise gefährliche Situation. Die Nichtbeachtung dieser Warnung kann zu leichten Verletzungen oder Sachschäden führen.



ANMERKUNG

Kennzeichnet Anwendungstipps und wichtige Informationen.

Symbole auf dem Elektrowerkzeug



Lesen Sie die Betriebsanleitung, um das Verletzungsrisiko zu verringern!



Maske tragen!



Augenschutz tragen!



Gehörschutz tragen!



Entsorgungshinweise für das Altgerät

Wichtige Sicherheitshinweise



WARNUNG!

Lesen Sie folgende Informationen vor dem Gebrauch des Elektrowerkzeugs:

- die vorliegende Betriebsanleitung,
- die „Allgemeinen Sicherheitshinweise“ zur Handhabung von Elektrowerkzeugen im beiliegenden Heft (Broschüre-Nr.: 315.915),
- die aktuell gültigen Betriebsvorschriften und die Unfallverhütungsvorschriften.

Dieses Elektrowerkzeug befindet sich auf dem neuesten Stand der Technik und wurde in Übereinstimmung mit den anerkannten Sicherheitsvorschriften konstruiert.

Dennoch kann das Elektrowerkzeug während der Verwendung eine Gefahr für das Leben und die Gesundheit des Benutzers oder eines Dritten darstellen oder das Elektrowerkzeug oder andere Gegenstände können beschädigt werden.

Die Kreissäge darf nur

- bestimmungsgemäß und
- in einwandfreiem Zustand verwendet werden.

Mängel, die die Sicherheit beeinträchtigen, müssen unverzüglich behoben werden.

Bestimmungsgemäße Verwendung

Die Akku-Kreissäge CS 68 18-EC ist

- für den Einsatz in Industrie und Handwerk,
- und zum Schneiden von Holz längs und quer in geraden Linien und
- für staubfreies Sägen in Kombination mit einem geeigneten Staubsauger/
Staubexaktor.

Sicherheitshinweise zur Kreissäge



WARNUNG!

Lesen und befolgen Sie sämtliche Sicherheitshinweise sowie alle übrigen Anweisungen in diesem Handbuch.

Die Nichtbeachtung der Warnhinweise und Anweisungen kann Stromschläge, Brände und/oder schwere Verletzungen verursachen. Bewahren Sie dieses Handbuch zur späteren Verwendung an einem sicheren Ort auf.

Sägen

- a) **GEFAHR:** Halten Sie die Hände aus dem Sägebereich und vom Sägeblatt fern. Lassen Sie die andere Hand am Zusatzgriff oder am Motorgehäuse. Wenn beide Hände zum Festhalten der Säge benutzt werden, können sie vom Sägeblatt nicht erfasst werden.
- b) **Greifen Sie nicht unter das Werkstück.** Unterhalb des Werkstücks bietet Ihnen der Blattschutz keinerlei Schutz.

- c) Passen Sie die Schnitttiefe an die Dicke des Werkstücks an.** Unterhalb des Werkstücks sollte weniger als eine ganze Zahnhöhe des Sägeblatts zu sehen sein.
- d) Halten Sie das Werkstück beim Schneiden niemals in den Händen oder legen Sie es auf Ihr Bein. Spannen Sie das Werkstück auf einer stabilen Platte ein.** Eine gute Abstützung des Werkstücks ist wichtig, um die Gefährdung des eigenen Körpers möglichst gering zu halten und ein Verkanten des Sägeblatts oder einen Verlust der Werkzeugkontrolle zu vermeiden.
- e) Halten Sie das Elektrowerkzeug an den isolierten Griffflächen fest, wenn Arbeiten ausgeführt werden, bei denen das Schneidwerkzeug verdeckte Leitungen oder das eigene Netzkabel erfassen kann.** Bei Kontakt mit einem Strom führenden Kabel leiten die blanken Metallteile des Elektrowerkzeugs ebenfalls Strom, sodass für den Bediener Stromschlaggefahr besteht.
- f) Arbeiten Sie beim Längsschnitt immer mit einem Parallelanschlag oder einer Linealleiste.** Der Schnitt wird dadurch präziser und das Sägeblatt kann nicht so schnell verkanten.
- g) Verwenden Sie immer Sägeblätter mit der richtigen Bohrungsgröße und -form (rautenförmig oder rund).** Passt das Sägeblatt nicht zur Montageaufnahme, bewegt sich die Säge außermittig sodass das Werkzeug außer Kontrolle gerät.
- h) Verwenden Sie niemals beschädigte oder falsche Unterlegscheiben oder Schrauben für die Sägeblätter.** Die Sägeblatt-Scheiben und Schraube sind speziell für diese Säge vorgesehen und sorgen für eine optimale Leistung und Betriebssicherheit.
- Ursachen für Rückstöße und diesbezügliche Warnhinweise**
- Ein Rückstoß ist eine plötzliche Reaktion auf ein eingeklemmtes, feststehendes oder verkantetes Sägeblatt. Eine unkontrollierte Säge kann sich dadurch nach oben aus dem Werkstück herausarbeiten und in Richtung des Bedieners schnellen.
 - Wird das Sägeblatt von dem sich nach unten verjüngenden Einschnitt eingeklemmt

oder erfasst, hält das Sägeblatt an und der Antriebsmotor fährt die Maschine mit hoher Geschwindigkeit rückwärts in Richtung des Bedieners.

- Wird das Sägeblatt im Schnitt verbogen oder verdreht, können die Zähne an der Hinterkante des Sägeblatts in der Oberfläche des Holzstücks verkanten, sodass das Sägeblatt aus der Fuge herauswandert und in Bedienerichtung herauspringt.

Ein Rückstoß ist die Folge eines unsachgemäßen Gebrauchs der Säge und/oder falscher Betriebs- oder Einsatzbedingungen. Rückstöße lassen sich durch die unten genannten Vorsichtsmaßnahmen vermeiden.

- a) Halten Sie die Säge mit beiden Sägen gut fest und stützen Sie die Arme so ab, dass Sie die auftretenden Rückstoßkräfte abfangen können. Halten Sie sich mit dem Körper seitlich vom Sägeblatt, jedoch nicht in einer Linie zum Sägeblatt auf.** Durch die Rückstoßenergie kann ein Zurückspringen der Säge verursacht werden, aber die Rückstoßkräfte lassen sich durch geeignete Vorsichtsmaßnahmen unter Kontrolle halten.
- b) Verkantet das Sägeblatt oder wird der Schnitt aus bestimmten Gründen unterbrochen, lassen Sie den Ein-/Ausschalter los und halten Sie die Säge bis zum Stillstand im Werkstück fest. Versuchen Sie nie, die Säge bei sich bewegendem Sägeblatt aus dem Werkstück oder nach hinten zu ziehen.** Andernfalls besteht die Gefahr eines Rückstoßes. Forschen Sie nach der Ursache für die Blockade und stellen Sie den Mangel ab.
- c) Wenn Sie die im Werkstück befindliche Säge wieder starten, zentrieren Sie das Sägeblatt in der Fuge, sodass die Zähne des Sägeblatts nicht im Material fest sitzen.** Sitzt das Sägeblatt fest, kann es nach oben wandern oder **beim Starten der Säge** vom Werkstück zurückgestoßen werden.
- d) Stützen Sie große Bretter ab, um die Gefahr eines Einklemmens sowie Rückstöße möglichst gering zu halten.** Große Bretter neigen dazu, aufgrund ihres Eigengewichts nachzugeben. Die Stützen

müssen auf beiden Seiten des Bretts in der Nähe der Schnittführung sowie an den Bretterkanten untergestellt werden.

- e) Keine stumpfen oder schadhafte Sägeblätter verwenden.** Unscharfe oder falsch eingesetzte Sägeblätter verursachen schmale Fugen, die eine übermäßige Reibung erzeugen, das Sägeblatt festsetzen und Rückstöße auslösen.
- f) Die Arretierhebel für die Sägeblatt-Tiefenverstellung und für den Gehrungswinkel müssen vor dem Sägen fest und sicher angezogen sein.** Verändert sich die Sägeblatteinstellung beim Sägen, kann dies zum Festsetzen des Sägeblatts und zu Rückstößen führen.
- g) Seien Sie besonders vorsichtig, wenn Sie in bestehenden Wänden oder anderen nicht einsehbaren Bereichen sägen.** Das hervortretende Sägeblatt kann Gegenstände durchtrennen, die Rückstöße verursachen können.

Unterer Sägeblattschutz

- a) Prüfen Sie vor jedem Einsatz, ob die untere Schutzhaube richtig geschlossen ist. Setzen Sie die Säge nicht in Gang, wenn sich die untere Schutzhaube nicht unbehindert bewegen lässt und sich nicht direkt schließt. Der untere Blattschutz darf nie in offener Stellung fixiert oder festgebunden werden.** Wenn die Säge versehentlich auf den Boden fällt, kann sich die untere Schutzhaube verbiegen. Heben Sie die untere Schutzhaube mit dem Rückziehegriff hoch und stellen Sie sicher, dass sich ungehindert bewegt und weder das Sägeblatt noch ein anderes Teil berührt, ganz gleich bei welchem Winkel und bei welcher Schnitttiefe.
- b) Überprüfen Sie Feder der unteren Schutzhaube auf Funktion. Wenn der Blattschutz und die Feder nicht korrekt funktionieren, müssen beide vor dem Sägen instandgesetzt werden.** Der untere Blattschutz wird durch beschädigte Teile, anhaftende Ablagerungen oder Schmutzansammlungen unter Umständen schwergängig.
- c) Der untere Sägeblattschutz darf nur bei bestimmten Schnitten wie z. B. bei „Tauschnitten“ und „Schifterschnitten“ manuell zurückgezogen werden. Heben**

Sie die untere Schutzhaube mit dem Rückziehebel an. Sobald das Sägeblatt in das Material eingreift, muss die untere Schutzhaube wieder losgelassen werden. Bei allen übrigen Sägearbeiten sollte der untere Blattschutz automatisch funktionieren.

- d) Achten Sie stets darauf, dass die untere Schutzhaube das Sägeblatt verdeckt, bevor Sie die Säge auf der Werkbank oder auf den Boden legen.** Durch ein auslaufendes ungeschütztes Sägeblatt kann die Säge rückwärts wandern und alles durchtrennen, was ihr im Wege liegt. Denken Sie an die Nachlaufzeit zwischen dem Loslassen des Betriebsschalters und dem vollständigen Stillstand des Sägeblatts.

Geräuschpegel und Schwingungen

Die Geräusch- und Vibrationswerte wurden gemäß EN 62841 ermittelt.

Der mit A bewertete Geräuschpegel des Elektrowerkzeugs beträgt normalerweise:

- Schalldruckpegel L_{pA} : 94 dB(A)
- Schalleistungspegel L_{WA} : 102 dB(A)
- Unsicherheit: $K = 3$ dB

Vibrationsgesamtwert:

- Emissionswert a_{in} : 2.8 m/s^2
- Unsicherheit: $K = 1.5 m/s^2$



VORSICHT!

Die angegebenen Messwerte beziehen sich auf neue Elektrowerkzeuge. Durch den täglichen Gebrauch ändern sich die Geräusch- und Schwingungswerte.



ANMERKUNG

Der in diesem Informationsblatt angegebene Schwingungsemissionspegel wurde nach einer genormten Prüfung gemäß EN 62841 gemessen und kann zum Vergleich eines Werkzeugs mit einem anderen verwendet werden.

Der/die angegebene(n) Schwingungsgesamtwert(e) und der/die angegebene(n) Geräuschemissionswert(e) können auch zu einer vorläufigen Expositionsbewertung verwendet werden.

Wenn das Werkzeug jedoch für verschiedene

Anwendungen und mit unterschiedlichem Schneidzubehör eingesetzt oder schlecht gewartet wird, kann der Schwingungsemissionspegel abweichen.

Dies kann die Belastung über die gesamte Arbeitsdauer hinweg deutlich erhöhen.

Zur Einschätzung der genauen Schwingungsexposition müssen auch die Zeiten berücksichtigt werden, zu denen die Maschine ausgeschaltet oder lastfrei in Betrieb ist.

Dies kann den Expositionswert über die gesamte Arbeitsdauer hinweg deutlich verringern.

Stellen Sie fest, mit welchen weiteren Sicherheitsmaßnahmen der Bediener vor den Vibrationsauswirkungen geschützt werden kann, z. B. durch Wartung des Werkzeugs und des Zubehörs, Warmhalten der Hände, Organisation von Arbeitsabläufen.

WARNUNG!

- *Die Schwingungs- und Geräuschemissionen während des tatsächlichen Einsatzes des Elektrowerkzeugs können je nach Verwendung des Werkzeugs und insbesondere je nach verarbeitetem Werkstück von den angegebenen Werten abweichen, und*
- *Treffen Sie Sicherheitsmaßnahmen zum Schutz des Bedieners, die auf einer Einschätzung der Gefährdung unter den tatsächlichen Nutzungsbedingungen beruhen. (Zu berücksichtigen sind dabei alle Bestandteile eines Betriebszyklus, wie etwa die Zeiten, zu denen das Gerät ausgeschaltet ist, zu denen es im Leerlauf einschaltet ist sowie Einschaltzeiten).*

VORSICHT!

Tragen Sie bei einem Schalldruck über 85 dB(A) einen Gehörschutz.

Technische Daten

Werkzeug	CS 68 18-EC	
Typ	Kreissäge	
Nennspannung	V DC	18
Leerlaufdrehzahl	/min	Bis zu 5800
Neigungswinkel	°	0 - 56°

Sägeblatt-Durchmesser	mm	190	
Durchmesser der Sägeblattbohrung	mm	20	
Schnitttiefe bei 90°	mm	68	
Schnitttiefe bei 45°	mm	50,2	
Schnitttiefe bei 56°	mm	39	
Gewicht nach „EPTA Procedure 01/2003“ (ohne Akku)	kg	4,3	
Akku	18V	AP 18.0/2.5 AP 18.0/5.0 AP 18.0/8.0 AP 18/12.0	
Gewicht des Akkus	kg	AP 18.0/2.5	0,4
		AP 18.0/5.0	0,7
		AP 18.0/8.0	1,1
		AP 18/12.0	1,6
Ladegerät	CA 12/18 CA 18.0-LD CA 10.8/18.0		
Betriebstemperatur	-20~40°C		
Ladetemperatur	4~40°C		
Lagertemperatur	<50°C		

ANMERKUNG

Um eine bessere Leistung und Benutzererfahrung zu erzielen, wird empfohlen, den 18V, 2,5-Ah-Akku nicht zu verwenden.

Übersicht (siehe Abbildung A)

Die Nummerierung der Produkteigenschaften bezieht sich auf die Seite mit der Geräteabbildung.

- 1 **Sparrenhaken**
- 2 **Entriegelungsschalter**
- 3 **Auslöseschalter**
- 4 **Staubabsaugadapter**
- 5 **Hebel zum Anheben der unteren Sägeblattschutzabdeckung**
- 6 **Sägeblattbolzen**
- 7 **Äußere Sägeblatt-Unterlegscheibe**
- 8 **Untere Sägeblattschutzabdeckung**
- 9 **LED-Arbeitsleuchte**

- 10 Knopf zur Winkelvoreinstellung
- 11 Kalibrierte Winkelskala
- 12 Zusatzhandgriff
- 13 Obere Sägeblattschutzabdeckung
- 14 Linearanschlag
- 15 Tiefenklammer
- 16 Spindelarretierung
- 17 Winkeleinstellhebel
- 18 Winkelanzeige
- 19 Einstellknöpfe für die Führungsschiene
- 20 Sägefuß
- 21 Hebel zur Tiefeneinstellung
- 22 Sägeblattschlüssel
- 23 Schnitttiefenmarkierungen
- 24 Hauptgriff
- 25 Parallelanschlag
- 26 Sicherungsmutter (mit Feder)
- 27 Staubbeutel

Bedienung

⚠️ WARNUNG!
Entfernen Sie den Akku, bevor Sie Arbeiten am Elektrowerkzeug durchführen.

Vor dem Einschalten des Elektrowerkzeugs

Packen Sie das Elektrowerkzeug und das Zubehör aus und prüfen Sie, ob keine Teile fehlen oder beschädigt sind.

i ANMERKUNG
Die Akkus sind bei Auslieferung nicht vollständig geladen. Laden Sie die Akkus vor der ersten Inbetriebnahme vollständig auf. Siehe Bedienungsanleitung des Ladegeräts.

Einlegen/Wechseln des Akkus (siehe Abbildung B)

- Schieben Sie den aufgeladenen Akku in das Elektrowerkzeug, bis er hörbar einrastet (siehe Abbildung B1).
- Zum Entfernen drücken Sie den Freigabeknopf (1) und ziehen den Akku heraus (2) (siehe Abbildung B2).

⚠️ VORSICHT!
Wenn das Gerät nicht in Gebrauch ist, schützen Sie die Akkukontakte. Lose Metallteile können die Kontakte

kurzschließen. Dadurch besteht Explosions- und Brandgefahr!

Installation des Messers

⚠️ WARNUNG!
Verwenden Sie nur 190-mm-Sägeblätter mit einer Nennleistung von 5800/min (U/min) oder höher. Verwenden Sie NIEMALS ein Sägeblatt, das so dick ist, dass die äußere Sägeblatt-Unterlegscheibe nicht mit der flachen Seite der Spindel in Kontakt kommt. Verwenden Sie keine Schleifscheiben mit **Kreissägen**. Die Verwendung eines Sägeblatts, das nicht für diese Säge ausgelegt ist, kann zu schweren Verletzungen und Sachschäden führen.

⚠️ WARNUNG!
Verwenden Sie nur die empfohlenen Sägeblätter zum Schneiden von Holz oder ähnlichen Materialien gemäß EN 847-1.

⚠️ WARNUNG!
Tragen Sie beim Hantieren mit einem Sägeblatt unbedingt Schutzhandschuhe. **Das Sägeblatt kann ungeschützte Hände verletzen.**

- a Nehmen Sie den Sägeblattschlüssel aus dem Aufbewahrungsbereich.
- b Drücken Sie die Spindelarretierung ① und drehen Sie das Sägeblatt mit dem mitgelieferten Sägeblattschlüssel, ② bis die Spindelarretierung einrastet. Drücken Sie weiter auf die Spindelarretierung, drehen Sie den Sägeblattschlüssel gegen den Uhrzeigersinn und entfernen Sie den Sägeblattbolzen und die äußere Unterlegscheibe (siehe Abbildung C1).
- c Achten Sie darauf, dass die Sägezähne und der Pfeil auf dem Sägeblatt in die gleiche Richtung zeigen wie der Pfeil auf der unteren Sägeblattschutzabdeckung.
- d Ziehen Sie die untere Sägeblattschutzabdeckung ganz nach oben in die obere Sägeblattschutzabdeckung ein.
- e Schieben Sie das Sägeblatt durch den Schlitz im Fuß und montieren Sie es an der inneren Unterlegscheibe an der Spindel.
- f Bringen Sie die äußere Unterlegscheibe wieder an. Ziehen Sie zuerst den Sägeblattbolzen handfest an und ziehen Sie dann den Sägeblattbolzen mit dem mitgelieferten Sägeblattschlüssel um eine

1/8 Umdrehung (45°) fest (siehe Abbildung C2).

i ANMERKUNG

Verwenden Sie keinen Sägeblattschlüssel mit längerem Griff, da andernfalls der Sägeblattbolzen zu fest angezogen wird.

Anbringen des Staubabsaugadapters

Prüfen und vergewissern Sie sich, dass der Staubabsaugadapter mit der mitgelieferten Feststellschraube an der Säge befestigt ist (siehe Abbildung D1).

Anbringen eines geeigneten Staubsaugerschlauchs (siehe Abbildung D2)

Der Staubabsaugadapter ermöglicht den Anschluss eines Staubsaugerschlauchs mit einem Innendurchmesser von D27 oder einem Außendurchmesser von D36.

Trennen Sie den Staubsaugerschlauch, wenn Sie mit dem Sägen fertig sind.

Anbringen des Staubbeutels (siehe Abbildung D3)

Der Staubabsaugadapter ermöglicht den Anschluss des Staubbeutels.

Um maximale Effizienz zu erzielen, entfernen Sie den Akku und leeren Sie den Staubbeutel während des Betriebs regelmäßig.

Einstellen der Schnitttiefe (siehe Abbildung E1)

- Lösen Sie den Hebel zur Tiefeneinstellung.
- Halten Sie den Fuß der Säge flach gegen die Kante des Werkstücks und heben oder senken Sie dann die Säge, bis die Anzeigemarkierung auf der Tiefenskala mit der gewünschten Tiefenmarkierung übereinstimmt.
- Ziehen Sie den Spannhebel für die Schnitttiefe fest.

i ANMERKUNG

Überprüfen Sie die Tiefeneinstellung. Es sollte nicht mehr als eine Zahnlänge des Sägeblatts unter das zu schneidende Material reichen (siehe Abbildung E2).

Einstellen des Schnittwinkels

Verwendung des Knopfes zur Winkelvoreinstellung (siehe Abbildung F1)

- Drücken Sie den Knopf zur

Winkelvoreinstellung und stellen Sie ihn auf eine der gewünschten Einstellungen ein: 22,5°, 45° oder 56°.

- Lassen Sie den Knopf zur Winkelvoreinstellung los. Dann dient er als Bewegungssperre beim Einstellen des Neigungswinkels.

Verwendung des Winkeleinstellhebels (siehe Abbildung F2)

- Lösen Sie den Winkeleinstellhebel.
- Neigen Sie die Säge so weit wie möglich, bis sie durch den Knopf zur Winkelvoreinstellung bei 22,5°, 45° oder 56° blockiert wird. Liegt ein benutzerdefinierter Schnittwinkel innerhalb des ausgewählten Winkelbereichs (z. B. 22,5 – 45°), neigen Sie die Säge, bis die Winkelanzeige auf die gewünschte Winkelmarkierung auf der Winkelskala ausgerichtet ist.
- Ziehen Sie den Winkeleinstellhebel fest.

Überprüfung des 90°-Schnittwinkels, falls erforderlich (siehe Abbildung F3)

- Stellen Sie den Fuß auf die maximale Tiefe ein. Lösen Sie den Winkeleinstellhebel, stellen Sie die Winkelanzeige auf der Winkelskala auf 0°, ziehen Sie den Hebel wieder fest und prüfen Sie mit einem Winkelmaß den 90°-Winkel zwischen dem Sägeblatt und der Unterseite des Sägefußes.
- Verwenden Sie bei Bedarf einen 2,5-mm-Sechskantschlüssel (nicht im Lieferumfang enthalten), um Anpassungen vorzunehmen, indem Sie die kleine Einstellschraube von der Unterseite des Fußes aus drehen.

Schnittlinienführung

Die Einkerbungen der Schnittführung geben eine ungefähre Schnittlinie an. Verwenden Sie die 0°-Kerbe als visuelle Führung für einen geraden 90°-Schnitt. Für einen 45°-Gehrungsschnitt verwenden Sie die 45°-Kerbe. Führen Sie Musterschnitte in Altholz durch, um die tatsächliche Schnittlinie zu überprüfen. Dies ist hilfreich, da Sägeblatttypen und -stärken variieren.

Um sicherzustellen, dass die gute Seite des zu schneidenden Materials möglichst wenig splittert, zeigen Sie mit der guten Seite nach unten.

- Wenn der Fuß direkt auf der Oberfläche des Schneidmaterials steht, verwenden Sie die 0°-Kerbe und die 45°-Kerbe, wie in Abbildung G1 gezeigt.
- Verwenden Sie bei der Nutzung der schmalen Schlitze des Führungsschienensystems die 0°-Kerbe und die 45°-Kerbe, wie in Abbildung G2 dargestellt. Vergewissern Sie sich, dass die Führungsschiene am breiten Schlitz des Fußes angebracht ist, wenn Sie die 45°-Kerbe verwenden.
- Verwenden Sie bei der Nutzung der breiten Schlitze des Führungsschienensystems die 0°-Kerbe und die 45°-Kerbe, wie in Abbildung G3 dargestellt. Prüfen und stellen Sie sicher, dass die Führungsschiene aus dem breiten Schlitz des Fußes entfernt ist, wenn Sie die 0°-Kerbe verwenden. Drehen Sie die Einstellknöpfe für den Führungsschienenschlitz (19), um den Abstand zwischen der Kreissäge und dem Führungsschienensystem zu verringern.

Sparrenhaken (siehe Abbildung H)

Verwenden Sie den Haken, um die Säge an einem Sparren, Balken oder einer ähnlichen sicheren Struktur aufzuhängen, um sie während der Arbeit vorübergehend aufzubewahren.

Öffnen Sie hierzu den Haken, bis er in der offenen Position einrastet.

Wenn Sie den Haken nicht benutzen, schließen Sie ihn immer, bis er in der geschlossenen Position einrastet.



WARNUNG!

Wenn die Säge am Haken aufgehängt ist, schütteln Sie weder die Säge noch den Gegenstand, an dem sie aufgehängt ist. Hängen Sie die Säge nicht an elektrische Leitungen. Vergewissern Sie sich, dass der Träger, an dem die Säge aufgehängt wird, sicher ist. Dies kann zu Verletzungen und Sachschäden führen.

Den Haken nur zum Aufhängen der Säge benutzen. Die Verwendung des Hakens zum Aufhängen anderer Gegenstände kann zu schweren Verletzungen führen.

Verwenden Sie den Haken nicht, um einen anderen Gegenstand zu erreichen, und verwenden Sie den Haken nicht, um Ihr Gewicht in egal welcher Situation abzustützen.

Ein- und Ausschalten (siehe Abbildung I)

Das Werkzeug ist mit einem Entriegelungsschalter ausgestattet, um ein unbeabsichtigtes Starten zu verhindern.

Drücken Sie zum **Einschalten** den Entriegelungsschalter und den Ein-/Ausschalter.

Lassen Sie zum **Ausschalten** den Ein-/Ausschalter los.



VORSICHT!

Lassen Sie das Sägeblatt vollständig zum Stillstand kommen, bevor Sie die Säge absetzen.

LED-Arbeitsleuchte (siehe Abbildung J)

Durch leichtes Zusammendrücken des Einschalters schaltet sich die LED-Arbeitsleuchte automatisch ein, bevor das Werkzeug in Betrieb gesetzt wird. Etwa 10 Sekunden nach dem Loslassen des Einschalters schaltet sich die Leuchte aus.

- a Wenn das Werkzeug und/oder der Akku überlastet oder zu heiß wird, blinkt die Arbeitsleuchte schnell. Lassen Sie das Werkzeug eine Zeit lang ruhen oder legen Sie das Gerät und den Akku zum Kühlen in einen gut belüfteten Bereich ab.
- b Die LED-Anzeige blinkt langsamer, um anzuzeigen, dass der Akkuladestand sehr niedrig ist. Laden Sie den Akku auf.

Normale Schnitte



WARNUNG!

Achten Sie immer darauf, dass keine der Hände die freie Bewegung der unteren Sägeblattschutzabdeckung beeinträchtigt.



WARNUNG!

Beachten Sie, dass das Sägeblatt noch eine Weile ausläuft, bevor es komplett zum

Stillstand kommt, nachdem Sie einen Schnitt abgeschlossen und den Ein-/Ausschalter losgelassen haben. Lassen Sie die Säge nicht gegen Ihr Bein oder Ihre Seite stoßen. Da der untere Sägeblattschutz einziehbar ist, kann er sich an Ihrer Kleidung verfangen und das Sägeblatt freilegen. Beachten Sie die freigelegten Stellen des Sägeblatts, die sowohl im oberen als auch im unteren Sägeblattschutzbereich bestehen.

Halten Sie die Säge immer mit einer Hand am Hauptgriff und mit der anderen Hand am Zusatzgriff gut fest. Halten Sie die Säge mit beiden Sägen gut fest und stützen Sie die Arme so ab, dass Sie die auftretenden Rückstoßkräfte abfangen können. Halten Sie sich mit dem Körper seitlich vom Sägeblatt, jedoch nicht in einer Linie zum Sägeblatt auf.

Um den Schnitt fortzusetzen, wenn der Schnitt unterbrochen wird, starten Sie die Säge neu und lassen Sie das Sägeblatt die volle Geschwindigkeit erreichen. Führen Sie die Säge langsam wieder in den Schnitt ein und setzen Sie den Sägevorgang fort.

Beim Schneiden quer zur Maserung neigen die Fasern des Holzes **dazu, zu reißen und sich zu heben**. Durch eine langsame Vorwärtsbewegung der Säge wird dieser Effekt minimiert. Zur Nachbearbeitung eines Schnitts empfiehlt sich ein zum Querschneiden ausgelegtes Sägeblatt oder Gehrungssägeblatt.

Querschnitte/Rip Cuts (siehe Abbildung K)

Das im Lieferumfang Ihrer Säge enthaltene Sägeblatt eignet sich sowohl für **Rip** als auch für Querschnitte. **Rip-Cut** bedeutet, dass in Längsrichtung der Maserung des Holzes geschnitten wird. **Rip-Cuts** sind mit einem Parallelanschlag einfach zu bewerkstelligen.

Um einen Anschlag zu befestigen, stecken Sie ihn bis zur gewünschten Breite durch die Schlitz im Fuß und fixieren Sie ihn mit der mitgelieferten Sicherungsmutter.

Führungsschiene für Längsschnitte/Rip Cuts (siehe Abbildung L)

Beim Längsschneiden großer Platten kann es vorkommen, dass der Anschlag nicht die

gewünschte Schnittbreite zulässt.

Klemmen oder nageln Sie eine gerade 25 mm starke Holzleiste als Führung auf die Platte. Setzen Sie die rechte Fußseite gegen die Führungsschiene.



WARNUNG!

Stellen Sie sicher, dass die Klemmen die Bewegungsfreiheit der Säge nicht beeinträchtigen.

Tauchschnitte (siehe Abbildung M)



WARNUNG!

Stellen Sie die Winkelseinstellung immer auf null ein, bevor Sie einen Tauchschnitt ausführen. Wenn Sie versuchen, einen Tauchschnitt in einer anderen Einstellung durchzuführen, könnten Sie die Kontrolle über die Säge verlieren, was zu schweren Verletzungen führen kann.

- Entfernen Sie den Akku.
- Stellen Sie die Tiefe entsprechend der Dicke des zu schneidenden Materials ein.
- Bringen Sie den Akku an.
- Halten Sie den Hauptgriff der Säge mit einer Hand fest, neigen Sie die Säge nach vorne und setzen Sie die Vorderseite des Fußes auf das zu schneidende Material. Richten Sie die Einkerbung der Schnitfführung an der Linie aus, die Sie gezeichnet haben.
- Nutzen Sie den Hebel zum Anheben der unteren Sägeblattschutzabdeckung, um die untere Sägeblattschutzabdeckung anzuheben, bis Sie den Zusatzgriff mit der anderen Hand greifen und halten können.
- Positionieren Sie die Säge mit dem Sägeblatt direkt über dem zu schneidenden Material. Starten Sie den Motor. Sobald das Sägeblatt die volle Geschwindigkeit erreicht hat, senken Sie das hintere Ende der Säge langsam ab, wobei Sie das vordere Ende des Fußes als Gelenkpunkt verwenden.
- Lassen Sie den Hebel zum Anheben der unteren Sägeblattschutzabdeckung los, sobald das Sägeblatt das Werkstück berührt.
- Sobald die Fußplatte flach auf der zu schneidenden Oberfläche aufliegt, fahren Sie mit dem Schneiden in Vorwärtsrichtung

- bis zum Ende des Schnitts fort.
- i Drehen Sie die Säge um und beenden Sie den Schnitt wie gewohnt, wobei Sie vorwärts sägen. Wenn die Eckbereiche bei Ihrem Tauchschnitt nicht vollständig durchtrennt wurden, verwenden Sie zum Nacharbeiten der Ecken eine Stichsäge oder eine Handsäge.



WARNUNG!

Lassen Sie das Sägeblatt vollständig zum Stillstand kommen, bevor Sie die Säge aus dem Schnitt entfernen. Ziehen Sie außerdem die Säge niemals nach hinten, da das Sägeblatt aus dem Material hinaus wandern wird und es zu einem RÜCKSCHLAG kommt.

Schneiden großer Platten (siehe Abbildung N)

Großflächige Platten und lange Bretter können je nach Abstützung durchhängen oder sich verbiegen. Wenn Sie versuchen zu schneiden, ohne das Werkstück plan auszurichten und richtig abzustützen, neigt das Sägeblatt zum Verklemmen, was zu einem RÜCKSCHLAG und einer zusätzlichen Belastung des Motors führt.

Stützen Sie die Platte oder das Brett in der Nähe des Schnitts ab. Stellen Sie die Schnitttiefe so ein, dass Sie nur die Platte oder das Brett durchschneiden und nicht den Tisch oder die Werkbank.

Die zum Anheben und Abstützen des Werkstücks verwendeten Leisten sollten so angeordnet werden, dass die breiten Seiten das Werkstücks stützen und auf dem Tisch oder der Bank aufliegen. Stützen Sie das Werkstück nicht mit den schmalen Seiten ab, da diese Anordnung keine Stabilität bietet. Wenn die Platte oder das Brett, das Sie schneiden möchten, zu groß für einen Tisch oder eine Werkbank ist, legen Sie die Stützleisten auf den Boden und befestigen Sie sie.

Wartung und Pflege



WARNUNG!

Entfernen Sie den Akku aus dem Gerät, bevor Sie Arbeiten am Elektrowerkzeug ausführen.

Reinigung



VORSICHT!

Tragen Sie beim Reinigen mit Druckluft immer eine Schutzbrille.

Reinigen Sie das Elektrowerkzeug und die Lüftungsschlitze regelmäßig. Die Häufigkeit der Reinigung ist abhängig von Material und Einsatzdauer. Den Gehäuseinnenraum und den Motor regelmäßig mit trockener Druckluft ausblasen.

Reparaturen

Reparaturen dürfen nur von einem Vertragskundendienst ausgeführt werden.

Ersatzteile und Zubehör

Weiteres Zubehör, insbesondere Werkzeuge und Zubehör, ist in den Katalogen des Herstellers zu finden. Explosionszeichnungen und Ersatzteillisten finden Sie auf unserer Homepage: www.flex-tools.com.

Entsorgungshinweise



WARNUNG!

Machen Sie Elektrowerkzeuge, die nicht mehr verwendet werden, unbrauchbar:

- *akkubetriebene Elektrowerkzeuge durch Entfernen des Akkus.*



Nur EU-Länder
Elektrowerkzeuge nicht in den
Hausmüll werfen!

Gemäß der EU-Richtlinie 2012/19/EG über Elektro- und Elektronik-Altgeräte und deren Umsetzung in nationales Recht müssen gebrauchte Elektrowerkzeuge getrennt gesammelt und umweltfreundlich recycelt werden.



Rohstoffrückgewinnung anstatt Abfallentsorgung.

Geräte, Zubehör und Verpackungen sollten umweltfreundlich recycelt werden. Kunststoffteile werden je nach Materialart für das Recycling gekennzeichnet.

Symbols used in this manual



WARNING!

Denotes impending danger. Non-observance of this warning may result in death or extremely severe injuries.



CAUTION!

Denotes a possibly dangerous situation. Non-observance of this warning may result in slight injury or damage to property.



NOTE

Denotes application tips and important information.

Symbols on the power tool



To reduce the risk of injury, read the operating instructions!



Wear mask!



Wear eye protection!



Wear ear protection!



Disposal information for the old machine

Important safety information



WARNING!

Before using the power tool, please read the following:

- these operating instructions,
- the “General safety instructions” on the handling of power tools in the enclosed booklet (leaflet-no.: 315.915),
- the currently valid site rules and the regulations for the prevention of accidents.

This power tool is state of the art and has been constructed in accordance with the acknowledged safety regulations.

Nevertheless, when in use, the power tool may be a danger to life and limb of the user or a third party, or the power tool or other property may be damaged.

The circular saw may be operated only if it is

- for its intended use
- in perfect working order.

Faults which impair safety must be repaired immediately.

Intended use

The cordless circular saw CS 68 18-EC is designed

- for commercial use in industry and trade,
- for cutting wood lengthways and crossways in straight lines,
- for dust free cutting when used in combination with a suitable vacuum cleaner/dust exactor.

Safety instructions for circular saw



WARNING!

Read and follow all safety instructions and other instructions in this manual.

Failure to observe the warnings and instructions may cause an electric shock, fire and/or serious injuries. Keep this manual in a safe place for subsequent use.

Cutting procedures

- a) **DANGER: Keep hands away from cutting area and the blade. Keep your second hand on auxiliary handle, or motor housing.** If both hands are holding the saw, they cannot be cut by the blade.
- b) **Do not reach underneath the workpiece.** The guard cannot protect you from the blade below the workpiece.
- c) **Adjust the cutting depth to the thickness of the workpiece.** Less than a full tooth of the blade teeth should be visible below the workpiece.
- d) **Never hold the workpiece in your hands or across your leg while cutting. Secure the workpiece to a stable platform.** It is important to support the work properly to minimize body exposure, blade binding, or loss of control.

- e) **Hold the power tool by insulated gripping surfaces, when performing an operation where the cutting tool may contact hidden wiring or its own cord.** Contact with a "live" wire will also make exposed metal parts of the power tool "live" and could give the operator an electric shock.
- f) **When ripping, always use a rip fence or straight edge guide.** This improves the accuracy of cut and reduces the chance of blade binding.
- g) **Always use blades with correct size and shape (diamond versus round) of arbour holes.** Blades that do not match the mounting hardware of the saw will run off-centre, causing loss of control.
- h) **Never use damaged or incorrect blade washers or bolt.** The blade washers and bolt were specially designed for your saw, for optimum performance and safety of operation.

Kickback causes and related warnings

- kickback is a sudden reaction to a pinched, jammed or misaligned saw blade, causing an uncontrolled saw to lift up and out of the workpiece toward the operator;
- when the blade is pinched or jammed tightly by the kerf closing down, the blade stalls and the motor reaction drives the unit rapidly back toward the operator;
- if the blade becomes twisted or misaligned in the cut, the teeth at the back edge of the blade can dig into the top surface of the wood causing the blade to climb out of the kerf and jump back toward the operator.

Kickback is the result of saw misuse and/or incorrect operating procedures or conditions and can be avoided by taking proper precautions as given below.

- a) **Maintain a firm grip with both hands on the saw and position your arms to resist kickback forces. Position your body to either side of the blade, but not in line with the blade.** Kickback could cause the saw to jump backwards, but kickback forces can be controlled by the operator, if proper precautions are taken.
- b) **When blade is binding, or when interrupting a cut for any reason, release the trigger and hold the saw motionless in the material until the blade comes to a complete stop. Never attempt to remove the saw from the work or pull the saw backward while the blade is in motion or kickback may occur.** Investigate and take corrective actions to eliminate the cause of blade binding.
- c) **When restarting a saw in the workpiece, centre the saw blade in the kerf so that the saw teeth are not engaged into the material.** If a saw blade binds, it may walk up or kickback from the workpiece as the saw is restarted.
- d) **Support large panels to minimise the risk of blade pinching and kickback.** Large panels tend to sag under their own weight. Supports must be placed under the panel on both sides, near the line of cut and near the edge of the panel.
- e) **Do not use dull or damaged blades.** Unsharpened or improperly set blades produce narrow kerf causing excessive friction, blade binding and kickback.
- f) **Blade depth and bevel adjusting locking levers must be tight and secure before making the cut.** If blade adjustment shifts while cutting, it may cause binding and kickback.
- g) **Use extra caution when sawing into existing walls or other blind areas.** The protruding blade may cut objects that can cause kickback.

Lower guard function

- a) **Check the lower guard for proper closing before each use. Do not operate the saw if the lower guard does not move freely and close instantly. Never clamp or tie the lower guard into the open position.** If the saw is accidentally dropped, the lower guard may be bent. Raise the lower guard with the retracting handle and make sure it moves freely and does not touch the blade or any other part, in all angles and depths of cut.
- b) **Check the operation of the lower guard spring. If the guard and the spring are not operating properly, they must be serviced before use.** Lower guard may operate sluggishly due to damaged parts, gummy deposits, or a build-up of debris.

- c) The lower guard may be retracted manually only for special cuts such as “plunge cuts” and “compound cuts”. Raise the lower guard by the retracting handle and as soon as the blade enters the material, the lower guard must be released.** For all other sawing, the lower guard should operate automatically.
- d) Always observe that the lower guard is covering the blade before placing the saw down on bench or floor.** An unprotected, coasting blade will cause the saw to walk backwards, cutting whatever is in its path. Be aware of the time it takes for the blade to stop after switch is released.

Noise and vibration

The noise and vibration values have been determined in accordance with EN 62841.

The A-evaluated noise level of the power tool is typically:

- Sound pressure level L_{pA} : 94 dB(A)
- Sound power level L_{WA} : 102 dB(A)
- Uncertainty: $K = 3$ dB

Total vibration value:

- Emission value a_h : 2.8 m/s^2
- Uncertainty: $K = 1.5$ m/s^2



CAUTION!

The indicated measurements refer to new power tools. Daily use causes the noise and vibration values to change.



NOTE

The vibration emission level given in this information sheet has been measured in accordance with a measurement method standardised in EN 62841 and may be used to compare one tool with another.

That the declared vibration total value(s) and the declared noise emission value(s) may also be used in a preliminary assessment of exposure.

However, if the tool is used for different applications, with different cutting accessories or poorly maintained, the vibration emission level may differ.

This may significantly increase the exposure level over the total working period.

To make an accurate estimation of the vibration exposure level, it is also necessary to take into account the times when the tool is switched off or running but not actually in use.

This may significantly decrease the exposure level over the total working period.

Identify additional safety measures to protect the operator from the effects of vibration such as: maintain the tool and the cutting accessories, keep the hands warm, organization of work patterns.



WARNING!

- that the vibration and noise emissions during actual use of the power tool can differ from the declared values depending on the ways in which the tool is used especially what kind of workpiece is processed; and
- of the need to identify safety measures to protect the operator that are based on an estimation of exposure in the actual conditions of use (taking account of all parts of the operating cycle such as the times when the tool is switched off and when it is running idle in addition to the trigger time).



CAUTION!

Wear ear defenders at a sound pressure above 85 dB(A).

Technical data

Tool	CS 68 18-EC	
Type	Circular Saw	
Rated voltage	Vdc	18
No-load speed	/min	Up to 5800
Bevel capacity	°	0 - 56°
Blade diameter	mm	190
Blade bore diameter	mm	20
Depth of cut at 90°	mm	68
Depth of cut at 45°	mm	50.2
Depth of cut at 56°	mm	39

Weight according to "EPTA Procedure 01/2003" (without battery)	kg	4.3	
Battery	18V	AP 18.0/2.5 AP 18.0/5.0 AP 18.0/8.0 AP 18/12.0	
Weight of battery	kg	AP 18.0/2.5 AP 18.0/5.0 AP 18.0/8.0 AP 18/12.0	0,4 0,7 1,1 1,6
Charger	CA 12/18 CA 18.0-LD CA 10.8/18.0		
Working Temperature	-20~40°C		
Charging Temperature	4~40°C		
Storage Temperature	<50°C		

i NOTE

To achieve better performance and use experience, the 18V 2.5Ah battery pack is not recommended.

Overview (see figure A)

The numbering of the product features refers to the illustration of the machine on the graphics page.

- 1 Rafter hook
- 2 Lock-off button
- 3 Trigger switch
- 4 Dust extraction adapter
- 5 Lower-guard lift lever
- 6 Blade stud
- 7 Outer blade-washer
- 8 Lower guard
- 9 LED work light
- 10 Bevel-preset knob
- 11 Calibrated bevel quadrant
- 12 Auxiliary handle
- 13 Upper guard
- 14 Guide rail
- 15 Depth bracket

- 16 Shaft-lock button
- 17 Bevel-adjustment lever
- 18 Bevel indicator
- 19 Guide slot adjustment knobs
- 20 Foot
- 21 Depth-adjustment lever
- 22 Blade-wrench
- 23 Depth-of-cut marks
- 24 Main handle
- 25 Rip fence
- 26 Locking nut (with spring)
- 27 Dust bag

Operating instructions



WARNING!

Remove the battery before carrying out any work on the power tool.

Before switching on the power tool

Unpack the power tool and accessories and check that no parts are missing or damaged.



NOTE

The batteries are not fully charged on delivery. Prior to initial operation, charge the batteries fully. Refer to the charger operating manual.

Inserting/replacing the battery (see figure B)

- Press the charged battery into the power tool until it clicks into place (see figure B1).
- To remove, press the release button (1.) and pull out the battery (2.) (see figure B2).



CAUTION!

When the device is not in use, protect the battery contacts. Loose metal parts may short circuit the contacts; explosion and fire hazard!

Installing the blade



WARNING!

Use only 190mm saw blades rated 5800/min (RPM) or greater. NEVER use a blade that is so thick that it prevents the outer blade washer from engaging with the flat side of the spindle. Do not use abrasive wheels

with circular saws. Using a blade not designed for the saw may result in serious personal injury and property damage.

 **WARNING!**

Use only the recommended saw blades, for cutting wood or similar materials according EN 847-1.

 **WARNING!**

Be sure to wear protective work gloves while handling a saw blade. The blade can injure unprotected hands.

- a Take the blade wrench from its storage area.
- b Press the shaft-lock button ① and use the provided blade wrench to turn the saw blade ② until the shaft-lock button engages. Continue to depress the shaft-lock button, turn the blade wrench counterclockwise and remove the blade stud and the outer washer (see figure C1).
- c Make sure that the saw teeth and the arrow on the blade point in the same direction as the arrow on the lower guard.
- d Retract the lower guard all the way up into the upper guard.
- e Slide the blade through the slot in the foot and mount it against the inner washer on the shaft.
- f Reinstall the outer washer. First finger tighten the blade stud, then tighten the blade stud 1/8 turn (45°) with the blade wrench provided (see figure C2).

 **NOTE**

Do not use a blade wrench with a longer handle, since it may lead to over tightening of the blade stud.

Attaching the dust extraction adapter

Check and make sure the dust extraction adapter is attached to the saw using the locking screw provided (see figure D1).

To attach a suitable vacuum hose (see figure D2)

The dust extraction adapter allows connection of a vacuum hose of D27 in inner diameter or D36 at outer diameter.

Disconnect the vacuum hose when finished cutting.

To attach the dust bag (see figure D3)

The dust extraction adapter allows connection of the dust bag.

For maximum efficiency, remove the battery pack and empty the dust bag frequently during operation.

Adjusting the cutting depth (see figure E1)

- a Loosen the depth-adjustment lever.
- b Hold the foot of the saw flat against the edge of the workpiece and then raise or lower the saw until the indicator mark on the depth scale aligns with the desired depth mark.
- c Securely tighten the depth lock lever.

 **NOTE**

Check the depth setting. Not more than one tooth length of the blade should extend below the material to be cut (see figure E2).

Adjusting the cutting angle

To use the bevel-preset knob (see figure F1)

- a Push the bevel-preset knob and turn it to one of the desired settings: 22.5°, 45°, or 56°.
- b Release the bevel-preset knob and it will serve as a travel stop when adjusting the bevel angle.

To use the bevel-adjustment lever (see figure F2)

- a Loosen the bevel-adjustment lever.
- b Tilt the saw as far as possible until it is blocked by the bevel-preset knob at either 22.5°, 45°, or 56°. If a custom bevel angle within the selected angle range (e.g. 22.5 - 45°), tilt the saw until the bevel indicator is aligned with the desired angle mark on the quadrant.
- c Tighten the bevel-adjustment lever.

To check the 90° cutting angle, if necessary (see figure F3)

- a Set the foot to the maximum depth. Loosen the bevel-adjustment lever, set the bevel indicator to 0° on quadrant, retighten the

lever, and check for 90° angle between the blade and bottom plane of foot with a square.

- b Use a 2.5mm hex key (not included) to make adjustments, if necessary, by turning the small alignment screw from bottom side of the foot.

Line guide

The cutting guide notches will indicate an approximate line of cut. Use the 0° notch as a visual guide for a straight 90° cut. For a 45° bevel cut, use the 45° notch. Make sample cuts in scrap lumber to verify the actual line of cut. This will be helpful as blade types and thicknesses vary.

To ensure minimum splintering on the good side of the material to be cut, face the good side down.

- When the foot is placed on the surface of cutting material directly, use the 0° notch and 45° notch as shown in figure G1.
- When applying the narrow slots of the guide rail system, use the 0° notch and 45° notch as shown in figure G2. Check and make sure the guide rail is installed onto the wide slot of the foot when using the 45° notch.
- When applying the wide slots of the guide rail system, use the 0° notch and 45° notch as shown in figure G3. Check and make sure the guide rail is removed from the wide slot of the foot when using the 0° notch. Rotate the guide slot adjustment knobs (19) to reduce the clearance between the circular saw and the guide rail system.

Rafter hook (see figure H)

Use the hook to hang the saw from a rafter or beam or other similar secure structure for temporary storage during work.

To use, lift up the hook until it snaps into the open position.

When not in use, always lower the hook until it snaps into the closed position.



WARNING!

When the saw is hung by the hook, do not shake the saw or the object that it is hanging from. Do not hang the saw from any electrical wires. Make sure that the structure used to

hang the saw is secure. Personal injury or property damage may occur.

Only use the hook for hanging the saw. Using the hook to hang anything else could lead to serious injury.

Do not use the hook to reach another object or use the hook to support your weight in any situation.

Switching on and off (see figure I)

The tool is equipped with a lock-off button to avoid unintentional starting.

To switch on, depress the lock-off button and squeeze the trigger switch.

To switch off, release the trigger switch.



CAUTION!

Allow the blade to come to a complete standstill before setting the saw down.

LED work light (see figure J)

The LED work light will automatically turn on with a slight squeeze of the trigger switch before the tool starts running. It will turn off approximately 10 seconds after the trigger switch is released.

- a When the tool and/or battery pack becomes overloaded or too hot, the LED light will rapidly flash. Rest the tool for a while or place the tool and battery pack separately under air flow for cooling.
- b The LED light will flash more slowly to indicate that the battery pack charge is at low capacity. Recharge the battery pack.

General cuts



WARNING!

Always be sure that neither hand interferes with the free movement of the lower guard.



WARNING!

After completing a cut and releasing the trigger, be aware of the necessary time it takes for the blade to come to a complete stop during coast down. Do not allow the saw to brush against your leg or side; since the lower guard is retractable, it could catch on your clothing and expose the blade. Be aware of the necessary blade exposures that exist in both the upper and lower guard areas

Always hold the saw by the main handle with one hand and the auxiliary handle with the other. Maintain a firm grip with both hands

on the saw and position your arms to resist kickback forces. Position your body to either side of the blade, but not in line with the blade.

To resume cutting when cutting is interrupted, restart the saw, and allow the blade to reach full speed, re-enter the cut slowly, and resume cutting.

When cutting across the grain, the fibers of the wood tend to tear and lift. Advancing the saw slowly minimizes this effect. For a finished cut, a cross cut blade or miter blade is recommended.

Cross cuts/Rip cuts (see figure K)

The blade provided with your saw is for both cross cuts and rip cuts. Ripping is cutting lengthwise with the grain of the wood. Rip cuts are easy to do with a rip fence.

To attach a fence, insert it through slots in foot to desired width and secure with the provided locking nut.

Rip board guide (see figure L)

When rip cutting large sheets, the rip fence may not allow the desired width of cut.

Clamp or nail a straight piece of 25 mm lumber to the sheet as a guide. Use the right side of the foot against the board guide.

WARNING!

Ensure that the clamps do not interfere with the free movement of the saw.

Plunge cuts (see figure M)

WARNING!

Always adjust the bevel setting to zero before making a plunge cut. Attempting a plunge cut at any other setting can result in a loss of control of the saw, which can result in serious injury.

- Remove the battery pack.
- Set the depth according to the thickness of the material to be cut.
- Attach the battery pack.
- Hold the main handle of the saw with one hand, tilt the saw forward, and rest the front of the foot on the material to be cut. Align the cutting guide notch with the line you have drawn.

- Use the lower guard lift lever to raise the lower guard until you are able to grasp and hold the auxiliary handle with the other hand.
- Position the saw with the blade just above the material to be cut. Start the motor and once the blade is fully up to speed, gradually lower the back end of saw using the front end of the foot as the hinge point.
- Release the lower-guard lift lever as soon as the blade engages the workpiece.
- Once the foot plate rests flat on the surface being cut, proceed cutting in the forward direction to the end of cut.
- Turn saw around and finish the cut in the normal manner, sawing forward. If corners of your plunge cut are not completely cut through, use a jigsaw or hand saw to finish the corners.

WARNING!

Allow blade to come to a complete stop before lifting the saw from cut. Also, never pull the saw backward since blade will climb out of the material and KICKBACK will occur.

Cutting large sheets (see figure N)

Large sheets and long boards can sag or bend, depending on their support. If you attempt to cut without leveling and properly supporting the piece, the blade will tend to bind, causing KICKBACK and extra load on the motor.

Support the panel or board close to the cut. Be sure to set the depth of the cut so that you cut through the sheet or board only and not the table or work bench.

The two-by-fours used to raise and support the work should be positioned so that the wide sides support the work and rest on the table or bench. Do not support the work with the narrow sides, as this is an unsteady arrangement. If the sheet or board to be cut is too large for a table or work bench, use the supporting two-by-fours on the floor and secure.

Maintenance and care

WARNING!

Before performing any work on the power tool, remove the battery pack from the tool.

Cleaning

CAUTION!

When cleaning with compressed air, always wear goggles.

Regularly clean the power tool and ventilation slots. Frequency of cleaning is dependent on the material and duration of use. Regularly blow out the housing interior and motor with dry compressed air.

Repairs

Repairs may be carried out by an authorized customer service centre only.

Spare parts and accessories

Other accessories, in particular tools and accessories, can be found in the manufacturer's catalogues. Exploded drawings and spare-part lists can be found on our homepage: www.flex-tools.com.

Disposal information

WARNING!

Render redundant power tools unusable:

- battery operated power tool by removing the battery.



EU countries only

Do not throw electric power tools into the household waste!

In accordance with the European Directive 2012/19/EU on Waste Electrical and Electronic Equipment and transposition into national law used electric power tools must be collected separately and recycled in an environmentally friendly manner.



Raw material recovery instead of waste disposal.

Device, accessories and packaging should be recycled in an environmentally friendly manner. Plastic parts are identified for recycling according to material type.



WARNING!

Do not throw batteries into the household waste, fire or water. Do not open used batteries.

EU countries only:

In accordance with Directive 2006/66/EC defective or used batteries must be recycled.



NOTE

Please ask your dealer about disposal options!

CE-Declaration of Conformity

We declare under our sole responsibility that the product described under "Technical specifications" conforms to the following standards or normative documents:

EN 62841 in accordance with the regulations of the directives 2014/30/EU, 2006/42/EG, 2011/65/EU.

Responsible for technical documents:

FLEX-Elektrowerkzeuge GmbH, R & D
Bahnhofstrasse 15, D-71711 Steinheim/Murr

i.v.  

Peter Lameli
Technical Head

Klaus Peter Weinper
Head of Quality
Department (QD)

22.12.2023; FLEX-Elektrowerkzeuge GmbH
Bahnhofstrasse 15, D-71711 Steinheim/Murr

UK CA Declaration of Conformity

We as the manufacturer: **FLEX Elektrowerkzeuge GmbH**, Business address: **Bahnhofstr. 15, 71711 Steinheim, Germany** declare under our sole responsibility, that the product(s) described under "Technical specifications" fulfills all the relevant provisions of **The Supply of Machinery (Safety) Regulations S.I. 2008/1597** and also fulfills all the relevant provisions of the following UK Regulations:
Electromagnetic Compatibility Regulations S.I. 2016/1091, **The Restriction of the Use of Certain Hazardous Substances in Electrical and Electronic Equipment Regulations S.I. 2012/3032** and are manufactured in accordance with the following designated Standards:

BS EN 62841-1:2015+A11:2022

BS EN 62841-2-5:2014

BS EN IEC 55014-1:2021

BS EN IEC 55014-2:2021

Place of declaration: **Steinheim, Germany.**
Responsible person: **Peter Lameli, Technical Director - FLEX-Elektrowerkzeuge GmbH**
Contact details for Great Britain: FLEX Power Tools Limited, Unit 8 Anglo Office Park, Lincoln Road, HP 12, 3RH Buckinghamshire, United Kingdom.



Peter Lameli
Technical Head

Klaus Peter Weinper
Head of Quality
Department (QD)

22.12.2023

Exemption from liability

The manufacturer and his representative are not liable for any damage and lost profit due to interruption in business caused by the product or by an unusable product.

The manufacturer and his representative are not liable for any damage which was caused by improper use of the product or by use of the product with products from other manufacturers.

Symboles utilisés dans ce manuel

AVERTISSEMENT !

Indique un danger imminent. Le non-respect de cet avertissement peut entraîner la mort ou des blessures graves.

ATTENTION !

Indique une situation potentiellement dangereuse. Le non-respect de cet avertissement peut entraîner des blessures légères ou des dommages matériels.

REMARQUE

Indique des conseils et des informations importantes.

Symboles figurant sur l'outil électrique



Pour réduire le risque de blessures, lisez les consignes d'utilisation !



Portez un masque !



Porter une protection oculaire !



Portez une protection auditive !



Information sur l'élimination de l'outil usagé

Consignes de sécurité importantes

AVERTISSEMENT !

Avant d'utiliser l'outil électrique, veuillez lire :

- les présentes consignes d'utilisation,
- les « Consignes générales de sécurité » relatives à la manipulation des outils électriques dans le livret fourni (brochure n° : 315.915),
- les règles applicables sur le site et la

réglementation relative à la prévention des accidents.

Cet outil électrique est un outil de pointe et a été conçu conformément aux règles de sécurité reconnues.

Néanmoins, lors de l'utilisation, l'outil électrique peut représenter un danger pour la vie et l'intégrité corporelle de l'utilisateur ou d'un tiers, ou l'outil électrique ou d'autres biens peuvent subir des dommages.

La scie circulaire ne peut être utilisée

- qu'aux fins prévues
- en parfait état de fonctionnement.

En cas de défaillances pouvant compromettre la sécurité, l'appareil doit être réparé immédiatement.

Utilisation prévue

La scie circulaire sans fil CS 68 18-EC est conçue pour :

- usage commercial dans les secteurs de l'industrie et du commerce,
- effectuer des coupes de bois longitudinales et transversales en ligne droite,
- Pour une coupe sans sciure lorsqu'il est utilisé en combinaison avec un aspirateur / un dépoussiéreur approprié.


Consignes de sécurité pour scies circulaires

AVERTISSEMENT !

Lisez et suivez l'ensemble des consignes de sécurité et autres instructions du présent mode d'emploi.

Le non-respect des consignes de sécurité et du mode d'emploi peut entraîner une électrocution, un incendie et/ou de graves blessures. Conservez ce mode d'emploi dans un endroit sûr pour une utilisation ultérieure.

Sägen

- a)  **DANGER: Maintenez les mains éloignés de la zone de coupe et de la lame. Votre deuxième main doit rester sur la poignée auxiliaire ou sur le boîtier moteur.** Si vos deux mains tiennent la scie, elles ne peuvent pas être coupées par la lame.
- b) **Ne placez jamais aucune partie de votre corps sous la pièce à scier.** Le carter de protection ne peut pas vous protéger de la

lame sous la pièce travaillée.

- c) **Réglez la profondeur de coupe en fonction de l'épaisseur de la pièce à scier.** La hauteur de lame visible sous la pièce à scier doit être inférieure à une dent.
- d) **Ne tenez jamais la pièce dans vos mains ou en travers de votre jambe pendant la coupe. Fixez-la sur une plateforme stable.** Il est important de correctement soutenir la pièce à scier pour minimiser l'exposition du corps de l'opérateur et les risques de pincement de la lame et de perte de contrôle.
- e) **Tenez l'outil électrique par ses surfaces de préhension isolées quand vous effectuez une opération pendant laquelle l'accessoire de coupe peut entrer en contact avec un fil électrique non visible ou le cordon d'alimentation.** Si les lames entrent en contact avec un fil électrique sous tension, les parties métalliques non carénées de l'outil électrique peuvent se retrouver sous tension électrique et l'opérateur risque de subir un choc électrique.
- f) **Pour les sciages en long, utilisez toujours un guide de refente ou un rail de guidage.** Cela permet d'accroître la précision des coupes et de réduire le risque de pincement de la lame.
- g) **Utilisez toujours des lames dont la taille et la forme de l'alésage (diamant ou rond) sont appropriées.** Si la lame n'est pas adaptée au support de fixation de la scie, elle va s'excentrer et provoquer la perte de contrôle de l'outil.
- h) **N'utilisez jamais de boulons ni de rondelles de lame endommagés ou inappropriés.** Les brides et le boulon de lame sont conçus spécifiquement pour votre scie afin d'assurer des performances optimales et la sécurité d'utilisation.

Causes des rebonds et mises en garde correspondantes

- Un rebond est une réaction soudaine provoquée par une lame mal alignée, pincée ou coincée qui projette la scie de manière incontrôlée vers le haut, hors de la pièce usinée et vers l'opérateur ;
- Quand la lame est pincée ou coincée fortement parce que la ligne de coupe se

referme, elle se bloque et la réaction du moteur projette violemment l'outil en arrière vers l'opérateur ;

- Si la lame est courbée ou mal alignée dans la coupe, les dents arrière de la lame peuvent se planter dans la surface supérieure du bois, ce qui projette la lame vers le haut, hors de la ligne de coupe et en arrière vers l'opérateur.

Les rebonds résultent d'une mauvaise utilisation de la scie et/ou de procédures d'utilisation incorrectes et/ou de conditions d'utilisation inadéquates. Il est possible de les éviter en prenant les précautions appropriées indiquées ci-après.

- a) **Tenez fermement la scie à deux mains et positionnez vos bras de façon à pouvoir résister aux forces d'un rebond. Positionnez votre corps décalé sur l'un des côtés de la lame et non dans l'alignement de celle-ci.** Un rebond peut projeter violemment la scie en arrière, mais les forces d'un rebond peuvent être contrôlées par l'opérateur si les précautions appropriées ont été prises.
- b) **Si la lame se coince ou si vous arrêtez une coupe pour quelque raison que ce soit, relâchez l'interrupteur marche/arrêt et maintenez la scie immobile dans le matériau jusqu'à ce que la lame se soit complètement arrêtée.** N'essayez jamais de retirer la scie de la pièce usinée ou de la tirer en arrière quand la lame est en rotation ou qu'un rebond peut se produire. Cherchez la cause du blocage de la lame et prenez des mesures correctrices pour en éliminer la cause.
- c) **Quand vous redémarrez la scie dans la pièce usinée, centrez la lame de la scie dans la ligne de coupe de façon à ce que ses dents ne soient pas engagées dans le matériau.** Si la lame est coincée, elle peut se déplacer vers le haut ou rebondir hors de la pièce usinée **quand vous redémarrez la scie.**
- d) **Les grands panneaux doivent être soutenus pour minimiser le risque de pincement de la lame et de rebond.** Les grands panneaux ont tendance à s'affaisser sous leur propre poids. Il faut donc placer des supports sous ces panneaux près de leurs bords et de chaque côté de la ligne de coupe, près d'elle.

- e) **N'utilisez pas de lame émoussée ou endommagée.** Les lames émoussées ou incorrectement assemblées produisent une ligne de coupe étroite, ce qui provoque des frictions excessives et favorise le pincement de la lame et les rebonds.
- f) **Avant de commencer une coupe, veillez à bien serrer les leviers de verrouillage des réglages de la profondeur de coupe et du biseau.** Si le réglage de la lame change pendant la coupe, elle risque de se coincer et de provoquer un rebond.
- g) **Redoublez de prudence lors du sciage dans des murs existants ou d'autres zones aveugles.** La partie saillante de la lame peut couper des objets pouvant provoquer des rebonds.

Fonctionnement du carter inférieur

- a) **Avant chaque utilisation, vérifiez que le carter de protection inférieur se ferme correctement. N'utilisez pas la scie si le carter de protection inférieur ne peut pas bouger librement et se refermer instantanément. Ne fixez jamais et n'attachez jamais le carter de protection inférieur en position ouverte.** Si la scie tombe accidentellement, le carter de protection inférieur peut être déformé. Relevez le carter de protection inférieur à l'aide de sa poignée de rétractation, vérifiez qu'il peut bouger librement et qu'il ne touche ni la lame ni aucune autre pièce, cela dans tous les angles et à toutes les profondeurs de coupe.
- b) **Contrôlez le fonctionnement du ressort du carter de protection inférieur. Si le ressort et le carter de protection ne fonctionnent pas normalement, vous devez les faire réparer avant d'utiliser la scie.** Le fonctionnement du carter de protection inférieur peut être altéré par des pièces endommagées, des dépôts collants ou l'accumulation de débris.
- c) **Le carter de protection inférieur ne peut être relevé manuellement que pour certaines coupes spéciales, telles que les « coupes plongeantes » et les « coupes composées ».** Relevez le carter de protection inférieur en rétractant son levier et relâchez-le impérativement dès que la lame pénètre dans le matériau. Pour toutes les autres coupes, vous devez laisser le carter de protection inférieur fonctionner

automatiquement.

- d) **Vérifiez toujours que le carter de protection inférieur recouvre la lame avant de poser la scie sur un établi ou sur le sol.** Une lame non protégée entraînée par son inertie provoquera le recul de la scie, qui coupera tout ce qui se trouvera sur son passage. Soyez conscient qu'après avoir relâché l'interrupteur marche/arrêt, il faut un certain temps avant que la lame s'arrête complètement.

Bruit et vibration

Les valeurs de bruit et de vibration ont été déterminées conformément à la norme EN 62841.

Le niveau acoustique évalué A de l'outil est typiquement :

- Niveau de pression acoustique L_{pA} :
94 dB(A)
- Niveau de puissance acoustique L_{WA} :
102 dB(A)
- Incertitude :
K = 3 dB

Valeur de vibration totale :

- Valeur d'émission a_{v1} :
2.8 m/s²
- Incertitude :
K = 1.5 m/s²



ATTENTION !

Les mesures indiquées font référence à des outils électriques neufs. Un usage quotidien influe sur les valeurs de bruit et de vibration.



REMARQUE

Le niveau des émissions vibratoires indiqué ici a été mesuré conformément à une méthode de mesure standardisée selon la norme EN 62841, et peut être utilisé pour comparer les outils entre eux.

Que la ou les valeurs totales de vibration déclarées et la ou les valeurs d'émission de bruit déclarées peuvent également être utilisées dans le cadre d'une évaluation préliminaire de l'exposition.

Cependant, si l'outil est utilisé pour différentes applications, avec différents accessoires de coupe ou s'il est mal entretenu, le niveau des émissions vibratoires peut être différent.

Ceci peut augmenter le niveau d'exposition de façon significative au cours de la période totale d'utilisation.

Pour effectuer une estimation exacte du

niveau des émissions vibratoires, il est également nécessaire de prendre en compte les fois où l'outil est éteint ou en fonctionnement à vide.

Ceci peut diminuer le niveau d'exposition de façon significative au cours de la période totale d'utilisation.

Identifiez des mesures de sécurité supplémentaires pour protéger l'opérateur des effets des vibrations, telles que : entretien de l'outil et des accessoires de coupe, maintien des mains au chaud, organisation du rythme de travail.

AVERTISSEMENT !

- que les émissions de vibrations et de bruit lors de l'utilisation réelle de l'outil électrique peuvent différer des valeurs déclarées en fonction de la manière dont l'outil est utilisé, en particulier du type de pièce à usiner ; et
- Il est nécessaire d'identifier des mesures de sécurité nécessaires pour protéger l'opérateur en se basant sur une estimation de l'exposition dans les conditions réelles d'utilisation (en prenant en compte toutes les phases du cycle d'utilisation, telles que les moments où l'appareil est éteint, quand il fonctionne à vide et à plein régime).

ATTENTION !

Portez un casque antibruit à une pression acoustique supérieure à 85 dB(A).

Spécifications techniques

Outil	CS 68 18-EC	
Type	Scie circulaire	
Tension nominale	Vdc	18
Régime à vide	/min	Jusqu'à 5800
Capacité de biseau	°	0 - 56°
Diamètre de la lame	mm	190
Diamètre d'alésage de la lame	mm	20
Profondeur de coupe à 90°	mm	68
Profondeur de coupe à 45°	mm	50,2

Profondeur de coupe à 56°	mm	39	
Poids selon la « Procédure EPTA 01/2003 » (sans batterie)	kg	4,3	
Batterie	18V	AP 18.0/2.5 AP 18.0/5.0 AP 18.0/8.0 AP 18/12.0	
Poids de la batterie	kg	AP 18.0/2.5 AP 18.0/5.0 AP 18.0/8.0 AP 18/12.0	0,4 0,7 1,1 1,6
Chargeur	CA 12/18 CA 18.0-LD CA 10.8/18.0		
Température d'utilisation	-20~40°C		
Température de charge	4~40°C		
Température de stockage	<50°C		

REMARQUE

Pour de meilleures performances et une meilleure expérience d'utilisation, il n'est pas recommandé d'utiliser la batterie 18V 2,5Ah.

Vue d'ensemble (voir image A)

La numérotation des parties du produit fait référence à l'illustration de l'appareil sur la page des schémas.

- 1 **Crochet de chevron**
- 2 **Bouton de blocage**
- 3 **Interrupteur marche/arrêt (gâchette)**
- 4 **Adaptateur d'aspiration de sciure**
- 5 **Manette de levage du carter de protection inférieur**
- 6 **Goujon de lame**
- 7 **Rondelle de lame extérieure**
- 8 **Carter de protection inférieur**
- 9 **Lampe de travail à LED**
- 10 **Bouton de pré réglage de biseau**
- 11 **Quadrant de biseau calibré**
- 12 **Poignée auxiliaire**

- 13 Carter de protection supérieur
- 14 Rail de guidage
- 15 Support de profondeur
- 16 Bouton de verrouillage de l'arbre
- 17 Manette de réglage de biseau
- 18 Indicateur de biseau
- 19 Boutons de réglage de la fente de guidage
- 20 Semelle
- 21 Manette de réglage de profondeur
- 22 Clé à lame
- 23 Repères de profondeur de coupe
- 24 Poignée principale
- 25 Guide de refente
- 26 Contre-écrou (avec ressort)
- 27 Sac à sciure

Consignes d'utilisation

AVERTISSEMENT !

Retirez la batterie avant toute opération sur l'outil électrique.

Avant de mettre l'outil électrique en marche

Déballiez l'outil et les accessoires et vérifiez qu'aucune pièce ne manque ou n'est endommagée.

REMARQUE

La batterie n'est pas entièrement chargée à la livraison. Avant la première utilisation, chargez la batterie entièrement. Consultez le manuel d'utilisation du chargeur.

Insertion/remplacement de la batterie (voir figure B)

- Enfoncez la batterie chargée dans l'outil électrique jusqu'à ce qu'elle se mette en place en émettant un clic (voir figure B1).
- Pour la retirer, appuyez sur le bouton d'éjection (1.) et sortez la batterie (2.) (voir figure B2).

ATTENTION !

Lorsque vous n'utilisez pas l'outil, protégez les bornes de la batterie. Des pièces métalliques lâches peuvent court-circuiter les contacts ; risque d'explosion et d'incendie !

Installation de la lame

AVERTISSEMENT !

N'utilisez que des lames de scie de 190 mm d'une capacité nominale de 5800 tr/min ou plus. N'utilisez EN AUCUN CAS une lame d'une épaisseur telle qu'elle empêche la rondelle de lame extérieure de s'engager avec le côté plat de la broche. N'utilisez pas de meules abrasives sur une scie circulaire. L'utilisation de lames non conçues pour cette scie peut entraîner des blessures graves et des dommages matériels.

AVERTISSEMENT !

N'utilisez que les lames de scie recommandées pour couper du bois ou des matériaux similaires conformément à la norme EN 847-1.

AVERTISSEMENT !

Veillez à vous munir de gants de travail protecteurs lorsque vous manipulez une lame de scie. La lame peut blesser les mains non protégées.

- a Sortez la clé à lame de son emplacement de rangement.
- b Appuyez sur le bouton de verrouillage de l'arbre ① et utilisez la clé à lame fournie pour tourner la lame ② jusqu'à ce que le bouton de verrouillage s'enclenche. Continuez à appuyer sur le bouton de verrouillage, tournez la clé à lame dans le sens inverse des aiguilles d'une montre et retirez le goujon de lame et la rondelle extérieure (voir figure C1).
- c Assurez-vous que les dents de scie et la flèche de la lame pointent dans la même direction que la flèche du carter de protection inférieur.
- d Rétractez le carter de protection inférieur à fond vers le haut dans le carter de protection supérieur.
- e Faites glisser la lame dans la fente de la semelle et montez-la contre la rondelle intérieure de l'arbre.
- f Réinstallez la rondelle extérieure. Serrez d'abord le goujon de lame manuellement, puis serrez-le de 1/8 de tour (45°) à l'aide de la clé à lame fournie (voir figure C2).

REMARQUE

N'utilisez pas de clé à lame avec un manche plus long, car cela pourrait entraîner un serrage excessif du goujon de lame.

Fixation de l'adaptateur

d'aspiration de sciure

Vérifiez et assurez-vous que l'adaptateur d'aspiration de sciure est fixé à la scie à l'aide de la vis de verrouillage fournie (voir figure D1).

Pour fixer un tuyau d'aspiration adéquat (voir figure D2)

L'adaptateur d'aspiration de sciure permet le raccordement d'un tuyau d'aspiration de D27 en diamètre intérieur ou D36 en diamètre extérieur.

Débranchez le tuyau d'aspiration lorsque vous avez terminé le travail.

Pour fixer le sac à sciure (voir figure D3)

L'adaptateur d'aspiration de sciure permet le raccordement du sac à sciure.

Pour une efficacité maximale, retirez la batterie et videz fréquemment le sac à sciure au cours du travail.

Réglage de la profondeur de coupe (voir figure E1)

- Desserrez la manette de réglage de profondeur.
- Tenez la semelle de la scie à plat contre le bord de la pièce, puis soulevez ou abaissez la scie jusqu'à ce que le repère indicateur sur l'échelle de profondeur s'aligne avec le repère de profondeur souhaité.
- Serrez bien la manette de verrouillage de profondeur.

REMARQUE

Vérifiez le réglage de profondeur. Pas plus d'une longueur de dent de lame ne doit dépasser sous le matériau à couper (voir figure E2).

Réglage de l'angle de coupe

Pour utiliser le bouton de pré-réglage de biseau (voir figure F1)

- Appuyez sur le bouton de pré-réglage de biseau et mettez-le sur l'un des réglages souhaités : 22,5°, 45° ou 56°.
- Relâchez le bouton de pré-réglage de biseau ; il servira de butée de course lors du réglage de l'angle de biseau.

Pour utiliser la manette de réglage de biseau (voir figure F2)

- Desserrez la manette de réglage de biseau.
- Inclinez la scie aussi loin que possible

jusqu'à ce qu'elle soit bloquée par le bouton de pré-réglage de biseau à 22,5°, 45° ou 56°. Si l'angle de biseau est personnalisé dans la plage d'angle sélectionnée (par exemple, 22,5 à 45°), inclinez la scie jusqu'à ce que l'indicateur de biseau soit aligné avec le repère d'angle souhaité sur le quadrant.

- Serrez la manette de réglage du biseau.

Pour vérifier l'angle de coupe de 90°, si nécessaire (voir figure F3)

- Réglez la semelle à la profondeur maximale. Desserrez la manette de réglage de biseau, mettez l'indicateur de biseau à 0° sur le quadrant, resserrez la manette et vérifiez l'angle de 90° entre la lame et le plan inférieur de la semelle avec une équerre.
- Utilisez une clé hexagonale de 2,5 mm (non incluse) pour effectuer des réglages, si nécessaire, en tournant la petite vis d'alignement du côté inférieur de la semelle.

Guide de ligne

Les encoches du guide de coupe indiquent une ligne de coupe approximative. Utilisez l'encoche de 0° comme guide visuel pour une coupe droite à 90°. Pour une coupe en biseau à 45°, utilisez l'encoche à 45°. Effectuez des coupes d'échantillons dans des chutes de bois pour vérifier la ligne de coupe réelle. C'est toujours utile car les types et les épaisseurs de lames varient.

Pour assurer un minimum d'éclats du bon côté du matériau à couper, mettez le bon côté vers le bas.

- Lorsque la semelle est placée directement sur la surface du matériau de coupe, utilisez l'encoche à 0° et l'encoche à 45° comme indiqué sur la figure G1.
- Lors de l'application des fentes étroites du système de rail de guidage, utilisez l'encoche à 0° et à 45° comme indiqué sur la figure G2. Vérifiez et assurez-vous que le rail de guidage est installé sur la large fente de la semelle lors de l'utilisation de l'encoche à 45°.
- Lors de l'application des larges fentes du système de rail de guidage, utilisez l'encoche de 0° et l'encoche de 45° comme indiqué à la figure G3.

Vérifiez et assurez-vous que le rail de guidage est retiré de la large fente de la semelle lors de l'utilisation de l'encoche à 0°. Tournez les boutons de réglage de la fente de guidage (19) pour réduire l'espacement entre la scie circulaire et le système de rail de guidage.

Crochet de chevron (voir figure H)

Utilisez le crochet pour accrocher la scie à un chevron ou à une poutre ou à toute autre structure solide similaire pour un rangement temporaire pendant le travail.

Pour l'utiliser, soulevez le crochet jusqu'à ce qu'il s'enclenche en position ouverte.

Lorsqu'il n'est pas utilisé, abaissez toujours le crochet jusqu'à ce qu'il s'enclenche en position fermée.

AVERTISSEMENT !

Lorsque la scie est suspendue par le crochet, ne secouez pas la scie ni l'objet auquel elle est suspendue. N'accrochez pas la scie à des fils électriques. Assurez-vous que la structure utilisée pour accrocher la scie est solide. Des blessures corporelles ou un dommage aux biens peuvent se produire.

Utilisez uniquement le crochet pour accrocher la scie. L'utilisation du crochet pour accrocher quoi que ce soit d'autre peut entraîner de graves blessures.

N'utilisez pas le crochet pour atteindre un autre objet et n'utilisez pas le crochet pour supporter votre poids dans n'importe quelle situation.

Marche/arrêt (voir figure I)

L'outil est équipé d'un bouton de verrouillage pour éviter un démarrage intempestif.

Pour mettre l'outil en marche, appuyez sur le bouton de blocage et enfoncez la gâchette.

Pour l'éteindre, relâchez la gâchette.

ATTENTION !

Laissez la lame s'arrêter complètement avant de poser la scie.

Lampe de travail à LED (voir figure J)

La lampe de travail à LED s'allume automatiquement par une légère pression sur l'interrupteur avant que l'outil ne démarre. Elle s'éteint environ 10 secondes après que

l'interrupteur est relâché.

- La lampe LED clignote rapidement lorsque l'outil et / ou la batterie sont surchargés ou trop chauds. Laissez l'outil reposer pendant un certain temps ou placez l'outil et la batterie séparément à l'air pour qu'ils refroidissent.
- La lampe LED clignote plus lentement pour indiquer que la batterie est bientôt épuisée. Rechargez la batterie.

Coupe générale

AVERTISSEMENT !

Faites toujours attention à ce qu'aucune des deux mains n'interfère avec le libre mouvement du carter de protection inférieur.

AVERTISSEMENT !

Après avoir terminé une coupe et relâché la gâchette, soyez conscient du temps nécessaire pour que la lame s'arrête complètement. Ne laissez pas la scie frôler votre jambe ou votre côté ; comme le carter de protection inférieur est rétractable, il pourrait s'accrocher à vos vêtements et exposer la lame. Soyez conscient des expositions de lame nécessaires qui existent dans les zones des carters de protection inférieur et supérieur.

Tenez toujours la scie par la poignée principale d'une main et par la poignée auxiliaire de l'autre. Tenez fermement la scie à deux mains et positionnez vos bras de façon à pouvoir résister aux forces d'un rebond. Positionnez votre corps décalé sur l'un des côtés de la lame et non dans l'alignement de celle-ci.

Pour reprendre la coupe après une interruption, redémarrez la scie et laissez la lame atteindre sa pleine vitesse, rentrez lentement dans la pièce et reprenez la coupe.

Lors de la coupe dans le sens du grain, les fibres du bois ont tendance à se déchirer et à se soulever. Un avancement progressif de la scie minimise cet effet. Pour une coupe finie, il est recommandé d'utiliser une lame transversale ou une lame d'onglet.

Coupes transversales/coupes longitudinales (voir figure K)

La lame fournie avec votre scie est destinée à la fois aux coupes transversales et aux

coupes longitudinales. Le refendage consiste à couper longitudinalement dans le sens du grain du bois. Les coupes longitudinales sont faciles à réaliser avec un guide de refente.

Pour fixer un guide, insérez-le dans les fentes de la semelle à la largeur souhaitée et fixez-le avec le contre-écrou fourni.

Guide de refente (voir figure L)

Lors de la coupe longitudinale de grandes feuilles, le guide de refente peut ne pas permettre la largeur de coupe souhaitée.

Fixez ou clouez un morceau droit de bois de 25 mm à la feuille en guise de guide. Utilisez le côté droit de la semelle contre le guide de la planche.

AVERTISSEMENT !

Assurez-vous que les étaux n'interfèrent pas avec le libre mouvement de la scie.

Coupes plongeantes (voir figure M)

AVERTISSEMENT !

Mettez toujours le réglage du biseau sur zéro avant d'effectuer une coupe plongeante. Tenter une coupe plongeante à n'importe quel autre réglage peut entraîner une perte de contrôle de la scie, avec un risque de graves blessures.

- Retirez la batterie.
- Réglez la profondeur en fonction de l'épaisseur du matériau à couper.
- Insérez la batterie.
- Tenez la poignée principale de la scie d'une main, inclinez la scie vers l'avant et posez l'avant de la semelle sur le matériau à couper. Alignez l'encoche du guide de coupe avec la ligne que vous avez tracée.
- Utilisez la manette de levage du carter de protection inférieur pour soulever ce dernier jusqu'à ce que vous puissiez saisir et tenir la poignée auxiliaire avec l'autre main.
- Positionnez la scie avec la lame juste au-dessus du matériau à couper. Démarrez le moteur et une fois que la lame tourne à pleine vitesse, abaissez progressivement l'extrémité arrière de la scie en utilisant l'extrémité avant de la semelle comme point d'articulation.
- Relâchez la manette de levage du carter

de protection inférieur dès que la lame s'engage dans la pièce.

- Une fois que la semelle repose à plat sur la surface à couper, procédez à la coupe dans le sens de l'avant jusqu'à la fin de la coupe.
- Tournez la scie et terminez la coupe de manière normale, en sciant vers l'avant. Si les coins de votre coupe plongeante ne sont pas complètement coupés, utilisez une scie sauteuse ou une scie à main pour les finaliser.

AVERTISSEMENT !

Attendez l'arrêt complet de la lame avant de la retirer de la coupe. De plus, ne tirez jamais la scie vers l'arrière, car un REBOND risquerait de se produire lors de la sortie du matériau.

Découpe de grandes feuilles (voir figure N)

Les grandes feuilles et les longues planches peuvent s'affaisser ou se plier, en fonction de leur support. Si vous essayez de couper sans niveler et sans étayer correctement la pièce, la lame aura tendance à se coincer, provoquant un rebond et augmentant la charge sur le moteur.

Étalez le panneau ou la planche près de la coupe. Veillez à régler la profondeur de coupe de manière à couper uniquement la feuille ou la planche et non la table ou l'établi.

Les deux-par-quatre utilisés pour soulever et étayer l'ouvrage doivent être positionnés de manière à ce que les côtés larges étayent l'ouvrage et reposent sur la table ou le banc. N'étayez pas l'ouvrage avec les côtés étroits, car il s'agit d'une disposition instable. Si la feuille ou la planche à couper est trop grande pour une table ou un établi, utilisez les deux-par-quatre de soutien sur le sol et fixez-les.

Maintenance et entretien

AVERTISSEMENT !

Avant tout travail sur l'outil, retirez la batterie de l'outil.

Nettoyage

ATTENTION !

Lors du nettoyage à l'air comprimé, portez toujours des lunettes de protection.

- Nettoyez régulièrement l'outil électrique et les ouïes de ventilation. La fréquence de nettoyage dépend du matériau et de la durée d'utilisation. Nettoyez régulièrement l'intérieur du boîtier et le moteur avec de l'air comprimé sec.

Réparations

Toute opération de réparation doit être réalisée par un service technique agréé.

Pièces de rechange et accessoires

Pour les autres accessoires, en particulier les outils et les accessoires de la défonceuse, consultez les catalogues du fabricant. Vous trouverez des schémas et des listes de pièces de rechange sur notre site internet : www.flex-tools.com.

Informations relatives à l'élimination des déchets

AVERTISSEMENT !

Rendre les outils électriques usagés inutilisables :

- en retirant la batterie des outils sans fil.



Pays de l'UE uniquement
Ne jetez pas les outils électriques avec les ordures ménagères !

Conformément à la directive européenne 2012/19/UE relative aux déchets d'équipements électriques et électroniques et à sa transposition dans la législation nationale, les outils électriques usagés doivent être collectés séparément et recyclés dans le respect de l'environnement.

Récupération des matières premières à la place de l'élimination des déchets.

L'appareil, les accessoires et l'emballage doivent être recyclés dans le respect de l'environnement. Les pièces en plastique sont identifiées pour le recyclage selon le type de matériau.

AVERTISSEMENT !

Ne jetez pas les batteries avec les ordures ménagères, ni dans un feu ou dans l'eau. N'ouvrez pas des batteries usagées.

Pays de l'UE uniquement :
Conformément à la directive 2006/66/CE, les batteries défectueuses ou usagées doivent être recyclées.



REMARQUE

N'hésitez pas à demander à votre revendeur des informations concernant l'élimination du produit !

CE-Déclaration de conformité

Nous déclarons sous notre seule responsabilité que le produit décrit dans les « Spécifications techniques » est conforme aux normes ou documents normatifs suivants :

EN 62841 conformément aux réglementations des directives 2014/30/UE, 2006/42/EC, 2011/65/UE.

Responsable pour les documents techniques :
FLEX-Elektrowerkzeuge GmbH, R & D
Bahnhofstrasse 15, D-71711 Steinheim/Murr

i.v.  

Peter Lameli
Directeur
technique

Klaus Peter Weinper
Chef du Service Qualité
(QD)

22.12.2023; FLEX-Elektrowerkzeuge GmbH
Bahnhofstrasse 15, D-71711 Steinheim/Murr

Exemption de responsabilité

Le fabricant et son représentant déclinent toute responsabilité pour les dommages et les gains manqués liés à l'interruption des activités causée par le produit ou un produit inutilisable.

Le fabricant et son représentant déclinent toute responsabilité pour les dommages liés à une mauvaise utilisation du produit ou à une utilisation avec des produits provenant d'autres fabricants.

Simboli utilizzati in questo manuale

AVVERTENZA!

Indica un pericolo imminente. Il mancato rispetto di questa avvertenza comporta il rischio di morte o lesioni gravi.

ATTENZIONE!

Indica una situazione potenzialmente pericolosa. Il mancato rispetto di questa avvertenza comporta il rischio di lesioni lievi o danni materiali.

NOTA

Indica suggerimenti per l'uso e informazioni importanti.

Simboli sull'utensile elettrico



Per ridurre il rischio di infortuni, leggere le istruzioni.



Indossare una maschera antipolvere.



Indossare dispositivi di protezione per gli occhi.



Indossare protezioni per le orecchie.



Informazioni sullo smaltimento degli apparecchi elettrici

Avvertenze di sicurezza importanti

AVVERTENZA!

Prima di usare l'utensile elettrico, leggere e rispettare:

- Queste istruzioni per l'uso
- Le "Istruzioni di sicurezza generali" sull'uso degli utensili elettrici nel libretto incluso (libretto n. 315.915)
- Le leggi e le normative locali in vigore relative alla prevenzione degli incidenti

Questo utensile elettrico di ultima generazione è stato costruito conformemente alle normative di sicurezza in vigore.

Tuttavia, quando è in funzione, l'utensile elettrico comporta il rischio di lesioni, anche mortali, all'operatore o a terze parti e il rischio di danni all'utensile o ad altre proprietà.

La sega circolare deve essere utilizzata esclusivamente

- per l'uso previsto
- se perfettamente funzionante

Eventuali difetti che ne compromettono la sicurezza devono essere immediatamente corretti.

Destinazione d'uso

La sega circolare a batteria CS 68 18-EC è progettata

- per l'uso in ambito industriale e commerciale,
- per il taglio longitudinale e trasversale di legno con linee di taglio dritte,
- per tagli senza polvere se utilizzata in combinazione con un aspirapolvere/ aspiratore adatto.


Avvertenze di sicurezza specifiche per seghe circolari

AVVERTENZA!

Leggere e seguire tutte le istruzioni di sicurezza e le altre istruzioni contenute in questo manuale.

Il mancato rispetto delle avvertenze e delle istruzioni comporta il rischio di scossa elettrica, incendio e/o lesioni gravi. Conservare questo manuale in un luogo sicuro per un uso successivo.

Procedure di taglio

- a)  **PERICOLO:** Tenere le mani lontane dall'area di taglio e dalla lama. Tenere la seconda mano sull'impugnatura ausiliaria o sul vano motore. Tenere entrambe le mani a contatto con l'apparecchio per evitare il rischio di lesioni a causa del contatto con la lama.
- b) **Non sporgersi sotto il materiale in lavorazione.** La cuffia di protezione non offre protezione dalla lama nell'area sottostante il materiale in lavorazione.
- c) **Regolare la profondità di taglio in base allo spessore del materiale da tagliare.** Dalla parte inferiore del materiale deve

sporgere meno di un dente intero della lama.

- d) Non tenere il materiale in lavorazione con le mani o sulle gambe durante il taglio. Fissare il materiale su una piattaforma stabile.** È importante sostenere adeguatamente il materiale per ridurre il rischio di lesioni, piegamento della lama o perdita di controllo.
- e) Tenere l'utensile elettrico esclusivamente tramite le impugnature isolanti durante le operazioni in cui l'accessorio di taglio può entrare a contatto con cavi elettrici nascosti o con il cavo di alimentazione.** Il contatto con un cavo elettrificato può trasmettere la corrente alle parti metalliche esposte dell'utensile, provocando una scossa elettrica all'operatore.
- f) Per i tagli, usare sempre un delimitatore distanza taglio o una guida per tagli dritti.** Ciò aumenta la precisione del taglio e riduce il rischio di inceppamento della lama.
- g) Usare sempre lame i cui fori sono di dimensioni e forma corrette (a diamante o rotonda).** Gli accessori che non si adattano al sistema di fissaggio della lama saranno decentrati, causando una perdita di controllo.
- h) Non usare bulloni o rondelle per lame danneggiati o scorretti.** Il bullone e le rondelle della lama installati sono stati progettati specificamente per questa sega, per le migliori prestazioni e la massima sicurezza.

Contraccolpo e relative avvertenze

- Il contraccolpo è una reazione improvvisa che si verifica quando la lama rimane inceppata, incastrata o disallineata, provocando un movimento incontrollato della sega verso l'alto e fuori dal pezzo in lavorazione in direzione dell'operatore.
- Quando la lama rimane inceppata o incastrata nel taglio, la lama si blocca e la reazione del motore spinge rapidamente l'apparecchio all'indietro verso l'operatore.
- Se la lama rimane inceppata o disallineata nel taglio, i denti sul bordo posteriore della lama possono conficcarsi nella superficie del legno facendo fuoriuscire la lama dall'intaccatura in direzione dell'operatore.

Il contraccolpo è il risultato di un uso improprio e/o di procedure o condizioni di funzionamento scorrette, e può essere evitato adottando le precauzioni descritte di seguito.

- a) Mantenere una presa salda con entrambe le mani sull'apparecchio e posizionare le braccia in modo tale da resistere alle forze di contraccolpo. Tenere il corpo a lato della lama, ma non allineato ad essa.** Le forze di contraccolpo sono in grado di spostare la lama dall'indietro, ma possono essere controllate dall'operatore, adottando le dovute precauzioni.
- b) Se la lama si inceppa, o prima di interrompere il taglio per qualsiasi motivo, rilasciare l'interruttore a grilletto e tenere l'apparecchio fermo nel materiale finché la lama non si arresta completamente.** Non tentare mai di rimuovere l'apparecchio dal materiale o di tirarlo verso di sé mentre è ancora in movimento per evitare il rischio di contraccolpo. Individuare la causa dell'inceppamento della lama e liberarla con opportuni interventi.
- c) Quando si riavvia l'apparecchio già inserito nel materiale, centrare la lama nel taglio affinché i denti non si incastrino nel materiale.** Se la lama si inceppa, può impennarsi o subire un contraccolpo dal pezzo in lavorazione **non appena la sega viene riavviata.**
- d) Per ridurre il rischio di inceppamento della lama e contraccolpo, sostenere i pannelli di grandi dimensioni. I pannelli di grandi dimensioni tendono a piegarsi sotto il proprio peso.** Posizionare dei supporti sotto entrambi i lati del pannello, sia lungo la linea di taglio che in prossimità dei bordi.
- e) Non usare lame smussate o danneggiate.** Lame non affilate o fissate in modo scorretto producono un taglio molto stretto che comporta il rischio di eccessiva frizione, inceppamento della lama e contraccolpo.
- f) Prima di eseguire il taglio, serrare saldamente le leve di regolazione della profondità e dell'angolazione del taglio.** Se la lama si sposta durante il taglio può incepparsi e provocare un contraccolpo.

g) Prestare particolare attenzione durante il taglio in una parete o altre aree nascoste. La lama sporgente potrebbe tagliare oggetti suscettibili di provocare un contraccolpo.

Funzionamento della protezione inferiore

a) Prima di ogni utilizzo, controllare che la protezione retrattile sia abbassata correttamente. Non usare la sega se la protezione retrattile non si muove liberamente e non si abbassa immediatamente. Non bloccare o fissare la protezione retrattile in posizione sollevata. Se la sega cade per terra, la protezione retrattile potrebbe piegarsi.

Sollevare la protezione retrattile con l'apposita leva e assicurarsi che si muova liberamente e non tocchi la lama o altre parti, in tutte gli angoli e le profondità di taglio.

b) Controllare il funzionamento della molla della protezione retrattile. Se la cuffia di protezione e la molla non funzionano correttamente, devono essere riparate prima dell'uso. La cuffia di protezione inferiore potrebbe funzionare scorrettamente a causa di parti danneggiate, depositi gommosi o accumulo di detriti.

c) La protezione retrattile può essere sollevata manualmente solo per tagli particolari come i tagli "a immersione" e i tagli "composti". Sollevare la protezione retrattile con l'apposita leva e, non appena la lama entra nel materiale, rilasciare la protezione retrattile. Per tutti gli altri tipi di taglio, la protezione retrattile deve funzionare automaticamente.

d) Assicurarsi sempre che la protezione retrattile copra la lama prima di posizionare la sega su un banco o per terra. Una lama non protetta, se messa in movimento, può far indietreggiare la sega, tagliando qualsiasi oggetto lungo il percorso. È importante conoscere il tempo necessario alla lama per arrestarsi dopo il rilascio dell'interruttore.

sono stati determinati in conformità alla normativa EN 62841.

Di seguito sono riportati i livelli di emissione acustica A tipici dell'apparecchio.

- Livello di pressione sonora L_{pA} : 94 dB(A)
- Livello di potenza sonora L_{WA} : 102 dB(A)
- Incertezza: $K = 3$ dB

Valore totale di emissione delle vibrazioni:

- Valore di emissione a_h : 2.8 m/s^2
- Incertezza: $K = 1.5 \text{ m/s}^2$



ATTENZIONE!

I valori indicati sono relativi a utensili elettrici nuovi. L'uso quotidiano può influire sui valori di emissione acustica e delle vibrazioni.



NOTA

Il valore totale di emissione delle vibrazioni indicato è stato misurato tramite il metodo di collaudo standard descritto in EN 62841 e può essere utilizzato per confrontare l'utensile elettrico con altri prodotti analoghi.

I valori di emissione acustica e delle vibrazioni dichiarati possono essere utilizzati anche per una valutazione preliminare dei livelli di esposizione.

Tuttavia, se l'utensile è utilizzato per applicazioni diverse, con altri accessori di taglio, o viene mantenuto in cattive condizioni, il livello di vibrazioni potrebbe differire.

Ciò può aumentare significativamente il livello di esposizione durante il periodo di lavoro complessivo.

Per calcolare una stima accurata del livello di esposizione, è necessario prendere in considerazione anche le fasi in cui l'utensile è spento o in funzione a vuoto.

Ciò può ridurre significativamente il livello di esposizione durante il periodo di lavoro complessivo.

Adottare ulteriori misure di sicurezza per proteggere l'operatore dagli effetti delle vibrazioni, ad esempio mantenere l'utensile e gli accessori di taglio in buone condizioni, tenere le mani al caldo, pianificare il lavoro.



AVVERTENZA!

- *I valori di emissione acustica e delle vibrazioni durante l'uso effettivo dell'utensile elettrico possono variare rispetto ai valori totali dichiarati in base*

Emissioni acustiche e vibrazioni

I valori di emissione acustica e delle vibrazioni

alla modalità di utilizzo dell'utensile e in particolare al tipo di materiale lavorato.

- *Idottare adeguate misure di sicurezza per proteggere l'operatore in base alla stima dell'esposizione nelle condizioni di utilizzo effettive (tenendo in considerazione tutte le fasi del ciclo di utilizzo: tempo di arresto, di funzionamento a vuoto e di avvio).*



ATTENZIONE!

Indossare protezioni per le orecchie quando la pressione sonora è superiore a 85 dB(A).

Specifiche tecniche

Utensile	CS 68 18-EC		
Tipo	Sega circolare		
Tensione nominale	V CC	18	
Velocità a vuoto	giri/min	Fino a 5800	
Capacità inclinazione	°	0 - 56°	
Diametro della lama	mm	190	
Diametro del foro della lama	mm	20	
Profondità di taglio a 90°	mm	68	
Profondità di taglio a 45°	mm	50,2	
Profondità di taglio a 56°	mm	39	
Peso ai sensi della procedura EPTA 01/2003 (senza batteria)	kg	4,3	
Batteria	18V	AP 18.0/2.5 AP 18.0/5.0 AP 18.0/8.0 AP 18/12.0	
Peso della batteria	kg	AP 18.0/2.5 AP 18.0/5.0 AP 18.0/8.0 AP 18/12.0	0,4 0,7 1,1 1,6
Caricabatteria	CA 12/18 CA 18.0-LD CA 10.8/18.0		

Temperatura di funzionamento	Da 4°C a 40°C
Temperatura di ricarica	4~40°C
Temperatura di conservazione	<50°C



NOTA

Per ottenere prestazioni e un'esperienza d'uso migliori, si consiglia l'utilizzo di batterie da 18 V 2,5 Ah.

Descrizione dell'utensile (figura A)

I numeri accanto ai componenti fanno riferimento all'illustrazione dell'utensile nella pagina delle figure.

- 1 Gancio per appendere**
- 2 Pulsante di sbloccaggio**
- 3 Interruttore a barra**
- 4 Adattatore per l'aspirazione della polvere**
- 5 Leva di sollevamento della protezione inferiore**
- 6 Perno della lama**
- 7 Rondella esterna lama**
- 8 Protezione inferiore**
- 9 Luce LED di lavoro**
- 10 Manopola preselezione dell'inclinazione**
- 11 Quadrante calibrato per taglio inclinato**
- 12 Impugnatura ausiliaria**
- 13 Protezione superiore**
- 14 Binario guida**
- 15 Staffa di profondità**
- 16 Pulsante di bloccaggio dell'albero**
- 17 Leva regolazione dell'inclinazione**
- 18 Indicazione dell'inclinazione**
- 19 Manopole di regolazione della fessura di guida**
- 20 Base**
- 21 Leva di regolazione della profondità**
- 22 Chiave per la lama**

- 23 Contrassegni della profondità di taglio
- 24 Impugnatura principale
- 25 Delimitatore distanza taglio
- 26 Dado di bloccaggio (con molla)
- 27 Sacchetto raccogli-polvere

Utilizzo

AVVERTENZA!

Rimuovere la batteria prima di effettuare qualsiasi operazione sull'utensile.

Prima di avviare l'utensile elettrico

Estrarre l'utensile e gli accessori dalla confezione e verificare che siano presenti tutti i componenti e che non siano danneggiati.

NOTA

Le batterie incluse sono parzialmente cariche. Prima di usare l'utensile, ricaricarle completamente. Consultare il manuale di istruzioni del caricabatteria.

Inserimento/sostituzione della batteria (vedere fig. B)

- Inserire la batteria carica nell'apparecchio finché non scatta in posizione (vedere figura B1).
- Per rimuoverla, premere il pulsante di rilascio (1) ed estrarre la batteria (2) (figura B2).

ATTENZIONE!

Quando l'utensile non è in uso, proteggere i contatti della batteria. Piccoli oggetti metallici possono causare il corto circuito dei contatti, con il rischio di incendio ed esplosione.

Installare la lama

AVVERTENZA!

Utilizzare solo lame da 190 mm con un numero di giri/min. pari o superiore a 5800. Non utilizzare MAI una lama così spessa da impedire alla rondella esterna della lama di inserirsi nel lato piatto dell'alberino. Non utilizzare dischi abrasivi sulle seghe circolari. L'uso di una lama non adatta per questa sega comporta il rischio di gravi infortuni e danni materiali.



AVVERTENZA!

Utilizzare solo le lame consigliate per il taglio del legno o di materiali simili secondo la

normativa EN 847-1.

AVVERTENZA!

Indossare guanti da lavoro protettivi quando si maneggia una lama da sega. La lama può ferire le mani non protette.

- a Estrarre la chiave per la lama dal suo alloggiamento.
- b Premere il pulsante di blocco dell'albero  e utilizzare la chiave per la lama in dotazione per ruotare la lama  fino a quando il pulsante di blocco dell'albero non si innesta. Continuare a premere il pulsante di blocco dell'albero, ruotare la chiave della lama in senso antiorario e rimuovere il perno della lama e la rondella esterna (vedere figura C1).
- c Assicurarsi che i denti della sega e la freccia sulla lama siano rivolti nella stessa direzione della freccia sulla protezione inferiore.
- d Far rientrare la protezione inferiore fino in fondo nella protezione superiore.
- e Far passare la lama attraverso la fessura della base e montarla contro la rondella interna dell'albero.
- f Installare la rondella esterna. Serrare il perno della lama prima con le dita, quindi di 1/8 di giro (45°) con la chiave per la lama in dotazione (vedere figura C2).

NOTA

Non utilizzare una chiave per la lama con un manico più lungo, poiché potrebbe causare un serraggio eccessivo del perno della lama.

Collegamento dell'adattatore per l'aspirazione della polvere

Controllare e assicurarsi che l'adattatore per l'aspirazione della polvere sia fissato alla sega mediante la vite di bloccaggio in dotazione (vedere figura D1).

Per collegare un tubo flessibile di aspirazione adatto (vedere figura D2)

L'adattatore per l'aspirazione della polvere consente di collegare un tubo di aspirazione di diametro interno D27 o di diametro esterno D36.

Al termine del taglio, scollegare il tubo di aspirazione.

Per fissare il sacchetto raccogli-polvere (vedere figura D3)

L'adattatore per l'aspirazione della polvere

consente di collegare il sacchetto raccogli-polvere.

Per ottenere la massima efficienza, rimuovere il gruppo batteria e svuotare frequentemente il sacchetto raccogli-polvere durante il funzionamento.

Regolazione della profondità di taglio (figura E1)

- Allentare la leva di regolazione della profondità di taglio.
- Tenere la base della sega in piano contro il bordo del pezzo da lavorare, quindi alzare o abbassare la sega finché il segno dell'indicatore sulla scala di profondità non si allinea con il segno di profondità desiderato.
- Serrare in modo sicuro la leva di blocco della profondità di taglio.

i **NOTA**

Controllare l'impostazione della profondità di taglio. La lama non deve oltrepassare il bordo inferiore del materiale da tagliare per più della lunghezza di un dente della lama. (vedere figura E2).

Regolazione dell'angolo di taglio

Utilizzo della manopola di preselezione dell'inclinazione (vedere figura F1)

- Premere la manopola di preselezione dell'inclinazione e ruotarla su una delle impostazioni desiderate: 22,5°, 45° o 56°.
- Rilasciare la manopola di preselezione dell'inclinazione, in questo modo si è impostato il punto di arresto della corsa di regolazione dell'angolo di inclinazione.

Utilizzo della leva di regolazione dell'inclinazione (vedere figura F2)

- Allentare la leva di regolazione dell'inclinazione.
- Inclinare la sega il più possibile finché non viene bloccata dalla manopola di preselezione dell'inclinazione a 22,5°, 45° o 56°. Se si desidera un angolo di inclinazione personalizzato all'interno della gamma di angoli selezionata (ad esempio, 22,5 - 45°), inclinare la sega finché l'indicatore di inclinazione non è allineato con il segno dell'angolo desiderato sul quadrante.
- Serrare il dado di regolazione dell'inclinazione.

Controllo dell'angolo di taglio a 90°, se necessario (vedere figura F3)

- Impostare la base alla profondità massima. Allentare la leva di regolazione dell'inclinazione, portare l'indicatore dell'inclinazione a 0° sul quadrante, serrare nuovamente la leva e verificare con una squadra l'esistenza di un angolo di 90° tra la lama e il piano inferiore della base.
- Utilizzare una chiave esagonale da 2,5 mm (non inclusa) per effettuare le regolazioni, se necessario, ruotando la piccola vite di allineamento dal lato inferiore della base.

Guida lineare

Le tacche della guida di taglio indicano una linea di taglio approssimativa. Utilizzare la tacca 0° come guida visiva per un taglio dritto a 90°. Per un taglio inclinato a 45°, utilizzare la tacca a 45°. Eseguire tagli campione su legname di scarto per verificare l'effettiva linea di taglio. Questo è utile per tener conto delle differenze dovute al tipo ed allo spessore della lama.

Per garantire una scheggiatura minima sul lato buono del materiale da tagliare, rivolgere il lato buono verso il basso.

- Quando la base viene posizionata direttamente sulla superficie del materiale da tagliare, utilizzare la tacca a 0° e la tacca a 45° come mostrato nella figura G1.
- Quando si applicano le fessure strette del sistema binario guida, utilizzare la tacca a 0° e la tacca a 45° come mostrato nella figura G2. Controllare e assicurarsi che il binario guida sia installato sulla fessura larga della base quando si utilizza la tacca a 45°.
- Quando si applicano le fessure larghe del sistema binario guida, utilizzare la tacca a 0° e la tacca a 45° come mostrato nella figura G3.

Controllare e assicurarsi che il binario guida sia rimosso dalla fessura larga della base quando si utilizza la tacca a 0°. Ruotare le manopole di regolazione della fessura di guida (19) per ridurre il gioco tra la sega circolare e il sistema binario guida.

Gancio per appendere (vedere figura H)

Utilizzare il gancio per appendere la

motosega a una trave o a una struttura sicura simile per riporla temporaneamente durante il lavoro.

Per usare il gancio, sollevarlo finché non si blocca in posizione aperta.

Quando il gancio non è in uso, abbassarlo finché non si blocca in posizione chiusa.

AVVERTENZA!

Quando la sega è appesa tramite il gancio, non scuotere la sega né l'oggetto a cui è appesa. Non appendere la sega a dei cavi elettrici. Assicurarsi che la struttura usata per appendere la sega sia salda. In caso contrario sussiste il rischio di infortuni o danni.

Usare il gancio esclusivamente per appendere la sega. L'uso del gancio per appendere altri oggetti comporta il rischio di infortuni gravi. Non utilizzare il gancio per raggiungere un altro oggetto e non utilizzarlo per sostenere il proprio peso in nessuna situazione.

Accensione e spegnimento (Figura I)

Questo utensile è dotato di pulsante di sbloccaggio per evitare l'avvio accidentale.

Per avviare l'apparecchio, premere il pulsante di sbloccaggio e premere l'interruttore a grilletto.

Per arrestare l'apparecchio, rilasciare l'interruttore a grilletto.

ATTENZIONE!

Attendere che la lama si arresti completamente prima di rimuoverla dal taglio.

Luce LED di lavoro (vedere figura J)

La luce LED si accende automaticamente premendo leggermente l'interruttore a grilletto, prima di avviare l'utensile. Si spegne circa 10 secondi dopo il rilascio dell'interruttore a grilletto.

- Se l'utensile e/o il gruppo batteria sono sovraccarichi o troppo caldi, la luce di lavoro lampeggia rapidamente. Lasciare riposare l'utensile o posizionare l'utensile e il gruppo batteria, separatamente, sotto un flusso d'aria affinché si raffreddino.
- La luce LED lampeggia più lentamente per indicare che il livello di carica del gruppo

batteria è basso. Ricaricare il gruppo batteria.

Tagli generici

AVVERTENZA!

Assicurarsi sempre di non interferire con le mani con il libero movimento della protezione inferiore.

AVVERTENZA!

Dopo aver completato un taglio e aver rilasciato il grilletto, prestare attenzione al tempo necessario affinché la lama si arresti completamente, prima di abbassare l'apparecchio. Evitare di sfiorare con la sega una propria gamba o il fianco; poiché la protezione inferiore retrattile potrebbe impigliarsi negli indumenti ed esporre la lama. Tenere presenti i punti in cui la lama è necessariamente esposta, nella zona della protezione superiore e di quella inferiore.

Afferrare sempre saldamente l'impugnatura principale con una mano e l'impugnatura ausiliaria con l'altra mano. Mantenere una presa salda con entrambe le mani sull'apparecchio e posizionare le braccia in modo tale da resistere alle forze di contraccolpo. Tenere il corpo a lato della lama, ma non allineato ad essa.

Per riprendere il taglio dopo un'interruzione, riavviare la sega e attendere che la lama raggiunga la massima velocità, poi rientrare lentamente nel taglio e riprendere a tagliare.

Quando si taglia in senso trasversale, le fibre del legno tendono a strapparsi e a sollevarsi. L'avanzamento lento della sega riduce al minimo questo effetto. Per un taglio ben rifinito, si consiglia di utilizzare una lama per taglio trasversale o una lama per rifiniture.

Tagli trasversali/longitudinali (vedere figura K)

La lama fornita con la sega è adatta sia per i tagli trasversali che per i tagli longitudinali. Il taglio longitudinale è quello parallelo alle venature del legno. Per facilitare i tagli è possibile usare un delimitatore distanza taglio.

Per montare un delimitatore distanza taglio, inserirlo attraverso le fessure del piede fino alla larghezza desiderata e fissarlo con il dado di bloccaggio in dotazione.

Guida al taglio longitudinale (vedere figura L)

Quando si tagliano longitudinalmente pannelli di grandi dimensioni, il delimitatore distanza taglio potrebbe non consentire la larghezza di taglio desiderata.

Fissare al pannello con un morsetto o un chiodo un pezzo di legno dritto da 25 mm da usare come guida per il taglio. Utilizzare col lato destro della base contro la guida della tavola.

AVVERTENZA!

Assicurarsi che i morsetti non impediscano il movimento libero della sega.

Taglio a tuffo (vedere Figura M)

AVVERTENZA!

Regolare sempre l'impostazione dell'inclinazione sullo zero prima di eseguire un taglio a tuffo. Se si tenta di eseguire un taglio a tuffo con qualsiasi altra impostazione, si può perdere il controllo della sega, con il rischio di gravi infortuni.

- Rimuovere il gruppo batteria.
- Impostare la profondità in base allo spessore del materiale da tagliare.
- Inserire il gruppo batteria.
- Tenere l'impugnatura principale della sega con una mano, inclinare la sega in avanti e appoggiare la parte anteriore della base sul materiale da tagliare. Allineare la tacca della guida di taglio alla linea tracciata.
- Utilizzare la leva di sollevamento della protezione inferiore per sollevarla fino a quando non si riesce ad afferrare e tenere l'impugnatura ausiliaria con l'altra mano.
- Posizionare la sega con la lama appena sopra il materiale da tagliare. Avviare il motore e, una volta che la lama ha raggiunto la velocità massima, abbassare gradualmente l'estremità posteriore della sega utilizzando l'estremità anteriore della base come punto di articolazione.
- Rilasciare la leva di sollevamento della protezione inferiore non appena la lama si aggancia al pezzo.
- Una volta che la piastra di base poggia in piano sulla superficie da tagliare, procedere al taglio con un avanzamento fino alla fine del taglio.
- Girare la sega e terminare il taglio nel

modo normale, segnando in avanti. Se gli angoli del taglio a tuffo non sono completamente tagliati, utilizzare un seghetto alternativo o una sega a mano per rifinire gli angoli.

AVVERTENZA!

Attendere che la lama si arresti completamente prima di sollevare la sega dal taglio. Inoltre, non tirare mai la sega all'indietro, poiché la lama si solleverà dal materiale e si verificherà un CONTRACCOLPO.

Taglio di grandi pannelli (vedere figura N)

I pannelli di grandi dimensioni e le tavole lunghe possono abbassarsi o piegarsi, a seconda del supporto. Se si tenta di tagliare senza livellare e sostenere adeguatamente il pezzo, la lama tenderà a bloccarsi, causando un CONTRACCOLPO e un carico extra sul motore.

Sostenere il pannello o la tavola vicino al taglio. Assicurarsi di impostare la profondità del taglio in modo da tagliare solo il pannello o la tavola e non il tavolo o il banco da lavoro.

I due assi utilizzati per sollevare e sostenere il lavoro devono essere posizionati in modo che i lati larghi sostengano il lavoro e poggino sul tavolo o sul banco. Non sostenere il lavoro con i lati stretti, poiché si tratta di una disposizione instabile. Se il pannello o la tavola da tagliare è troppo grande per un tavolo o un banco di lavoro, utilizzare i due assi di supporto sul pavimento e fissarli.

Pulizia e manutenzione

AVVERTENZA!

Rimuovere la batteria prima di effettuare qualsiasi operazione sull'utensile.

Pulizia

ATTENZIONE!

Durante la pulizia con aria compressa, indossare sempre protezioni per gli occhi.

- Pulire periodicamente l'utensile elettrico e le aperture di ventilazione. La frequenza della pulizia dipende dal tipo di materiale lavorato e dalla frequenza di utilizzo. Pulire l'interno dell'involucro e il motore con aria compressa.

Riparazioni

Qualsiasi operazione di riparazione deve essere affidata a un centro di assistenza autorizzato.

Parti di ricambio e accessori

Ulteriori accessori e utensili sono disponibili nei cataloghi del costruttore. Le viste esplose e l'elenco delle parti di ricambio sono disponibili sul nostro sito web:

www.flex-tools.com.

Informazioni sullo smaltimento

AVVERTENZA!

Rendere inutilizzabili gli utensili elettrici come descritto di seguito.

- *Per gli utensili cordless: rimuovere la batteria.*



Solo Paesi UE

Non smaltire l'utensile elettrico insieme ai rifiuti domestici.

Ai sensi della direttiva europea 2012/19/EU sui rifiuti di apparecchiature elettriche ed elettroniche e della sua applicazione nella giurisdizione nazionale, gli apparecchi elettrici devono essere raccolti separatamente e riciclati nel rispetto dell'ambiente.

Riciclare le materie prime invece di smaltirle insieme ai rifiuti.

L'apparecchio, gli accessori e i materiali di imballaggio devono essere smaltiti nel rispetto dell'ambiente. Le parti in plastica sono riciclabili in base al tipo di materiale.

AVVERTENZA!

Non gettare le batterie insieme ai rifiuti domestici, nel fuoco o nell'acqua. Non aprire le batterie usate.

Solo Paesi UE

Ai sensi della direttiva 2006/66/EC, le batterie usate o difettose devono essere riciclate.

NOTA

Rivolgersi al rivenditore per informazioni sullo smaltimento.

☞ Dichiarazione di conformità

Si dichiara sotto propria responsabilità che il prodotto descritto alla sezione "Specifiche tecniche" è conforme ai seguenti standard o documenti normativi.

EN 62841 ai sensi dei regolamenti delle direttive 2014/30/EU, 2006/42/EG, 2011/65/EU.

Responsabile dei documenti tecnici:

FLEX-Elektrowerkzeuge GmbH, R & D

Bahnhofstrasse 15, D-71711 Steinheim/Murr

i.v.  

Peter Lameli
Responsabile
tecnico

Klaus Peter Weinper
Responsabile dell'Ufficio
Qualità (UQ)

22.12.2023; FLEX-Elektrowerkzeuge GmbH
Bahnhofstrasse 15, D-71711 Steinheim/Murr

Esonero dalla responsabilità

Il costruttore e il suo rappresentante non sono responsabili per danni e mancato profitto a causa dell'interruzione dell'attività commerciale dovuta al prodotto o a un prodotto inutilizzabile.

Il costruttore e il suo rappresentante non sono responsabili per danni causati dall'uso improprio del prodotto o dall'uso del prodotto con accessori di altri costruttori.

Símbolos utilizados en este manual

¡ADVERTENCIA!

Indica un peligro inminente. Si no se tiene en cuenta esta advertencia puede producirse la muerte o lesiones muy graves.

¡PRECAUCIÓN!

Indica la posibilidad de una situación de peligro. Si no se tiene en cuenta esta advertencia pueden producirse lesiones leves o daños materiales.

NOTA

Indica consejos de aplicación e información importante.

Símbolos en la herramienta eléctrica



¡Para reducir el riesgo de lesiones, lea el manual de instrucciones!



¡Llevar máscara!



¡Utilizar protección ocular!



¡Utilizar protección auditiva!



Información para la eliminación de la herramienta vieja

Información importante para la seguridad

¡ADVERTENCIA!

Antes de usar la herramienta eléctrica, lea los documentos siguientes:

- estas instrucciones de funcionamiento,
- las «Instrucciones generales de seguridad» sobre el manejo de herramientas eléctricas incluidas en el folleto adjunto (n.º: 315.915),

- los reglamentos locales vigentes actualmente y las normativas sobre prevención de accidentes.

Esta herramienta eléctrica incorpora la tecnología más avanzada y ha sido fabricada cumpliendo las normativas de seguridad reconocidas.

No obstante, cuando se utiliza la herramienta eléctrica, podría producirse un riesgo para la integridad física y la vida del usuario y de terceros, o daños en la herramienta u otros daños materiales.

La sierra circular solo puede utilizarse

- para el uso previsto
- en perfecto estado de funcionamiento.

Los fallos que afecten a la seguridad deben repararse inmediatamente.

Uso previsto

La sierra circular inalámbrica CS 68 18-EC está diseñada

- para uso comercial en la industria y el comercio,
- para cortar madera longitudinalmente y transversalmente en línea recta,
- para corte sin polvo cuando se utiliza en combinación con un aspirador/extractor de polvo adecuado.

Instrucciones de seguridad de la sierra circular


¡ADVERTENCIA!

Lea todas las instrucciones de seguridad y las demás instrucciones de este manual y sígalas.

Si no se observan todas las advertencias e instrucciones, puede producirse una descarga eléctrica, un incendio o lesiones graves.

Guarde este manual en un lugar seguro para su uso posterior.

Procedimientos de corte

-  **PELIGRO:** Mantenga las manos alejadas de la zona de corte y de la hoja. Mantenga su segunda mano en el mango auxiliar o en la carcasa del motor. Si ambas manos sostienen la sierra, no pueden ser cortadas por la hoja.
- No meta la mano debajo de la pieza de trabajo.** El dispositivo de protección no puede protegerle de la hoja debajo de la pieza de trabajo.
- Ajuste la profundidad de corte al grosor**

de la pieza de trabajo. Debe verse menos de un diente completo de los dientes de la hoja por debajo de la pieza de trabajo.

- d) No sujete nunca la pieza de trabajo en las manos ni sobre la pierna mientras corta. Sujete la pieza de trabajo a una plataforma estable.** Es importante apoyar el trabajo adecuadamente para minimizar la exposición del cuerpo, el atascamiento de la hoja o la pérdida de control.
- e) Sujete la herramienta eléctrica por las superficies de agarre aisladas en aquellos trabajos en los que el elemento de corte o las piezas de sujeción puedan entrar en contacto con cables ocultos o con el cable del propio aparato.** El contacto con un cable bajo tensión podría hacer que las piezas metálicas expuestas de la herramienta eléctrica transmitan tensión y provoquen una descarga eléctrica al usuario.
- f) Al copiar, utilice siempre un tope paralelo o una guía de borde recto.** Esto mejora la precisión del corte y reduce la posibilidad de que la hoja se atasque.
- g) Utilice siempre hojas del tamaño correcto y con la forma adecuada (rombo o redonda) del agujero.** Las hojas que no coincidan con el equipo de montaje de la sierra funcionarán descentradas y provocarán una pérdida de control.
- h) Nunca use arandelas o pernos de hoja dañados o incorrectos.** Las arandelas y el perno de la hoja han sido diseñados especialmente para su sierra, para lograr un rendimiento óptimo y un funcionamiento seguro.

Causas de retroceso y otras advertencias relacionadas

- El retroceso es una reacción repentina a una hoja de sierra enganchada, atascada o desalineada, que hace que la sierra incontrolada se levante y salga de la pieza de trabajo hacia el usuario.
- Cuando la hoja se engancha o se atasca con fuerza debido al cierre de la ranura, la hoja se detiene y la reacción del motor impulsa la unidad rápidamente hacia el usuario.
- Si la hoja se tuerce o se desalinea en el corte, los dientes del borde posterior de la hoja pueden clavarse en la superficie superior de la madera y hacer que la hoja salga de

la ranura y salte hacia el usuario.

- El retroceso se produce debido a un uso o funcionamiento incorrecto de la sierra, o debido a su mal estado. Podrá evitarse adoptando las medidas preventivas que se detallan a continuación:
- a) Mantenga un agarre firme de la sierra con las dos manos y coloque los brazos de forma que resistan las fuerzas de retroceso. Coloque su cuerpo a ambos lados de la hoja, pero no en línea con la hoja.** El retroceso puede hacer que la sierra salte hacia atrás, pero el usuario puede controlar las fuerzas de retroceso adoptando las precauciones adecuadas.
- b) Cuando la hoja se atasque, o cuando interrumpa un corte por cualquier motivo, suelte el gatillo y mantenga la sierra inmóvil en el material hasta que la hoja se detenga por completo.** Nunca intente sacar la sierra de la pieza de trabajo ni tirar de la sierra hacia atrás mientras la hoja está en movimiento, ya que podría producirse un retroceso. Investigue y tome medidas correctivas para eliminar la causa del atascamiento de la hoja.
- c) Cuando vuelva a poner en marcha la sierra en la pieza de trabajo, centre la hoja de la sierra en la ranura para que los dientes de la sierra no se enganchen en el material.** Si una hoja de sierra se atasca, puede subir o retroceder desde la pieza de trabajo **cuando se vuelve a encender la sierra.**
- d) Apoye los paneles grandes para minimizar el riesgo de que la hoja se enganche y se produzca un retroceso. Los paneles grandes tienden a combarse por su propio peso.** Los soportes deben colocarse debajo del panel en ambos lados, cerca de la línea de corte y cerca del borde del panel.
- e) No utilice hojas desafiladas o dañadas.** Las hojas que no estén afiladas o que estén mal ajustadas producen un corte estrecho que provoca un exceso de fricción, atasco de la hoja y retroceso.
- f) Las palancas de bloqueo de ajuste de bisel y profundidad de la hoja deben estar apretadas y seguras antes de realizar el corte.** Si el ajuste de la hoja se desplaza durante el corte, puede causar atascamiento y retroceso.

g) Tenga especial cuidado al cortar en paredes existentes u otras áreas ciegas. La hoja que sobresale puede cortar objetos que podrían provocar un retroceso.

Función de protección inferior

- a) Verifique que la protección inferior cierre correctamente antes de cada uso. No opere la sierra si la protección inferior no se mueve libremente y no se cierra al instante. Nunca sujete ni ate la protección inferior en la posición abierta.** Si la sierra se cae accidentalmente, la protección inferior puede doblarse. Levante la protección inferior con el mango retráctil y asegúrese de que se mueva libremente y no toque la hoja ni ninguna otra parte, en todos los ángulos y profundidades de corte.
- b) Verifique el funcionamiento del resorte de la protección inferior. Si la protección y el resorte no funcionan correctamente, deben repararse antes del uso.** La protección inferior puede funcionar con lentitud debido a piezas dañadas, depósitos gomosos o acumulación de residuos.
- c) La protección inferior puede retraerse manualmente solo para cortes especiales como «cortes de inmersión» y «cortes compuestos».** Levante la protección inferior por el mango retráctil y en cuanto la hoja entre en el material, la protección inferior debe soltarse. Para todos los demás trabajos de serrado, la protección inferior debe funcionar automáticamente.
- d) Compruebe siempre que la protección inferior cubra la hoja antes de colocar la sierra en un banco o en el suelo.** Una hoja que se desplaza sin protección hará que la sierra se mueva hacia atrás, cortando todo lo que se encuentre en su camino. Tenga en cuenta el tiempo que tarda la hoja en detenerse después de soltar el interruptor.

Ruido y vibración

Los valores de ruido y vibración se han determinado según la norma EN 62841.

Un nivel de ruido con evaluación A de la herramienta eléctrica es típicamente:

- Nivel de presión acústica L_{pA} : 94 dB(A)

- Nivel de potencia acústica L_{WA} : 102 dB(A)
- Incertidumbre: $K = 3$ dB

Valor de vibración total:

- Valor de emisión a_h : 2.8 m/s^2
- Incertidumbre: $K = 1.5$ m/s^2



¡PRECAUCIÓN!

Las mediciones indicadas se refieren a herramientas eléctricas nuevas. El uso diario hace que cambien los valores de ruido y vibración.



NOTA

El nivel de emisión de vibraciones especificado en esta hoja informativa ha sido medido conforme a un método de medición estandarizado en la norma EN 62841 y puede utilizarse para hacer comparaciones entre herramientas.

El (los) valor(es) total(es) de vibración declarado(s) y el (los) valor(es) de emisión de ruido declarado(s) también pueden utilizarse en una evaluación preliminar de la exposición.

Sin embargo, si la herramienta se utiliza para diferentes aplicaciones, con distintos accesorios de corte o con un mantenimiento deficiente, el nivel de emisión de vibraciones puede diferir.

Esto podría aumentar considerablemente el nivel de exposición a lo largo de todo el periodo de trabajo.

Para hacer una estimación precisa del nivel de exposición a la vibración, también hay que tener en cuenta los periodos en los que la herramienta está apagada, o está encendida pero no se está utilizando realmente.

Esto podría reducir significativamente el nivel de exposición a lo largo de todo el periodo de trabajo.

Identifique medidas de seguridad adicionales para proteger al usuario de los efectos de la vibración. Por ejemplo: realizar un mantenimiento correcto de la herramienta y los accesorios de corte, mantener las manos calientes, organizar los procesos de trabajo.



¡ADVERTENCIA!

- *Las emisiones de vibración y ruido durante el uso real de la herramienta eléctrica pueden diferir de los valores declarados en función de las formas de*

uso de la herramienta, especialmente del tipo de pieza que se procese, y

- de la necesidad de identificar medidas de seguridad para proteger al operador, que se basan en una estimación de la exposición en las condiciones reales de uso (teniendo en cuenta todas las partes del ciclo de funcionamiento, como los tiempos en que la herramienta se apaga, cuando se pone en reposo, y el tiempo de activación).



¡PRECAUCIÓN!

Lleve protectores auditivos cuando la presión acústica sea mayor que 85 dB(A).

Datos técnicos

Herramienta	CS 68 18-EC		
Tipo	Sierra circular		
Tensión nominal	Vcc	18	
Velocidad sin carga	/min	Hasta 5800	
Capacidad de biselado	°	0 - 56°	
Diámetro de la hoja	mm	190	
Diámetro del orificio de la hoja	mm	20	
Profundidad de corte a 90°	mm	68	
Profundidad de corte a 45°	mm	50,2	
Profundidad de corte a 56°	mm	39	
Peso según el «procedimiento EPTA 01/2003» (sin batería)	kg	4,3	
Batería	18V	AP 18.0/2.5 AP 18.0/5.0 AP 18.0/8.0 AP 18/12.0	
Peso de la batería	kg	AP 18.0/2.5	0,4
		AP 18.0/5.0	0,7
		AP 18.0/8.0	1,1
		AP 18/12.0	1,6
Cargador	CA 12/18 CA 18.0-LD CA 10.8/18.0		

Temperatura de funcionamiento	de -20 a 40 °C
Temperatura de carga	4~40°C
Temperatura de almacenamiento	<50°C



NOTA

Para lograr un mejor rendimiento y mejorar la experiencia de uso, no se recomienda la batería de 18 V 2,5 Ah.

Vista general (ver la figura A)

La numeración de los elementos del producto se refiere a la ilustración de la herramienta en la página de gráficos.

- 1 Gancho de viga
- 2 Botón de desbloqueo
- 3 Gatillo interruptor
- 4 Adaptador de extracción de polvo
- 5 Palanca de elevación de la protección inferior
- 6 Perno de la hoja
- 7 Arandela exterior de la hoja
- 8 Protección inferior
- 9 Luz de trabajo LED
- 10 Botón de preselección de bisel
- 11 Cuadrante de biselado calibrado
- 12 Empuñadura auxiliar
- 13 Protección superior
- 14 Carril guía
- 15 Soporte de profundidad
- 16 Botón de bloqueo del eje
- 17 Palanca de ajuste del bisel
- 18 Indicador de bisel
- 19 Botones de ajuste de la ranura guía
- 20 Base
- 21 Palanca de ajuste de profundidad
- 22 Llave de la hoja
- 23 Marcas de profundidad de corte
- 24 Empuñadura principal
- 25 Guía para corte al hilo
- 26 Tuerca de bloqueo (con muelle)
- 27 Depósito de polvo

Instrucciones de funcionamiento

¡ADVERTENCIA!

Quite la batería antes de realizar cualquier trabajo en la herramienta eléctrica.

Antes de encender la herramienta eléctrica

Desembale la herramienta eléctrica y los accesorios y compruebe que no falte ninguna pieza ni esté dañada.

NOTA

Las baterías no se suministran totalmente cargadas. Antes del primer uso, cargue las baterías completamente. Consulte el manual de funcionamiento del cargador.

Insertar/cambiar la batería (consulte la figura B)

- Introduzca la batería cargada en la herramienta eléctrica presionando hasta que se oiga un clic (ver la figura B1).
- Para quitarla, presione el botón de liberación (1.) y saque la batería tirando de ella (2). (ver la figura B2).

¡PRECAUCIÓN!

Proteja los contactos de la batería cuando no se esté utilizando el aparato. Las piezas de metal sueltas pueden cortocircuitar los terminales: ¡peligro de explosión e incendio!

Instalación de la hoja

¡ADVERTENCIA!

Utilice únicamente hojas de sierra de 190 mm con un régimen de 5800/min (rpm) o superior. NUNCA utilice una hoja tan gruesa que impida que la arandela exterior de la hoja encaje con el lado plano del eje. No utilice discos abrasivos con sierras circulares. El uso de hojas no diseñadas para la sierra puede provocar lesiones personales graves y daños materiales.



¡ADVERTENCIA!

Utilice únicamente las hojas de sierra recomendadas para cortar madera o materiales similares según la norma EN 847-1.

¡ADVERTENCIA!

Asegúrese de llevar guantes de protección cuando manipule una hoja de sierra. La hoja

puede lesionar las manos desprotegidas.

- a Saque la llave de la hoja de su lugar de almacenamiento.
- b Pulse el botón de bloqueo del eje  y utilice la llave de la hoja suministrada para girar la hoja de sierra  hasta que el botón de bloqueo del eje encaje. Continúe presionando el botón de bloqueo del eje, gire la llave de la hoja en sentido antihorario y quite el perno de la hoja y la arandela exterior (ver la figura C1).
- c Asegúrese de que los dientes de la sierra y la flecha de la hoja apuntan en la misma dirección que la flecha de la protección inferior.
- d Retraiga la protección inferior hasta el tope en la protección superior.
- e Deslice la hoja por la ranura de la base y móntela contra la arandela interior del eje.
- f Vuelva a colocar la arandela exterior. Primero apriete con los dedos el perno de la hoja y, a continuación, apriete el perno de la hoja 1/8 de vuelta (45°) con la llave de la hoja suministrada (ver la figura C2).

NOTA

No utilice una llave de hoja con un mango más largo, ya que puede provocar un apriete excesivo del perno de la hoja.

Fijación del adaptador de aspiración

Compruebe y asegúrese de que el adaptador de extracción de polvo está fijado a la sierra mediante el tornillo de bloqueo suministrado (ver la figura D1).

Instalar una manguera de aspiración adecuada (ver la figura D2)

El adaptador de aspiración permite conectar una manguera de aspiración con diámetro interior D27 o diámetro exterior D36.

Desconecte la manguera de aspiración cuando termine de cortar.

Instalar el depósito de polvo (ver la figura D3)

El adaptador de extracción de polvo permite conectar el depósito de polvo.

Para obtener la máxima eficacia, quite la batería y vacíe el depósito de polvo con frecuencia durante el funcionamiento.

Ajuste de la profundidad de corte

(ver la figura E1)

- Afloje la palanca de ajuste de profundidad.
- Mantenga la base de la sierra plana contra el borde de la pieza de trabajo y, a continuación, suba o baje la sierra hasta que la marca indicadora de la escala de profundidad se alinee con la marca de profundidad deseada.
- Apriete firmemente la palanca de bloqueo de profundidad.

NOTA

Compruebe el ajuste de la profundidad. No debe sobresalir más de un diente de la hoja por debajo del material a cortar (ver la figura E2).

Ajustar el ángulo de corte:

Utilizar el botón de preselección del bisel (ver la figura F1)

- Pulse el botón de preselección del bisel y gírelo hasta uno de los ajustes deseados: 22,5°, 45° o 56°.
- Suelte el botón de preselección del bisel y servirá como tope de desplazamiento al ajustar el ángulo de bisel.

Utilizar la palanca de ajuste del bisel (ver la figura F2)

- Afloje la palanca de ajuste del bisel.
- Incline la sierra todo lo posible hasta que quede bloqueada por el botón de ajuste del bisel a 22,5°, 45° o 56°. Si desea un ángulo de bisel personalizado dentro de la gama de ángulos seleccionada (por ejemplo, 22,5 - 45°), incline la sierra hasta que el indicador de bisel esté alineado con la marca del ángulo deseado en el cuadrante.
- Apriete la palanca de ajuste del bisel.

Comprobar el ángulo de corte de 90°, si es necesario (ver la figura F3)

- Ajuste la base a la profundidad máxima. Afloje la palanca de ajuste del bisel, coloque el indicador de bisel a 0° en el cuadrante, vuelva a apretar la palanca y compruebe con una escuadra el ángulo de 90° entre la hoja y el plano inferior de la base.
- Utilice una llave hexagonal de 2,5 mm (no incluida) para realizar ajustes, si es necesario, girando el pequeño tornillo de alineación desde la parte inferior de la base.

Guía de línea

Las muescas de la guía de corte indicarán una línea de corte aproximada. Utilice la muesca de 0° como guía visual para un corte recto de 90°. Para un corte en bisel de 45°, utilice la muesca de 45°. Realice cortes de muestra en madera de desecho para verificar la línea de corte real. Esto será útil, ya que los tipos y grosores de las hojas varían.

Para garantizar un astillado mínimo en el lado bueno del material a cortar, coloque el lado bueno hacia abajo.

- Cuando la base se coloca directamente sobre la superficie del material de corte, utilice la muesca de 0° y la muesca de 45° como se muestra en la figura G1.
- Al aplicar las ranuras estrechas del sistema de carril guía, utilice la muesca de 0° y la muesca de 45° como se muestra en la figura G2. Compruebe y asegúrese de que el carril guía está instalado en la ranura ancha de la base cuando utilice la muesca de 45°.
- Al aplicar las ranuras anchas del sistema de carril guía, utilice la muesca de 0° y la muesca de 45° como se muestra en la figura G3. Compruebe y asegúrese de que el carril guía se retira de la ranura ancha de la base cuando utilice la muesca de 0°. Gire los botones de ajuste de la ranura guía (19) para reducir la holgura entre la sierra circular y el sistema de carril guía.

Gancho de viga (ver la figura H)

Utilice el gancho para colgar la sierra de una viga u otra estructura similar segura para almacenarla temporalmente durante el trabajo.

Para utilizarlo, levante el gancho de la sierra hasta que encaje en la posición abierta.

Cuando no se utilice, baje siempre el gancho hasta que encaje en la posición cerrada.



¡ADVERTENCIA!

Cuando la sierra esté colgada del gancho, no sacuda la sierra ni el objeto del que cuelga. No cuelgue la sierra de ningún cable eléctrico. Asegúrese de que la estructura utilizada para colgar la sierra es segura. Pueden producirse daños personales o materiales. Utilice el gancho únicamente para colgar la

sierra. Utilizar el gancho para colgar cualquier otra cosa podría provocar lesiones graves. No utilice el gancho para alcanzar otro objeto ni lo utilice para soportar su peso en ninguna situación.

Encender y apagar (ver figura I)

La herramienta está equipada con un botón de desbloqueo para evitar un arranque involuntario.

Para encender, presione el botón de desbloqueo y apriete el gatillo interruptor.

Para apagar, suelte el gatillo interruptor.



¡PRECAUCIÓN!

Deje que la hoja se detenga por completo antes de dejar la sierra.

Luz de trabajo LED (ver la figura J)

La luz de trabajo LED se enciende automáticamente apretando ligeramente el gatillo interruptor antes de que la máquina se ponga en marcha. Se apagará aproximadamente 10 segundos después de soltar el gatillo interruptor.

- Cuando la herramienta y/o la batería se sobrecarguen o se calienten demasiado, la luz de trabajo parpadeará rápidamente. Deje reposar la herramienta un rato o coloque la herramienta y la batería por separado en una corriente de aire para que se enfríen.
- La luz LED parpadeará más despacio, indicando que la capacidad de la batería es baja. Recargue la batería.

Cortes generales



¡ADVERTENCIA!

Asegúrese siempre de que ninguna de las manos interfiere con el movimiento libre de la protección inferior.



¡ADVERTENCIA!

Después de completar un corte y soltar el gatillo, tenga en cuenta el tiempo necesario para que la hoja se detenga por completo durante la inercia. No permita que la sierra roce su pierna o costado; como la protección inferior es retráctil, podría engancharse en su ropa y dejar la hoja al descubierto. Tenga en cuenta las exposiciones necesarias de la hoja que existen en las zonas de la protección superior e inferior.

Sujete siempre la sierra por la empuñadura principal con una mano y por la empuñadura auxiliar con la otra. Mantenga un agarre firme de la sierra con las dos manos y coloque los brazos de forma que resistan las fuerzas de retroceso. Coloque su cuerpo a ambos lados de la hoja, pero no en línea con la hoja.

Para reanudar el corte cuando éste se interrumpe, vuelva a arrancar la sierra y deje que la hoja alcance la velocidad máxima, vuelva a entrar en el corte lentamente y reanude el corte.

Al cortar a lo largo de la veta, las fibras de la madera tienden a desgarrarse y levantarse. Avanzar la sierra lentamente minimiza este efecto. Para un corte acabado, se recomienda una hoja de corte transversal o una hoja de inglete.

Cortes transversales (ver la figura K)

La hoja suministrada con la sierra sirve tanto para cortes transversales como para cortes al hilo. Cortar al hilo es cortar longitudinalmente con la veta de la madera. Los cortes al hilo son fáciles de hacer con una guía de corte al hilo.

Para fijar una guía, insértela a través de las ranuras de la base hasta la anchura deseada y fíjela con la tuerca de bloqueo suministrada.

Guía de tabla de corte al hilo (ver la figura L)

Al cortar al hilo chapas grandes, es posible que la guía de corte al hilo no permita la anchura de corte deseada.

Sujete con abrazaderas o clavos un trozo recto de madera de 25 mm a la chapa como guía. Utilice el lado derecho de la base contra la guía de tabla.



¡ADVERTENCIA!

Asegúrese de que las abrazaderas no interfieren con el movimiento libre de la sierra.

Cortes de inmersión (ver la figura M)



¡ADVERTENCIA!

Ajuste siempre el bisel a cero antes de realizar un corte de inmersión. Si intenta realizar un

corte de inmersión con cualquier otro ajuste, puede perder el control de la sierra y sufrir lesiones graves.

- a Quite la batería recargable.
- b Ajuste la profundidad en función del grosor del material a cortar.
- c Instale la batería.
- d Sujete la empuñadura principal de la sierra con una mano, incline la sierra hacia delante y apoye la parte delantera de la base sobre el material a cortar. Alinee la muesca de la guía de corte con la línea que ha trazado.
- e Utilice la palanca de elevación de la protección inferior para levantar la protección inferior hasta que pueda agarrar y sujetar la empuñadura auxiliar con la otra mano.
- f Coloque la sierra con la hoja justo por encima del material a cortar. Arranque el motor y, una vez que la hoja haya alcanzado su velocidad máxima, baje gradualmente el extremo posterior de la sierra utilizando el extremo delantero de la base como punto de articulación.
- g Suelte la palanca de elevación de la protección inferior en cuanto la hoja se enganche en la pieza de trabajo.
- h Una vez que la placa de la base descanse plana sobre la superficie a cortar, proceda a cortar en dirección de avance hasta el final del corte.
- i Dé la vuelta a la sierra y termine el corte de forma normal, serrando hacia delante. Si las esquinas de su corte de inmersión no están completamente cortadas, utilice una sierra de calar o una sierra de mano para terminar las esquinas.



¡ADVERTENCIA!

Deje que la hoja se detenga por completo antes de levantar la sierra del corte. Además, nunca tire de la sierra hacia atrás, ya que la hoja se saldrá del material y se producirá un RETROCESO.

Cortar chapas grandes (ver la figura N)

Las chapas grandes y las tablas largas pueden combarse o doblarse, dependiendo de su soporte. Si intenta cortar sin nivelar y apoyar adecuadamente la pieza, la hoja tenderá a atascarse, causando RETROCESO y carga extra en el motor.

Apoye el panel o tablero cerca del corte. Asegúrese de ajustar la profundidad del corte de modo que atravesese solo la chapa o el tablero y no la mesa o el banco de trabajo.

Los tablones de dos por cuatro utilizados para elevar y apoyar el trabajo deben colocarse de modo que los lados anchos soporten el trabajo y descansen sobre la mesa o el banco. No apoye el trabajo con los lados estrechos, ya que se trata de una disposición inestable. Si la plancha o tabla que se va a cortar es demasiado grande para una mesa o banco de trabajo, utilice los tablones de dos por cuatro de apoyo en el suelo y fíjelos.

Mantenimiento y cuidado del producto



¡ADVERTENCIA!

Quite la batería del aparato antes de realizar cualquier trabajo en la herramienta eléctrica.

Limpieza



¡PRECAUCIÓN!

Cuando limpie con aire comprimido, utilice siempre gafas protectoras.

- Limpie regularmente la herramienta eléctrica y las ranuras de ventilación. La frecuencia de limpieza depende del material y la duración de uso. Sopla regularmente con aire comprimido seco el interior de la carcasa y el motor.

Reparaciones

Las reparaciones deben realizarse únicamente en un centro de servicio postventa autorizado.

Piezas de recambio y accesorios

Encontrará información sobre otros complementos, en particular herramientas y accesorios, en los catálogos del fabricante. En nuestra página web encontrará planos de despiece y listas de recambios: www.flex-tools.com.

Información para la eliminación del producto



¡ADVERTENCIA!

Las herramientas viejas deben dejarse inutilizables:

– *si funcionan con batería, quite la batería.*



Solo países de la UE

¡No tire los aparatos eléctricos a la basura doméstica!

Según la Directiva Europea 2012/19/UE sobre residuos eléctricos y electrónicos, y su implementación en las legislaciones nacionales, las herramientas eléctricas usadas deben recogerse por separado y reciclarse de forma respetuosa con el medio ambiente.



Recuperación de materias primas en lugar de eliminación de residuos.

Los dispositivos, accesorios y embalajes deben reciclarse de forma respetuosa con el medio ambiente. Las piezas de plástico están identificadas para el reciclaje según el tipo de material.



¡ADVERTENCIA!

No elimine las baterías tirándolas a la basura doméstica ni arrojándolas al agua o al fuego. No abra las baterías usadas.

Solo países de la UE:

De acuerdo con la Directiva 2006/66/CE, las baterías defectuosas o usadas deben reciclarse.



NOTA

¡Pregunte a su distribuidor las opciones de eliminación!

CE-Declaración de conformidad

Por la presente, declaramos bajo nuestra exclusiva responsabilidad que el producto descrito en las «Especificaciones técnicas» cumple las siguientes normas o documentos estandarizados:

EN 62841 de acuerdo con las disposiciones de las directivas 2014/30/UE, 2006/42/CE, 2011/65/UE.

Responsable de la documentación técnica:
FLEX-Elektrowerkzeuge GmbH, R & D
Bahnhofstrasse 15, D-71711 Steinheim/Murr

i.v.  

Peter Lameli
Director técnico

Klaus Peter Weinper
Jefe del departamento de calidad (QD)

22.12.2023; FLEX-Elektrowerkzeuge GmbH
Bahnhofstrasse 15, D-71711 Steinheim/Murr

Exención de responsabilidad

El fabricante y su representante no son responsables de los daños y la pérdida de beneficio debido a la interrupción de la actividad causada por el producto o por un producto que no se pueda utilizar.

El fabricante y su representante no son responsables de los daños provocados por el uso indebido del producto o por el uso del mismo con productos de otros fabricantes.

Símbolos usados neste manual

AVISO!

Existem perigos iminentes. O desrespeito por este aviso pode dar origem à morte ou a ferimentos extremamente graves.

CUIDADO!

Existe a possibilidade de uma situação perigosa. O desrespeito por este aviso pode dar origem a ferimentos ligeiros ou danos patrimoniais.

NOTA

Existem dicas de utilização e informação importante.

Símbolos na ferramenta elétrica



De modo a reduzir os riscos de ferimentos, leia as instruções de funcionamento!



Use uma máscara!



Use proteção ocular!



Use proteção auditiva!



Informação sobre a eliminação de uma máquina velha

Informação Importante de Segurança

AVISO!

Antes de usar a ferramenta elétrica, leia o seguinte:

- Estas instruções de funcionamento,
- As “Instruções gerais de segurança” sobre o manuseamento de ferramentas elétricas no folheto fornecido (folheto n.º: 315.915),
- As regras e normas atuais nas instalações quanto à prevenção de acidentes.

Esta ferramenta elétrica é topo de gama e foi fabricada de acordo com as normas de segurança conhecidas.

No entanto, durante a utilização, a ferramenta elétrica pode constituir um perigo de vida para o utilizador ou poderá haver danos na ferramenta elétrica ou patrimoniais.

A serra circular só pode ser utilizada

- para a utilização prevista,
- num perfeito estado de funcionamento.

As falhas que impeçam a segurança têm de ser reparadas imediatamente.

Utilização prevista

A serra circular sem fios CS 68 18-EC foi criada

- para um uso comercial na indústria e comércio,
- para cortar madeira em linha reta e cruzada,
- para cortes sem pó se for usada juntamente com um aspirador/extrator de pó adequado.

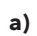
Instruções de segurança da serra circular

AVISO!

Leia e siga todas as instruções de segurança e outras instruções indicadas neste manual.

Não seguir todos os avisos e instruções pode dar origem a choque elétrico, incêndio e/ou ferimentos graves. Guarde este manual num local seguro para futuras referências.

Procedimentos de corte

- a)  **PERIGO: Mantenha as mãos afastadas da área de corte e da lâmina. Mantenha a sua segunda mão na pega auxiliar ou estrutura do motor.** Se ambas as mãos estiverem a segurar a serra, não serão cortadas pela lâmina.
- b) **Não se estique por baixo da peça a ser trabalhada.** A proteção não o protege da lâmina por baixo da peça a ser trabalhada.
- c) **Ajuste a profundidade de corte para a grossura da peça a ser trabalhada.** Só deverá ser visível menos de um dente completo da lâmina por baixo da peça a ser trabalhada.
- d) **Nunca segure a peça a ser trabalhada com as mãos ou entre as pernas durante o corte. Fixe a peça a ser trabalhada numa plataforma estável.** É importante

suportar a peça corretamente, para minimizar a exposição do corpo, lâmina presa ou perda de controle.

- e) **Segure a ferramenta através das superfícies isoladas quando efetuar uma operação onde a ferramenta de corte possa entrar em contacto com cabos elétricos escondidos ou com o seu próprio fio.** O contacto com um cabo “vivo” fará com que as peças de metal expostas da ferramenta de corte deem um choque ao operador.
- f) **Quando rasgar, use sempre uma vedação ou uma guia direita para extremidades.** Isto melhora a precisão de corte e reduz a hipótese da lâmina se prender.
- g) **Use sempre lâminas com o tamanho e a forma corretos (em diamante ou redonda) dos orifícios.** Lâminas que não correspondam às ferragens de montagem da serra ficarão descentradas, causando a perda de controle.
- h) **Nunca use anilhas ou parafusos da lâmina danificados ou incorretos.** As anilhas e parafusos da lâmina foram criados especialmente para a sua serra, para um desempenho ótimo e um funcionamento seguro.

Causas dos ressaltos e avisos relacionados

- O ressalto é uma reação súbita de uma lâmina presa ou desalinhada, fazendo com que uma serra descontrolada levante e saia da peça a ser trabalhada em direção ao operador.
- Quando a lâmina fica presa no entalhe, pára e a reação do motor faz com que a unidade se dirija rapidamente em direção ao operador.
- Se a lâmina ficar torcida ou desalinhada no corte, os dentes na extremidade traseira da lâmina podem entrar na superfície superior da madeira, fazendo com que a lâmina saia do entalhe e salte em direção ao operador.

O ressalto é o resultado de uma utilização ou condições inadequadas ou incorretas da serra e pode ser evitado tomando as devidas precauções apresentadas abaixo.

- a) **Segure bem a serra com ambas as mãos e coloque os braços de modo a resistir às forças de um ressalto. Coloque o corpo para um dos lados da lâmina, mas não**

em linha com a lâmina. O ressalto pode fazer com que a serra salte para trás, mas os ressaltos podem ser controlados pelo operador, se forem tomadas as devidas medidas de precaução.

- b) **Quando a lâmina fica presa, ou quando interromper um corte por qualquer razão, liberte o gatilho e segure a serra sem movimento no material, até que a lâmina pare por completo.** Nunca tente retirar a serra da peça ou puxar a serra para trás enquanto a lâmina ainda estiver em movimento, caso contrário, pode ocorrer um ressalto. Verifique e tome ações corretivas para eliminar a causa da lâmina presa.
- c) **Quando voltar a ligar uma serra na peça a ser trabalhada, centre a lâmina da serra no entalhe, de modo a que os dentes da serra não fiquem presos no material.** Se a lâmina da serra prender, pode subir ou ressaltar da peça a ser trabalhada **quando voltar a ligar a serra.**
- d) **Suporte painéis grandes para minimizar o risco de prisão da lâmina e de ressaltos.** Os painéis grandes tendem a afundar no seu próprio peso. Os suportes têm de ser colocados por baixo do painel em ambos os lados, perto da linha de corte e perto da extremidade do painel.
- e) **Não use lâminas gastas ou danificadas.** Lâminas gastas ou mal colocadas produzem um entalhe curto, causando fricção excessiva, prisão da lâmina e ressaltos.
- f) **As alavancas de fixação e ajuste da esquadria e profundidade da lâmina têm de ser apertadas e fixadas antes de efetuar o corte.** Se o ajuste da lâmina se mover durante o corte, pode causar a prisão e ressalto da lâmina.
- g) **Tenha muito cuidado quando serrar em paredes existentes ou noutras áreas ocultas.** A lâmina saliente pode cortar objetos que podem causar um ressalto.

Função da proteção inferior

- a) **Verifique a proteção inferior quanto a um fecho adequado antes de cada utilização. Não utilize a serra se a proteção inferior não se mover livremente e não se fechar instantaneamente.** Nunca fixe nem ate a proteção inferior na posição aberta.

Se deixar cair acidentalmente a serra, a proteção inferior pode ficar dobrada. Levante a proteção inferior com a pega retrátil e certifique-se de que se move livremente e não toca na lâmina ou em qualquer outra parte, em todos os ângulos e profundidades de corte.

b) Verifique o funcionamento da mola da proteção inferior. Se a proteção e a mola não funcionarem corretamente, têm de ser reparadas antes da utilização.

A proteção inferior pode funcionar lentamente devido às peças danificadas, depósitos colantes ou a acumulação de lixo.

c) A proteção inferior pode ser retraída manualmente apenas para cortes especiais, como "cortes de imersão" ou "cortes compostos". Levante a proteção inferior retraíndo a pega e, mal a lâmina entre no material, tem de libertar a proteção inferior. Para qualquer outro tipo de serragem, a proteção inferior deverá funcionar automaticamente.

d) Verifique sempre se a proteção inferior está a cobrir a lâmina antes de colocar a serra em baixo no banco ou no chão.

Uma lâmina desprotegida e descida pode fazer com que a serra retroceda, cortando o que quer que se meta no caminho. Tenha cuidado com o tempo que a lâmina leva a parar após deixar de premir o interruptor.

Ruído e vibração

Os valores de ruído e vibração foram determinados de acordo com a norma EN 62841.

O nível de ruído avaliado A da ferramenta elétrica é habitualmente:

- Nível de pressão sonora L_{pA} : 94 dB(A)
- Nível de potência sonora L_{WA} : 102 dB(A)
- Incerteza: $K = 3$ dB

Valor total da vibração:

- Valor da emissão a_h : 2.8 m/s²
- Incerteza: $K = 1.5$ m/s²

CUIDADO!

As medições indicadas dizem respeito a ferramentas elétricas novas. O uso diário causa a alteração dos valores de vibração e ruído.



NOTA

O nível de emissão da vibração apresentado nesta folha de informações foi medido de acordo com um método de medição padrão apresentado em EN 62841, e pode ser usado para comparar ferramentas.

O valor total declarado da vibração e os valores declarados de emissão de ruído também podem ser usados numa avaliação preliminar da exposição.

No entanto, se a ferramenta for usada para diferentes aplicações, com diferentes acessórios de corte, ou tendo uma má manutenção, os níveis de emissão da vibração podem diferir.

Isto pode aumentar significativamente o nível de exposição sobre o período total de funcionamento.

Para fazer uma estimativa precisa do nível de exposição da vibração, também tem de ter em conta as vezes que desliga a ferramenta, ou quando esta está a funcionar, mas não está realmente a ser utilizada.

Isto pode diminuir significativamente o nível de exposição sobre o período total de funcionamento.

Identifique as medidas adicionais de segurança para proteger o operador dos efeitos de vibração, como: Manter a ferramenta e os acessórios de corte em bom estado, manter as mãos quentes, organizar padrões de trabalho.



AVISO!

- *A emissão de vibração ruídos durante a utilização atual da ferramenta elétrica pode diferir dos valores declarados, dependendo dos modos como a ferramenta é usada e o tipo de peça a ser processada.*
- *Da necessidade de identificar medidas de segurança para proteger o operador, que se baseiam numa estimativa de exposição nas condições reais de utilização (tendo em conta todos os componentes do ciclo de funcionamento como as alturas em que a ferramenta se encontra desligada ou inativa, para além do tempo de ativação).*



CUIDADO!

Use proteção auditiva quando a pressão do

som estiver acima dos 85 dB(A).

Características técnicas

Ferramenta	CS 68 18-EC		
Tipo	Serra Circular		
Voltagem nominal	V DC	18	
Velocidade sem carga	/min	Até 5800	
Capacidade de esquadria	°	0 - 56°	
Diâmetro da lâmina	mm	190	
Diâmetro interior da lâmina	mm	20	
Profundidade de corte a 90°	mm	68	
Profundidade de corte a 45°	mm	50,2	
Profundidade de corte a 56°	mm	39	
Peso de acordo com o Procedimento EPTA 01/2003 (sem bateria)	kg	4,3	
Bateria	18V	AP 18.0/2.5 AP 18.0/5.0 AP 18.0/8.0 AP 18/12.0	
Peso da bateria	kg	AP 18.0/2.5	0,4
		AP 18.0/5.0	0,7
		AP 18.0/8.0	1,1
		AP 18/12.0	1,6
Carregador	CA 12/18 CA 18.0-LD CA 10.8/18.0		
Temperatura de funcionamento	-20~40 °C		
Temperatura de carregamento	4~40°C		
Temperatura de armazenamento	<50°C		

i **NOTA**

Para obter o melhor desempenho e experiência do utilizador não recomendamos a bateria de 18V 2.5Ah.

Vista pormenorizada (consulte a Imagem A)

A numeração das funcionalidades do produto refere-se à imagem da máquina na página das imagens.

- 1 Gancho de suspensão
- 2 Botão de desbloqueio
- 3 Gatilho do interruptor
- 4 Adaptador de extração do pó
- 5 Alavanca de elevação da proteção inferior
- 6 Cavilha da lâmina
- 7 Anilha exterior da lâmina
- 8 Proteção inferior
- 9 Luz de trabalho LED
- 10 Manipulo de predefinição da esquadria falsa
- 11 Quadrante da esquadria falsa calibrada
- 12 Pega auxiliar
- 13 Proteção superior
- 14 Calha guia
- 15 Suporte de profundidade
- 16 Botão de bloqueio do eixo
- 17 Alavanca de ajuste da esquadria falsa
- 18 Indicador de esquadria falsa
- 19 Manipulos de ajuste da ranhura de orientação
- 20 Pé
- 21 Alavanca de ajuste de profundidade
- 22 Chave da lâmina
- 23 Marcas da profundidade de corte
- 24 Pega principal
- 25 Barreira de corte
- 26 Porca de fixação (com mola)
- 27 Saco do pó

Instruções de funcionamento



AVISO!

Retire a bateria antes de efetuar quaisquer trabalhos na ferramenta elétrica.

Antes de ligar a ferramenta elétrica

Retire a ferramenta elétrica e os acessórios da caixa e certifique-se de que não há peças em falta nem danificadas.

NOTA

As baterias não vêm completamente carregadas na altura da entrega. Antes da primeira utilização, carregue a bateria por completo. Consulte o manual de funcionamento do carregador.

Inserir/substituir a bateria (consulte a Imagem B)

- Pressione a bateria carregada para a ferramenta elétrica até ficar fixada no respetivo lugar (consulte a Imagem B1).
- Para retirar a bateria, prima o botão de libertação (1) e puxe a bateria (2) para fora. (Consulte a Imagem B2).

CUIDADO!

Quando o aparelho não for usado, proteja os contactos da bateria. Peças soltas de metal podem colocar os contactos em curto-circuito, podendo dar origem a explosão ou fogo!

Instalar a lâmina

AVISO!

Use apenas lâminas da serra de 190 mm com 5800/min (RPM) ou superior. NUNCA use uma lâmina demasiado espessa que não permita à anilha exterior da lâmina fixar-se com o lado plano do eixo. Não use discos abrasivos com serras circulares. O uso de uma lâmina não projetada para esta ferramenta pode dar origem a ferimentos sérios e danos patrimoniais.

AVISO!

Use apenas as lâminas de serra recomendadas para cortar madeira ou materiais semelhantes, de acordo com a EN 847-1.

AVISO!

Certifique-se de que usa luvas de trabalho enquanto manuseia a lâmina da serra. A lâmina pode magoar mãos sem proteção.

- a Retire a chave da lâmina da área de armazenamento.
- b Prima o botão de bloqueio do eixo ① e use a chave da lâmina fornecida para rodar a lâmina da serra ② até que o botão de bloqueio do eixo fique encaixado. Continue a pressionar o botão de bloqueio

do eixo, rode a chave da lâmina no sentido inverso ao dos ponteiros do relógio e retire a cavilha da lâmina e a anilha exterior (consulte a Imagem C1).

- c Certifique-se de que os dentes da serra e a seta na lâmina estão na mesma direção que a seta na proteção inferior.
- d Retraia a proteção inferior completamente para cima para a proteção superior.
- e Faça deslizar a lâmina através da ranhura no pé e monte contra a anilha interior no eixo.
- f Volte a instalar a anilha exterior. Primeiro, aperte à mão a cavilha da lâmina, depois aperte a cavilha da lâmina 1/8 de volta (45°) com a chave da lâmina fornecida (consulte a Imagem C2).

NOTA

Não use a chave da lâmina com uma pega mais comprida, pois isso pode dar origem a um aperto excessivo da cavilha da lâmina.

Fixar o adaptador de extração do pó

Verifique e certifique-se de que o adaptador de extração do pó está fixado na serra, usando o parafuso de fixação fornecido (consulte a Imagem D1).

Fixar um aspirador adequado (consulte a Imagem D2)

O adaptador de extração do pó permite a ligação da mangueira de aspiração de D27 em diâmetro interior, e D36 em diâmetro exterior.

Desligue a mangueira de aspiração quando terminar o corte.

Fixar o saco do pó (consulte a Imagem D3)

O adaptador de extração do pó permite a ligação do saco do pó.

Para uma eficiência máxima, retire a bateria e esvazie frequentemente o saco do pó durante o funcionamento.

Ajustar a profundidade (consulte a Imagem E1)

- a Desaperte a alavanca de ajuste de profundidade.
- b Segure o pé da serra plano contra a extremidade da peça a ser trabalhada e depois levante ou baixe a serra até que a marca de indicação na régua de

profundidade fique alinhada com a marca de profundidade desejada.

- c Aperte bem a alavanca de fixação de profundidade.



NOTA

Verifique a configuração da profundidade. Não deverá haver mais do que o comprimento de um dente abaixo do material a ser cortado (consulte a Imagem E2).

Ajustar o ângulo de corte

Usar o manípulo de predefinição da esquadria falsa (consulte a Imagem F1)

- Pressione o manípulo de predefinição da esquadria falsa e rode para uma das definições desejadas: 22,5°, 45° ou 56°.
- Liberte o manípulo de predefinição da esquadria falsa e este servirá como batente quando ajustar o ângulo de esquadria falsa.

Usar a alavanca de ajuste da esquadria falsa (consulte a Imagem F2)

- Desaperte a alavanca de ajuste de esquadria falsa.
- Incline a serra no máximo possível até ficar bloqueada pelo manípulo de predefinição da esquadria falsa em 22,5°, 45° ou 56°. Se for um ângulo personalizado de esquadria falsa dentro do raio de ângulo selecionado (ex.: 22,5 - 45°), incline a serra até que o indicador de esquadria falsa fique alinhado com a marca do ângulo desejado no quadrante.
- Aperte a alavanca de ajuste de esquadria falsa.

Verificar o ângulo de corte de 90°, se necessário (consulte a Imagem F3)

- Defina o pé para o comprimento máximo. Desaperte a alavanca de ajuste de esquadria falsa, defina o indicador de esquadria falsa para 0° no quadrante, volte a apertar a alavanca e verifique o ângulo de 90° entre a lâmina e o plano inferior do pé com um esquadro.
- Use uma chave sextavada de 2,5 mm (não incluída) para efetuar ajustes, se necessário, rodando o pequeno parafuso de alinhamento a partir do lado inferior do pé.

Orientação da linha

Os entalhes de orientação de corte indicam uma linha aproximada de corte. Use o entalhe

de 0° como orientação visual para um corte reto de 90°. Para um corte de esquadria falsa de 45°, use o entalhe de 45°. Faça cortes de teste em restos de madeira para verificar a linha atual de corte. Isto será útil, pois os tipos de lâmina e as espessuras variam.

Para garantir o mínimo de lascas no lado bom do material a ser cortado, vire o lado bom para baixo.

- Quando o pé for colocado diretamente na superfície do material de corte, use o entalhe de 0° e o entalhe de 45°, conforme apresentado na Imagem G1.
- Quando aplicar as ranhuras mais estreitas do sistema da calha guia, use o entalhe de 0° e o entalhe de 45°, conforme apresentado na Imagem G2. Verifique e certifique-se de que a calha guia é instalada na ranhura mais larga do pé quando usar o entalhe de 45°.
- Quando aplicar as ranhuras mais largas do sistema da calha guia, use o entalhe de 0° e o entalhe de 45°, conforme apresentado na Imagem G3. Verifique e certifique-se de que a calha guia é retirada da ranhura mais larga do pé quando usar o entalhe de 0°. Rode os manípulos de ajuste da ranhura de orientação (19) para reduzir a folga entre a serra circular e o sistema da calha guia.

Gancho de suspensão (consulte a Imagem H)

Use o gancho para pendurar a serra a partir de uma viga ou outra estrutura semelhante, para um armazenamento temporário durante o trabalho.

Para usar, levante o gancho até encaixar na posição aberta.

Quando não usar, baixe sempre o gancho até encaixar na posição fechada.



AVISO!

Quando a serra estiver pendurada pelo gancho, não abane a serra nem o objeto onde está suspensa. Não pendure a serra em fios elétricos. Certifique-se de que a estrutura usada para pendurar a serra está segura. Podem ocorrer ferimentos ou danos patrimoniais.

Use o gancho apenas para pendurar a serra. Usar o gancho para pendurar outras coisas

pode dar origem a ferimentos sérios. Não use o gancho para chegar a outro objeto, nem o use para suportar o seu peso em nenhuma situação.

Ligar e desligar (Consulte a Imagem I)

A ferramenta vem equipada com um botão de desbloquear, para evitar um arranque sem intenção.

Para ligar, prima o botão de desbloquear e prima o interruptor.

Para desligar, liberte o interruptor.



CUIDADO!

Deixe a lâmina parar por completo antes de largar a serra.

Luz de trabalho LED (consulte a Imagem J)

A luz de trabalho LED liga-se automaticamente quando prime ligeiramente o gatilho do interruptor antes de a ferramenta começar a funcionar. Ela desliga-se passados cerca de 10 segundos após libertar o gatilho do interruptor.

- a Quando a ferramenta e/ou a bateria ficarem sobrecarregadas ou demasiado quentes, a luz LED começa a piscar rapidamente. Largue a ferramenta durante um momento, ou separe a ferramenta da bateria e coloque as duas expostas a um fluxo do ar que as arrefeça.
- b A luz LED pisca mais lentamente para indicar que a bateria está fraca. Recarregue a bateria.

Cortes gerais



AVISO!

Certifique-se sempre de que nenhuma das mãos interfere com o movimento livre da proteção inferior.



AVISO!

Após completar um corte e libertar o gatilho, tenha em conta o tempo necessário para que a lâmina pare por completo durante a desaceleração. Não permita que a serra entre em contacto com a sua perna ou parte lateral, pois a proteção inferior é retrátil e pode ficar presa na sua roupa e expor a lâmina. Tenha em conta a exposição necessária da lâmina tanto nas áreas da proteção superior como

inferior.

Segure sempre a serra na pega principal com uma mão, e a pega auxiliar com a outra mão. Segure bem a serra com ambas as mãos e coloque os braços de modo a resistir às forças de um ressalto. Coloque o corpo para um dos lados da lâmina, mas não em linha com a lâmina.

Para continuar o corte quando o interromper, reinicie a serra e deixe a lâmina atingir a velocidade máxima, volte a entrar lentamente no corte e continue o corte.

Quando cortar através do veio, as fibras da madeira tendem a rasgar e a levantar. Avançar a serra lentamente minimiza este efeito. Para um corte final, recomendamos uma lâmina de corte cruzado ou uma lâmina de esquadria.

Corte cruzado/Corte na direção do veio (consulte a Imagem K)

A lâmina fornecida com a sua serra serve tanto para cortes cruzados como para cortes na direção do veio. Um corte na direção do veio é um corte ao longo do veio da madeira. Cortes na direção do veio são mais fáceis de fazer com uma barreira de corte.

Para fixar uma barreira, insira-a através das ranhuras no pé para a largura desejada, e fixe com a porca de fixação fornecida.

Guia para cortes na direção do veio em tábuas (consulte a Imagem L)

Quando cortar na direção do veio tábuas largas, a barreira de corte pode não permitir a largura de corte desejada.

Fixe ou pregue uma peça reta de 25 mm de madeira na tábua como guia. Use o lado direito do pé contra a guia da tábua.



AVISO!

Certifique-se de que os fixadores não interferem com o movimento livre da serra.

Cortes por imersão (consulte a Imagem M)



AVISO!

Defina sempre a esquadria falsa para zero antes de fazer um corte de imersão. Tentar

fazer um corte de imersão com outra definição pode dar origem à perda de controlo da serra, o que pode dar origem a ferimentos sérios.

- a Retire a bateria.
- b Defina a profundidade de corte de acordo com a espessura do material a ser cortado.
- c Fixe a bateria.
- d Segure a pega principal da serra com uma mão, incline a serra para a frente e assente a frente do pé no material a ser cortado. Alinhe o entalhe da guia de corte com a linha desenhada.
- e Use a alavanca de elevação da proteção inferior para subir a proteção inferior até conseguir segurar e manter a pega auxiliar com a outra mão.
- f Posicione a serra com a lâmina logo acima do material a ser cortado. Ligue o motor e quando a lâmina atingir a velocidade máxima, baixe gradualmente a parte traseira da serra usando a extremidade dianteira do pé como ponto de dobradiça.
- g Liberte a alavanca de elevação da proteção inferior mal a lâmina entre na peça a ser trabalhada.
- h Quando a placa do pé estiver plana contra a superfície a ser cortada, faça o corte para a frente até ao final do corte.
- i Vire a serra e termine o corte da forma normal, serrando para a frente. Se os cantos do seu corte de imersão não estiverem completamente cortados, use uma serra tico-tico ou serra manual para terminar os cantos.



AVISO!

Deixe a lâmina parar por completo antes de levantar a serra do corte. Além disso, nunca puxe a serra para trás, pois a lâmina sai do material e dará origem a um RESSALTO.

Cortar placas largas (consulte a Imagem N)

Placas largas e tábuas compridas podem arquear ou dobrar, dependendo do suporte. Se tentar cortar sem nivelar e suportar corretamente a peça, a lâmina tende a dobrar, dando origem a um RESSALTO e a colocar uma carga extra sobre o motor.

Suporte a placa ou tábua perto do corte. Certifique-se de que define a profundidade de corte de modo a cortar apenas através

da placa ou tábua, e não através da mesa ou bancada de trabalho.

As tábuas usadas para levantar e suportar o trabalho deverão ser posicionadas de modo a que os lados mais largos suportem o trabalho e assentem na mesa ou bancada. Não suporte o trabalho com os lados mais estreitos, pois isso dá origem a instabilidades. Se a placa ou tábua a ser cortada for demasiado larga para a mesa ou bancada de trabalho, use as tábuas de suporte no chão e fixe.

Cuidados e manutenção



AVISO!

Antes de efetuar quaisquer trabalhos na ferramenta elétrica, retire a bateria.

- Limpeza



CUIDADO!

Quando limpar com ar comprimido, use sempre óculos de proteção.

- Limpe regularmente a ferramenta elétrica e as ranhuras de ventilação. A frequência da limpeza está dependente do material e do tempo de utilização. Sobre regularmente o interior da estrutura e o motor com ar comprimido seco.

Reparações

As reparações só podem ser efetuadas por um centro de reparação autorizado.

Peças sobresselentes e acessórios

Para outros acessórios, especialmente ferramentas e acessórios, consulte os catálogos do fabricante. As imagens pormenorizadas e lista de peças sobresselentes podem ser encontradas na nossa página web. www.flex-tools.com.

Informação acerca da eliminação



AVISO!

Torne as ferramentas elétricas inutilizáveis no fim:

- *Retire a bateria das ferramentas que funcionem a bateria.*



Apenas países da UE

Não elimine ferramentas elétricas juntamente com o lixo doméstico comum!

De acordo com a diretiva europeia 2012/19/UE relativa aos Resíduos de Equipamento Elétrico e Eletrónico e transposição para a lei nacional, as ferramentas elétricas usadas têm de ser recolhidas em separado e recicladas de um modo amigo do ambiente.



Recuperação de matérias-primas em vez de eliminação de resíduos.

O aparelho, acessórios e material de empacotamento deverão ser reciclados de um modo amigo do ambiente. As peças de plástico estão identificadas para reciclagem de acordo com o tipo de material.



AVISO!

Não elimine as baterias no lixo doméstico comum, água ou fogo. Não abra baterias usadas.

Apenas para países da UE:

De acordo com a diretiva 2006/66/CE, as baterias defeituosas ou gastas têm de ser recicladas.



NOTA

Contacte o seu revendedor quanto às opções de eliminação!

☞ Declaração de Conformidade

Declaramos, sob nossa responsabilidade, que o produto descrito em "Características técnicas" se encontra em conformidade com as seguintes normas ou documentos normativos:

EN 62841 de acordo com as normas das diretivas 2014/30/UE, 2006/42/CE, 2011/65/UE.

Responsável pelos documentos técnicos:
FLEX-Elektrowerkzeuge GmbH, R & D
Bahnhofstrasse 15, D-71711 Steinheim/Murr

i.V.  

Peter Lameli
Diretor Técnico

Klaus Peter Weinper
Chefe do Departamento da
Qualidade

22.12.2023; FLEX-Elektrowerkzeuge GmbH
Bahnhofstrasse 15, D-71711 Steinheim/Murr

Desresponsabilização

O fabricante e o seu representante não se responsabilizam por quaisquer danos ou perda de lucros devido à interrupção comercial causada pelo produto ou por um produto inutilizável.

O fabricante e o seu representante não se responsabilizam por quaisquer danos causados por uma utilização inadequada do produto, ou do produto com produtos de outros fabricantes.

Gebruikte symbolen in deze handleiding

WAARSCHUWING!

Verwijst naar dreigend gevaar. Het niet in acht nemen van deze waarschuwing kan leiden tot de dood of zeer ernstige verwondingen.

OPGELET!

Verwijst naar een mogelijk gevaarlijke situatie. Het niet in acht nemen van deze waarschuwing kan resulteren in gering letsel of materiële schade.

OPMERKING

Verwijst naar tips en belangrijke informatie.

Symbolen op het elektrisch gereedschap



Om het risico op letsel te beperken, moet u de gebruiksaanwijzing lezen!



Draag een masker!



Draag oogbescherming!



Draag gehoorbescherming!



Informatie over de afvoer van het afgedankt gereedschap

Belangrijke veiligheidsinformatie

WAARSCHUWING!

Voor het gebruik van het elektrisch gereedschap eerst het volgende lezen:

- deze gebruiksaanwijzing,
- de "Algemene veiligheidsinstructies" over de omgang met elektrisch gereedschap in de bijgesloten brochure (brochure nr.: 315.915),

- de actueel geldige regels en wetgevingen voor het voorkomen van ongevallen op de plaats van gebruik.

Dit elektrisch gereedschap is gemaakt volgens de nieuwste technieken en in overeenstemming met de erkende veiligheidsvoorschriften.

Desalniettemin kan het elektrisch gereedschap tijdens het gebruik een gevaar voor lijf en leven van de gebruiker of derden veroorzaken en kan het elektrisch gereedschap materiële schade veroorzaken.

De cirkelzaag mag alleen worden gebruikt

- voor het beoogde gebruiksdoeleinde,
- in een perfecte staat.

Storingen die de veiligheid verminderen moeten direct worden gerepareerd.

Beoogd gebruik

De accucirkelzaag CS 68 18-EC is ontworpen

- voor commercieel gebruik in de industrie en handel,
- voor het zagen van hout in de lengterichting en dwars in rechte lijnen,
- voor stofvrij zagen wanneer gebruikt in combinatie met een geschikte stofzuiger/-afzuiging.

Veiligheidsinstructies voor cirkelzagen

WAARSCHUWING!

Lees en volg alle veiligheidsinstructies en andere instructies in deze handleiding.

Het negeren van de waarschuwingen en instructies kan een elektrische schok, brand en/of ernstig letsel veroorzaken. Bewaar deze handleiding op een veilige plaats voor later gebruik.

Zaagmethode

- a)  **GEVAAR:** Houd handen uit de buurt van het snijgebied en het zaagblad. Houd uw tweede hand op de ondersteunende handgreep of de motorbehuizing. Als beide handen de zaag vasthouden, kunnen ze niet door de zaag worden gesneden.
- b) **Reik niet onder het werkstuk.** De beschermkap kan u niet beschermen tegen het zaagblad onder het werkstuk.
- c) **Pas de zaagdiepte aan op de dikte van het werkstuk.** Minder dan een volledige

tand van de tanden van het zaagblad zouden zichtbaar moeten zijn onder het werkstuk.

d) Houd het werkstuk nooit in uw handen of over uw been tijdens het zagen.

Bevestig het werkstuk op een stabiel platform. Het is belangrijk om het werk goed te ondersteunen om blootstelling van het lichaam, het vastlopen van het zaagblad of verlies van controle te minimaliseren.

e) Houd het elektrisch gereedschap vast aan de geïsoleerde grepen, als u een handeling uitvoert waarbij het zaaggereedschap in contact kan komen met verborgen bedrading of zijn eigen kabel. Door contact met een onder stroom staande draad kunnen de blootgestelde metalen onderdelen van het elektrisch gereedschap ook onder stroom komen te staan en de gebruiker een elektrische schok geven.

f) Gebruik bij het maken van langzaagsneden altijd een breedtegeleider of rechte hoekgeleider. Dit verbetert de zaagnauwkeurigheid en vermindert de kans op vastlopen van het zaagblad.

g) Gebruik altijd zaagbladen met de juiste grootte en vorm (diamant vs. rond) of asgaten. Zaagbladen die niet passen op het bevestigingsmateriaal van de zaag lopen niet excentrisch, wat een verlies van controle tot gevolg heeft.

h) Gebruik nooit beschadigde of verkeerde sluitringen of bouten. De sluitringen en bout zijn speciaal ontworpen voor uw zaag, voor optimale prestaties en een veilig gebruik.

Oorzaken voor een terugslag en gerelateerde waarschuwingen

- een terugslag is een plotselinge reactie op een bekneld, vastgelopen of verkeerd uitgelijnd zaagblad, waardoor een ongecontroleerde zaag omhoog en uit het werkstuk in de richting van de gebruiker wordt getild;
- wanneer het zaagblad stevig wordt bekneld of vastgeklemd doordat de snede naar beneden toe smaller wordt, stopt het zaagblad en duwt de motorreactie de eenheid snel terug richting de bediener;

- als het zaagblad in de snede verdraaid of niet goed uitgelijnd raakt, kunnen de tanden aan de achterrand van het zaagblad in het bovenoppervlak van het hout graven, waardoor het zaagblad uit de zaagsnede beweegt en terugspringt naar de gebruiker.

Een terugslag is het resultaat van het verkeerd gebruik en/of verkeerde bediening of werkomstandigheden van de zaag en kan worden voorkomen door de juiste voorzorgsmaatregelen zoals beneden vermeld te nemen.

a) Houd een stevige grip met beide handen op de zaag en plaats uw armen om terugslagkrachten te weerstaan. Plaats uw lichaam aan een zijde van het zaagblad, maar niet in lijn met het zaagblad. Terugslag kan ervoor zorgen dat de zaag achteruit springt, maar terugslagkrachten kunnen door de bediener worden opgevangen, als de juiste voorzorgsmaatregelen worden genomen.

b) Wanneer het zaagblad vastloopt, of wanneer een zaagsnede om welke reden dan ook wordt onderbroken, laat u de schakelaar los en houdt u de zaag stil in het materiaal totdat het zaagblad volledig tot stilstand is gekomen. Probeer nooit om de zaag uit het werkstuk te halen of de zaag naar achteren te trekken terwijl het zaagblad in beweging is, anders kan er een terugslag optreden. Onderzoek en onderneem corrigerende maatregelen om de oorzaak van het vastlopen van het zaagblad te verhelpen.

c) Wanneer u een zaag in het werkstuk opnieuw start, centreert u het zaagblad in de zaagsnede zodat de zaagtanden niet in het materiaal grijpen. Als een zaagblad vastloopt, kan het omhoog bewegen of terugslaan van het werkstuk wanneer de zaag opnieuw wordt gestart.

d) Ondersteun grote panelen om het risico op beknelling van het zaagblad en een terugslag te minimaliseren. Grote panelen hebben de neiging door te zakken onder hun eigen gewicht. Er moeten steunen aan beide zijden onder

het paneel worden geplaatst, in de buurt van de zaaglijn en bij de rand van het paneel.

- e) **Gebruik geen botte of beschadigde zaagbladen.** Botte of onjuist ingestelde zaagbladen maken een smalle zaagsnede die excessieve wrijving tot gevolg heeft, waardoor het zaagblad vast komt te zitten en een terugslag veroorzaakt.
- f) **De vergrendelingshendels voor het instellen van de zaagbladdiepte en de afschuining moeten goed vast zitten voordat u begint met zagen.** Als de zaagbladinstelling tijdens het zagen verschuift, kan het zaagblad hierdoor vastlopen en een terugslag veroorzaken.
- g) **Wees extra voorzichtig bij het zagen in bestaande muren of andere gebieden waar u niets ziet.** Het uitstekende zaagblad kan voorwerpen zagen die een terugslag kunnen veroorzaken.

Functie van de onderste beschermkap

- a) **Controleer voor elk gebruik of de onderste beschermkap goed sluit. Gebruik de zaag niet als de onderste beschermkap niet vrij kan bewegen en onmiddellijk sluit. Klem of bind de onderste beschermkap nooit in de open stand vast.** Als de zaag per ongeluk valt, kan de onderste beschermkap verbogen raken. Til de onderste beschermkap op met behulp van de terugtrekhandel en zorg ervoor dat deze vrij kan bewegen en het zaagblad of enig ander onderdeel niet raakt, in alle hoeken en diepten van de zaagsnede.
- b) **Controleer de werking van de onderste beschermveer. Als de beschermkap en de veer niet naar behoren werken, moeten ze voor gebruik worden nagekeken.** De onderste beschermkap kan traag werken als gevolg van beschadigde onderdelen, rubber afzettingen of een opeenhoping van vuil.
- c) **De onderste beschermkap mag alleen handmatig worden ingetrokken voor speciale zaagsneden zoals "ivalsneden" en "samengestelde sneden". Til de onderste beschermkap op met de terugtrekhandel en zodra**

het zaagblad in het materiaal komt, moet de onderste beschermkap worden losgelaten. Voor al het andere zagen moet de onderste beschermkap automatisch werken.

- d) **Let er altijd op dat de onderste beschermkap het zaagblad bedekt voordat u de zaag op een bank of vloer neerzet.** Een onbeschermd, uitlopend zaagblad zorgt ervoor dat de zaag achteruit loopt en zaagt wat er op zijn pad komt. Houd rekening met de tijd die het zaagblad nodig heeft om tot stilstand te komen nadat de schakelaar is losgelaten.

Geluid en trilling

Het geluidniveau en trillingswaarden werden bepaald in overeenstemming met EN 62841.

Het A-geëvalueerde geluidniveau van het elektrisch gereedschap is typisch:

- Geluidsdruk L_{pA} : 94 dB(A)
- Geluidsvermogen L_{WA} : 102 dB(A)
- Onzekerheid: $K = 3$ dB
- Totale trillingswaarde:
- Emissiewaarde a_{h1} : 2.8 m/s²
- Onzekerheid: $K = 1.5$ m/s²



OPGELET!

De aangegeven waarden hebben betrekking op nieuwe elektrische gereedschappen.

Door het dagelijks gebruik kunnen het geluidniveau en trillingswaarden veranderen.



OPMERKING

De trillingsemisiewaarde vermeld op het informatieblad werd gemeten in overeenstemming met een gestandaardiseerde meetmethode conform EN 62841 en kunnen worden gebruikt voor vergelijkingen met ander gereedschap.

Dat de opgegeven totale trillingswaarde(n) en de opgegeven geluidsemisiewaarde(n) ook kunnen worden gebruikt bij een voorafgaande beoordeling van de blootstelling.

Als het gereedschap echter wordt gebruikt voor andere toepassingen, met verschillende accessoires of in slecht onderhouden toestand, kan het trillingsniveau verschillen.

Dit kan het blootstellingsniveau significant verhogen tijdens de werkduur.

Om een nauwkeurige inschatting van de het blootstellingsniveau aan trillingen te maken, is het ook noodzakelijk rekening te houden met de tijd waarin het gereedschap is ingeschakeld of ingeschakeld maar niet in gebruik is.

Dit kan het blootstellingsniveau significant verlagen tijdens de werkduur.

Bepaal ook aanvullende veiligheidsmaatregelen om de gebruiker te beschermen tegen de effecten van trillingen zoals: onderhoud van het gereedschap en de accessoires, de handen warmhouden, werkpatronen organiseren, etc.



WAARSCHUWING!

- *De trillings- en geluidsemisies bij het daadwerkelijke gebruik van het elektrisch gereedschap kunnen afwijken van de opgegeven waarden, afhankelijk van de manier waarop het gereedschap wordt gebruikt, met name wat voor soort werkstuk wordt verwerkt; en*
- *de veiligheidsmaatregelen ter bescherming van de bediener zijn gebaseerd zijn op een schatting van de blootstelling in de feitelijke gebruiksomstandigheden (rekening houdend met alle delen van de gebruikscyclus, zoals de tijd dat het gereedschap is uitgeschakeld en de tijd dat het stationair draait, naast de werkelijke gebruikstijd).*



OPGELET!

Draag gehoorbescherming bij een geluidsdruk van meer dan 85 dB(A).

Technische gegevens

Gereedschap	CS 68 18-EC	
Type	Cirkelzaag	
Nominale spanning	Vdc	18
Snelheid zonder belasting	/min	Tot 5800
Afschuincapaciteit	°	0 - 56°
Zaagblad diameter	mm	190
Gatdiameter van het zaagblad	mm	20
Zaagdiepte bij 90°	mm	68

Zaagdiepte bij 45°	mm	50.2	
Zaagdiepte bij 56°	mm	39	
Gewicht in overeenstemming met de 'EPTA procedure 01/2003' (zonder accu)	kg	4.3	
Accu	18V	AP 18.0/2.5 AP 18.0/5.0 AP 18.0/8.0 AP 18/12.0	
Gewicht van de accu	kg	AP 18.0/2.5	0,4
		AP 18.0/5.0	0,7
		AP 18.0/8.0	1,1
		AP 18/12.0	1,6
Lader	CA 12/18 CA 18.0-LD CA 10.8/18.0		
Bedrijfstemperatuur	-20~40°C		
Oplaadtemperatuur	4~40°C		
Opslagtemperatuur	<50°C		



OPMERKING

Voor betere prestaties en een betere gebruikservaring, wordt het niet aanbevolen om de 18V 2,5Ah accu te gebruiken.

Overzicht (zie afbeelding A)

De nummering heeft betrekking tot de illustratie van de machine op de pagina met afbeeldingen.

- 1 Spanthaak**
- 2 Vergrendelknop**
- 3 Drukschakelaar**
- 4 Stofafzuigadapter**
- 5 Hendel voor optillen van onderste beschermkap**
- 6 Zaagbladpen**
- 7 Buitenste zaagbladring**
- 8 Onderste beschermkap**
- 9 Led-werklamp**
- 10 Schuine instelknop**
- 11 Geijkte afschuinkwadrant**
- 12 Ondersteunende handgreep**
- 13 Bovenste beschermkap**

- 14 Geleiderail
- 15 Diepteklem
- 16 Asvergrendelknop
- 17 Schuimte instelhendel
- 18 Schuimte-indicator
- 19 Instelknoppen voor geleidesleuven
- 20 Voet
- 21 Instelhendel voor diepte
- 22 Sleutel voor zaagblad
- 23 Zaagdieptemarkeringen
- 24 Primaire handgreep
- 25 Breedtegeleider
- 26 Borgmoer (met veer)
- 27 Stofzak

Gebruiksaanwijzingen

WAARSCHUWING!

Verwijder de accu voordat u werkzaamheden aan uw elektrisch gereedschap uitvoert.

Voor het inschakelen van het elektrisch gereedschap

Pak het elektrische apparaat en de accessoires uit en controleer of er geen onderdelen ontbreken of beschadigd zijn.

OPMERKING

De accu's zijn bij levering niet volledig opgeladen. Voorafgaand aan het eerste gebruik moeten de accu's volledig worden opgeladen. Raadpleeg de gebruiksaanwijzing van de oplader.

De accu installeren/vervangen (Zie afbeelding B)

- Druk de opgeladen accu in het elektrisch gereedschap totdat deze vastklikt (zie afbeelding B1).
- Om deze te verwijderen, druk op de vrijgaveknop (1.) en trek de accu (2.) eruit (zie afbeelding B2).

OPGELET!

Als het gereedschap niet wordt gebruikt, moeten de accucontacten worden beschermd. Losse metalen delen kunnen de contacten kortsluiten; gevaar voor explosie en brand!

Het zaagblad installeren

WAARSCHUWING!

Gebruik alleen zaagbladen van 190 mm geschikt voor een toerental van 5800/min (RPM) of hoger. Gebruik **NOOIT** een zaagblad dat zo dik is dat het voorkomt dat de buitenste zaagbladring in de platte kant van de as grijpt. Gebruik geen slijpschijven met cirkelzagen. Het gebruiken van een zaagblad dat niet voor de zaag is ontworpen, kan leiden tot ernstig persoonlijk letsel en materiële schade.

WAARSCHUWING!

Gebruik alleen de aanbevolen zaagbladen voor het zagen van hout of soortgelijke materialen overeenkomstig EN 847-1.

WAARSCHUWING!

Draag beschermende werkhandschoenen wanneer u een zaagblad hanteert. Het zaagblad kan onbeschermd de handen verwonden.

- a Neem de sleutel voor zaagblad uit het opbergvak.
- b Druk op de asvergrendelknop ① en gebruik de inbegrepen sleutel om het zaagblad ② te draaien totdat de asvergrendelknop vastklikt. Houd de asvergrendelknop ingedrukt, draai de sleutel voor zaagblad tegen de klok in en verwijder de zaagbladpen en de buitenste ring (zie afbeelding C1).
- c Zorg ervoor dat de zaagtanden en de pijl op het zaagblad in dezelfde richting wijzen als de pijl op de onderste beschermkap.
- d Trek de onderste beschermkap helemaal omhoog in de bovenste beschermkap.
- e Schuif het zaagblad door de sleuf in de voet en monteer het tegen de binnenste ring op de as.
- f Breng de buitenste ring opnieuw aan. Draai eerst de zaagbladpen met uw hand vast en draai de zaagbladpen vervolgens een 1/8 omwenteling (45°) vast met de inbegrepen sleutel voor zaagblad (zie afbeelding C2).

OPMERKING

Gebruik geen sleutel voor zaagblad met een langer handvat, dit kan leiden tot het te strak aandraaien van de zaagbladpen.

De stofafzuigadapter bevestigen

Controleer en zorg ervoor dat de stofafzuigadapter aan de zaag is bevestigd met de inbegrepen borgschroef (zie afbeelding D1).

Een geschikte zuigslang bevestigen (zie afbeelding D2)

Een zuigslang met een binnendiameter van D27 of een buitendiameter van D36 kan op de stofafzuigadapter worden aangesloten.

Koppel de zuigslang los wanneer u klaar bent met zagen.

De stofzak bevestigen (zie afbeelding D3)

De stofzak kan op de stofafzuigadapter worden aangesloten.

Voor een maximale efficiëntie, verwijder de accu en leeg de stofzak regelmatig tijdens het gebruik.

De zaagdiepte aanpassen (zie afbeelding E1)

- Draai de instelhendel voor diepte los.
- Houd de voet van de zaag vlak tegen de rand van het werkstuk en breng de zaag omhoog of omlaag totdat de indicatiemarkering op de diepteschaal zich op één lijn bevindt met de gewenste dieptemarkering.
- Maak de dieptevergrendelhendel stevig vast.

i **OPMERKING**

Controleer de diepte-instelling. Zorg dat er niet meer dan één tandlengte van het zaagblad onder het te zagen materiaal uitsteekt (zie afbeelding E2).

De zaaghoek aanpassen

De schuinte instelknop gebruiken (zie afbeelding F1)

- Druk op de schuinte instelknop en draai deze naar een van de gewenste instellingen: 22,5°, 45° of 56°.
- Laat de schuinte instelknop los en deze zal dienen als een stop bij het instellen van de schuine hoek.

De schuinte instelhendel gebruiken (zie afbeelding F2)

- Maak de schuinte instelhendel los.

- Kantel de zaag zo ver mogelijk totdat deze wordt geblokkeerd door de schuinte instelknop op 22,5°, 45° of 56°. Als een aangepaste schuine hoek binnen het geselecteerde hoekbereik (bijv. 22,5 - 45°) valt, kantel de zaag totdat de schuinte-indicator is uitgelijnd met de gewenste hoekmarkering op het kwadrant.

- Maak de schuinte instelhendel vast.

Om de zaaghoek van 90° te controleren, indien nodig (zie afbeelding F3)

- Stel de voet in op de maximale diepte. Maak de schuinte instelhendel los, stel de schuinte-indicator in op 0° op het kwadrant, maak de hendel weer vast en controleer met een rechthoek of er een hoek van 90° is tussen het zaagblad en de onderkant van de voet.
- Gebruik een 2,5 mm inbussleutel (niet inbegrepen) om indien nodig aanpassingen te maken door de kleine uitlijnschroef aan de onderkant van de voet te draaien.

Lijngeleider

De inkepingen in de zaaggeleider geven bij benadering de zaaglijn aan. Gebruik de 0° inkeping als visuele geleiding voor een rechte zaagsnede van 90°. Gebruik de 45° inkeping voor een zaagsnede van 45°. Maak testzaagsneden in afvalhout om de werkelijke zaaglijn te controleren. Dit is handig gezien er verschillende soorten en diktes van zaagsneden zijn.

Om ervoor te zorgen dat er zo min mogelijk splinters aan de goede kant van het te zagen materiaal te zien zijn, richt de goede kant naar beneden.

- Wanneer de voet direct op het oppervlak van het te zagen materiaal wordt geplaatst, gebruik dan de 0° inkeping en 45° inkeping, zoals weergegeven in afbeelding G1.
- Bij gebruik van de smalle gleuven van het geleiderailsysteem, gebruik de 0° inkeping en 45° inkeping, zoals weergegeven in afbeelding G2. Controleer en zorg ervoor dat de geleiderail op de brede sleuf van de voet is geïnstalleerd bij gebruik van de 45° inkeping.
- Bij gebruik van de brede gleuven van het geleiderailsysteem, gebruik de 0° inkeping

en 45° inkeping, zoals weergegeven in afbeelding G3.

Controleer en zorg ervoor dat de geleiderail uit de brede sleuf van de voet is verwijderd bij gebruik van de 0° inkeping. Draai aan de instelknoppen van de geleidesleuven (19) om de speling tussen de cirkelzaag en het geleiderailsysteem te verkleinen.

Spanthaak (zie afbeelding H)

Gebruik de haak om de zaag op te hangen aan een spant of balk, of een andere soortgelijke veilige structuur voor tijdelijke opslag tijdens het werk.

Om de haak te gebruiken, til de haak op totdat deze vastklikt in de open stand.

Als u de haak niet gebruikt, laat deze altijd zakken tot de haak vastklikt in de gesloten stand.

WAARSCHUWING!

Als de zaag aan de haak is opgehangen, schud de zaag of het object waar de zaag aan hangt niet. Hang de zaag niet aan elektriciteitskabels. Zorg ervoor dat de constructie die wordt gebruikt om de zaag aan op te hangen voldoende stevig is. Er kan persoonlijk letsel of schade aan eigendommen ontstaan.

Gebruik de haak alleen om de zaag op te hangen. De haak gebruiken om iets anders aan op te hangen kan leiden tot ernstig letsel. Gebruik de haak niet om een ander voorwerp te bereiken en gebruik de haak in geen enkele situatie om uw gewicht te ondersteunen.

Aan- en uitschakelen (zie afbeelding I)

Het gereedschap is voorzien van een vergrendelknop om onbedoeld starten te voorkomen.

Om in te schakelen, druk op de vergrendelknop en druk op de drukschakelaar.

Om uit te schakelen, laat de drukschakelaar los.

OPGELET!

Laat het zaagblad volledig tot stilstand komen voordat u de zaag neerlegt.

LED-werklamp (Zie afbeelding J)

De led-werklamp gaat automatisch aan door op de drukschakelaar te drukken voordat het gereedschap start. Hij gaat ongeveer 10 seconden nadat de drukschakelaar is losgelaten weer uit.

- De LED-werklamp knippert snel als het gereedschap en/of de accu overbelast raakt of te heet wordt. Laat het gereedschap een poosje afkoelen en plaats het gereedschap en de accu apart onder een luchtstroom om ze af te koelen.
- Het LED-licht knippert langzamer om aan te geven dat het laadvermogen van de accu laag is. Laad de accu op.

Algemene zaagwerkzaamheden



WAARSCHUWING!

Zorg er altijd voor dat geen van beide handen de vrije beweging van de onderste beschermkap belemmert.



WAARSCHUWING!

Nadat u een zaagsnede hebt gemaakt en de drukschakelaar hebt losgelaten, houd rekening met de tijd die het zaagblad nodig heeft om volledig tot stilstand te komen tijdens het uitlopen. Zorg dat de zaag niet tegen uw been of zij stoot; gezien de onderste beschermkap intrekbaar is, kan deze aan uw kleding blijven haken en het zaagblad blootleggen. Wees u bewust van de noodzakelijke blootstelling van het zaagblad in zowel de bovenste als onderste beschermkapzone.

Houd de primaire handgreep van de zaag altijd met één hand vast en plaats uw andere hand op de ondersteunende handgreep. Houd een stevige grip met beide handen op de zaag en plaats uw armen om terugslagkrachten te weerstaan. Plaats uw lichaam aan een zijde van het zaagblad, maar niet in lijn met het zaagblad.

Om het zagen na een onderbreking te hervatten, start de zaag opnieuw, laat het zaagblad op volle snelheid komen en breng de zaag dan pas opnieuw langzaam in de zaagsnede aan.

Als u dwars op de nerf zaagt, hebben de vezels van het hout de neiging om te scheuren en omhoog te komen. Door de zaag langzaam vooruit te bewegen wordt dit effect

beperkt. Voor een afgewerkte zaagsnede wordt een afkort- of verstekzaagblad aanbevolen.

Dwarszaagsneden/ Langszaagsneden (zie afbeelding K)

Het zaagblad dat bij de zaag is geleverd kan worden gebruikt voor zowel dwars- als langszaagsneden. Een langszaagsnede is een zaagsnede in de lengte met de nerf van het hout mee. Langszaagsneden zijn eenvoudig te maken met een breedtegeleider.

Om een breedtegeleider te bevestigen, steek die door de gleuven in de voet tot de gewenste breedte en zet vast met de meegeleverde borgmoer.


Zaaggeleider voor langszaagsneden (zie afbeelding L)

Bij het maken van langszaagsneden in grote platen is het mogelijk dat de breedtegeleider niet de gewenste zaagbreedte toelaat.

Klem of nagel een recht stuk timmerhout van 25 mm op de plaat vast als geleider. Gebruik de rechterkant van de voet tegen de zaaggeleider.


 **WAARSCHUWING!**
Zorg ervoor dat de klemmen de vrije beweging van de zaag niet hinderen.

Invalzaagsneden (zie afbeelding M)

 **WAARSCHUWING!**
Stel de schuine-instelling altijd in op nul voordat u een invalzaagsnede maakt. Een invalzaagsnede proberen maken met een andere instelling kan leiden tot controleverlies over de zaag, wat ernstig letsel tot gevolg kan hebben.

- Verwijder de accu.
- Stel de diepte in volgens de dikte van het te zagen materiaal.
- Bevestig de accu.
- Houd de primaire handgreep van de zaag met één hand vast, kantel de zaag naar voren en laat de voorkant van de voet op het te zagen materiaal rusten. Breng de inkeping van de zaaggeleider op één lijn

- met de lijn die u hebt getekend.
- Gebruik de hendel voor het optillen van onderste beschermkap om de onderste beschermkap omhoog te brengen totdat u de ondersteunende handgreep met uw andere hand kunt pakken en vasthouden.
- Plaats de zaag met het zaagblad net boven het te zagen materiaal. Start de motor en zodra het zaagblad op volle snelheid is, laat de achterkant van de zaag geleidelijk zakken met de voorkant van de voet als scharnierpunt.
- Laat de hendel voor het optillen van onderste beschermkap los zodra het zaagblad het werkstuk raakt.
- Zodra de voetplaat plat op het te zagen oppervlak rust, zaag verder in voorwaartse richting tot aan het einde van de zaagsnede.
- Draai de zaag om en voltooi de zaagsnede op de normale wijze, waarbij u naar voren zaagt. Als de hoeken van uw invalzaagsnede niet helemaal doorgezaagd zijn, gebruik dan een decoupeerzaag of handzaag om de hoeken af te werken.

 **WAARSCHUWING!**
Laat het zaagblad volledig tot stilstand komen voordat u de zaag u de zaagsnede haalt. Trek de zaag tevens nooit achteruit, het zaagblad zal uit het materiaal komen en TERUGSLAG veroorzaken..


Grote platen zagen (zie afbeelding N)

Grote platen en lange planken kunnen doorhangen of -buigen, afhankelijk van hun ondersteuning. Als u probeert te zagen zonder het werkstuk waterpas te stellen en goed te ondersteunen, kan het zaagblad vast komen te zitten, wat leidt tot TERUSLAG en extra belasting van de motor.


Ondersteun het paneel of de plank in de buurt van de zaagsnede. Zorg ervoor dat u de zaagdiepte zo instelt dat u alleen door de plaat of de plank zaagt en niet door de tafel of werkbank.

De balken die worden gebruikt om het werkstuk op te tillen en te ondersteunen, moeten zo worden geplaatst dat de brede zijden het werkstuk ondersteunen en rusten op de tafel of werkbank. Ondersteun het werkstuk niet bij de smalle zijden, dit is een onstabiele opstelling. Als de plaat of plank die moet worden gesneden te groot is voor een tafel of werkbank, gebruik de ondersteunende balken dan op de vloer en zet ze vast.

Onderhoud en zorg

 **WAARSCHUWING!**
Verwijder het accupack uit het elektrisch gereedschap, voordat u werkzaamheden aan het elektrisch gereedschap uitvoert.

Reiniging

 **OPGELET!**
Draag bij het reinigen met perslucht altijd een veiligheidsbril.

Reinig het elektrisch gereedschap en de ventilatiesleuven regelmatig. Het reinigingsinterval is afhankelijk van het materiaal en de duur van het gebruik. Blaas het binnenste van de behuizing en de motor regelmatig schoon met droge perslucht.

Reparaties

Reparaties mogen alleen worden uitgevoerd door een geautoriseerde klantenservice.

Reserveonderdelen en accessoires

Andere accessoires, met name gereedschap en accessoires, zijn te vinden in de catalogi van de fabrikant. Opengewerkte tekeningen en lijsten met reserveonderdelen zijn terug te vinden op onze homepage: www.flex-tools.com.

Informatie over de afvoer

 **WAARSCHUWING!**
Zorg dat defect en afgedankt elektrisch gereedschap niet gebruikt kan worden:
– Verwijder de accu.

 Alleen EU-landen
Gooi het elektrisch gereedschap niet bij het huishoudelijk afval!


In overeenkomst met de Europese Richtlijn 2012/19/EU betreffende afgedankte elektrische en elektronische apparatuur en omzetting naar nationale wetgeving moet afgedankt elektrisch gereedschap apart worden ingezameld en gerecycled op een milieuvriendelijke manier.

 **Grondstoffen terugwinnen in plaats van afval verwijderen.**

Apparaten, accessoires en verpakking moeten worden gerecycled op een milieuvriendelijke manier. Plastic onderdelen kunnen aan de hand van het materiaaltype worden gerecycled.

 **WAARSCHUWING!**
Gooi accu's nooit met het huishoudelijk afval weg. Gooi accu's niet in het water of in vuur. Open verbruikte accu's nooit.
Alleen voor EU-landen:

In overeenstemming met de Richtlijn 2006/66/EC moeten defecte of verbruikte accu's worden gerecycled.

 **OPMERKING**
Vraag uw dealer naar de verwijderingsmogelijkheden!

CE-Conformiteitsverklaring

Bij deze verklaren wij op eigen en uitsluitende verantwoordelijkheid dat het product beschreven in de „Technische specificaties“ conform de volgende standaarden en normatieve documenten is:

EN 62841 in overeenstemming met de regelgevingen van de Richtlijnen 2014/30/EU, 2006/42/EG, 2011/65/EU.

Verantwoordelijk voor de technische documentatie: FLEX-Elektrowerkzeuge GmbH, R & D Bahnhofstrasse 15, D-71711 Steinheim/Murr



Peter Lameli
Hoofd
technische
dienst

Klaus Peter Weinper
Hoofd van de
kwaliteitsafdeling (QD)

22.12.2023; FLEX-Elektrowerkzeuge GmbH
Bahnhofstrasse 15, D-71711 Steinheim/Murr

Uitsluiting van de aansprakelijkheid

De fabrikant en zijn vertegenwoordigers zijn niet verantwoordelijk voor schade of gederfde winst als gevolg van werkonderbrekingen veroorzaakt door het product of door een onbruikbaar product.

De fabrikant en zijn vertegenwoordigers zijn niet verantwoordelijk voor schade veroorzaakt door onjuist gebruik van het product of door het gebruik van het product met producten die afkomstig zijn van andere fabrikanten.

Symboler, der bruges i denne brugsanvisning

ADVARSEL!

Betyder forestående fare. Manglende overholdelse af denne advarsel, kan føre til dødsfald eller ekstremt alvorlige skader.

FORSIGTIG!

Betyder mulig farlig situation. Manglende overholdelse af denne advarsel, kan føre til mindre personskader eller skade på ejendom.

BEMÆRK

Betyder at der er tips og vigtige oplysninger om apparatet.

Symboler på elværktøjet



For at mindske risikoen for skader, skal brugeren læse brugsanvisningen!



Brug maske!



Brug øjenbeskyttelse!



Brug høreværn!



Oplysninger om bortskaffelse af gamle apparater

Vigtige sikkerhedsoplysninger

ADVARSEL!

Læs venligst følgende, inden elværktøjet tages i brug:

- Disse brugsanvisninger,
- afsnittet »Generelle sikkerhedsanvisninger« om håndtering af elværktøjet i den medfølgende brochure (brochurenummer: 315.915),
- Gældende regler på stedet, hvor produktet bruges, for at undgå ulykker.

Dette elværktøjet er af høj kvalitet, og det er fremstillet i henhold til de vedstående

sikkerhedsforordninger.

Men når værktøjet er i brug, kan det stadig være en fare for brugerens eller en tredjeparts liv og lemmer, eller elværktøjet eller anden ejendom kan blive beskadiget.

Rundsaven må kun bruges, når det er

- ftil dens tiltænkte formål
 - iog den skal altid være i god tilstand.
- Skader og fejl, der påvirker sikkerheden, skal straks reparerer.

Anvendelsesformål

Denne batteridrevne rundsav CS 68 18-EC er beregnet

- til erhvervsbrug inden for industri og handel,
- til at save træ lige på langs og på tværs.
- til støvfri brug med en egnet støvsuger/støvuvsug.

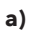
Sikkerhedsinstruktioner til rundsaven

ADVARSEL!

Læs og følg alle sikkerhedsvejledningerne og de andre instruktioner i denne brugsvejledning

Hvis advarslerne og instruktionerne ikke følges, kan det føre til elektrisk stød, brand og/eller alvorlige skader. Denne brugsvejledning skal gemmes på et sikkert sted til senere brug.

Skæreprocedurer

- a)  **FARE: Hold hænder og fødder væk fra skæreområdet og klingens. Hold den anden hånd på støttehåndtag eller på motorkabinettet.** Hvis begge hænder holder på saven, kan de ikke skæres af klingens.
- b) **Ræk ikke ind under emnet.** Skærmen beskytter dig ikke mod klingens under emnet.
- c) **Juster skæredybden, så den passer til emnets tykkelse.** Man skal kunne se mindre en hel tand på klingens under emnet.
- d) **Hold aldrig emnet i med hænderne eller over benene, når du skærer. Spænd emnet fast til en stabil platform.** Det er vigtigt, at spænding emnet ordentligt fast for, at kroppen ikke er i risiko, og klingens

ikke binder eller du mister kontrol over emnet.

- e) Hold kun elværktøjet på de isolerede gribeblader, hvis det bruges på steder, hvor det kan komme i kontakt med skjulte strømførende ledninger eller dens egen ledning.** En klinge, der kommer i kontakt med en strømførende ledning, kan gøre metaldelene på elværktøjet strømførende og give brugeren elektrisk stød.
- f) Når du saver langs årene, skal du altid bruge et parallelanslag eller et lige kantstyr.** Dette forbedrer snittets nøjagtighed og reducerer chancen for at klingen binder.
- g) Brug altid klinger med et akselhul i den korrekte størrelse og form (diamantformet eller rund).** Klinger, der ikke passer til savens monteringsbeslag, vil køre ujævnt og medføre tab af kontrol.
- h) Brug aldrig beskadigede eller forkerte klinger eller bolte.** Klingens spændeskiver og bolt er fremstillet særligt til denne sav, så den virker optimal og sikkert.

Årsager til tilbageslag og advarsler i forbindelse hermed

- Tilbageslag er en pludselig reaktion på en fastklemt eller skævt-siddende savklinge, der gør at en ukontrolleret sav slynges opad, ud af emnet og mod brugeren;
- Hvis klingen fastklemmes eller sætter sig fast ved at savsnittet lukker sig, går klingen i stå og motorens reaktion slynger værktøjet hurtigt tilbage mod brugeren;
- Hvis klingen vrides eller sidder skævt i savsnittet, kan tænderne på klingens bagkant grave sig ind i træets overflade, så klingen slynges ud af savsnittet, og tilbage mod brugeren.

Tilbageslag sker hvis saven misbruges og/eller bruges forkert eller i forkerte forhold. Disse kan undgås ved at tage følgende forholdsregler i brug.

- a) Hold et fast greb om saven med begge hænder, og placer armene så du modstår kraften fra eventuelle tilbageslag. Sørg for, at din krop er på en af siderne af klingen. Du må ikke væres på linje med klingen.** Tilbageslag kan få saven til at springe bagud, men kraften fra tilbageslag

kan styres af brugeren, hvis der træffes de rette forholdsregler.

- b) Hvis klingen binder, eller hvis skæring af et snit skal afbrydes, skal du slippe aftrækkeren og hold saven ubevægelig i materialet, indtil klingen holder helt op med at dreje. Du må aldrig prøve, at fjerne saven fra emnet eller trække saven bagud, når klingen er i bevægelse, da dette kan føre til tilbageslag.**

Undersøg, hvorfor klingen binder og find en løsning på problemet.

- c) Hvis saven skal startes, når den er i emnet, skal du sørge for at savklingen er lige i savsnittet, og at savtænderne ikke er i kontakt med emnet.** Hvis en savklinge binder, og saven startes, kan den slynge sig selv opad og give tilbageslag fra emnet.

- d) Store plader skal ses efter, så du minimere risikoen for, at klingen binder og derved giver tilbageslag.** Store plader har en tendens til, at hænge under deres egen vægt. Sørg for, at sætte nogen under pladen, så den støttes på begge sider, tæt på snittet og pladens kant.

- e) Brug ikke sløve eller beskadigede klinger.** Klinger, der ikke er slebet, eller forkert indstillede savklinger laver et smalt savsnit, der binder klingen og kan føre til tilbageslag.

- f) Klingens dybde og grebene til justering af smigvinklen skal være strammet og fastspændt, før der skæres.** Hvis klingens placering ændre sig under skæringen, kan klinge binde og give tilbageslag.

- g) Vær ekstra forsigtig, når du saver i vægge eller andre blinde områder.** Klingen kan skære i genstande, der kan give tilbageslag.

Nedre skærmfunktion

- a) Kontroller, at den nedre skærm lukker ordentligt før hver brug. Saven må ikke bruges, hvis den nedre skærm ikke bevæger sig frit og ikke lukker med det samme. Den nedre skærm må aldrig tvinges til, at være åben, enten ved at klemme eller fastgøre den.** Hvis saven ved et uheld falder ned, kan det bøjse den nedre skærm. Løft den nedre skærm med håndtaget, og sørg for, at den bevæger sig frit og at den ikke rører klingen eller andre

dele i nogen vinkler eller dybder.

- b) Sørg for, at fjederen på den nedre skærm virker. Hvis skærmen og fjederen ikke virker ordentligt, skal de repareres før brug.** Den nedre skærm virker muligvis trægt på grund af beskadigede dele, gummi aflejring eller ophobning af skidt.
- c) Den nedre skærm må kun trækkes tilbage manuelt, når du laver særlige snit, såsom »nedskæringer« og »sammensatte skæringer«. Hæv den nederste skærm med håndtaget, og sænk derefter skærmen igen, så snart klingens skærer i emnet.** På alle andre nits skal den nedre skærm virke automatisk.
- d) Vær altid opmærksom på, at den nedre skærm dækker klingens helt, inden saven lægges på en bænk eller på gulvet.** En ubeskyttet, fræserklinge får saven til at save baglæns og save i alt, hvad der er i vejen. Vær opmærksom på den tid, det tager for klingens at stoppe, når du har sluppet aftrækkeren.

Støj og vibrationer

Støj- og vibrationsværdierne er blevet bestemt i henhold til EN 62841.

Elværktøjets A-evaluerede støjniveau er typisk:

- Lydtrykniveau L_{pA} : 94 dB(A)
- Lydeffektniveau L_{WA} : 102 dB(A)
- Usikkerhed: K = 3 dB

Samlet vibrationsværdi:

- Emissionsværdi a_h : 2.8 m/s²
- Usikkerhed: K = 1.5 m/s²

FORSIGTIG!

De indikerede målinger refererer til nye elværktøjer. Støj- og vibrationsværdierne ændres med tiden ved daglig brug.

BEMÆRK

Vibrationsemissionsniveauet, der er angivet i dette oplysningsskema, er målt i overensstemmelse med en målemetode, der er standarden, som er angivet i EN 62841, og som kan bruges til at sammenligne et værktøj med et andet.

At den/de angivne samlede vibrationsværdi(r)

og den/de angivne støjemissionsværdi(r) også kan bruges i en foreløbig vurdering af eksponeringen.

Men hvis værktøjet bruges til forskellige ting, med forskelligt skæretilbehør eller hvis det ikke vedligeholdes ordentligt, kan vibrationsemissionsniveauet variere.

Dette kan forøge eksponeringsniveauet markant over den samlede driftstid.

For at foretage en nøjagtig vurdering af vibrationseksponeringsniveauet, skal tiden, hvor værktøjet er slukket eller kører, men ikke er i brug, tages i betragtning.

Dette kan reducere eksponeringsniveauet markant over den samlede driftstid.

Brug yderligere sikkerhedsforanstaltninger for at beskytte brugeren mod virkningerne af vibrationerne, såsom: Vedligeholdelse af værktøjet og boretilbehør. Og hold hænderne varme og organiser arbejdsmonstrene.

ADVARSEL!

- *Vibrations- og støjemissionerne under brug af elværktøjet er muligvis ikke ens med de angivne værdier, afhængigt af hvordan værktøjet bruges, og især hvilken slags emne, der bearbejdes; og*
- *Om behovet for at identificere sikkerhedsforanstaltninger til beskyttelse af brugeren, som er baseret på en estimering af eksponering under brugsforholdene (med hele driften taget i betragtning, såsom hvornår værktøjet slukkes, og hvornår det kører i tomgang ud over driftstiden).*

FORSIGTIG!

Brug høreværn, når lydtrykket kommer over 85 dB(A).

Tekniske data

Työkälu	CS 68 18-EC	
Tyyppi	Rundsav	
Nimellisjännite	Vdc	18
Tyhjäkäyntinopeus	/min	Op til 5800
Viistekapasiteetti	°	0 - 56°
Terän läpimitta	mm	190
Terän reiän läpimitta	mm	20
Sahaussyvyys 90°	mm	68

Sahaussyvyys 45°	mm	50.2	
Sahaussyvyys 56°	mm	39	
Paino "EPTA-menettelyn 01/2003" mukaisesti (ilman akkua)	kg	4.3	
Akku	18V	AP 18.0/2.5 AP 18.0/5.0 AP 18.0/8.0 AP 18/12.0	
Akun paino	kg	AP 18.0/2.5 AP 18.0/5.0 AP 18.0/8.0 AP 18/12.0	0,4 0,7 1,1 1,6
Laturi		CA 12/18 CA 18.0-LD CA 10.8/18.0	
Käyttölämpötila		-20~40°C	
Latauslämpötila		4~40°C	
Varastointilämpötila		<50°C	

i **BEMÆRK**

Du får en bedre brugsoplevelse og produktet virker bedre, når det ikke bruges med 18V/2,5Ah batteripakker.

Oversigt (se figur A)

Nummereringen af produktgenskaberne refererer til billedet af maskinen på grafiksiden.

- 1 Spærkrog
- 2 Låseknop
- 3 Aftrækker
- 4 Adapter til støvudsugning
- 5 Greb til løft af nedre skærm
- 6 Klingebolt
- 7 Skive til ydre klinge
- 8 Nedre skærm
- 9 LED-arbejdslys
- 10 Knop til justering af smigvinklen
- 11 Kalibreret smig-kvadrant
- 12 Støttegreb

- 13 Øvre skærm
- 14 Styreskinne
- 15 Dybdebeslag
- 16 Knap til lås af aksel
- 17 Greb til justering af smigvinklen
- 18 Smig-indikator
- 19 Justeringsknopper til styringsriller
- 20 Fod
- 21 Greb til justering af dybden
- 22 Klingenøgle
- 23 Mærker til afskæringsdybde
- 24 Hovedhåndtag
- 25 Parallelenslag
- 26 Låsemøtrik (med fjeder)
- 27 Støvpøse

Brugsvejledning



ADVARSEL!

Tag batteriet ud, før der udføres nogen form for arbejde på elværktøjet.

Inden elværktøjet tændes

Pak elværktøjet og tilbehør ud, og sørg for at ingen dele mangler eller er beskadiget.



BEMÆRK

Batterierne er ikke ladet helt op, når de leveres. Lad batterierne helt op, inden produktet tages i brug. Se opladningsoplysningerne i brugsanvisningen.

Isætning og udskiftning af batteriet (se figur B)

- Tryk det opladede batteri i elværktøjet, indtil det klikker på plads (se figur B1).
- Batteriet (2) tages ud ved at trykke på frigivelsesknappen (1), hvorefter det kan trækkes ud (se figur B2).



FORSIGTIG!

Når enheden ikke er i brug, skal du beskytte batterikontakterne. Løse metaldele kan kortslutte kontakterne, som kan føre til eksplosion eller brand!

Påsætning af kniven



ADVARSEL!

Brug kun 190 mm savklinger, der er klassificeret til 5800/min (RPM) eller derover.

Brug **ALDRIG** en klinge, der er så tyk, at den ydre klingeskive ikke sidder mod den flade side af akslen. Brug ikke slibeskiver på rundsave. Brug af klinger, der ikke er beregnet til denne sav, kan føre til alvorlige personskader og skade på ejendom.

ADVARSEL!

Brug kun de anbefalede savklinger til skæring i træ eller lignende materialer i henhold til EN 847-1.

ADVARSEL!

Be sure to wear protective work gloves while handling a saw blade. The blade can injure unprotected hands.

- Tag klingenøglen ud af opbevaringsrummet.
- Tryk på låseknappen til akslen 1, og brug den medfølgende klingenøgle til at dreje savklingen 2, indtil låseknappen til akslen går i indgreb. Hold låseknappen til akslen nede, drej klingenøglen mod uret og tag klingebolten og den ydre skive af (se figur C1).
- Sørg for, at savtænderne og pilen på klingens peger i samme retning som pilen på den nedre skærm.
- Træk den nedre skærm helt op i den øvre skærm.
- Tryk klingens gennem åbningen i foden, og sæt den mod den indvendige skive på akslen.
- Sæt den ydre skive på igen. Stram først knivbolten med fingrene, og stram derefter knivbolten 1/8 omgang (45°) med den medfølgende klingenøgle (se figur C2).

BEMÆRK

Brug ikke en klingenøgle med et langt håndtag, da du kan komme til at spænde klingebolten for meget.

Montering af adapteren til støvudsugningen

Sørg for, at støvudsugningsadapteren er sat fast på saven med den medfølgende låseskrue (se figur D1).

Sådan tilsluttes en passende vakuumslange (se figur D2)

Med støvudsugningsadapteren kan du tilslutte en støvsugerslange med en indvendig diameter på D27 eller en udvendig diameter på D36.

Tag vakuumslangen af, når du er færdig med at skære.

Sådan fastgøres støvposen (se figur D3)

Med støvudsugningsadapteren kan du tilslutte en støvpose.

For at holde maskinen effektiv, skal du regelmæssigt tage batteripakken af og tømme støvposen under arbejdet.

Justering af skæredybden (se figur E1)

- Løsn grebet til justering af dybden.
- Hold savens fod fladt mod kanten af arbejdsemnet, og hæv eller sænk saven, indtil indikatormærket på dybdeskalen er ud for det ønskede dybdemærke.
- Spænd grebet til justering af dybden.

BEMÆRK

Check the depth setting. Not more than one tooth length of the blade should extend below the material to be cut (see figure E2).

Justering af skærevinklen

Sådan bruges knoppen til justering af smigvinklen (se figur F1)

- Tryk på knoppen til justering af smigvinklen, og drej den til en af de ønskede indstillinger: 22,5°, 45° eller 56°.
- Slip knoppen til justering af smigvinklen, hvorefter den virker som et stop, når smigvinklen justeres.

Sådan bruger du grebet til justering af smigvinklen (se figur F2)

- Løsn grebet til justering af smigvinklen.
- Vip saven så langt som muligt, indtil den stoppes af drejeknoppen til justering af smigvinklen, som står på enten 22,5°, 45° eller 56°. Hvis saven skal stå på en smigvinkel inden for valgte vinkelområde (f.eks. 22,5 - 45°), skal du vippe saven, indtil smigindikatoren er ud for det ønskede vinkelmærke på kvadranten.
- Spænd grebet til justering af smigvinklen.

Sådan kontrollerer du skærevinklen på 90°, hvis nødvendigt (se figur F3)

- Juster foden til dens maksimale dybde. Løsn grebet til justering af smigvinklen, sæt vinkelindikatoren på 0° på kvadranten, spænd grebet igen og sørg for, at vinklen mellem klingens og fodens bund er 90° med en vinkelmåler.
- Brug en 2,5 mm unbrakonøgle (medfølger

ikke) til at justere med, hvis nødvendigt. Dette gøres ved at dreje den lille justeringskrue på fodens underside.

Kantstyr

Hakkerne på kantstyret viser en omtrentlig skærelinje. Brug hakket 0° som vejledning til et lige snit på 90°. For at lave et snit på 45°, skal du sættes saven på 45°. Lav et prøvesnit i et stykke træ, du ikke skal bruges, så du kan se snitlinjen. Det vil være nyttigt, da klinger findes i forskellige typer og tykkelser.

For at sikre mindst mulig splintring på emnets fine side, skal du vende det med den fine side nedad.

- Når foden placeres direkte på overfladen af emnet, skal du bruge hak 0° og hak 45° som vist i figur G1.
- Når du bruger de smalle spor i styreskinnesystemet, skal du bruge hak 0° og hak 45° som vist i figur G2. Sørg for, at styreskinnen er monteret på fodens brede spor, når du bruger hak 45°.
- Når du bruger de brede spor i styreskinnesystemet, skal du bruge hak 0° og hak 45°, som vist i figur G3. Sørg for, at styreskinnen er tages af fodens brede spor, når du bruger hak 0°. Drej justeringsknopperne til styreskinnerne (19) for at reducere afstanden mellem rundsaven og styreskinnesystemet.

Spærkrog (se figur H)

Brug krogen til at hænge saven på et spær eller en bjælke eller en anden lignende sikker struktur til midlertidig opbevaring under arbejdet.

Krogen bruges ved at løfte op i den, indtil den åbner.

Når krogen ikke er i brug, skal den altid sænkes, så den lukkes.

ADVARSEL!

Når saven hænges op i krogen, må hverken saven eller genstanden, som saven hænger i, rystes. Saven må ikke hænges i elektriske ledninger. Sørg for at stedet, som saven hænges på, kan holde saven. Der er risiko for personskade eller skade på ejendom. Saven må kun hænges op i krogen. Hvis du hænger andre ting i krogen, kan det føre til alvorlige skader.

Krogen må ikke bruges til at nå en anden genstand, eller til at støtte din vægt i nogen situation.

Sådan tændes og slukkes apparatet (se figur I)

Værktøjet er udstyret med en låseknop for, så det ikke kan startes ved et uheld.

For at tænde værktøjet, skal du trykke på låseknappen og trykke på aftrækkeren.

For at slukke værktøjet, skal du slippe aftrækkeren.

FORSIGTIG!

Lad klingens stå helt stille, inden saven sættes ned.

LED-arbejdslys (se figur J)

LED-arbejdslyset tændes automatisk med et let tryk på aftrækkeren, inden værktøjet begynder at køre. Det slukker automatisk 10 sekunder efter aftrækkeren slippes.

- a Hvis værktøjet og/eller batteripakken overbelastes eller bliver for varm, begynder LED-lyset hurtigt at blinke. Giv værktøjet en pause, eller anbring værktøjet og batteripakken separat under en luftstrøm for at afkøle dem.
- b LED-lyset blinker langsommere, hvilket betyder at batteripakkens er lav på strøm. Oplad batteripakken.

General savning

ADVARSEL!

Sørg altid for, at dine hænder ikke er i vejen for den nedre skærm.

ADVARSEL!

Når du har afsluttet et snit og sluppet aftrækkeren, skal du være opmærksom på, at det tager et stykke tid, før klingens stopper helt. Undgå, at savens strejfer dit ben eller din side. Da den nedre skærm kan trækkes tilbage, kan den komme i klemme i dit tøj, så der er fare for at komme i kontakt med klingens. Vær opmærksom på, at du kan komme i kontakt med klingens, både ved skærmen foroven og forned.

Hold altid på savens hovedhåndtag med den ene hånd og på støttehåndtaget med den anden hånd. Hold et fast greb om savens med begge hænder, og placer armene så du modstår kraften fra eventuelle tilbageslag.

Sørg for, at din krop er på en af siderne af klingens. Du må ikke være på linje med klingens.

Hvis savningen afbrydes, og du ønsker at starte den igen, skal du først lade klingens nå op på fuld hastighed. Sæt herefter langsomt savens ind i snittet igen og start skæringen igen.

Når man skærer på tværs af årene, rives træets fibre gerne over og splintrer. Hvis savens føres langsomt frem, minimeres denne effekt. Et afsluttende snit anbefales, at gøres med en kryds- eller geringsklinge.

Tværsnit/snit langs årene (se figur K)

Klingen, der følger med savens, er beregnet til både tværsnit og snit langs årene. Snit langs årene er et snit, hvor man skærer langs træets årer. Snit langs årene er nemme at lave med et parallelanslag.

For at spænde et parallelanslag fast, skal det sættes i rillerne i foden. Sæt det på den ønskede bredde og spænd det fast med den medfølgende låsemøtrik.

Vejledning til snit langs årene på plader (se figur L)

Ved snit langs årene på store plader, er det muligvis ikke muligt at opnå den ønskede skærebredde.

Spænd eller søm et lige stykke 25 mm træ fast på pladen, og brug det som et styr. Sæt højre side af foden mod træstykket, og brug det som et styr.

ADVARSEL!

Sørg for, at klemmerne ikke forstyrrer savens frie bevægelighed.

Dyksnit (se figur M)

ADVARSEL!

Sæt altid smigvinklen på 0, før du laver et dyksnit. Hvis du prøver at lave et dyksnit med en anden indstilling, kan du miste kontrol over savens, hvilket kan føre til alvorlige personskader.

- Fjern batteripakken.
- Indstil dybden i henhold til tykkelsen på

materialet, der skal skæres.

- Sæt batteripakken i.
- Hold savens hovedhåndtag med den ene hånd, vip savens frem og hvil den forreste del af foden på materialet, der skal skæres. Sørg for at skærestyrets hak føres langs linjen, du har tegnet.
- Brug løftehåndtaget til den nedre skærm til at hæve den nedre skærm, indtil du kan tage fat i og holde støttehåndtaget med den anden hånd.
- Placer savens med klingens lige over emnet, der skal skæres. Start motoren, og vent indtil klingens er helt oppe i omdrejninger. Før derefter savens bagende gradvist med fodens forende.
- Slip løftestangen til den nedre skærm, så snart klingens rammer arbejdsemnet.
- Når fodpladen hviler fladt på overfladen, der skal skæres i, skal du fortsætte med at skære fremad, indtil snittet er færdigt.
- Vend savens om, og afslut snittet på normal vis ved at save fremad. Hvis hjørnerne i dyksnittet ikke er skåret helt igennem, skal du bruge en stiksav eller håndsav til at afslutte hjørnerne.

ADVARSEL!

Sørg for at klingens stopper helt, før du sætter savens ned. Savens må aldrig trækkes baglæns, da klingens vil komme ud emnet, hvilket kan give et TILBAGESLAG.

Skæring af store plader (se figur N)

Store plader og lange brædder kan hænge eller bøje, afhængigt af hvordan de støttes. Hvis du prøver at skære i en plade, der ikke er plan eller støttet ordentligt, kan klingens binde, hvilket kan give TILBAGESLAG og overbelaste motoren.

Panelet eller pladen skal støttes ved snittet. Sørg for at indstille skæredybden, så du kun skærer gennem pladen og ikke gennem bordet eller arbejdsbænken.

Træstængerne, der bruges til at hæve og støtte arbejdet, skal placeres, så de brede sider støtter arbejdsemnet og hviler på bordet eller bænken. Understøt ikke arbejdsemnet med de smalle sider, da dette er ustabil. Hvis pladen eller brættet, der skal skæres, er for

stort til et bord eller en arbejdsbænk, skal du sætte træstængerne, der støtter pladen, på gulvet og spænde dem fast.

Vedligeholdelse og pleje

ADVARSEL!

Tag batteriet ud, før der udføres nogen form for arbejde på elværktøjet.

Rengøring

FORSIGTIG!

Ved rengøring med trykluft, skal du altid bruge beskyttelsesbriller.

Rengør regelmæssigt elværktøjet og luftåbningerne. Rengøringshyppigheden afhænger af materialet, og hvor meget værktøjet bruges. Blæs regelmæssigt kabinettet indeni og motoren med tør trykluft.

Reparationer

Reparationer må kun udføres af et autoriseret kundeservicecenter.

Reserve dele og tilbehør


For andet tilbehør, især værktøjer og tilbehør, bedes du se producentens kataloger. Tegninger og lister over reservedele kan findes på vores hjemmeside: www.flex-tools.com.

Oplysninger om bortskaffelse

ADVARSEL!

Gør opbrugte elværktøjer ubrugelige ved at:

- fjerne batteriet på batteridrevne elværktøjer.

 Kun EU-lande
Elværktøj må ikke smides ud sammen med husholdningsaffald!

I overensstemmelse med europæisk direktiv 2012/19/EU om affald af elektrisk og elektronisk udstyr og gennemførelse i national ret, skal elværktøj indsamles separat og genanvendes på en miljøvenlig måde.

 **Genbrug af råmaterialer i stedet for bortskaffelse af affald.**

Enheden, tilbehøret og emballagen skal genbruges på en miljøvenlig måde. Plastdele separeres til genbrug efter materialetype.

ADVARSEL!

Batterier må ikke smides ud sammen med husholdningsaffald. Og de må ikke brændes eller smides i vandet. Åbn ikke brugte batterier.

Kun EU-lande:

I overensstemmelse med direktiv 2006/66/EF skal defekte og opbrugte batterier genbruges.

BEMÆRK

Spørg din forhandler om dine bortskaffelsesmuligheder!

Overensstemmelseserklæring

Vi erklærer under eget ansvar at produktet, der er beskrevet under "Tekniske specifikationer" overholder følgende standarder eller normative dokumenter: EN 62841 i overensstemmelse med forskrifterne i direktiverne 2014/30/EU, 2006/42/EG, 2011/65/EU.

Ansvarlig for tekniske dokumenter: FLEX-Elektrowerkzeuge GmbH, R & D Bahnhofstrasse 15, D-71711 Steinheim/Murr

i.V.  

Peter Lameli
Teknisk chef

Klaus Peter Weinper
Chef for
kvalitetsafdeling(QD)

22.12.2023; FLEX-Elektrowerkzeuge GmbH
Bahnhofstrasse 15, D-71711 Steinheim/Murr

Ansvarsfraskrivelse

Fabrikanten og dennes repræsentant er ikke ansvarlige for nogen skader eller tabt fortjeneste på grund af afbrydelser i forretninger, forårsaget af produktet eller et ubrugeligt produkt.

Fabrikanten og dennes repræsentant er ikke ansvarlige for nogen skader, der skyldes forkert brug af produktet eller ved brug af produktet med produkter fra andre fabrikanter.

Symboler som brukes i denne håndboken

ADVARSEL!

Betegner en umiddelbar fare. Unnlatelse av å følge denne advarselen kan føre til død eller alvorlige personskader.

FORSIKTIG!

Betegner en mulig farlig situasjon. Manglende overholdelse av denne advarselen kan føre til lettere personskade eller skade på eiendom.

MERK

Angir brukertips og viktig informasjon.

Symboler på elektroverktøyet



For å redusere risikoen for skader må brukeren lese driftsanvisningen!



Bruk maske!



Bruk øyevern!



Bruk hørselsvern!



Informasjon om avfallshåndtering for den gamle maskinen

Viktig sikkerhetsinformasjon

ADVARSEL!

Les følgende før du bruker verktøyet:

- disse driftsinstruksjonene,
- "Generelle sikkerhetsinstruksjoner" om håndtering av elektroverktøy i vedlagte hefte (brosjyre-nr.: 315.915),
- gjeldende områdereglene og regelverket for forebygging av ulykker.

Dette elektroverktøyet er toppmoderne og er konstruert i samsvar med de anerkjente sikkerhetsforskriftene.

Likevel, når det er i bruk, kan elektroverktøyet utgjøre en fare for liv og lemmer for brukeren eller en tredjepart, eller elektroverktøyet eller annen eiendom kan bli skadet.

Sirkelsagen kan kun brukes hvis den er det

- for dens tiltenkte bruk
- i perfekt stand.

Feil som svekker sikkerheten må utbedres umiddelbart.

Tiltenkt bruk

Den batteridrevne sirkelsagen CS 68 18-EC er designet

- for kommersiell bruk i industri og handel,
- for kapping av tre på langs og på tvers i rette linjer,
- for støvfri skjæring når den brukes i kombinasjon med en egnet støvsuger/støvsuger.

Sikkerhetsinstruksjoner for sirkelsag

ADVARSEL!

Les og følg alle sikkerhetsinstruksjoner og andre instruksjoner i denne håndboken.

Unnlatelse av å følge advarslene og instruksjonene kan føre til elektrisk støt, brann og/eller alvorlige skader. Oppbevar denne håndboken på et trygt sted for senere bruk.

Kutteprosedyrer

- a)  **FARE: Hold hendene unna skjæreområdet og bladet. Hold den andre hånden på hjelpehåndtaket eller motorhuset.** Hvis begge hender holder sagen, kan de ikke kuttes av bladet.
- b) **Ikke ta under arbeidsstykket.** Beskyttelsen kan ikke beskytte deg mot bladet under arbeidsstykket.
- c) **Juster skjæredybden til tykkelsen på arbeidsstykket.** Mindre enn en full tann av bladtennene skal være synlige under arbeidsstykket.
- d) **Hold aldri arbeidsstykket i hendene eller på tvers av beinet mens du skjærer. Fest arbeidsstykket til en stabil plattform.** Det er viktig å støtte arbeidet riktig for å minimere kroppseksposering, bladbinding eller tap av kontroll.
- e) **Hold elektroverktøyet ved isolerte gripeflater når du utfører en operasjon der skjæreverktøyet kan komme**

i kontakt med skjulte ledninger eller sin egen ledning. Kontakt med en "strømførende" ledning vil også gjøre eksponerte metalldele på elektroverktøyet "strømførende" og kan gi operatøren et elektrisk støt.

- f) **Når du river, bruk alltid et rivegjerde eller rettkantfører.** Dette forbedrer kuttnøyaktigheten og reduserer sjansen for bladbinding.
- g) **Bruk alltid kniver med riktig størrelse og form (diamant mot runde) på hullene.** Blader som ikke samsvarer med festemaskinvernet på sagen, vil løpe utenfor senteret og forårsake tap av kontroll.
- h) **Bruk aldri ødelagte eller feil bladskiver eller bolter.** Bladskivene og bolten er spesialdesignet for sagen din, for optimal ytelse og driftssikkerhet.

Tilbakeslagsårsaker og relaterte advarsler

- tilbakeslag er en plutselig reaksjon på et klemt, fastkjørt eller feiljustert sagblad, noe som får en ukontrollert sag til å løfte seg opp og ut av arbeidsstykket mot operatøren;
- når bladet klemmes eller klemmes fast ved at tangen stenges, stopper bladet og motorreaksjonen driver enheten raskt tilbake mot operatøren;
- hvis bladet blir vridd eller feiljustert i snittet, kan tennene på bladets bakkant grave seg inn i treet overflate og få bladet til å klatre ut av haken og hoppe tilbake mot operatøren.

Tilbakeslag er et resultat av feilbruk av sagen og/eller feil bruksprosedyrer eller forhold og kan unngås ved å ta de nødvendige forholdsregler som angitt nedenfor.

- a) **Hold et fast grep med begge hender på sagen og plasser armene dine for å motstå tilbakeslagskrefter. Plasser kroppen på hver side av bladet, men ikke på linje med bladet.** Tilbakeslag kan føre til at sagen hopper bakover, men tilbakeslagskrefter kan kontrolleres av operatøren, hvis det tas passende forholdsregler.
- b) **Når bladet bindes, eller når du avbryter et kutt av en eller annen grunn, slipper du avtrekkeren og holder sagen**

ubevegelig i materialet til bladet stopper helt. Prøv aldri å fjerne sagen fra arbeidet eller trekk sagen bakover mens bladet er i bevegelse, ellers kan det oppstå tilbakeslag. Undersøk og ta korrigerende tiltak for å eliminere årsaken til bladbinding.

- c) **Når du starter en sag i arbeidsstykket på nytt, senterer du sagbladet i tappen slik at sagtennene ikke kommer i inngrep i materialet.** Hvis et sagblad binder seg, kan det gå opp eller komme tilbake fra arbeidsstykket **når sagen startes på nytt.**
 - d) **Støtt store paneler for å minimere risikoen for klemming av kniv og tilbakeslag.** Store paneler har en tendens til å falle under sin egen vekt. Støtter må plasseres under panelet på begge sider, nær snittlinjen og nær kanten av panelet.
 - e) **Ikke bruk sløve eller ødelagte kniver.** Uslipte eller feil innstilte kniver gir smale rifler som forårsaker overdreven friksjon, bladbinding og tilbakeslag.
 - f) **Knivdybde og skråjusterende låsehendler må være stramme og sikre før du skjærer.** Hvis bladjusteringen skifter mens du skjærer, kan det føre til binding og tilbakeslag.
 - g) **Vær ekstra forsiktig når du sager inn i eksisterende vegger eller andre blinde områder.** Det utstikkende bladet kan kutte gjenstander som kan forårsake tilbakeslag.
- #### **Nedre beskyttelsesfunksjon**
- a) **Kontroller at den nedre beskyttelsen er korrekt lukket før hver bruk. Ikke bruk sagen hvis den nedre beskyttelsen ikke beveger seg fritt og lukkes umiddelbart. Ikke klem eller fest den nedre beskyttelsen i åpen posisjon.** Hvis sagen ved et uhell faller ned, kan den nedre beskyttelsen være bøyd. Løft den nedre beskyttelsen med det tilbaketrekkelige håndtaket, og pass på at den beveger seg fritt og ikke berører bladet eller andre deler i alle vinkler og dybder.
 - b) **Kontroller driften av den nedre beskyttelsesfjæren. Hvis beskyttelsen og fjæren ikke fungerer som den skal, må**

de repareres før bruk. Nedre beskyttelse kan fungere tregt på grunn av skadede deler, gummiaktige avleiringer eller opphopning av rusk.

- c) Den nedre beskyttelsen kan trekkes tilbake manuelt kun for spesielle kutt som "dykksnitt" og "sammensatte kutt". Løft den nedre beskyttelsen ved å trekke i håndtaket, og så snart bladet kommer inn i materialet, må den nedre beskyttelsen løsnest.** For all annen saging bør den nedre beskyttelsen fungere automatisk.
- d) Vær alltid oppmerksom på at den nedre beskyttelsen dekker bladet før du legger sagen ned på benk eller gulv.** Et ubeskyttet, skjærende blad vil få sagen til å gå bakover og kutte det som er i veien. Vær oppmerksom på tiden det tar før bladet stopper etter at bryteren slippes.

Støy og vibrasjoner

Støy- og vibrasjonsverdiene er fastsatt i henhold til EN 62841.

Det A-evaluerte støyinnivået til elektroverktøyet er vanligvis:

- Lydeffektnivå L_{pA} : 94 dB(A)
- Målt lydeffektnivå L_{WA} : 102 dB(A)
- Usikkerhet: K = 3 dB

Total vibrasjonsverdi:

- Utslippsverdi a_h : 2.8 m/s²
- Usikkerhet: K = 1.5 m/s²

FORSIKTIG!

De indikerte målingene henviser til nye elektroverktøy. Daglig bruk fører til at støy- og vibrasjonsverdiene endres.

MERK

Vibrasjonsnivået gitt i dette informasjonsarket er målt i henhold til en målemetode standardisert i EN 62841 og kan brukes til å sammenligne ett verktøy med et annet.

At den(e) deklarerte totalverdien(e) av vibrasjon og de(n) deklarerte støyutslippsverdi(ene) også kan brukes i en foreløpig vurdering av eksponering.

Imidlertid, hvis verktøyet brukes til forskjellige bruksområder, med annet skjæretilbehør eller dårlig vedlikeholdt, kan vibrasjonsutslippsnivået variere.

Dette kan øke eksponeringsnivået betydelig over den totale arbeidsperioden.

For å gjøre et nøyaktig estimat av vibrasjonseksponeringsnivået, er det også nødvendig å ta hensyn til tidspunktene når verktøyet er slått av eller går, men faktisk ikke er i bruk.

Dette kan redusere eksponeringsnivået betydelig i løpet av den totale arbeidsperioden.

Identifiser ytterligere sikkerhetstiltak for å beskytte operatøren mot virkningene av vibrasjoner som: vedlikehold av verktøyet og skjæretilbehøret, hold hendene varme, organisering av arbeidsmønstre.

ADVARSEL!

- *at vibrasjons- og støyutslippene under faktisk bruk av elektroverktøyet kan avvike fra de oppgitte verdiene avhengig av måten verktøyet brukes på, spesielt hva slags arbeidsstykke som behandles; og*
- *av behovet for å identifisere sikkerhetstiltak for å beskytte operatøren som er basert på en estimering av eksponering under de faktiske bruksforholdene (som tar hensyn til alle deler av driftssyklusen, for eksempel når verktøyet er slått av og når det kjører inaktiv i tillegg til utløsertiden).*

FORSIKTIG!

Bruk hørevern med et lydtrykk over 85 dB(A).

Tekniske data

Verktøy	CS 68 18-EC	
Type	Sirkelsag	
Merkespenning	Vdc	18
No-load hastighet	/min	Opp til 5800
Faskapasitet	°	0 - 56°
Bladdiameter	mm	190
Bladhullets diameter	mm	20
Kuttedybde ved 90°	mm	68
Kuttedybde ved 45°	mm	50,2
Kuttedybde på 56°	mm	39

Vekt i henhold til "EPTA-prosedyre 01/2003" (uten batteri)	kg	4,3	
Batteri	18V	AP 18.0/2.5 AP 18.0/5.0 AP 18.0/8.0 AP 18/12.0	
Vekt på batteri	kg	AP 18.0/2.5 AP 18.0/5.0 AP 18.0/8.0 AP 18/12.0	0,4 0,7 1,1 1,6
Lader	CA 12/18 CA 18.0-LD CA 10.8/18.0		
Arbeidstemperatur	-20~40°C		
Ladetemperatur	4~40°C		
Lager temperatur	< 50 °C		

i **MERK**

For å oppnå bedre ytelse og brukeropplevelse anbefales ikke 18V 2,5Ah batteripakke.

Oversikt (se figur A)

Nummereringen av produktfunksjonene refererer til illustrasjonen av maskinen på grafikkens side.

- 1 Sperrekrok
- 2 Låseknapp
- 3 Utløserbryter
- 4 Støvavsugsadapter
- 5 Løftespak for nedre beskyttelse
- 6 Bladstift
- 7 Ytre knivskive
- 8 Nedre vakt
- 9 LED arbeidslys
- 10 Fas-forhåndsinnstilt knott
- 11 Kalibrert skråkvadrant
- 12 Hjelpelandtak
- 13 Øvre vakt
- 14 Føringssskinne
- 15 Dybdebrakett
- 16 Skaftlåseknapp

- 17 Spak for skråjustering
- 18 Fasindikator
- 19 Justeringsknapper for styrespor
- 20 Fot
- 21 Dybdejusteringsspak
- 22 Bladnøkkel
- 23 Merker for skjæredybde
- 24 Hovedhåndtak
- 25 Rivgjerde
- 26 Låsemutter (med fjær)
- 27 Støvpøse

Bruksanvisning



ADVARSEL!

Ta ut batteriet før du utfører noe arbeid på elektroverktøyet.

Før du slår på elektroverktøyet

Pakk ut elektroverktøyet og tilbehøret og kontroller at ingen deler mangler eller er skadet.



MERK

Batteriene er ikke fulladet ved levering. Lad batteriene helt opp før første gangs bruk. Se laderens bruksanvisning.

Sette inn/bytte batteri (se figur B)

- Trykk det ladede batteriet inn i elektroverktøyet til det klikker på plass (se figur B1).
- For å fjerne, trykk på utløserknappen (1.) og trekk ut batteriet (2.) (se figur B2).



FORSIKTIG!

Beskytt batterikontaktene når enheten ikke er i bruk. Løse metalldele kan kortslutte kontaktene; eksplosjons- og brannfare!

Montering av bladet



ADVARSEL!

Bruk kun 190 mm sagblad vurdert til 5800/min (RPM) eller høyere. ALDRI bruk et blad som er så tykt at det hindrer den ytre bladskiven i å gripe inn i den flate siden av spindelen. Ikke bruk slipeskiver med sirkelsager. Bruk av et blad som ikke er laget for sagen kan føre til alvorlig personskade og skade på eiendom.

ADVARSEL!

Bruk kun de anbefalte sagbladene, for kapping av tre eller lignende materialer i henhold til EN 847-1.

ADVARSEL!

Sørg for å bruke vernehansker når du håndterer et sagblad. Bladet kan skade ubeskyttede hender.

- Ta bladnøkkelen fra oppbevaringsområdet.
- Trykk på aksellåseknappen 1 og bruk den medfølgende bladnøkkelen til å vri sagbladet 2 til aksellåseknappen går i inngrep. Fortsett å trykke inn aksellåseknappen, vri knivnøkkelen mot klokken og fjern knivtappen og den ytre skiven (se figur C1).
- Pass på at sagtennene og pilen på bladet peker i samme retning som pilen på den nedre dekselet.
- Trekk den nedre beskyttelsen helt opp i den øvre beskyttelsen.
- Skyv bladet gjennom sporet i foten og monter det mot den indre skiven på skaftet.
- Installer den ytre skiven igjen. Stram først knivtappen med fingeren, og stram deretter knivtappen 1/8 omdreining (45°) med knivnøkkelen som følger med (se figur C2).

MERK

Ikke bruk en knivnøkkel med lengre håndtak, siden det kan føre til overstramming av knivbolten.

Feste støvavsugsadapteren

Kontroller og sørg for at støvavsugsadapteren er festet til sagen ved hjelp av den medfølgende låseskruen (se figur D1).

For å feste en egnet vakuumslange (se figur D2)

Støvavsugsadapteren tillater tilkobling av en vakuumslange på D27 i indre diameter eller D36 på ytre diameter.

Koble fra vakuumslangen når du er ferdig med å kutte.

For å feste støvposen (se figur D3)

Støvavsugsadapteren tillater tilkobling av

støvposen.

For maksimal effektivitet, fjern batteripakken og tøm støvposen ofte under drift.

Justere skjæredybden (se figur E1)

- Løsne spaken for dybdejustering.
- Hold foten på sagen flatt mot kanten av arbeidsstykket og hev eller senk så sagen til indikatormerket på dybdeskalaen er på linje med ønsket dybdemerke.
- Stram dybdelåsespaken godt til.

MERK

Sjekk dybdeinnstillingen. Ikke mer enn én tannlengde på bladet skal strekke seg under materialet som skal kuttes (se figur E2).

Justering av skjærevinkelen

For å bruke den skråstilte knotten (se figur F1)

- Trykk inn skråstillingsknappen og vri den til en av de ønskede innstillingene: 22,5°, 45° eller 56°.
- Slipp den forhåndsinnstilte skråknappen, og den vil fungere som en reisestopp når du justerer skråvinkelen.

For å bruke skråjusteringsspaken (se figur F2)

- Løsne skråjusteringsspaken.
- Vipp sagen så langt som mulig til den er blokkert av den skråstilte knotten ved enten 22,5°, 45° eller 56°. Hvis en tilpasset skråvinkel innenfor det valgte vinkelområdet (f.eks. 22,5 - 45°), vipp sagen til skråindikatoren er på linje med ønsket vinkelmerke på kvadranten.
- Stram til skråjusteringsspaken.

For å kontrollere 90° skjærevinkelen, om nødvendig (se figur F3)

- Sett foten til maksimal dybde. Løsne skråjusteringsspaken, still skråindikatoren til 0° på kvadranten, stram spaken igjen, og kontroller for 90° vinkel mellom bladet og bunnplanet på foten med en firkant.
- Bruk en 2,5 mm sekskantnøkkel (ikke inkludert) for å foreta justeringer, om nødvendig, ved å vri den lille justeringsskruen fra undersiden av foten.

Linjeføring

Hakkene til skjæreguiden vil indikere en omtrentlig snittlinje. Bruk 0°-hakket som en visuell guide for et rett 90°-snitt. For et 45° skråsnitt, bruk 45°-hakket. Lag prøvecutt i skraprelast for å verifisere den faktiske kuttlinjen. Dette vil være nyttig ettersom bladtyper og tykkelser varierer.

For å sikre minst mulig splintring på den gode siden av materialet som skal kuttes, vend den gode siden ned.

- Når foten er plassert direkte på overflaten av skjærematerialet, bruk 0°-hakked og 45°-hakked som vist i figur G1.
- Når du bruker de smale sporene til styreskinnesystemet, bruk 0°-hakked og 45°-hakked som vist i figur G2. Kontroller og sørg for at styreskinnen er installert på fotens brede spor når du bruker 45°-hakked.
- Når du bruker de brede sporene til styreskinnesystemet, bruk 0°-hakked og 45°-hakked som vist i figur G3. Kontroller og sørg for at styreskinnen er fjernet fra det brede sporet på foten når du bruker 0°-hakked. Drei styresporjusteringsknottene (19) for å redusere klaringen mellom sirkelsagen og styreskinnesystemet.

Sperrekrok (se figur H)

Bruk kroken til å henge sagen fra en sperre eller bjelke eller annen lignende sikker struktur for midlertidig oppbevaring under arbeid.

For å bruke, løft opp kroken til den klikker i åpen posisjon.

Når den ikke er i bruk, senk alltid kroken til den klikker i lukket stilling.



ADVARSEL!

Når sagen er hengt i kroken, må du ikke riste sagen eller gjenstanden den henger i. Ikke heng sagen fra elektriske ledninger. Sørg for at strukturen som brukes til å henge sagen er sikker. Personskade eller skade på eiendom kan oppstå.

Bruk kun kroken til å henge sagen. Bruk av kroken til å henge opp noe annet kan føre til alvorlig skade.

Ikke bruk kroken for å nå en annen gjenstand eller bruk kroken til å støtte vekten din i noen situasjon.

Slå på og av (se figur I)

Verktøyet er utstyrt med en låseknapp for å unngå utilsiktet start.

For å slå på, trykk på låseknappen og klem på utløserbryteren.

For å slå av, slipp utløserbryteren.



FORSIKTIG!

La bladet stå helt stille før du setter ned sagen.

LED arbeidslys (se figur J)

LED-arbeidslyset tennes automatisk med et lett klem på utløserbryteren før verktøyet begynner å gå. Den slås av ca. 10 sekunder etter at utløserbryteren slippes.

- a Når verktøyet og/eller batteripakken blir overbelastet eller for varmt, vil LED-lyset raskt blinke. Hvil verktøyet en stund eller plasser verktøyet og batteripakken separat under luftstrøm for avkjøling.
- b LED-lyset vil blinke saktere for å indikere at batteripakken har lav kapasitet. Lad opp batteripakken.

Generelle kutt



ADVARSEL!

Pass alltid på at ingen av hendene forstyrrer den frie bevegelsen til den nedre beskyttelsen.



ADVARSEL!

Etter å ha fullført et kutt og sluppet avtrekkeren, vær oppmerksom på den nødvendige tiden det tar før bladet stopper helt under frikjøring. Ikke la sagen støte mot benet eller siden. siden den nedre beskyttelsen er uttrekkbar, kan den feste seg i klærne og avdekke bladet. Vær oppmerksom på de nødvendige bladeksponeringene som finnes i både øvre og nedre verneområde.

Hold alltid sagen i hovedhåndtaket med den ene hånden og hjelpehåndtaket med den andre. Hold et fast grep med begge hender på sagen og plasser armene dine for å motstå tilbakeslagskrefter. Plasser kroppen på hver side av bladet, men ikke på linje med bladet.

For å gjenoppta kuttingen når kuttingen

avbrytes, start sagen på nytt og la bladet nå full hastighet, gå sakte inn i kuttet igjen og gjenoppta kuttingen.

Når du skjærer på tvers av kornet, har fibrene i treet en tendens til å rive og løfte seg. Sakte fremføring av sagen minimerer denne effekten. For et ferdig kutt anbefales et tversskjært blad eller gjæringsblad.

Tverrkutt/Rippkutt (se figur K)

Bladet som følger med sagen din, er for både tverr- og riftskjæringer. Ripping er å skjære på langs med treets årring. Rip cuts er enkle å gjøre med et rift gjerde.

For å feste et gjerde, sett det gjennom sporene i foten til ønsket bredde og fest med den medfølgende låsemutteren.

Rippebrettguide (se figur L)

Når du skjærer store ark, kan det hende at ripegjerdet ikke tillater ønsket skjærebredde.

Klem eller spik et rett stykke 25 mm trelast til arket som en veiledning. Bruk høyre side av foten mot brettguiden.

ADVARSEL!

Pass på at klemmene ikke forstyrrer sagens frie bevegelse.

Dykksnitt (se figur M)

ADVARSEL!

Juster alltid skråinnstillingen til null før du foretar et dykkutt. Forsøk på et dykkutt ved en hvilken som helst annen innstilling kan resultere i tap av kontroll over sagen, noe som kan føre til alvorlig skade.

- Ta ut batteripakken.
- Still inn dybden i henhold til tykkelsen på materialet som skal kuttes.
- Fest batteripakken.
- Hold hovedhåndtaket på sagen med én hånd, vipp sagen forover, og hvil forsiden av foten på materialet som skal kuttes. Juster skjærelederhakkene med linjen du har tegnet.
- Bruk den nedre beskyttelseshendelen til å heve den nedre beskyttelsen til du kan gripe og holde hjelpehåndtaket med den andre hånden.
- Plasser sagen med bladet like over materialet som skal kuttes. Start motoren

og når bladet er helt opp til hastighet, senk bakenden av sagen gradvis ved å bruke den fremre enden av foten som hengselpunkt.

- Slipp løftespaken til nedre beskyttelse så snart bladet griper inn i arbeidsstykket.
- Når fotplaten hviler flatt på overflaten som kuttes, fortsett å kutte i retning forover til slutten av kuttet.
- Snu sagen og avslutt kuttet på vanlig måte, saging fremover. Hvis hjørnene av dykksnittet ditt ikke er helt gjennomskåret, bruk en stikksag eller håndsag for å fullføre hjørnene.

ADVARSEL!

La bladet stoppe helt før du løfter sagen fra kuttet. Trekk heller aldri sagen bakover siden bladet vil klatre ut av materialet og TILBAKESLAG vil skje.

Kutte store ark (se figur N)

Store ark og lange brett kan synke eller bøye seg, avhengig av deres støtte. Hvis du prøver å kutte uten å jevne ut og støtte stykket ordentlig, vil bladet ha en tendens til å binde seg, noe som forårsaker TILBAKESLAG og ekstra belastning på motoren.

Støtt panelet eller brettet nær kuttet. Pass på å stille inn kuttedybden slik at du kun skjærer gjennom arket eller brettet og ikke bordet eller arbeidsbenken.

De to-og-fire som brukes til å heve og støtte arbeidet skal plasseres slik at de brede sidene støtter arbeidet og hviler på bordet eller benken. Ikke støtt arbeidet med de smale sidene, da dette er en ustørd ordening. Hvis arket eller brettet som skal kuttes er for stort for et bord eller en arbeidsbenk, bruk støtten to-og-fire på gulvet og fest.

Vedlikehold og stell

ADVARSEL!

Før du utfører noe arbeid på elektroverktøyet, fjern batteripakken fra verktøyet.

Rengjøring

FORSIKTIG!

Ved rengjøring med trykkluft, bruk alltid vernebriller.

Rengjør elektroverktøyet og ventilasjonsåpningene regelmessig. Hyppigheten av rengjøringen er avhengig av materialet og bruksvarigheten. Blås regelmessig ut husets indre og motor med tørr trykkluft.

Reparasjoner

Reparasjoner kan kun utføres av et autorisert kundeservicesenter.

Reservedeler og tilbehør

Annet tilbehør, spesielt verktøy og tilbehør, finnes i produsentens kataloger. Eksploberte tegninger og reservedelslister finner du på hjemmesiden vår: www.flex-tools.com.

Informasjon om avhending



ADVARSEL!

Gjør overflødig elektroverktøy ubrukelig:

– batteridrevne verktøy ved å ta ut batteriet.



Bare EU-land

Ikke kast elektroverktøy med husholdningsavfall!

I henhold til EU-direktiv 2012/19/EU om kassering av elektrisk og elektronisk utstyr og innarbeiding i nasjonal lovgivning, skal brukte elektroverktøy samles inn separat og resirkuleres på en miljøvennlig måte.



Gjenvinning av råvarer i stedet for avfallshåndtering.

Enheten, tilbehøret og emballasjen skal resirkuleres på en miljøvennlig måte. Plastdeler skal resirkuleres i henhold til materialtype.



ADVARSEL!

Ikke kast batterier i husholdningsavfall, ild eller vann. Ikke åpne brukte batterier.

Kun EU-land:

I henhold til direktiv 2006/66/EF må defekte eller brukte batterier resirkuleres.



MERK

Spør forhandleren din om hvilke alternativer du har for avfallshåndtering!

☞ Samsvarserklæring

Vi erklærer på eget ansvar at produktet som er beskrevet under "Tekniske spesifikasjoner", overholder følgende standarder eller normative dokumenter:

EN 62841 i samsvar med forskriftene i direktivene 2014/30/EU, 2006/42/EG, 2011/65/EU.

Ansvarlig for tekniske dokumenter:

FLEX-Elektrowerkzeuge GmbH, R & D

Bahnhofstrasse 15, D-71711 Steinheim/Murr

i.U.  

Peter Lameli
Teknisk leder

Klaus Peter Weinper
Leder for
kvalitetsavdelingen (QD)

22.12.2023; FLEX-Elektrowerkzeuge GmbH
Bahnhofstrasse 15, D-71711 Steinheim/Murr

Fritak fra ansvar

Produsenten og produsentens representant er ikke ansvarlig for skade og tapte fortjeneste på grunn av avbrudd i virksomheten forårsaket av produktet eller av et ubrukbart produkt.

Produsenten og hans representant er ikke ansvarlig for skader som er forårsaket av feil bruk av produktet eller ved bruk av produktet sammen med produkter fra andre produsenter.

Symboler som används i denna manual

VARNING!

Indikerar överhängande fara. Om inte dessa varningar följs kan det resultera i dödsfall eller extremt allvarliga skador.

FÖRSIKTIGHET!

Indikerar en eventuell farlig situation. Om inte dessa varningar följs kan det leda till lättare skador eller skador på egendom.

NOTERA

Indikerar programtips och viktig information.

Symboler på elverktyget



För att minska risken för skador, läs igenom driftinstruktionerna!



Använd mask!



Använd ögonskydd!



Använd hörselskydd!



Avyttringsinformation för den gamla maskinen

Viktig säkerhetsinformation

VARNING!

Innan elverktyget används, läs igenom och följ:

- dessa driftinstruktioner,
- de "Allmänna säkerhetsinstruktionerna" om hantering av elverktyg i bifogad broschyr (häfte nr.: 315.915),
- nuvarande giltiga anläggningsregler och bestämmelserna för att förhindra olyckor.

Detta elverktyg är toppmodernt och har skapats i enlighet med godkända säkerhetsbestämmelser.

När elverktyget används kan det dock utgöra en livsfara för användaren eller tredje part, eller så kan elverktyget eller egendom skadas.

Cirkelsågen får endast användas om den är

- för avsedd användning
- i perfekt fungerande skick.

Fel som påverkar säkerheten skall repareras omedelbart.

Avsedd användning

Den sladdlösa cirkelsågen CS 68 18-EC är konstruerad

- för kommersiell användning inom industri och handel,
- för att såga trä på längden och tvären i raka linjer,
- för dammfri sågning när den används i kombination med en lämplig dammsugare/ dammsug.

Säkerhetsanvisningar för cirkelsågar

VARNING!

Läs och följ alla säkerhetsinstruktioner och andra instruktioner i denna bruksanvisning.

Om inte alla varningar och instruktioner följs kan det leda till elektriska stötar, brand och/eller allvarliga skador. Förvara denna bruksanvisning på en säker plats för senare användning.

Sågprocedurer

- a)  **FARA: Håll händerna borta från sågområdet och klingan. Håll din andra hand på hjälphandtaget eller motorhuset.** Om båda händerna håller i sågen kan de inte skäras av klingan.
- b) **Sträck dig inte under arbetsstycket.** Skyddet kan inte skydda dig från klingan under arbetsstycket.
- c) **Justera sågdjupet efter arbetsstyckets tjocklek.** Mindre än en hel tand på klingändarna ska synas under arbetsstycket.
- d) **Håll aldrig arbetsstycket i händerna eller över benet medan du sågar. Fäst arbetsstycket på en stabil plattform.** Det är viktigt att stödja arbetet ordentligt för att minimera kroppsexponering, klingkärvning eller tappad kontroll.
- e) **Håll endast elverktyget i de isolerade greppytorna när arbete utförs där**

sågtillbehöret kan komma i kontakt med dolda elledningar. Om sågklingan kommer i kontakt med en strömförande ledning kan de exponerade metalldelarna på elverktyget bli strömförande, vilket kan resultera i att operatören utsätts för elektriska stötar.

- f) **Använd alltid ett klyvanslag eller rak kantstyrning vid klyvning.** Detta förbättrar sågningens noggrannhet och minskar risken för klingkärvning.
- g) **Använd alltid sågklingor med korrekt storlek och form (diamant jämfört med rund) på centrumhålen.** Sågklingor som inte matchar monteringshårdvaran på sågen kommer att köras excentriskt och göra att kontrollen förloras.
- h) **Använd aldrig skadade eller felaktiga klingbrickor eller bultar.** Klingbrickorna och bulten var speciellt utformade för din såg för optimal prestanda och driftsäkerhet.

Rekylorsaker och relaterade varningar

- rekyl är en plötslig reaktion på ett klämt, fastnat eller felriktad sågklinga, vilket får en okontrollerad såg att lyfta upp och ut ur arbetsstycket mot operatören;
- när klingan kläms fast eller kläms fast genom att tappen stängs, stannar klingan och motorreaktionen driver enheten snabbt tillbaka mot operatören;
- om klingan blir vriden eller feljusterade i snittet kan tänderna på klingans bakkant gräva in i träets ovansida vilket gör att klingan klättrar ur tappen och hoppar tillbaka mot operatören.

Rekyl är resultatet av felanvändning av verktyget och/eller felaktiga arbetsprocedurer eller arbetsförhållanden och kan undvikas genom att vidta ordentliga försiktighetsåtgärder så som beskrivs här nedan.

- a) **Håll ett stadigt grepp om sågen och placera dina armar för att stå emot rekylkrafter. Placera din kropp på ena sidan av klingan, men inte i linje med klingan.** Rekyl kan få sågen att hoppa bakåt, men rekylkrafterna kan kontrolleras av operatören om lämpliga försiktighetsåtgärder vidtas.
- b) **När klingan kärvar, eller när ett snitt**

avbryts av någon anledning, släpp avtryckaren och håll sågen orörlig i materialet tills klingan stannar helt. Försök aldrig att ta bort sågen från arbetet eller dra sågen bakåt medan klingan är i rörelse eller det kan uppstå rekyl. Undersök och vidta korrigerande åtgärder för att eliminera orsaken till klingkärvning.

- c) **När du startar om en såg i arbetsstycket, centrerar du sågklingan i tappen så att sågtänderna inte fastnar i materialet.** Om en sågklinga kärvar kan den vandra upp eller skapa en rekyl från arbetsstycket när sågen startas om.
- d) **Stöd stora panelskivor för att minimera risken för klämning av klingor och rekylor.** Stora panelskivor tenderar att sjunka under sin egen vikt. Stöd måste placeras under panelen på båda sidor, nära snittlinjen och nära panelens kant.
- e) **Använd inte slöa eller skadade sågklingor.** Slöa eller felaktigt inställda sågklingor ger ett smalt sågspår vilket skapar överdriven friktion, kärande klinga och rekylor.
- f) **Låsspakar för klingdjup och fassågningsinställning måste vara åtdragna och säkra innan snittet görs.** Om klingjusteringen ändras under sågningen kan det orsaka kärvning och rekyl.
- g) **Var extra försiktig vid sågning i befintliga väggar eller andra blinda områden.** Den utskjutande klingan kan såga föremål som kan orsaka rekyl.

Nedre skyddsfunktion

- a) **Kontrollera att det nedre skyddet stänger ordentligt före varje användning. Använd inte sågen om det nedre skyddet inte rör sig fritt och stängs direkt. Kläm eller bind aldrig det nedre skyddet i öppet läge.** Om sågen tappas av misstag kan det nedre skyddet böjas. Höj det nedre skyddet med infällningshandtaget och se till att det rör sig fritt och inte vidrör klingan eller någon annan del, i alla vinklar och sågdjup.
- b) **Kontrollera den nedre skyddsfjäders**

funktion. Om skyddet och fjädern inte fungerar korrekt måste de underhållas före användning. Nedre skydd kan fungera trögt på grund av skadade delar, gummiavlagringar eller ansamling av skräp.

- c) **Det undre skyddet får dras in manuellt endast för speciella sågningar som "instickssågningar" och "sammansatta snitt". Lyft det nedre skyddet med det infällbara handtaget och så snart klingan kommer in i materialet måste det nedre skyddet släppas.** För all annan sågning ska det nedre skyddet fungera automatiskt.
- d) **Se alltid till att det nedre skyddet täcker klingan innan du lägger ner sågen på bänk eller golv.** En oskyddad, snurrande klinga kommer att få sågen att gå bakåt och såga vad som än är i dess väg. Var medveten om den tid det tar innan klingan stannar efter att omkopplaren släppts.

Buller och vibrationer

Buller- och vibrationsvärden har avgjorts i enlighet med EN 62841.

Den A-utvärderade bullernivån för elverktyg är vanligtvis:

- Ljudtrycksnivå L_{pA} : 94 dB(A)
- Ljudeffektnivå L_{WA} : 102 dB(A)
- Osäkerhet: K = 3 dB

Totalt vibrationsvärde:

- Utstrålningsvärde a_{h1} : 2.8 m/s²
- Osäkerhet: K = 1.5 m/s²

FÖRSIKTIGHET!

De angivna mätvärdena refererar till nya elverktyg. Daglig användning gör att buller- och vibrationsvärdena ändras.

NOTERA

Den utstrålade vibrationsvärdet som anges i detta informationsblad har uppmätts enlighet med ett standardiserat test i EN 62841 och kan användas för att jämföra ett verktyg med ett annat.

Att de deklarerade totalvärdena för vibrationer och de deklarerade värdena för bulleremissioner också kan användas i en preliminär bedömning av exponering.

Emellertid om verktyget används för olika arbeten med olika tillbehör eller är dåligt underhållet kan vibrationsvärdet skilja sig åt.

Det kan signifikant öka exponeringsnivån över den totala arbetsperioden.

För att göra en korrekt bedömning av exponeringsnivån för vibrationer är det också nödvändigt att även räkna med tiden som verktyget är avstängt eller körs med faktiskt inte används.

Det kan signifikant minska exponeringsnivån över den totala arbetsperioden.

Identifiera ytterligare säkerhetsåtgärder för att skydda operatören från effekterna av vibrationer såsom: bibehålla verktyget och tillbehören, håll händerna varma, organisation av arbetsmönstret.



VARNING!

- *Vibrationer och buller vid faktisk användning av elverktyget kan skilja sig från de deklarerade värdena beroende på hur verktyget används, särskilt på vilken typ av arbetsstycke som bearbetas; och*
- *behovet av att identifiera säkerhetsåtgärder för att skydda operatören som baseras på en uppskattning av exponeringen under de faktiska användningsförhållandena (med beaktande av alla delar av driftscykeln, t.ex. de tider då verktyget stängs av och när det körs på tomgång utöver utlösningstiden).*



FÖRSIKTIGHET!

Använd hörselskydd vid ljudnivåer över 85 dB(A).

Tekniska data

Verktyg	CS 68 18-EC	
Typ	Cirkelsåg	
Märkspänning	Vdc	18
Ingen belastningshastighet	/min	Upp till 5800
Avfasningskapacitet	°	0 - 56°
Klingans diameter	mm	190
Klingans håldiameter	mm	20
Sågdjup vid 90°	mm	68

Sågdjup vid 45°	mm	50,2	
Sågdjup vid 56°	mm	39	
Vikt enligt "EPTA Procedur 01/2003" (utan batteri)	kg	4,3	
Batteri	18V	AP 18.0/2.5 AP 18.0/5.0 AP 18.0/8.0 AP 18/12.0	
Vikt för batteri	kg	AP 18.0/2.5 AP 18.0/5.0 AP 18.0/8.0 AP 18/12.0	0,4 0,7 1,1 1,6
Laddare	CA 12/18 CA 18.0-LD CA 10.8/18.0		
Drifttemperatur	-20~40°C		
Laddningstemperatur	4~40°C		
Lager temperatur	< 50 °C		

NOTERA

För att få bättre prestanda och användarupplevelse rekommenderas inte batteripaketet 18V 2,5Ah.

Översikt (se bild A)

Numreringen av produktfunktionerna refererar till illustrationen på maskinen på den grafiska sidan.

- 1 **Integralkrok**
- 2 **Startspärr**
- 3 **Avtryckare**
- 4 **Adapter för dammsugning**
- 5 **Spak för nedre skyddet**
- 6 **Klingstorlek**
- 7 **Ytter klingbricka**
- 8 **Nedre skydd**
- 9 **LED arbetsbelysning**
- 10 **Knopp för avfasning och förinställning**
- 11 **Kvadrant med kalibrerad fas**
- 12 **Extra handtag**
- 13 **Övre skydd**

- 14 **Styrskena**
- 15 **Djupkonsol**
- 16 **Knapp för axellåsning**
- 17 **Spak för justering av avfasning**
- 18 **Indikator för avfasning**
- 19 **Knoppar för justering av styrspar**
- 20 **Fot**
- 21 **Spak för djupjustering**
- 22 **Klingnyckel**
- 23 **Märken för sågdjup**
- 24 **Huvudhandtag**
- 25 **Anslag**
- 26 **Låsmutter (med fjäder)**
- 27 **Damppåse**

Driftinstruktioner



! VARNING!

Ta bort batteriet innan något arbete utförs på elverktyget.

Innan elverktyget slås på

Packa upp elverktyget och tillbehören och kontrollera att inga delar saknas eller är skadade.



NOTERA

Batterierna är inte laddade fullt vid leveransen. Innan första användning, ladda batterierna fullt. Se laddarens bruksanvisning.

Sätta i/byta batteriet (se bild B)

- Tryck in det laddade batteriet i elverktyget tills det klickar på plats, (se bild B1).
- För att ta bort, tryck på låsknappen (1.) och dra ut batteriet (2.) (se bild B2).



! FÖRSIKTIGHET!

När enheten inte används, skydda batteriets kontakter. Lösa metalldelar kan kortslua kontakterna, risk för explosion och brand!

Montera sågklingan



! VARNING!

Använd endast 190 mm sågklingor med en kapacitet på 5800/min (RPM) eller mer. Använd ALDRIG en klinga som är så tjock att den förhindrar att den yttre klingbrickan kommer i kontakt med den plana sidan av spindeln. Använd inte slipskivor till cirkelsågar. Användning av en klinga som inte

är avsedda för detta verktyg kan resultera i allvariga personskador och skador på egendom.



VARNING!

Använd endast rekommenderade sågklingor, för kapning av trä eller liknande material enligt EN 847-1.



VARNING!

Använd alltid skyddshandskar när du hanterar en sågklinga. Klingan kan skada oskyddade händer.

- Ta klingnyckeln från förvaringsutrymmet.
- Tryck på axellåsknappen 1 och använd den medföljande klingnyckeln för att vrida sågklingan 2 tills axellåsknappen går i ingrepp. Försätt att trycka ned axellåsknappen, vrid klingnyckeln moturs och ta bort klingtappen och den yttre brickan (se bild C1).
- Se till att sågtänderna och pilen på klingan pekar i samma riktning som pilen på det nedre skyddet.
- Dra tillbaka det nedre skyddet hela vägen upp i det övre skyddet.
- Skjut klingan genom spåret i foten och montera den mot den inre brickan på axeln.
- Installera den yttre flänsen. Dra först åt klingbulten med fingret och dra sedan åt klingbulten 1/8 varv (45°) med den medföljande klingnyckeln (se bild C2).



NOTERA

Använd inte en klingnyckel med längre handtag, eftersom det kan leda till att klingtappen dras åt för hårt.

Fästa adapter för dammsugning

Kontrollera och säkerställ att dammsugsadaptern är fastsatt på sågen med den medföljande låsskraven (se bild D1).

För att ansluta en lämplig dammsugarslang (se figur D2)

Dammsugaradaptern möjliggör anslutning av en vakuumslang med D27 i innerdiameter eller D36 i ytterdiameter.

Koppla bort dammsugarslangen när du är klar med kapningen.

Fästa dammsugarpåsen (se bild D3)

Dammsugaradaptern kan anslutas till en dammpåse.

För maximal effektivitet, ta bort batteripaketet och töm dammpåsen ofta under drift.

Justera sågdjupet (se bild E1)

- Lossa djuplås-spaken.
- Håll sågens fot platt mot arbetsstyckets kant och höj eller sänk sågen tills indikatormarkeringen på djupskalan är i linje med den önskade djupmarkeringen.
- Dra åt klingspaken.



NOTERA

Kontrollera djupinställningen. Inte mer än en tandlängd av klingan får sticka under det material som skall skäras (se bild E2).

Justera sågklingan

Så här använder du vredet för förinställning av vinkeln (se bild F1)

- Tryck på vredet för avfasning och vrid det till önskad inställning: 22,5°, 45° eller 56°.
- Lossa vredet för avfasningspreset och det kommer att fungera som ett stopp vid justering av avfasningsvinkeln.

Så här använder du spaken för vinkeljustering (se bild F2)

- Lossa fasinställningsspaken.
- Luta sågen så långt som möjligt tills den blockerar av vredet för förinställning av avfasning på antingen 22,5°, 45° eller 56°. Om du vill ha en anpassad fasvinkel inom det valda vinkelområdet (t.ex. 22,5 - 45°), lutar du sågen tills fasindikatorn är i linje med den önskade vinkelmarkeringen på kvadranten.

- Dra åt fasinställningsspaken.

Kontrollera vid behov 90° sågvinkel (se bild F3)

- Ställ in foten på maximalt djup. Lossa vinkeljusteringsspaken, ställ vinkelindikatorn på 0° på kvadranten, dra åt spaken igen och kontrollera 90° vinkel mellan klingan och fotens nedre plan med en vinkelhake.
- Använd en 2,5 mm insexnyckel (ingår ej) för att vid behov göra justeringar genom att vrida den lilla justeringskruven från fotens undersida.

Linjestyrning

Skårorna i sågguiden indikerar en ungefärlig såglinje. Använd 0°-vinkeln som visuell vägledning för en rak 90°-sågning. För ett 45° fasat snitt, använd 45° vinkel. Gör provkapningar i skrotvirke för att verifiera den faktiska kaplinjen. Detta är användbart eftersom klingtyper och tjocklekar varierar.

Vänd alltid arbetsstyckets bra sida nedåt för att säkerställa minimal splittring

- När foten placeras direkt på ytan av sågande material, använd 0° vinkel och 45° vinkel som visas i bild G1.
- När du använder de smala spåren i styrskensystemet, använd 0°- och 45°-vinklarna som visas i bild G2. Kontrollera och säkerställ att styrskenan är monterad på fotens breda spår vid användning av 45° vinkel.
- Vid användning av de breda spåren i styrskensystemet, använd 0°- och 45°-vinklarna som visas i bild G3. Kontrollera och säkerställ att styrskenan är borttagen från fotens breda spår vid användning av 0° vinkel. Vrid inställningsrattarna för styrspåret (19) för att minska avståndet mellan cirkelsågen och styrskensystemet.

Integralkrok (se bild H)

Använd kroken för att hänga sågen på en takbjälke eller annan liknande säker konstruktion för tillfällig förvaring under arbetet.

För att använda den, lyft upp sågkroken tills den snäpper in i öppet läge.

När kroken inte används ska den alltid sänkas ned tills den snäpper in i stängt läge.

VARNING!

När sågen hänger i kroken får du inte skaka sågen eller föremålet som den hänger i. Häng inte sågen i några elektriska ledningar. Se till att den konstruktion som används för att hänga upp sågen är säker. Risk för personskador eller egendomsskador. Använd endast kroken för att hänga upp sågen. Om kroken används för att hänga upp något annat kan det leda till allvarliga personskador. Använd inte kroken för att nå ett annat

föremål och använd inte kroken för att stödja din vikt i någon situation.

Slå på och stänga av (se bild I)

Verktyget är utrustat med en låsknapp för att undvika oavsiktlig start.

För att slå på, tryck ned låsknappen först, tryck sedan in avtryckaren för att starta.

För att stänga av, Släpp avtryckaren för att stänga av.



FÖRSIKTIGHET!

Låt klingan stanna helt innan du sätter ner sågen.

LED -arbetslampa (se bild J)

LED-lampan kommer automatiskt att slås på med en lätt tryckning på avtryckaren innan verktyget börjar köras. Den stängs av efter ungefär 10 sekunder efter att avtryckarens släpps.

- a Arbetslampan blinkar snabbt när verktyget och/eller batteriet blir överbelastat eller för varmt. Låt verktyget vila en stund eller placera verktyget och batteripaketet separerade under luftflöde för att de skall svalna.
- b LED-lampan blinkar långsammare för att indikera att batteripaketets laddningsnivå är låg. Ladda batteripaketet.

Allmän sågning



VARNING!

Se alltid till att ingen av händerna hindrar det nedre skyddet från att röra sig fritt.



VARNING!

När du har avslutat ett snitt och släppt avtryckaren ska du vara medveten om den tid det tar för klingan att stanna helt under nedrullningen. Låt inte sågen snudda vid benet eller sidan; eftersom det nedre skyddet är infällbart kan det fastna i kläderna och exponera klingan. Var medveten om den nödvändiga exponeringen för klingor som finns i både det övre och nedre skyddsområdet.

I utfällt läge, håll sågen stadigt i huvudhandtaget med ena handen och hjälphandtaget med den andra handen. Håll ett stadigt grepp om sågen och placera dina armar för att stå emot rekylkrafter. Placera din kropp på ena sidan av klingan, men inte i linje

med klingan.

För att återuppta kapningen när kapningen avbrutits, starta om sågen och låt klingan nå full hastighet, gå långsamt in i snittet igen och återuppta kapningen.

Vid sågning tvärs över fiberriktningen tenderar träfibrerna att slitas sönder och lyftas. Om sågen flyttas fram långsamt minimeras denna effekt. För ett färdigt snitt rekommenderas en kap- eller geringsklinga.

Kapning/slitssågning (se bild K)

Klingan som medföljer din såg är avsett för både tvärsnitt och liggande snitt. Ripning är kapning på längden med trädets ådring. Kapning eller slitsågning är lätta att göra med ett parallellanhåll Z.

För att fästa ett staket, för in det genom spåren i foten till önskad bredd och säkra med den medföljande låsmuttern.

Kantguide (se bild L)

Vid parallellsågning av stora skivor kan det hända att parallellanslaget inte tillåter önskad sågbredd.

Kläm eller spika fast en rak bit 25 mm virke på skivan som vägledning. Använd höger sida av foten mot skivans guide.

VARNING!

Se till att klämmorna inte stör verktygets fria rörelse genom hela snittets längd.

Instickssågning (se bild M)

VARNING!

Justera alltid avfasningsinställningen till noll innan du gör en instickssågning. Försök till instickssågning med någon annan inställning kan leda till att du förlorar kontrollen över sågen, vilket kan leda till allvarliga personskador.

- Ta ut batteripaketet.
- Ställ in djupet efter tjockleken på det material som ska sågas.
- Fäst batteripaketet.
- Håll i sågens huvudhandtag med ena handen, luta sågen framåt och vila den främre delen av foten på det material som ska kapas. Rikta in sågstyrningens vinkel med den linje du har ritat.

- Använd spaken för lyft av nedre skydd för att höja det nedre skyddet tills du kan greppa och hålla i hjälphandtaget med den andra handen.
- Placera sågen med klingan precis ovanför det material som ska sågas. Starta motorn och när klingan är helt uppe i varv sänker du gradvis sågens bakre ände med fotens främre ände som ledpunkt.
- Släpp upp underskyddets lyftspak så snart klingan kommer i kontakt med arbetsstycket.
- När fotplattan vilar plant på den yta som ska sågas fortsätter du att såga i framåtriktad riktning till slutet av sågningen.
- Vänd sågen och avsluta kapningen på normalt sätt, såga framåt. Om hörnen på instickssågen inte är helt genomskurna, använd en sticksåg eller handsåg för att avsluta hörnen.

VARNING!

Låt klingan stanna helt innan du lyfter sågen från snittet. Dra heller aldrig sågen bakåt eftersom klingan då kommer att klättra ut ur materialet och REKYL uppstår.

Skärning av stora skivor (se bild N)

Stora skivor och långa brädor kan hänga eller böja sig beroende på hur de ligger. Om du försöker såga utan att nivellera och stödja arbetsstycket ordentligt tenderar klingan att fastna, vilket orsakar REKYL och extra belastning på motorn.

Stöd skivan eller brädan nära snittet. Var noga med att ställa in sågdjupet så att du endast sågar genom skivan och inte genom bordet eller arbetsbänken.

De två gånger fyra reglar som används för att höja och stödja arbetet ska placeras så att de breda sidorna stöder arbetet och vilar på bordet eller bänken. Stöd inte arbetet med de smala sidorna, eftersom detta är ett ostadigt arrangemang. Om skivan som ska skäras är för stor för ett bord eller en arbetsbänk, använd de stödjande två gånger fyra på golvet och säkra.

Underhåll och skötsel

VARNING!

Ta bort batteriet från verktyget innan något arbete utförs på elverktyget.

Rengöring

FÖRSIKTIGHET!

Bär alltid skyddsglasögon vid rengöring med tryckluft.

Rengör regelbundet elverktygets ventilationsöppningar. Frekvensen för rengöring beror på använt material och hur länge den använts. Blås regelbundet ur höljets inre delar med torr tryckluft.

Reparationer

Reparationer får endast utföras av ett auktoriserat kundservicecenter.

Reservdelar och tillbehör

Andra tillval, särskilt verktyg och tillbehör, finns i tillverkarens kataloger. Sprängritningar och reservdelslistor kan hittas på vår hemsida: www.flex-tools.com.

Information om avyttring

VARNING!

Gör förbrukade elverktyg obrukbara:

- genom att ta bort batteriet från batteridrivna elverktyg.

 Endast EU-länder
Kasta inte elektriska elverktyg i hushållssoporna!

I enlighet med europeiska direktivet 2012/19/ EU om Waste Electrical and Electronic Equipment (WEEE, hantering av elektriskt och elektroniskt avfall) och överfört till nationella lagar måste dessa samlas in separat och återvinnas på ett miljövänligt sätt.

Råmaterial återanvänds istället för att kastas som avfall.

Enheter, tillbehör och förpackning skall återvinnas på ett miljövänligt sätt. Plastdelar identifieras för återvinning enligt materialtyp.

VARNING!

Kasta inte batterier i hushållssoporna, i en öppen eld eller i vatten. Öppna inte förbrukade batterier.

Endast EU-länder:

I enlighet med direktiv 2006/66/EG måste defekta och förbrukade batterier återvinnas.

NOTERA

Fråga din återförsäljare om alternativ för avyttring!

CE-Deklaration om överensstämmelse

Vi deklarerar under vårt exklusiva ansvar att produkten som beskrivs under "Tekniska specifikationer" uppfyller följande standarder eller normgivande dokument:

EN 62841 i enlighet med bestämmelserna i direktiv 2014/30/EU, 2006/42/EG, 2011/65/EU.

Ansvarig för tekniska dokument: FLEX-Elektrowerkzeuge GmbH, R & D
Bahnhofstrasse 15, D-71711 Steinheim/Murr

i.V.  

Peter Lameli
Teknisk chef

Klaus Peter Weinper
Chef för Quality Department
(QD)

22 december, 2023; FLEX-Elektrowerkzeuge GmbH Bahnhofstrasse 15, D-71711 Steinheim/Murr

Undantag från ansvar

Tillverkaren och dess representanter är inte ansvariga för några skador och förlust av förtjänst på grund av brott i affärsverksamheten orsakat av produkten eller av en oanvändbar produkt.

Tillverkaren och dess representant är inte ansvarig för några skador som orsakats av felaktig användning av produkten eller av användning av produkten med produkter från andra tillverkare.

Käyttöoppaassa käytetyt symbolit



VAROITUS!

Ilmaisee uhkaavaa vaaraa. Tämän varoituksen noudattamatta jättäminen voi johtaa kuolemaan tai erittäin vakaviin vammoihin.



HUOMIO!

Ilmaisee mahdollisesti vaarallisen tilanteen. Tämän varoituksen noudattamatta jättäminen voi johtaa lieviin vammoihin tai omaisuusvahinkoihin.



HUOMAUTUS

Ilmaisee käyttövinkkejä ja tärkeitä tietoja.

Sähkötyökalussa olevat symbolit



For at mindske risikoen for skader, skal brugeren læse brugsanvisningen!



Brug maske!



Brug øjenbeskyttelse!



Brug høreværn!



Oplysninger om bortskaffelse af gamle apparater

Tärkeitä turvallisuustietoja



VAROITUS!

Ennen sähkötyökalun käyttämistä lue seuraavat:

- nämä käyttöohjeet,
- ”Yleiset turvallisuusohjeet” sähkötyökalujen käsittelyyn mukana tulevasta lehtisestä (julkaisunumero: 315.915),
- nykyiset voimassa olevat työpaikan säännöt ja onnettomuuksien ehkäisemistä koskevat säännöt.

Tämä työkalu on uusinta tekniikkaa ja se on rakennettu hyväksytyjen turvallisuusmääräysten mukaisesti.

Sähkötyökalun käyttö saattaa kuitenkin aiheuttaa hengenvaaran tai loukkaantumiskaaran käyttäjälle tai kolmannelle osapuolelle tai sähkötyökalu tai muu omaisuus voi vaurioitua.

Pyörösahaa saa käyttää vain

- sen käyttötarkoitukseen
- täydellisessä toimintakunnossa.

Turvallisuuteen vaikuttavat häiriöt on korjattava välittömästi.

Käyttötarkoitus

Akkupyörösaha CS 68 18-EC on suunniteltu

- ammattikäyttöön teollisuudessa ja kaupan alalla,
- puun suoraan halkaisuun pituus- ja poikkisuunnassa,
- pölyttömään sahaamiseen, kun sitä käytetään yhdessä sopivan pölynimurin/ pölynpoistolaitteen kanssa.

Pyörösahan turvallisuusohjeet



VAROITUS!

Lue kaikki tässä käyttöoppaassa olevat turvallisuusohjeet ja muut ohjeet ja noudata niitä.

Varoitusten ja ohjeiden noudattamatta jättäminen voi aiheuttaa sähköiskun, tulipalon ja/tai vakavia vammoja. Säilytä tämä käyttöopas turvallisessa paikassa myöhempää käyttöä varten.

Sahasmenetelmät

- a) **VAARA: Pidä kädet kaukana sahasalueesta ja terästä. Pidä toinen käsi apukahvassa tai moottorikotelossa.** Jos pidät sahaa molemmin käsin, terä ei voi osua niihin.
- b) **Älä kurota työkappaleen alle.** Suojus ei voi suojata sinua terältä työkappaleen alapuolella.
- c) **Säädä leikkaussyvyys työkappaleen paksuuden mukaan.** Terä saa näkyä työkappaleen alapuolelta vain hampaan korkeutta vähemmän.
- d) **Älä koskaan pidä työkalua kädessäsi tai jalan päällä sahatessasi. Kiinnitä työkappale vakaalle alustalle.** On tärkeää tukea työkappale oikein kehon altistumisen, terän jumittumisen tai

hallinnan menettämisen minimoimiseksi.

f) Pidä sähkötyökalua työskentelyn aikana vain eristetyistä tartuntapinnoista, koska leikkaava terä voi osua piilossa oleviin johtoihin tai omaan virtajohtoonsa.

Osuminen "jännitteeseen" johtoon tekee myös sähkötyökalun metalliosat "jännitteisiksi" ja saattaa aiheuttaa sähköiskun käyttäjälle.

g) Käytä halkaisussa aina halkaisuvastetta tai suorareunaista ohjainta. Tämä parantaa sahausksen tarkkuutta ja pienentää terän kiinni jäämisen mahdollisuutta.

h) Käytä aina teriä, joissa on oikean kokoiset ja oikean muotoiset tuurnareiat (vinoneliö tai pyöreä). Terät, jotka eivät ole yhteensopivia sahan kiinnityslaitteen kanssa, toimivat epäkeskisesti ja johtavat hallinnan menettämiseen.

i) Älä koskaan käytä vaurioituneita tai virheellisiä terän aluslevyjä tai pulttia.

Terän aluslevyt ja pultti on suunniteltu erityisesti sahaasi varten optimaalisen suorituskyvyn ja turvallisuuden varmistamiseksi.

Takapotku ja siihen liittyvät varoitukset

- takaisku on äkillinen reaktio puristuneeseen, kiinni tarttuneeseen tai väärin kohdistettuun sahanterään, ja se saa aikaan hallitsemattoman sahan nousun ylös ja ulos työkappaleesta käyttäjää kohti;
- kun terä on puristuksissa tai tiukasti kiinni tarttuneena halkaisun sulkeutuessa, terä pysähtyy ja moottorin reaktio ohjaa laitteen nopeasti takaisin käyttäjää kohti;
- Jos terä vääntyy tai on kohdistettu väärin sahaukseen, terän takareunan hampaat voivat kaivautua puun yläpintaan saaden aikaan terän nousun halkaisusta ja hypähdyksen takaisin käyttäjää kohti.

Takapotku johtuu laitteen väärinkäytöstä ja/tai vääristä käyttötoimenpiteistä tai -käyttöolosuhteista. Se voidaan välttää noudattamalla seuraavia varoituksia.

a) Pidä sahasta kiinni molemmin käsin tukevalla otteella ja pidä käsivartesi sellaisessa asennossa, että pystyt hallitsemaan takapotkuvoimat. Aseta vartalosi terän jommallekummalle puolelle, mutta ei terän suuntaisesti. Takapotku voi aiheuttaa sahan

hyppäämisen taaksepäin, mutta käyttäjä voi hallita takapotkuvoimia, jos asianmukaiset varoitimet on toteutettu.

b) Jos terä on jumitunut tai sahaus keskeytetään jostakin syystä, vapauta liipaisin ja pidä sahaa liikkumattomana materiaalissa, kunnes terä pysähtyy kokonaan. Älä koskaan yritä irrottaa sahaa työstä tai vetää sahaa taaksepäin terän ollessa liikkeessä tai takapotku voi tapahtua. Etsi terän jumitumisen syy ja tee korjaavat toimenpiteet syyn poistamiseksi.

c) Kun käynnistät sahan uudelleen työkappaleessa, keskitä sahanterä halkaisuun niin, että sahan hampaat eivät kiinnity materiaaliin. Jos sahanterä jää kiinni, se voi nousta tai aiheuttaa takapotkun työkappaleesta, kun saha käynnistetään uudelleen.

d) Tue suuret levyt terän juuttumisvaaran ja takapotkun minimoimiseksi. Suurilla levyillä on taipumus painua oman painonsa voimasta. Tuet on sijoitettava levyjen alle molemmin puolin, sahauslinjan lähelle ja levyn reunan lähelle.

e) Älä käytä tylsiä tai vaurioituneita teriä. Teroittamattomat tai väärin asetetut terät aiheuttavat kapean halkaisun, mikä lisää kitkaa, jumittaa sahanterän ja johtaa takapotkuun.

f) Terän syvyyden ja viistesäätövipujen on oltava tiukat ja kiinnitettynä ennen sahausta. Jos terän säätö siirtyy sahausksen aikana, seurauksena voi olla jumittuminen ja takapotku.

g) Ole erityisen varovainen sahatessasi olemassa oleviin seiniin tai muihin katvealueisiin. Ulkoneva terä voi osua kohteisiin, mikä voi aiheuttaa takapotkun.

Alasuojuksen toiminta

a) Tarkista alasuojuksen kunnollinen sulkeutuminen ennen jokaista käyttökertaa. Älä käytä sahaa, jos alasuojus ei liiku vapaasti tai sulkeudu välittömästi. Älä koskaan kiinnitä tai sido alasuojusta avoimeen asentoon. Jos saha putoaa vahingossa, alasuojus voi taipua. Nosta alasuojasta sisäänvedettävällä kahvalla, ja varmista, että se liikkuu vapaasti eikä kosketa terää tai muuta osaa missään sahauskulmissa tai sahaussyvyyksissä.

- b) Tarkista alasuojuksen jousen toiminta. Jos suojus ja jousi eivät toimi kunnolla, ne on huollettava ennen käyttöä.** Alasuojus voi toimia hitaasti vaurioituneiden osien, tahmaisen lian tai roskien kerääntymisen johdosta.
- c) Alasuojus on vedettävä sisään käsin vain erikoisauhauksissa, kuten "pistosahaus" ja "yhdistelmäsahaus". Nosta alasuojusta sisäänvedettävällä kahvalla ja heti kun terä tulee materiaaliin, alasuojus on vapautettava.** Kaikissa muissa sauhauksissa alasuojuksen tulee toimia automaattisesti.
- d) Tarkista aina, että alasuojus peittää terän, ennen kuin asetat sahan alas työpenkille tai lattialle.** Suojaamaton, liukuva terä saa sahan kulkemaan taaksepäin ja sahaamaan kaiken tielle osuvan. Ota huomioon aika, joka menee terän pysähtymiseen kytkimen vapauttamisen jälkeen.

Melu ja värinä

Melu- ja värinäarvot on mitattu standardin EN 62841 mukaan.

Sähkötyökalun A-painotettu melutaso on tyypillisesti:

- Äänenpainetaso L_{pA} : 94 dB(A)
- Äänitehotaso L_{WA} : 102 dB(A)
- Epävarmuus: K = 3 dB

Kokonaistärinäarvo:

- Päästöarvo a_h : 2.8 m/s²
- Epävarmuus: K = 1.5 m/s²

HUOMIO!

Ilmoitetut mittaesarvot koskevat uusia sähkötyökaluja. Päivittäisessä käytössä melu- ja värinäarvot muuttuvat.

HUOMAUTUS

Näissä ohjeissa ilmoitettu värinäataso on mitattu standardissa EN 62841 normitetulla mittaamenetelmällä ja sitä voidaan käyttää sähkötyökalujen keskinäiseen vertailuun.

Ilmoitettua värinän kokonaisarvoa (-arvoja) ja ilmoitettua melupäästöarvoa (-arvoja) voidaan käyttää myös altistumisen alustavaan arviointiin.

Jos työkalua käytetään muihin käyttötarkoituksiin, erilaisilla terävarusteilla tai sitä ei ole huollettu riittävästi, värinätasoa saattaa poiketa ilmoitetusta.

Tällöin koko työaikaa koskeva värinäaltistus voi olla selvästi suurempi.

Tärinälle altistumistason tarkassa arvioinnissa on otettava huomioon myös jaksot, kun työkalu on kytketty pois päältä tai kun se käy, mutta sillä ei varsinaisesti työskennellä.

Tällöin koko työaikaa koskeva värinäaltistus voi olla selvästi pienempi.

Määrittäkää lisätoimenpiteet koneen käyttäjän suojaamiseksi värinän vaikutuksilta, kuten esimerkiksi: työkalun ja lisävarusteiden huolto, käsien suojaaminen kylmältä, työnkulun suunnittelu.



VAROITUS!

- *että värähtely- ja melupäästöt sähkötyökalun varsinaisen käytön aikana voivat poiketa ilmoitetuista arvoista riippuen siitä, millä tavoin työkalua käytetään erityisesti siitä, millaista työkalupäätä käytetään; ja*
- *tarpeesta yksilöidä käyttäjän suojelemiseksi turvatoimenpiteet, jotka perustuvat altistumisen arviointiin todellisissa käyttöolosuhteissa (ottaen huomioon kaikki käyttösyklin osat, kuten ajat, jolloin työkalu on kytketty pois päältä, ja kun se käy tyhjäkäynnillä laukaisujan lisäksi).*



HUOMIO!

Käytä kuulonsuojaimia melutasoa ylittäessä 85 dB (A).

Tekniset tiedot

Työkalu	CS 68 18-EC	
Tyyppi	Rundsav	
Nimellisjännite	Vdc	18
Tyhjäkäyntinopeus	/min	Op til 5800
Viistekapasiteetti	°	0 - 56°
Terän läpimitta	mm	190
Terän reiän läpimitta	mm	20
Sahaussyvyys 90°	mm	68
Sahaussyvyys 45°	mm	50.2
Sahaussyvyys 56°	mm	39

Paino "EPTA-menettelyn 01/2003" mukaisesti (ilman akkua)	kg	4.3	
Akku	18V	AP 18.0/2.5 AP 18.0/5.0 AP 18.0/8.0 AP 18/12.0	
Akun paino	kg	AP 18.0/2.5	0,4
		AP 18.0/5.0	0,7
		AP 18.0/8.0	1,1
		AP 18/12.0	1,6
Laturi	CA 12/18 CA 18.0-LD CA 10.8/18.0		
Käyttölämpötila	-20~40°C		
Latauslämpötila	4~40°C		
Varastointilämpötila	<50°C		



HUOMAUTUS

Paremmen suoritustehon ja käyttökokemuksen saamiseksi emme suosittele 18 V:n 2,5 Ah:n akkua.

Yleiskatsaus (katso kuva A)

Tuotteen ominaisuuksien numerointi viittaa koneen kuvaan grafiikkasivulla.

- 1 Kiinnityskoukku
- 2 Lukituksen vapautuspainike
- 3 Liipaisukytkin
- 4 Pölynpoistosovitin
- 5 Alasuojuksen nostovipu
- 6 Terän pultti
- 7 Ulomman terän aluslevy
- 8 Alasuojus
- 9 LED-työvalo
- 10 Viisteen esiasetusnappi
- 11 Kalibroitu viisteen kvadrantti
- 12 Apukahva
- 13 Yläsuojus
- 14 Ohjainkisko
- 15 Syvyytuki
- 16 Akselin lukituspainike
- 17 Viisteen säätövipu

- 18 Viisteen ilmainen
- 19 Ohjausaukon säätönupit
- 20 Jalusta
- 21 Syvyyden säätövipu
- 22 Teräavain
- 23 Sahaussyvyyden merkit
- 24 Pääkahva
- 25 Halkaisuvaste
- 26 Lukitusmutteri (jousellinen)
- 27 Pölypussi

Käyttöohjeet



VAROITUS!

Irrota akku ennen minkään toimenpiteiden suorittamista sähkötyökälulle.

Ennen sähkötyökalan käynnistämistä

Pura sähkötyökalu ja lisävarusteet pakkauksesta, ja tarkista, ettei mitään osia puutu tai ole vaurioitunut.



HUOMAUTUS

Akkua ei ole ladattu täyteen toimitettaessa. Lataa akut täyteen ennen käytön aloittamista. Katso laturin käyttöopas.

Akun asentaminen/vaihtaminen (katso kuva B)

- Paina ladattua akkua sähkötyökaluun, kunnes se napsahtaa paikalleen (katso kuva B1).
- Irrota painamalla vapautuspainiketta (1) ja vetämällä akku (2) ulos (katso kuva B2).



HUOMIO!

Kun laite ei ole käytössä, suojaa akun koskettimet. Irralliset metalliosat voivat aiheuttaa oikosulun koskettimiin; räjähdys- ja palovaara!

Terän asentaminen



VAROITUS!

Käytä vain 190 mm:n sahanteriä, joiden nopeus on 5800/min (RPM) tai suurempi. ÄLÄ KOSKAAN käytä terää, joka on niin paksu, että se estää ulomman terän aluslevyä tarttumasta karan tasaiseen puoleen. Älä käytä hiomalaikkoja pyörösahojen kanssa. Muun kuin sahaan suunnitellun terän käyttö voi johtaa vakavaan henkilö- ja

omaisuusvahinkoon.

VAROITUS!

Käytä vain suositeltuja sahanteriä puun tai vastaavien materiaalien sahaamiseen standardin EN 847-1 mukaisesti.

VAROITUS!

Muista käyttää suojakäsineitä käsitellessäsi sahanterää. Terä voi vahingoittaa suojaamattomia käsiä.

- Ota terävain säilytystilasta.
- Paina akselin lukituspainiketta 1 ja käytä mukana toimitettua terävainta sahanterän 2 kääntämiseen, kunnes akselin lukituspainike lukittuu. Jatka akselin lukituspainikkeen painamista, käännä terävainta vastapäivään ja irrota terän pultti ja ulompi aluslevy (katso kuva C1).
- Varmista, että sahan hampaat ja terän nuoli osoittavat samaan suuntaan kuin alasuojuksen nuoli.
- Vedä alasuojus kokonaan ylös yläsuojukseen.
- Liu'uta terä jalustan aukon läpi ja asenna se akselin sisempää aluslevyä vasten.
- Asenna ulompi aluslevy takaisin. Kiristä ensin terän pultti sormikireyteen ja kiristä sitten terän pulttia 1/8 kierrosta (45°) mukana toimitetulla terävaimella (katso kuva C2).

HUOMAUTUS

Älä käytä terävainta, jossa on pidempi kahva, koska se voi johtaa terän pultin ylikiristymiseen.

Pölynpoistosovittimen kiinnittäminen

Tarkista ja varmista, että pölynpoistosovitin on kiinnitetty sahaan mukana toimitetulla lukitusruuvilla (katso kuva D1).

Sopivan imuletkun kiinnittäminen (katso kuva D2)

Pölynpoistosovitin mahdollistaa imuletkun, jonka sisähalkaisija on D27 tai ulkohalkaisija D36.

Irrota imuletku, kun sahaus on valmis.

Pölypussin kiinnittäminen (katso kuva D3)

Pölynpoistosovitin mahdollistaa pölypussin liittämisen.

Parhaan tehon saavuttamiseksi poista akku ja tyhjennä pölypussi usein käytön aikana.

Sahaussyvyyden säätäminen (katso kuva E1)

- Löysää syvyyden säätövipua.
- Pidä sahan jalkaa litteänä työkappaleen reunaa vasten ja nosta tai laske sahaa, kunnes syvyydsasteikon osoitinmerkki on kohdakkain halutun syvyyserkin kanssa.
- Kiristä syvyyden lukitusvipu kunnolla.

HUOMAUTUS

Tarkista syvyyasetus. Enintään yksi terän hampaan pituus saa ulottua sahattavan materiaalin alapuolelle (katso kuva E2).

Sahauskulman säätäminen

Viisteen esiasetusnupin käyttäminen (katso kuva F1)

- Paina viisteen esiasetusnuppia ja käännä se johonkin halutuista asetuksista: 22,5°, 45° tai 56°.
- Vapauta viisteen esiasetusnuppi, jolloin se toimii kulkupysäyttimenä viistekulmaa säädettäessä.

Viisteen säätövipun käyttäminen (katso kuva F2)

- Löysää viisteen säätövipua.
- Kallista sahaa niin pitkälle kuin mahdollista, kunnes viisteen esiasetusnuppi estää sen joko 22,5°, 45° tai 56° kulmassa. Jos mukautettu viistekulma on valitulla kulma-alueella (esim. 22,5–45°), kallista sahaa, kunnes viisteen osoitin on linjassa halutun kulman merkin kanssa kvadrantissa.
- Kiristä viisteen säätövipu.

90° sahauskulman tarkistaminen tarvittaessa (katso kuva F3)

- Aseta jalusta suurimpaan syvyyteen. Löysää viisteen säätövipua, aseta viisteen osoitin 0 asteeseen kvadrantissa, kiristä vipu uudelleen ja tarkista 90° kulma terän ja jalustan alatason välillä neliön avulla.
- Käytä 2,5 mm:n kuusioavainta (ei sisällä toimitukseen) säätöjen tekemiseen tarvittaessa kääntämällä pientä kohdistusruuvia jalustan alapuolelta.

Reunaohjain

Sahausohjaimen lovet osoittavat likimääräisen sahauslinjan. Käytä 0 asteen lovea visuaalisena oppaana suorassa 90° sahausuksessa. Käytä 45 asteen viistesahauksessa 45 asteen lovea. Tee koehaukset puutavaraan varmistaaksesi todellisen sahauslinjan. Tämä on hyödyllistä, koska terätyypit ja -paksuudet vaihtelevat.

Varmistaaksesi mahdollisimman vähän halkeilua sahattavan materiaalin hyvällä puolella, aseta hyvä puoli alapäin.

- Kun jalusta asetetaan suoraan sahattavan materiaalin pinnalle, käytä 0° ja 45° lovea kuvan G1 mukaisesti.
- Kun käytät ohjauskiskojärjestelmän kapeita uria, käytä 0° ja 45° lovea kuvan G2 mukaisesti. Tarkista ja varmista, että ohjauskisko on asennettu jalan leveään uraan, kun käytät 45°:n lovea.
- Kun käytät ohjauskiskojärjestelmän leveitä uria, käytä 0° ja 45° lovea kuvan G3 mukaisesti. Tarkista ja varmista, että ohjauskisko on poistettu jalustan leveästä urasta, kun käytät 0° lovea. Kierrä ohjausraon säätönuppeja (19) pienentääksesi pyörösahan ja ohjauskiskojärjestelmän välistä välystä.

Kiinnityskoukku (katso kuva H)

Käytä koukkuja sahan ripustamiseen kattopalkkiin tai palkkiin tai muuhun vastaavaan turvalliseen rakenteeseen väliaikaista säilytystä varten työn aikana.

Käyttöä varten nosta koukkuja ylös, kunnes se napsahtaa avoimeen asentoon.

Kun koukkuja ei käytetä, laske se aina alas, kunnes se napsahtaa suljettuun asentoon.

VAROITUS!

Kun saha on ripustettu koukusta, älä ravistele sahaa tai esinettä, johon se on ripustettu. Älä ripusta sahaa sähköjohtoihin. Varmista, että sahan ripustamiseen käytetty rakenne on turvallinen. Henkilö- tai omaisuusvahinkoja voi tapahtua.

Käytä koukkuja vain sahan ripustamiseen. Koukun käyttäminen jonkin muun ripustamiseen voi aiheuttaa vakavia vammoja. Älä käytä koukkuja saadaksesi toisen esineen

tai käytä koukkuja painosi tukemiseen missään tilanteessa.

Kytkeminen päälle ja pois päältä (katso kuva I)

Työkalu on varustettu lukituspainikkeella tahattoman käynnistymisen välttämiseksi.

Kytke päälle painamalla ensin lukituspainike pohjaan ja purista sitten liipaisinkytkintä.

Kytke pois päältä vapauttamalla liipaisinkytkin.

HUOMIO!

Anna terän pysähtyä kokonaan ennen sahan laskemista alas.

LED-työvalo (katso kuva J)

LED-valo syttyy automaattisesti, kun puristat liipaisinkytkintä hieman ennen työkalun käynnistymistä. Se sammuu automaattisesti noin 10 sekunnin kuluttua liipaisinkytkimen vapauttamisesta.

- a LED-valo alkaa vilkkua nopeasti, kun työkalu ja/tai akku ylikuormittuvat tai tulevat liian kuumiksi. Anna työkalun levätä vähän aikaa tai aseta työkalu ja akku erillään jäähtymään ilmastaukseen.
- b LED-valo vilkkuu hitaammin osoittaen, että akun varastaso on alhainen. Lataa akku uudelleen.

Yleinen sahaus

VAROITUS!

Varmista aina, ettei kumpikaan kätesi häiritse alasuojuksen vapaata liikettä.

VAROITUS!

Kun olet suorittanut sahausksen ja vapauttanut liipaisimen, huomioi aika, joka tarvitaan siihen, että terä pysähtyy kokonaan alaspäin. Älä anna sahan hangata jalkaasi tai kylkeäsi; koska alasuojus on sisään vedettävissä, se voi tarttua vaatteisiisi ja paljastaa terän. Varo mahdollista altistumista terälle sekä ylä- että alasuojan alueella.

Pidä aina sahaa toisella kädellä pääkahvasta ja toisella kädellä apukahvasta. Pidä sahasta kiinni molemmin käsin tukevalla otteella ja pidä käsivartesi sellaisessa asennossa, että pystyt hallitsemaan takapotkuvoimat. Aseta vartalosi terän jommallekummalle puolelle, mutta ei terän suuntaisesti.

Jos haluat jatkaa sahaamista, kun sahaaminen keskeytyy, käynnistä saha uudelleen ja anna terän saavuttaa täysi nopeus, palaa sahauskohtaan hitaasti ja jatka sahaamista.

Syyn poikki sahattaessa puun kuidut pyrkivät repeytymään ja nousemaan. Sahauksessa hitaasti eteneminen minimoi tämän vaikutuksen. Sahauksen viimeistelyyn suositellaan katkaisuterää tai jiiriterää.

Katkaisut/halkaisut (katso kuva K)

Sahan mukana toimitettu terä on tarkoitettu sekä katkaisuun että halkaisuun. Halkaisu on sahaus pituussuunnassa puun syyn mukaan. Halkaisut on helppo tehdä halkaisuvasteen avulla.

Kiinnitä vaste työntämällä se jalustassa olevien kolojen läpi haluttuun leveyteen ja kiinnittämällä se mukana tulevalla lukitusmutterilla.

Halkaisuohjainlevy (katso kuvat L)

Kun halkaistaan suuria levyjä, halkaisuohjain ei välttämättä salli haluttua halkaisuleveyttä.

Kiinnitä tai naulaa suora 25 mm:n puulevy ohjaimeksi. Käytä jalustan oikeaa puolta laudan ohjainta vasten.

VAROITUS!

Varmista, että puristimet eivät häiritse sahan vapaata liikettä.

Pistosahaukset (katso kuva M)

VAROITUS!

Säädä viistoasetus aina nollaan ennen pistosahauksen tekemistä. Pistosahauksen yrittäminen millä tahansa muulla asetuksella voi johtaa sahan hallinnan menettämiseen, mikä voi aiheuttaa vakavan loukkaantumisen.

- Poista akku.
- Aseta syvyys sahattavan materiaalin paksuuden mukaan.
- Kiinnitä akku.
- Pidä toisella kädellä kiinni sahan pääkahvasta, kallista sahaukseen eteenpäin ja aseta jalustan etuosa sahattavan materiaalin päälle. Kohdisti sahausohjaimen lovi piirtämäsi viivan kanssa.

- Käytä alasuojuksen nostovipua nostaaksesi alasuojusta, kunnes pystyt tarttumaan apukahvaan ja pitämään siitä kiinni toisella kädellä.
- Aseta sahanterä hieman sahattavan materiaalin yläpuolelle. Käynnistä moottori ja kun terä on täydessä vauhdissa, laske sahan takapäätä vähitellen käyttämällä jalan etupäätä saranapisteenä.
- Vapauta alasuojuksen nostovipu heti, kun terä tarttuu työkappaleeseen.
- Kun jalustalevy lepää tasaisesti sahattavaa pintaa vasten, jatka sahaamista eteenpäin sahaus loppuun asti.
- Käännä saha ympäri ja viimeistele sahaus normaaliin tapaan sahaamalla eteenpäin. Jos pistosahaukset kulmat eivät ole kokonaan sahattu läpi, käytä pistosahaa tai käsisahaa kulmien viimeistelyyn.

VAROITUS!

Anna terän pysähtyä kokonaan ennen kuin nostat sahan irti sahausesta. Älä myöskään koskaan vedä sahaukseen taaksepäin, koska silloin terä nousee materiaalista ja tapahtuu TAKAPOTKUN.

Isojen levyjen sahaaminen (katso kuva N)

Isot levyt ja pitkät laudat voivat painua tai taipua tuesta riippuen. Jos yrität sahata tasapainottomasti ja tukematta kappaletta kunnolla, terällä on taipumus takertua, mikä aiheuttaa TAKAPOTKUN ja ylimääräistä kuormitusta moottorille.

Tue paneeli tai lauta lähelle sahausta. Muista asettaa sahausvyövyys siten, että sahaat vain levyn tai laudan läpi etkä sahaukseen pöytä tai työpenkkiä.

Työn nostamiseen ja tukemiseen käytettävät kakkosneloet tulee sijoittaa niin, että leveät sivut tukevat työkappaletta ja lepäävät pöydällä tai penkillä. Älä tue työkappaletta kapeilla sivuilla, koska tämä on epävakaata järjestelyä. Jos sahattava levy tai lauta on liian suuri pöydälle tai työpenkille, käytä tukena olevia kakkosnelosia lattialla ja kiinnitä ne.

Huolto ja hoito

VAROITUS!

Irrota akku työkalusta ennen minkään toimenpiteiden suorittamista sähkötyökalulle.

Puhdistaminen

HUOMIO!

Käytä aina suojalaseja, kun puhdistat paineilmalla.

Puhdista sähkötyökalu ja tuuletusaukot säännöllisesti. Puhdistusväli riippuu materiaalista ja käyttäjän pituudesta. Puhalla kotelon sisätilä ja moottori puhtaaksi kuivalla paineilmalla säännöllisin välein.

Korjaukset

Korjaukset saa tehdä vain valtuutettu huoltoliike.

Varaosat ja lisätarvikkeet

Muut lisäosat, etenkin työkalut ja lisäosat, löytyvät valmistajan tuoteluetteloista. Räjähdytyskuvat ja varaosaluettelot löydät kotisivuiltamme: www.flex-tools.com.

Hävittämistä koskevat tiedot

VAROITUS!

Tee käytöstä poistetut sähkötyökalut käyttökelvottomiksi:

– akkukäyttöiset poista akku.



Vain EU-maat
Älä hävitä sähkötyökaluja
kotitalousjätteen joukossa!

Vanhoja sähkö- ja elektroniikkalaitteita koskevan eurooppalaisen direktiivin 2012/19/EU ja sen maakohtaisten sovellusten mukaisesti käytetyt sähkötyökalut on kerättävä erikseen ja kierrätettävä ympäristöystävällisellä tavalla.

Raaka-aineiden hyödyntäminen jätteenä hävittämisen sijaan.

Laitteet, lisävarusteet ja pakkaukset pitää kierrättää ympäristöystävällisellä tavalla. Muoviset osat on merkitty kierrätykseen materiaalityypin mukaisesti.

VAROITUS!

Älä hävitä akkuja tai paristoja kotitalousjätteen seassa, polttamalla tai heittämällä veteen. Älä avaa käytettyjä akkuja tai paristoja.

Vain EU-maat:

Direktiivin 2006/66/EY mukaan vialliset tai käytetyt akut ja paristot on kierrätettävä.



HUOMAUTUS

Kysy jälleenmyyjältä tietoa hävitysvaihtoehdoista!

Vaativuuden mukaisuusvakuutus

Vakuutamme täten yksinomaan omalla vastuullamme, että kohdassa "Tekniset tiedot" kuvattu tuote täyttää seuraavien standardien tai normatiivisten dokumenttien vaatimukset: EN 62841-standardin, direktiivien 2014/30/EU, 2006/42/EY, 2011/65/EU määräykset. Teknisistä asiakirjoista vastaava: FLEX-Elektrowerkzeuge GmbH, R & D Bahnhofstrasse 15, D-71711 Steinheim/Murr

i.v. Peter Lameli Klaus Peter Weiper

Peter Lameli

Klaus Peter Weiper

Tekninen päällikkö

Laatuosaston päällikkö (OD)

22.12.2023; FLEX-Elektrowerkzeuge GmbH
Bahnhofstrasse 15, D-71711 Steinheim/Murr

Vastuun poissulkeminen

Valmistaja ja valmistajan edustaja eivät vastaa vahingoista tai voiton menetyksestä, joiden syynä on liiketoiminnan keskeytyminen johtuen tuotteesta tai siitä, ettei tuotetta mahdollisesti voida käyttää.

Valmistaja ja valmistajan edustaja eivät vastaa vahingoista, joiden syynä on ohjeiden vastainen käyttö tai tuotteen käyttö muiden kuin valmistajan tuotteiden kanssa.

Σύμβολα που χρησιμοποιούνται σε αυτό το εγχειρίδιο

ΠΡΟΕΙΔΟΠΟΙΗΣΗ!

Υποδηλώνει επικείμενο κίνδυνο. Η μη τήρηση αυτής της προειδοποίησης μπορεί να οδηγήσει σε θάνατο ή σε εξαιρετικά σοβαρό τραυματισμό.

ΠΡΟΣΟΧΗ!

Υποδηλώνει το ενδεχόμενο μιας επικίνδυνης κατάστασης. Η μη τήρηση αυτής της προειδοποίησης μπορεί να οδηγήσει σε ελαφρύ τραυματισμό ή υλικές ζημιές.

ΣΗΜΕΙΩΣΗ

Υποδηλώνει συμβουλές χρήσης και σημαντικές πληροφορίες.

Σύμβολα επάνω στο ηλεκτρικό εργαλείο



Προκειμένου να μειωθεί ο κίνδυνος τραυματισμού, ο χρήστης πρέπει να διαβάσει τις οδηγίες χρήσης!



Φοράτε μάσκα!



Φοράτε προστασία των ματιών!



Φοράτε προστατευτικά ακοής!



Οδηγίες διάθεσης του άχρηστου ηλεκτρικού εργαλείου

Σημαντικές πληροφορίες ασφαλείας

ΠΡΟΕΙΔΟΠΟΙΗΣΗ!

Πριν από τη χρήση του ηλεκτρικού εργαλείου, διαβάστε και τηρείτε:

- τις παρούσες οδηγίες χρήσης,
- τις «Γενικές οδηγίες ασφαλείας» για το

χειρισμό ηλεκτρικών εργαλείων στο βιβλιαράκι που περιλαμβάνεται στη συσκευασία (αριθ. φυλλαδίου: 315.915),

- τους κανόνες που ισχύουν στην εγκατάσταση, και τους κανονισμούς πρόληψης ατυχημάτων.

Αυτό το ηλεκτρικό εργαλείο ανταποκρίνεται στην πιο σύγχρονη τεχνολογία και έχει κατασκευαστεί σύμφωνα με τους αναγνωρισμένους κανονισμούς ασφαλείας. Ωστόσο, όταν χρησιμοποιείται το ηλεκτρικό εργαλείο μπορεί να αποτελέσει κίνδυνο για τη ζωή και τη σωματική ακεραιότητα του χρήστη ή τρίτων, όπως και να προκληθεί υλική ζημιά στο ηλεκτρικό εργαλείο ή σε άλλη περιουσία.

Το δισκοπρίονο μπορεί να λειτουργεί μόνο

- για την προβλεπόμενη χρήση του
- εφόσον είναι σε άριστη κατάσταση λειτουργίας.

Βλάβες με επίπτωση στην ασφάλεια θα πρέπει να αποκαθίστανται αμέσως.

Προβλεπόμενη χρήση

Το δισκοπρίονο μπαταρίας CS 68 18-EC έχει σχεδιαστεί

- για εμπορική χρήση στη βιομηχανία και το εμπόριο,
- για κοπή ξύλου κατά μήκος και εγκάρσια σε ευθείες γραμμές,
- για κοπή χωρίς σκόνη όταν χρησιμοποιείται σε συνδυασμό με μια κατάλληλη διάταξη αναρρόφησης/διάταξη απομάκρυνσης σκόνης.

Οδηγίες ασφαλείας για δισκοπρίονα

ΠΡΟΕΙΔΟΠΟΙΗΣΗ!

Διαβάστε και ακολουθήστε όλες τις οδηγίες ασφαλείας και τις λοιπές οδηγίες του παρόντος εγχειριδίου.

Η μη τήρηση των προειδοποιήσεων και των οδηγιών μπορεί να προκαλέσει ηλεκτροπληξία, πυρκαγιά ή/και σοβαρούς τραυματισμούς. Φυλάξτε το παρόν εγχειρίδιο σε ασφαλές μέρος για μετέπειτα χρήση.

Διαδικασίες κοπής

- a) **⚠️ ΚΙΝΔΥΝΟΣ: Διατηρείτε τα χέρια μακριά από την περιοχή κοπής και τη λάμα. Διατηρείτε το δευτερό χέρι σας πάνω στη βοηθητική λαβή ή το περίβλημα κινητήρα.** Εάν κρατάτε το πριόνι και με τα δύο χέρια, δεν κινδυνεύουν να κοπούν με τη λάμα.
- b) **Μην βάζετε τα χέρια σας κάτω από το τεμάχιο επεξεργασίας.** Ο προφυλακτήρας δεν μπορεί να σας προστατεύσει από τη λεπίδα κάτω από το τεμάχιο επεξεργασίας.
- c) **Προσαρμόστε το βάθος κοπής στο πάχος του τεμαχίου επεξεργασίας.** Λιγότερη από μια πλήρης οδόντωση των οδοντώσεων λεπίδας πρέπει να είναι ορατή κάτω από το τεμάχιο επεξεργασίας.
- d) **Ποτέ μην κρατάτε το τεμάχιο επεξεργασίας στα χέρια σας ή πάνω στα πόδια σας ενώ κόβετε. Ασφαλίστε το τεμάχιο επεξεργασίας σε μια σταθερή βάση.** Είναι σημαντικό να υποστηρίζετε σωστά το τεμάχιο επεξεργασίας για να ελαχιστοποιείτε την έκθεση του σώματος, μπλοκάρισμα της λεπίδας ή απώλεια του ελέγχου.
- e) **Κρατάτε το ηλεκτρικό εργαλείο από τις μονωμένες λαβές, όταν πραγματοποιείτε μια εργασία κατά την οποία το εργαλείο κοπής μπορεί να έρθει σε επαφή με κρυφές καλωδιώσεις ή με το ίδιο του καλώδιο.** Η επαφή με ηλεκτροφόρα καλώδια ενδέχεται να καταστήσει τα εκτεθειμένα μεταλλικά μέρη του ηλεκτρικού εργαλείου επίσης ηλεκτροφόρα, με συνέπεια να προκληθεί ηλεκτροπληξία στο χειριστή.
- f) **Κατά την απόσχιση, χρησιμοποιείτε πάντα οδηγό απόσχισης ή οδηγό ευθείας ακμής.** Έτσι βελτιώνεται η ακρίβεια κοπής και μειώνεται η πιθανότητα μπλοκάρισματος της λεπίδας.
- g) **Χρησιμοποιείτε πάντοτε λεπίδες με το κατάλληλο μέγεθος και σχήμα (λεπίδα διαμαντιού έναντι στρογγυλής λεπίδας) οπιών άξονα.** Οι πριονολεπίδες που δεν ταιριάζουν με το υλικό τοποθέτησης του πριονιού, κινούνται εκτός κέντρου με συνέπεια να προκληθεί απώλεια ελέγχου.

h) **Ποτέ μην χρησιμοποιείτε φθαρμένες ή εσφαλμένες ροδέλες ή μπουλόνια λεπίδων.** Οι ροδέλες και τα μπουλόνια των λαμών είναι ειδικά σχεδιασμένα για το πριόνι σας, με σκοπό τη βέλτιστη απόδοση και ασφάλεια λειτουργίας.

Αιτίες αντιλάκτισης και σχετικές προειδοποιήσεις

- Το λάκτισμα είναι μια ξαφνική αντίδραση σε μια μαγκωμένη, μπλοκαρισμένη ή λάθος ευθυγραμμισμένη πριονολεπίδα, που προκαλεί ανεξέλεγκτη ανύψωση και έξοδο του πριονιού από το τεμάχιο επεξεργασίας με κατεύθυνση προς το χειριστή.
- Όταν η λεπίδα είναι σφιχτά μαγκωμένη ή μπλοκαρισμένη στην εγκοπή που κλείνει, η λεπίδα παρεμποδίζεται και η αντίδραση του κινητήρα οδηγεί τη μονάδα με ταχύτητα πίσω προς το χειριστή.
- Εάν η λεπίδα συστραφεί ή είναι λάθος ευθυγραμμισμένη στην κοπή, η οδόντωση στην πίσω άκρη της λεπίδας μπορεί να διεισδύσει στην άνω επιφάνεια του ξύλου προκαλώντας σκαρφάλωμα της λεπίδας στην κοπή και αναπήδηση πίσω στον χειριστή.

Η αντιλάκτιση αποτελεί συνέπεια λανθασμένης χρήσης ή λάθος διαδικασιών ή συνθηκών χειρισμού του πριονιού και μπορεί να αποφευχθεί, λαμβάνοντας τα κατάλληλα προληπτικά μέτρα, όπως περιγράφεται παρακάτω.

- a) **Διατηρείτε σταθερή λαβή και με τα δύο χέρια στο πριόνι και τοποθετείτε τα χέρια σας με τέτοιο τρόπο, ώστε να αντιστέκεστε στις δυνάμεις αντιλάκτισης. Τοποθετείτε το σώμα σας σε οποιαδήποτε πλευρά της λάμας, ωστόσο ποτέ σε ευθεία με αυτήν.** Η αντιλάκτιση μπορεί να ωθήσει το πριόνι απότομα προς τα πίσω, ωστόσο οι δυνάμεις αντιλάκτισης μπορούν να ελεγχθούν από το χειριστή, εφόσον ληφθούν τα κατάλληλα μέτρα.
- b) **Όταν η λάμα είναι μαγκωμένη ή η κοπή διακόπτεται για οποιοδήποτε λόγο, αποδεσμεύετε τη σκανδάλη ενεργοποίησης και διατηρείτε ακίνητο το πριόνι μέσα στο υλικό, ώσπου να**

ακινητοποιηθεί πλήρως η λάμα. Μην επιχειρήσετε ποτέ να αφαιρέσετε το πριόνι από το τεμάχιο επεξεργασίας ή να τραβήξετε το πριόνι προς τα πίσω ενώ η λεπίδα κινείται, αλλιώς μπορεί να προκληθεί λάκτισμα. Διερευνήστε και λάβετε διορθωτικά μέτρα για να εξαλείψετε την αιτία του μαγκώματος λεπίδας.

- c) Κατά την επανεκκίνηση ενός πριονιού στο τεμάχιο επεξεργασίας, κεντράρετε τη λεπίδα του πριονιού στην κοπή κατά τρόπο ώστε οι οδοντώσεις του πριονιού να μην μαγκώνουν στο υλικό. Εάν η πριονολάμα μαγκώσει, μπορεί να σκαρφαλώσει στο τεμάχιο επεξεργασίας ή να προκληθεί αντιλάκτιση καθώς επανεκκινείται το πριόνι.
- d) Υποστηρίζετε τα μεγάλα πάνελ για να ελαχιστοποιείτε τον κίνδυνο μαγκώματος ή αντιλάκτισης της λεπίδας. Τα μεγάλα πάνελ τείνουν να κρέμονται λόγω του βάρους τους. Οι υποστηρίξεις πρέπει να τοποθετούνται κάτω από το πάνελ και στις δύο πλευρές, κοντά στη γραμμή κοπής και στην άκρη του πάνελ.
- e) Μην χρησιμοποιείτε στομωμένες ή φθαρμένες λάμες. Οι ατρόχιστες ή ακατάλληλα τοποθετημένες λεπίδες δημιουργούν ρηχή κοπή που προκαλεί υπερβολική τριβή, εμπλοκή της λεπίδας και αντιλάκτιση.
- f) Οι μοχλοί ασφάλισης ρύθμισης βάθους λάμας και λοξοτομής πρέπει να είναι καλά συσφιγμένοι και ασφαλείς προτού πραγματοποιήσετε την κοπή. Εάν η ρύθμιση της λάμας μετατοπιστεί κατά τη διάρκεια της κοπής, μπορεί να προκληθεί μάγκωμα και αντιλάκτιση.
- g) Να είστε ιδιαίτερα προσεκτικοί κατά το πριόνισμα σε υπάρχοντες τοίχους ή άλλες τυφλές περιοχές. Η λάμα που προεξέχει μπορεί να κόψει αντικείμενα που μπορεί να προκαλέσουν αντιλάκτιση.

Λειτουργία του κάτω προστατευτικού

- a) Ελέγχετε το κάτω προστατευτικό για σωστό κλείσιμο πριν από κάθε χρήση. Μην χειρίζεστε το πριόνι εάν το κάτω προστατευτικό δεν κινείται ελεύθερα και κλείνει αμέσως. Ποτέ μην σφίγγετε

ή συνδέετε το κάτω προστατευτικό στην ανοιχτή θέση. Εάν το πριόνι πέσει κατά λάθος, το κάτω προστατευτικό μπορεί να στραβώσει. Σηκώστε το κάτω προστατευτικό με τη λαβή ανάσυρσης και εξασφαλίστε ότι κινείται ελεύθερα και δεν αγγίζει τη λεπίδα ή οποιοδήποτε άλλο εξάρτημα, σε όλες τις γωνίες και τα βάθη κοπής.

- b) Ελέγξτε τη λειτουργία του κάτω ελατηρίου προστατευτικού. Εάν το προστατευτικό και το ελατήριο δεν λειτουργούν σωστά, πρέπει πριν τη χρήση να υποβληθούν σε συντήρηση. Το κάτω προστατευτικό μπορεί να λειτουργεί με δυσκολία λόγω φθαρμένων εξαρτημάτων, κολλωδών εναποθέσεων ή συσσώρευσης υπολειμμάτων.
- c) Το κάτω προστατευτικό μπορεί να ανασυρθεί χειροκίνητα μόνο για ειδικές κοπές όπως «βυθισμένες κοπές» ή «πολλαπλές κοπές». Σηκώστε το κάτω προστατευτικό από τη λαβή ανάσυρσης και μόλις η λάμα εισέλθει στο υλικό, αποδεσμεύστε το κάτω προστατευτικό. Για όλα τα άλλα είδη κοπής, το κάτω προστατευτικό πρέπει να λειτουργεί αυτόματα.
- d) Βεβαιώστε ότι το κάτω προστατευτικό καλύπτει τη λάμα προτού να αποθέσετε το πριόνι στον πάγκο ή το δάπεδο. Μια απροστάτευτη, λεπίδα που κινείται ελεύθερα μπορεί να προκαλέσει κίνηση του πριονιού προς τα πίσω, κόβοντας ότι συναντάει στη διαδρομή του. Λαμβάνετε υπόψη το χρόνο που χρειάζεται η λάμα για να σταματήσει αφότου αποδεσμευτεί ο διακόπτης.

Θόρυβος και δόνηση

Οι τιμές θορύβου και δόνησης έχουν προσδιοριστεί σύμφωνα με το πρότυπο EN 62841.

Το αξιολογημένο επίπεδο θορύβου A του ηλεκτρικού εργαλείου είναι τυπικά:

- Στάθμη ηχητικής πίεσης L_{pA} : 94 dB(A)
- Στάθμη ηχητικής ισχύος L_{WA} : 102 dB(A)
- Αβεβαιότητα: K = 3 dB

Συνολική τιμή δόνησης:

- Τιμή εκπομπών a_{h1} : 2,8 m/s²
- Αβεβαιότητα: $K = 1,5 \text{ m/s}^2$

ΠΡΟΣΟΧΗ!

Οι αναφερόμενες τιμές αφορούν καινούρια ηλεκτρικά εργαλεία. Η καθημερινή χρήση προκαλεί αλλαγές στις τιμές θορύβου και δόνησης.

ΣΗΜΕΙΩΣΗ

Το επίπεδο μετάδοσης δόνησης που αναφέρεται στο παρόν ενημερωτικό φύλλο έχει μετρηθεί σύμφωνα με μια τυποποιημένη μέθοδο μέτρησης κατά το πρότυπο EN 62841 και μπορεί να χρησιμοποιηθεί για τη σύγκριση εργαλείων μεταξύ τους.

Η δηλωθείσα(-ες) συνολική(-ες) τιμή(-ες) δόνησης και η δηλωθείσα(-ες) τιμή(-ες) εκπομπής θορύβου μπορούν επίσης να χρησιμοποιηθούν σε μια προκαταρκτική αξιολόγηση έκθεσης.

Ωστόσο, εάν το εργαλείο χρησιμοποιηθεί για άλλες εφαρμογές, με διαφορετικά παρελκόμενα κοπής ή υπό ελλιπή συντήρηση, τότε το επίπεδο μετάδοσης δόνησης ενδέχεται να διαφέρει.

Αυτό μπορεί να αυξήσει σημαντικά το επίπεδο έκθεσης κατά τη διάρκεια της συνολικής περιόδου εργασίας.

Προκειμένου να εκτιμηθεί με ακρίβεια το επίπεδο έκθεσης σε κραδασμούς, θα πρέπει να λαμβάνεται επίσης υπόψη ο χρόνος που το εργαλείο είναι απενεργοποιημένο ή σε λειτουργία χωρίς να χρησιμοποιείται.

Αυτό μπορεί να μειώσει σημαντικά το επίπεδο έκθεσης κατά τη διάρκεια της συνολικής περιόδου εργασίας.

Προσδιορίστε επιπρόσθετα μέτρα ασφαλείας για την προστασία του χειριστή από τις συνέπειες της δόνησης, όπως: συντηρείτε το εργαλείο και τα εξαρτήματα κοπής, διατηρείτε τα χέρια ζεστά, και δημιουργήστε πρότυπα εργασίας.



ΠΡΟΕΙΔΟΠΟΙΗΣΗ!

- Η δόνηση και οι εκπομπές θορύβου κατά τη διάρκεια της πραγματικής χρήσης του ηλεκτρικού εργαλείου μπορεί να διαφέρουν από τις δηλωθείσες τιμές ανάλογα με τον τρόπο χρήσης του ηλεκτρικού εργαλείου, ιδίως, ανάλογα με το είδος του τεμαχίου επεξεργασίας, και
- ο χειριστής οφείλει να λαμβάνει μέτρα ασφαλείας για την προστασία του, τα οποία να βασίζονται σε μια εκτίμηση της έκθεσης υπό πραγματικές συνθήκες χρήσης (λαμβάνοντας υπόψη όλα τα μέρη του κύκλου λειτουργίας, όπως, τους χρόνους κατά τους οποίους το ηλεκτρικό εργαλείο είναι απενεργοποιημένο και αδρανές, επιπλέον του χρόνου λειτουργίας).



ΠΡΟΣΟΧΗ!

Φοράτε ωτοασπίδες όταν η ηχητική πίεση είναι άνω των 85 dB(A).

Τεχνικά Χαρακτηριστικά

Εργαλείο	CS 68 18-EC	
Τύπος	Δισκοπρίονο	
Ονομαστική τάση	Vdc	18
Ταχύτητα χωρίς φορτίο	/min	Έως 5.800
Απόδοση λοξών κοπών	°	0 - 56°
Διάμετρος λεπίδας	mm	190
Διάμετρος οπής λεπίδας	mm	20
Βάθος κοπής στις 90°	mm	68
Βάθος κοπής στις 45°	mm	50,2
Βάθος κοπής στις 56°	mm	39
Βάρος κατά τη «Διαδικασία EPTA 01/2003» (χωρίς μπαταρία)	kg	4.3

Μπαταρία	18V	AP 18.0/2.5 AP 18.0/5.0 AP 18.0/8.0 AP 18/12.0	
Βάρος μπαταρίας	kg	AP 18.0/2.5 AP 18.0/5.0 AP 18.0/8.0 AP 18/12.0	0,4 0,7 1,1 1,6
Φορτιστής		CA 12/18 CA 18.0-LD CA 10.8/18.0	
Θερμοκρασία λειτουργίας		-20~40°C	
Θερμοκρασία φόρτισης		4~40°C	
Θερμοκρασία αποθήκευσης		<50°C	

i ΣΗΜΕΙΩΣΗ

Για να επιτύχετε καλύτερη απόδοση και εμπειρία χρήστη, δεν συνιστάται η συστοιχία μπαταριών 18V 2.5Ah.

Γενική επισκόπηση (βλ. εικόνα Α)

Η αρίθμηση των χαρακτηριστικών του προϊόντος αναφέρεται στην απεικόνιση του ηλεκτρικού εργαλείου στη σελίδα με τα γραφικά.

- 1 Άγκιστρο δοκού
- 2 Κουμπί απασφάλισης
- 3 Διακόπτης-σκανδάλης
- 4 Αντάπτορας απορρόφησης σκόνης
- 5 Μοχλός ανύψωσης κάτω προστατευτικού
- 6 Ακέφαλος κοχλίας λεπίδας
- 7 Εξωτερική ροδέλα λεπίδας
- 8 Κάτω προστατευτικό
- 9 Φως εργασίας LED
- 10 Κουμπί προρύθμισης λοξότμησης
- 11 Βαθμονομημένο τεταρτοκύκλιο λοξότμησης
- 12 Βοηθητική χειρολαβή
- 13 Άνω προστατευτικό
- 14 Ράγα οδηγού
- 15 Στήριγμα βάθους

- 16 Κουμπί κλειδώματος άξονα
- 17 Μοχλός ρύθμισης λοξότμησης
- 18 Δείκτης λοξότμησης
- 19 Κουμπιά ρύθμισης της σχισμής οδηγού
- 20 Βάση
- 21 Μοχλός ρύθμισης βάθους
- 22 Κλειδί λεπίδας
- 23 Σημάνσεις βάθους κοπής
- 24 Κύρια λαβή
- 25 Παράλληλος αναστολέας
- 26 Παξιμάδι ασφάλισης (με ελατήριο)
- 27 Σάκος συλλογής σκόνης

Οδηγίες χρήσης



ΠΡΟΕΙΔΟΠΟΙΗΣΗ!

Αφαιρείτε την μπαταρία πριν από την εκτέλεση οποιασδήποτε εργασίας στο ηλεκτρικό εργαλείο.

Πριν από την ενεργοποίηση του ηλεκτρικού εργαλείου

Αποσυνεχάστε το ηλεκτρικό εργαλείο και τα εξαρτήματα και βεβαιωθείτε ότι δεν λείπουν ή έχουν υποστεί ζημιά παρελκόμενα.



ΣΗΜΕΙΩΣΗ

Οι μπαταρίες δεν είναι φορτισμένες πλήρως κατά την παράδοση. Πριν από την αρχική χρήση, φορτίστε τις μπαταρίες πλήρως. Ανατρέξτε στο εγχειρίδιο του φορτιστή.

Εισαγωγή/Αντικατάσταση της μπαταρίας (δείτε την εικόνα Β)

- Πιέστε τη φορτισμένη μπαταρία μέσα στο ηλεκτρικό εργαλείο, μέχρι να ακουστεί ένα κλικ ότι μήκκε στη θέση της (δείτε την εικόνα Β1).
- Για να την αφαιρέσετε, πιέστε το κουμπί αποδέσμευσης (1.) και τραβήξτε την μπαταρία (2.) προς τα έξω (βλ. εικόνα Β2).



ΠΡΟΣΟΧΗ!

Όταν η συσκευή δε χρησιμοποείται, προστατεύετε τις επαφές της μπαταρίας. Ασύνδετα μεταλλικά μέρη μπορούν να βραχυκυκλώσουν τις επαφές και ενέχει

κίνδυνος έκρηξης και πυρκαγιάς!

Τοποθέτηση της λεπίδας



ΠΡΟΕΙΔΟΠΟΙΗΣΗ!

Χρησιμοποιείτε μόνο πριονόλαμες 190 mm με ονομαστική ταχύτητα 5.800/λεπτό (Σ.Α.Λ.) ή μεγαλύτερη. ΠΟΤΕ μη χρησιμοποιείτε μια λεπίδα που είναι τόσο χοντρή ώστε να εμποδίζει την εξωτερική ροδέλα λεπίδας να εμπλακεί στην επίπεδη πλευρά της ατράκτου. Μη χρησιμοποιείτε λειαντικούς τροχούς με δυσκοπρίονα. Η χρήση λεπίδας που δεν έχει σχεδιαστεί για το πριόνι μπορεί να προκαλέσει σοβαρό ατομικό τραυματισμό και υλικές ζημιές.



ΠΡΟΕΙΔΟΠΟΙΗΣΗ!

Χρησιμοποιείτε μόνο τις συνιστώμενες πριονόλαμες για την κοπή ξύλου ή παρόμοιων υλικών σύμφωνα με το πρότυπο EN 847-1.



ΠΡΟΕΙΔΟΠΟΙΗΣΗ!

Φροντίστε να φοράτε προστατευτικά γάντια εργασίας όταν χειρίζεστε μια πριονόλαμα. Η λεπίδα μπορεί να τραυματίσει τα απροστάτευτα χέρια.

- a Βγάλτε το κλειδί λεπίδας από το χώρο φύλαξής του.
- b Πιέστε το κουμπί ασφάλισης του άξονα ① και χρησιμοποιήστε το παρεχόμενο κλειδί λεπίδας για να περιστρέψετε την πριονόλαμα ② μέχρι να εμπλακεί το κουμπί ασφάλισης του άξονα. Συνεχίστε να πατάτε το κουμπί ασφάλισης του άξονα, γυρίστε το κλειδί λεπίδας αριστερόστροφα και αφαιρέστε τον ακέφαλο κοχλία λεπίδας και την εξωτερική ροδέλα (βλέπε εικόνα C1).
- c Βεβαιωθείτε ότι οι οδοντώσεις του πριονιού και το βέλος στην άκρη λεπίδας δείχνουν προς την ίδια κατεύθυνση με το βέλος στο κάτω προστατευτικό.
- d Ανασύρετε το κάτω προστατευτικό μέχρι τέρμα επάνω και μέσα στο άνω προστατευτικό.
- e Περάστε τη λεπίδα μέσα από την υποδοχή στο πόδι και τοποθετήστε την κόντρα στην εσωτερική ροδέλα στον άξονα.
- f Επανατοποθετήστε την εξωτερική ροδέλα. Πρώτα σφίξτε με το δάχτυλο τον ακέφαλο κοχλία λεπίδας, κατόπιν σφίξτε τον ακέφαλο κοχλία κατά 1/8

περιστροφής (45°) με το παρεχόμενο κλειδί λεπίδας (βλέπε εικόνα C2).



ΣΗΜΕΙΩΣΗ

Μην χρησιμοποιείτε κλειδί λεπίδας με μακρύτερη λαβή, καθώς μπορεί να οδηγήσει σε υπερβολική σύσφιξη του ακέφαλου κοχλία λεπίδας.

Προσάρτηση του αντάπτορα απορρόφησης σκόνης

Ελέγξτε και βεβαιωθείτε ότι ο αντάπτορας απορρόφησης σκόνης είναι προσαρτημένος στο πριόνι με την παρεχόμενη βίδα ασφάλισης (βλέπε εικόνα D1).

Προσάρτηση ενός κατάλληλου εύκαμπτου σωλήνα κενού (βλέπε εικόνα D2)

Ο αντάπτορας απορρόφησης σκόνης επιτρέπει την σύνδεση ενός εύκαμπτου σωλήνα κενού με εσωτερική διάμετρο D27 ή εξωτερική διάμετρο D36.

Αποσυνδέστε τον εύκαμπο σωλήνα κενού όταν ολοκληρώσετε την κοπή.

Προσάρτηση του σάκου σκόνης (βλέπε εικόνα D3)

Ο αντάπτορας απορρόφησης σκόνης επιτρέπει τη σύνδεση του σάκου σκόνης.

Για μέγιστη απόδοση, αφαιρέστε τη συστοιχία μπαταριών και αδειάζετε συχνά τον σάκο σκόνης κατά τη διάρκεια της λειτουργίας.

Ρύθμιση του βάθους κοπής (βλέπε εικόνα E1)

- a Χαλαρώστε το μοχλό ρύθμισης βάθους.
- b Κρατήστε το πόδι του πριονιού επίπεδα κόντρα στο άκρο του τεμαχίου επεξεργασίας και κατόπιν σηκώστε ή χαμηλώστε το πριόνι μέχρι η σήμανση ένδειξης στην κλίμακα βάθους να ευθυγραμμιστεί με την επιθυμητή σήμανση βάθους.
- c Σφίξτε καλά το μοχλό ασφάλισης βάθους.



ΣΗΜΕΙΩΣΗ

Ελέγξτε τη ρύθμιση βάθους. Δεν πρέπει να εκτείνεται κάτω από το υλικό προς κοπή περισσότερο από το μήκος μιας οδόντωσης της λεπίδας (βλέπε εικόνα E2).

Ρύθμιση της γωνίας κοπής Χρήση του κουμπιού προρύθμισης λοξότμησης (βλέπε εικόνα F1)

- Πιέστε το κουμπί προεπιλογής λοξότμησης και γυρίστε το σε μία από τις επιθυμητές ρυθμίσεις: 22,5°, 45° ή 56°.
- Απελευθερώστε το κουμπί προρύθμισης λοξότμησης ώστε να χρησιμοποιήσει ως στοπο διαδρομής κατά τη ρύθμιση της γωνίας λοξότμησης.

Χρήση του μοχλού ρύθμισης λοξότμησης (βλέπε εικόνα F2)

- Χαλαρώστε το μοχλό ρύθμισης λοξότμησης.
 - Γείρετε το πριόνι όσο το δυνατόν περισσότερο, μέχρι να μπλοκαριστεί από το κουμπί προρύθμισης λοξότμησης στις 22,5°, 45° ή 56°. Σε περίπτωση προσαρμοσμένης γωνίας λοξότμησης εντός του επιλεγμένου εύρους γωνίας (π.χ. 22,5 - 45°), γείρετε το πριόνι μέχρι ο δείκτης λοξότμησης να ευθυγραμμιστεί με το σημάδι της επιθυμητής γωνίας στο τεταρτημόριο.
 - Σφίξτε το μοχλό ρύθμισης λοξότμησης.
- Έλεγχος της γωνίας κοπής 90°, εάν είναι απαραίτητο (βλέπε εικόνα F3)**

- Ρυθμίστε το πόδι στο μέγιστο βάθος. Χαλαρώστε το μοχλό ρύθμισης λοξότμησης, ρυθμίστε το δείκτη λοξότμησης στο 0° στο τεταρτημόριο, σφίξτε ξανά το μοχλό και ελέγξτε με ένα τετράγωνο τη γωνία 90° μεταξύ της λεπίδας και του κάτω επιπέδου του ποδιού.
- Χρησιμοποιήστε ένα εξάγωνο κλειδί 2,5 mm (δεν περιλαμβάνεται) για να κάνετε ρυθμίσεις, εάν είναι απαραίτητο, περιστρέφοντας τη μικρή βίδα ευθυγράμμισης από την κάτω πλευρά του ποδιού.

Οδηγός γραμμής

Οι εγκοπές του οδηγού κοπής υποδεικνύουν κατά προσέγγιση τη γραμμή κοπής. Χρησιμοποιήστε την εγκοπή 0° ως οπτικό οδηγό για μια ευθεία κοπή 90°. Για κοπή λοξότμησης 45°, χρησιμοποιήστε την εγκοπή 45°. Κάντε δειγματοληπτικές κοπές σε άχρηστη ξυλεία για να επαληθεύσετε την πραγματική γραμμή κοπής. Αυτό θα είναι χρήσιμο, καθώς οι τύποι και τα πάχη των

λεπίδων ποικίλλουν.

Για να εξασφαλίσετε όσο λιγότερα θραύσματα γίνεται στην καλή πλευρά του προς κοπή υλικού, η καλή πλευρά πρέπει να βλέπει προς τα κάτω.

- Όταν το πόδι τοποθετείται απευθείας στην επιφάνεια του υλικού κοπής, χρησιμοποιήστε την εγκοπή 0° και την εγκοπή 45° όπως φαίνεται στην εικόνα G1.
- Όταν εφαρμόζετε τις στενές σχισμές του συστήματος ράγας οδήγησης, χρησιμοποιήστε την εγκοπή 0° και την εγκοπή 45° όπως φαίνεται στην εικόνα G2. Ελέγξτε και βεβαιωθείτε ότι η ράγα οδηγού έχει τοποθετηθεί στη φαρδιά σχισμή του ποδιού όταν χρησιμοποιείτε την εγκοπή 45°.
- Όταν εφαρμόζετε τις φαρδιές σχισμές του συστήματος ράγας οδηγού χρησιμοποιήστε την εγκοπή 0° και την εγκοπή 45°, όπως φαίνεται στην εικόνα G3. Ελέγξτε και βεβαιωθείτε ότι η ράγα οδηγού έχει αφαιρεθεί από τη φαρδιά σχισμή του ποδιού όταν χρησιμοποιείτε την εγκοπή 0°. Περιστρέψτε τα κουμπιά ρύθμισης της σχισμής του οδηγού (19) για να μειώσετε το διάκενο μεταξύ του δισκοπριόνου και του συστήματος ράγας οδηγού.

Άγκιστρο δοκού (βλέπε εικόνα H)

Χρησιμοποιήστε τον γάντζο για να κρεμάσετε το πριόνι από δοκό ή δοκάρι ή άλλη παρόμοια ασφαλή κατασκευή για προσωρινή αποθήκευση κατά τη διάρκεια των εργασιών.

Για να τον χρησιμοποιήσετε, ανασηκώστε τον γάντζο μέχρι να ασφαλίσει στην ανοικτή θέση.

Όταν δεν χρησιμοποιείται, κατεβάζετε πάντα το άγκιστρο μέχρι να ασφαλίσει στην κλειστή θέση.



ΠΡΟΕΙΔΟΠΟΙΗΣΗ!

Όταν το πριόνι είναι κρεμασμένο από το άγκιστρο, μην κουνάτε το πριόνι ή το αντικείμενο από το οποίο κρέμεται. Μην κρεμάτε το πριόνι από ηλεκτρικά

καλώδια. Βεβαιωθείτε ότι η δομή που χρησιμοποιήθηκε για την ανάρτηση του πριονιού είναι ασφαλής. Μπορεί να προκληθεί σωματικός τραυματισμός ή υλική ζημιά.

Χρησιμοποιήστε το άγκιστρο μόνο για να κρεμάσετε το πριόνι. Η χρήση του άγκιστρου για την ανάρτηση διαφορετικών αντικειμένων μπορεί να οδηγήσει σε σοβαρό τραυματισμό.

Μην χρησιμοποιείτε το άγκιστρο για να φτάσετε κάποιο άλλο αντικείμενο και σε καμία περίπτωση μην το χρησιμοποιείτε για να στηρίξετε το βάρος σας.

Ενεργοποίηση και απενεργοποίηση (βλ. εικόνα I)

Το εργαλείο είναι εξοπλισμένο με κουμπι ασφαλείας ώστε να αποφεύγεται μη ηθελημένη εκκίνηση.

Για την ενεργοποίηση, πατάτε το κουμπι ασφαλείας και πιέζετε τον διακόπτη σκανδάλη.

Για την απενεργοποίηση, αφήνετε τον διακόπτη σκανδάλη.

ΠΡΟΣΟΧΗ!

Αφήστε τη λεπίδα να ακινητοποιηθεί εντελώς πριν από την απόθεση του πριονιού.

Φως εργασίας LED (βλ. εικόνα J)

Το φως εργασίας LED θα ενεργοποιηθεί αυτόματα με ελαφριά πίεση του διακόπτη-σκανδάλη, πριν το εργαλείο αρχίσει να λειτουργεί. Θα απενεργοποιηθεί περίπου για 10 δευτερόλεπτα, αφού ο διακόπτης-σκανδάλη αποδεσμευτεί.

- Όταν το εργαλείο και/ή η συστοιχία μπαταριών υπερφορτωθεί ή θερμανθεί πολύ, το φως LED αναβοσβήνει γρήγορα. Αφήστε το εργαλείο να «ξεκουραστεί» για λίγο ή τοποθετήστε το εργαλείο και τη συστοιχία μπαταριών ξεχωριστά σε σημείο με ροή αέρα προκειμένου να κρυώσουν.
- Το φως LED θα αναβοσβήνει πιο αργά για να δείξει ότι το φορτίο της συστοιχίας μπαταριών είναι σε χαμηλά επίπεδα. Επαναφορτίστε τη συστοιχία μπαταριών.

Γενικές κοπές

ΠΡΟΕΙΔΟΠΟΙΗΣΗ!

Βεβαιώνεστε πάντα ότι τα χέρια δεν παρεμβαίνουν στην ελεύθερη κίνηση του κάτω προστατευτικού.

ΠΡΟΕΙΔΟΠΟΙΗΣΗ!

Αφού ολοκληρώσετε μια κοπή και απελευθερώσετε τη σκανδάλη, λάβετε υπόψη σας τον απαραίτητο χρόνο που χρειάζεται η λεπίδα για να σταματήσει εντελώς κατά την επιβράδυνση. Μην αφήνετε το πριόνι να ακουμπάει στο πόδι ή στο πλάι σας. Επειδή το κάτω προστατευτικό είναι αναδιπλούμενο, μπορεί να πιαστεί στα ρούχα σας και να εκθέσει τη λεπίδα. Να γνωρίζετε την απαιτούμενη έκθεση λεπίδας που υπάρχει στον επάνω και στον κάτω τομέα προστατευτικού.

Κρατάτε πάντα το πριόνι από την κύρια λαβή με το ένα χέρι και τη βοηθητική λαβή με το άλλο. Διατηρείτε σταθερή λαβή και με τα δύο χέρια στο πριόνι και τοποθετείτε τα χέρια σας με τέτοιο τρόπο, ώστε να αντιστέκεστε στις δυνάμεις αντίλακτισης. Τοποθετείτε το σώμα σας σε οποιαδήποτε πλευρά της λάμας, ωστόσο ποτέ σε ευθεία με αυτήν.

Για να συνεχίσετε την κοπή, εάν η κοπή έχει διακοπή, επανεκκινήστε το πριόνι και αφήστε τη λεπίδα να φτάσει σε πλήρη ταχύτητα, εισέλθετε αργά στην κοπή και συνεχίστε την.

Όταν κόβετε κατά μήκος των ινών ξύλου, οι ίνες του τείνουν να σκίζονται και να ανασκώνονται. Η αργή προώθηση του πριονιού ελαχιστοποιεί αυτό το φαινόμενο. Για μια ολοκληρωμένη κοπή, συνιστάται μια λεπίδα εγκάρσιας κοπής ή μια λεπίδα λοξοτομής.

Εγκάρσιες κοπές/Εντομές (βλέπε εικόνα K)

Η λεπίδα που παρέχεται με το πριόνι σας προορίζεται τόσο για εγκάρσιες κοπές όσο και για εντομές. Η εντομή είναι η κατά μήκος κοπή με τις ίνες του ξύλου. Οι εντομές γίνονται εύκολα με παράλληλο αναστολέα.

Για να προσαρτήσετε έναν αναστολέα, τον εισάγετε μέσα από εσοχές στο πόδι στο επιθυμητό πλάτος και ασφαλίσετε με το παρεχόμενο παξιμάδι ασφάλισης.

Οδηγός πλακέτας εντομής (βλέπε εικόνα L)

Όταν κόβετε μεγάλες λαμαρίνες, ο παράλληλος αναστολέας ενδέχεται να μην επιτρέπει το επιθυμητό πλάτος κοπής.

Σφίξτε ή καρφώστε ένα ίσιο τεμάχιο ξύλου 25 mm στη λαμαρίνα ως οδηγό. Χρησιμοποιήστε τη δεξιά πλευρά του ποδιού κόντρα στον οδηγό τάβλας.

ΠΡΟΕΙΔΟΠΟΙΗΣΗ!

Βεβαιωθείτε ότι οι σφιγκτήρες δεν εμποδίζουν την ελεύθερη κίνηση του πριονιού.

Κοπές με βύθιση (βλέπε εικόνα M)

ΠΡΟΕΙΔΟΠΟΙΗΣΗ!

Ρυθμίζετε πάντα τη ρύθμιση λοξότμησης στο μηδέν πριν κάνετε μια κοπή με βύθιση. Απόπειρα κοπής με βύθιση σε οποιαδήποτε άλλη ρύθμιση μπορεί να επιφέρει απώλεια του ελέγχου του πριονιού, με αποτέλεσμα σοβαρό τραυματισμό.

- Αφαιρέστε τη συστοιχία μπαταριών.
- Ρυθμίστε το βάθος ανάλογα με το πάχος του προς κοπή υλικού.
- Προσάρτηση της συστοιχίας μπαταριών.
- Κρατήστε την κύρια λαβή του πριονιού με το ένα χέρι, γείρετε το πριόνι προς τα εμπρός και ακουμπήστε το μπροστινό μέρος του ποδιού στο υλικό που πρόκειται να κοπεί. Ευθυγραμμίστε την εγκοπή οδηγού κοπής με τη γραμμή που έχετε σχεδιάσει.
- Χρησιμοποιήστε το μοχλό ανύψωσης του κάτω προστατευτικού για να σηκώσετε το κάτω προστατευτικό μέχρι να μπορείτε να πιάσετε και να κρατήσετε τη βοηθητική λαβή με το άλλο χέρι.
- Τοποθετήστε το πριόνι με τη λεπίδα ακριβώς πάνω από το προς κοπή υλικό. Εκκινήστε τον κινητήρα και μόλις η λεπίδα επιτύχει την ανώτερη ταχύτητα, χαμηλώστε σταδιακά το πίσω άκρο του

πριονιού χρησιμοποιώντας το μπροστινό άκρο του ποδιού ως σημείο περιστροφής.

- Απελευθερώστε το μοχλό ανύψωσης κάτω προστατευτικού μόλις η λεπίδα εμπλακεί στο τεμάχιο επεξεργασίας.
- Μόλις η πλάκα ποδιού ακουμπήσει επίπεδα στην επιφάνεια που κόβεται, συνεχίστε την κοπή προς τα εμπρός μέχρι το τέλος της κοπής.
- Γυρίστε το πριόνι από την άλλη και ολοκληρώστε την κοπή με τον κανονικό τρόπο, πριονίζοντας προς τα εμπρός. Εάν οι γωνίες της κοπής βύθισης δεν έχουν κοπεί πλήρως, χρησιμοποιήστε μια σέγα ή ένα πριόνι χειρός για να ολοκληρώσετε τις γωνίες.

ΠΡΟΕΙΔΟΠΟΙΗΣΗ!

Επιτρέψτε η λεπίδα να σταματήσει πλήρως πριν σηκώσετε το πριόνι από την κοπή. Επίσης ποτέ μην τραβάτε το πριόνι προς τα πίσω διότι η λεπίδα θα σκαρφλώσει έξω από το υλικό και θα προκύψει ΑΝΤΙΛΑΚΤΙΣΗ.

Κοπή μεγάλων λαμαρινών (βλέπε εικόνα N)

Οι μεγάλες λαμαρίνες και οι μακριές τάβλες μπορούν να κάνουν κοιλιά ή να λυγίζουν, αναλόγως της υποστήριξής τους. Εάν προσπαθήσετε να κόψετε χωρίς αλφάδιασμα και σωστή υποστήριξη του τεμαχίου, η λεπίδα θα τείνει να μαγκώνει με αποτέλεσμα ΑΝΤΙΛΑΚΤΙΣΗ και επιπρόσθετο φορτίο στο μοτέρ.

Στηρίξτε το πάνελ ή την τάβλα κοντά στην κοπή. Βεβαιωθείτε ότι έχετε ρυθμίσει το βάθος της κοπής έτσι ώστε να κόβετε μόνο μέσα από την λαμαρίνα ή την τάβλα και όχι στο τραπέζι ή τον πάγκο εργασίας.

Η ξυλεία δύο επί τέσσερα που χρησιμοποιείται για την ανύψωση και υποστήριξη του τεμαχίου επεξεργασίας πρέπει να τοποθετείται έτσι ώστε οι φαρδιές πλευρές να υποστηρίζουν το τεμάχιο επεξεργασίας και να εδράζονται στο τραπέζι ή τον πάγκο εργασίας. Μην στηρίζετε το τεμάχιο επεξεργασίας από τις στενές πλευρές καθώς έτσι θα είναι ασταθές. Εάν η λαμαρίνα ή η σανίδα που θα κοπεί είναι πολύ μεγάλη για ένα τραπέζι ή πάγκο εργασίας, χρησιμοποιήστε την ξυλεία δύο επί τέσσερα υποστήριξης στο δάπεδο και ασφαλίστε την.

Συντήρηση και φροντίδα

ΠΡΟΕΙΔΟΠΟΙΗΣΗ!

Αφαιρείτε τη συστοιχία μπαταριών πριν από την εκτέλεση οποιασδήποτε εργασίας στο ηλεκτρικό εργαλείο.

Καθαρισμός

ΠΡΟΣΟΧΗ!

Όταν καθαρίζετε με πεπιεσμένο αέρα, φοράτε πάντα προστατευτικά γυαλιά. Καθαρίζετε τακτικά το ηλεκτρικό εργαλείο και τις οπές εξαερισμού. Η συχνότητα καθαρισμού εξαρτάται από το υλικό και τη διάρκεια χρήσης. Καθαρίζετε τακτικά το εσωτερικό του περιβλήματος και του κινητήρα με ξηρό πεπιεσμένο αέρα.

Επισκευές

Οι επισκευές πρέπει να γίνονται μόνο από εξουσιοδοτημένο κέντρο εξυπηρέτησης πελατών.

Ανταλλακτικά και παρελκόμενα

Για άλλα αξεσουάρ, ειδικά για εργαλεία και παρελκόμενα, ανατρέξτε στους καταλόγους του κατασκευαστή. Σχέδια σε λεπτομερή μορφή και λίστες ανταλλακτικών διατίθενται στον ιστότοπό μας: www.flex-tools.com.

Πληροφορίες διάθεσης

ΠΡΟΕΙΔΟΠΟΙΗΣΗ!

Αχρηστεύετε τα παλιά ηλεκτρικά εργαλεία:
– αφαιρώντας την μπαταρία στα ηλεκτρικά εργαλεία που λειτουργούν με μπαταρία.



Μόνο χώρες της ΕΕ

Μην απορρίπτετε τα ηλεκτρικά εργαλεία στα οικιακά απορρίμματα!

Σύμφωνα με την ευρωπαϊκή οδηγία 2012/19/ΕΕ σχετικά με τα απόβλητα ηλεκτρικού και ηλεκτρονικού εξοπλισμού και την ενσωμάτωση της οδηγίας αυτής στο εθνικό δίκαιο, τα άχρηστα ηλεκτρικά εργαλεία πρέπει να συλλέγονται ξεχωριστά για να ανακυκλώνονται με τρόπο φιλικό προς το περιβάλλον.



Ανάκτηση πρώτων υλών αντί για διάθεση απορριμμάτων.

Η συσκευή, τα παρελκόμενα και η συσκευασία πρέπει να ανακυκλώνονται με τρόπο φιλικό προς το περιβάλλον. Τα πλαστικά μέρη επισήμαινονται για ανακύκλωση ανάλογα με τον τύπο υλικού.

ΠΡΟΕΙΔΟΠΟΙΗΣΗ!

Μην απορρίπτετε τις μπαταρίες στα οικιακά απορρίμματα, στη φωτιά ή σε νερό. Μην ανοίγετε τις άχρηστες μπαταρίες.

Μόνο για χώρες της ΕΕ:

Σύμφωνα με την οδηγία 2006/66/ΕΚ, οι ελαττωματικές ή άδειες μπαταρίες πρέπει να ανακυκλώνονται.



ΣΗΜΕΙΩΣΗ

Σας παρακαλούμε να ζητήσετε από το κατάστημα αγοράς να σας υποδείξει τους τρόπους διάθεσής!

€-Δήλωση συμμόρφωσης

Δηλώνουμε με αποκλειστικά δική μας ευθύνη ότι το προϊόν που περιγράφεται στην ενότητα «Τεχνικά χαρακτηριστικά» συμμορφώνεται με τα ακόλουθα πρότυπα ή κανονιστικά έγγραφα:

EN 62841 σύμφωνα με τις διατάξεις των οδηγιών 2014/30/ΕΕ, 2006/42/ΕΚ, και 2011/65/ΕΕ.

Αρμόδιοι για τα τεχνικά έγγραφα:
FLEX-Elektrowerkzeuge GmbH, R & D
Bahnhofstrasse 15, D-71711 Steinheim/Murr,
Γερμανία

i.v.  

Peter Lameli
Technical Head

Klaus Peter Weinper
Επικεφαλής του
Τμήματος Ποιότητας (QD)

22.12.2023, FLEX-Elektrowerkzeuge GmbH
Bahnhofstrasse 15, D-71711 Steinheim/Murr

Απαλλαγή ευθύνης

Ο κατασκευαστής και ο εκπρόσωπός του δεν ευθύνονται για καμία ζημιά ή απώλεια κέρδους λόγω της διακοπής επαγγελματικής δραστηριότητας, η οποία επήλθε λόγω του προϊόντος ή ενός άχρηστου προϊόντος.

Ο κατασκευαστής και ο εκπρόσωπός του δεν ευθύνονται για καμία ζημιά που προκλήθηκε από ακατάλληλη χρήση του προϊόντος ή από τη χρήση του προϊόντος με προϊόντα άλλων κατασκευαστών.

Bu kılavuzda kullanılan semboller

UYARI!

Yaklaşan tehlikeyi belirtir. Bu uyarının dikkate alınmaması ölüm veya ağır yaralanmalara neden olabilir.






DİKKAT!

Olası bir tehlikeli durumu belirtir. Bu uyarının dikkate alınmaması hafif yaralanmalara veya maddi hasara neden olabilir.

NOT

Uygulama ipuçlarını ve önemli bilgileri belirtir.

Elektrikli alettaki semboller

-  Yaralanma riskini azaltmak için çalıştırma talimatlarını okuyun.
-  Maske takın!
-  Koruyucu gözlük takın!
-  Kulak koruyucu takın!
-  Eskiyen makinenin bertaraf edilmesine ilişkin bilgiler

Önemli güvenlik bilgileri

UYARI!

Elektrikli aleti kullanmadan önce lütfen aşağıdakileri okuyun:

- burada yer alan çalıştırma talimatlarını,
- elektrikli aletlerin kullanımına ilişkin ekteki kitapçıkta yer alan "Genel güvenlik talimatları"nı (broşür no.: 315.915),
- aletin kullanılacağı alana ilişkin geçerli kuralları ve kazaların önlenmesi ile ilgili düzenlemeleri.

Bu elektrikli alet son teknoloji ürünü olup, kabul edilen güvenlik düzenlemelerine uygun olarak üretilmiştir.

Bununla birlikte kullanım sırasında elektrikli alet, kullanıcının veya bir üçüncü tarafın hayatı ve sağlığı için tehlike oluşturabilir ya da aletin kendisi veya başka eşyalar zarar görebilir.

Daire testere sadece

- kullanım amacına yönelik olarak
- ve mükemmel çalışma durumdayken kullanılabilir.

Güvenliği tehlikeye atan arızalar derhal onarılmalıdır.

Kullanım amacı

Akülü daire testere CS 68 18-EC,

- sanayi ve ticari amaçlı kullanım için,
- ahşabı düz çizgiler halinde uzunlamasına ve enlemesine kesmek için,
- uygun bir elektrikli süpürge/toz alma cihazı ile birlikte kullanıldığında tozsuz kesme için tasarlanmıştır.

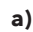
Daire testere için güvenlik talimatları

UYARI!

Bu kılavuzdaki tüm güvenlik talimatlarını ve diğer talimatları okuyun ve uygulayın.

Uyarılara ve talimatlara uyulmaması elektrik çarpmasına, yangına ve/veya ciddi yaralanmalara neden olabilir. Daha sonra kullanmak üzere bu kılavuzu güvenli bir yerde saklayın.

Kesme prosedürleri

- a)  **TEHLİKE: Ellerinizi kesim alanından ve bıçaktan uzak tutun. İkinci elinizi yardımcı tutma yerinde veya motor mahfazasında tutun.** Testereyi her iki elinizle de tutarsanız bıçak tarafından kesilemezler.
- b) **İş parçasının altına uzanmayın.** Muhafaza, iş parçasının altındaki bıçaktan sizi koruyamaz.
- c) **Kesme derinliğini iş parçasının kalınlığına göre ayarlayın.** Bıçak dişlerinin tam dışından daha azı iş parçasının altında görünmelidir.

- d) Kesim sırasında iş parçasını asla elinizde veya bacaklarınızın arasında tutmayın. İş parçasını sabit bir platformda sabitleyin. Vücudun maruz kalmasını, bıçak bağlantısını veya kontrol kaybını en aza indirmek için çalışmayı doğru bir şekilde desteklemek önemlidir.
- e) Kesme aletinin görünmeyen kabloları veya aletin kablosuna temas edebileceği çalışma şartlarında elektrikli aleti izolasyonlu tutma yüzeylerinden tutun. "Elektrikli" bir kabloya temas etmek, elektrikli aletin metal kısımlarının da "elektrikli" yapabilir ve çalışan kişinin çarpılmasına neden olabilir.
- f) Uzunlamasına kesim yaparken daima bir kesme ölçüm kılavuzu veya düz kenar kılavuzu kullanın. Bu kesim doğruluğunu artırır ve bıçağın tutukluk yapma olasılığını azaltır.
- g) Daima çark delikleri doğru boyutta ve şekilde (yuvarlak yerine baklava şekilli) olan bıçakları kullanın. Testerenin montaj donanımıyla uyuşmayan bıçaklar, merkezden uzaklaşarak kontrol kaybına neden olur.
- h) Asla hasarlı veya yanlış bıçak rondelaları veya civataları kullanmayın. En iyi performans ve çalışma güvenliği için bıçak rondelaları ve civatalar testereniz için özel olarak tasarlanmıştır.
- Geri tepme sebepleri ve ilgili uyarılar**
- geri tepme, sıkışmış ya da yanlış hizalanmış testere bıçağının ani bir tepkimesi olup, kontrolsüz bir testerenin iş parçasını operatöre doğru yukarı ve dışarı kaldırmasına neden olur.
 - bıçak, kesim kanalının kapanmasıyla sıkı bir şekilde sıkıştığında veya sıkıca tutulduğunda, bıçak tezgahları ve motor tepkimesi, üniteyi operatöre doğru hızla geri döndürür.
 - bıçak bükülürse veya kesinin içinde yanlış hizalanmışsa bıçağın arka kenarındaki dişler ahşabın üst yüzeyine girebilir ve bıçağın kesim kanalından dışarı çıkmasına ve tekrar operatöre doğru sıçramasına neden olabilir.
- Gerçek tepme, testerenin yanlış kullanılışının ve/veya yanlış çalıştırma prosedürü veya koşullarının bir sonucudur ve aşağıdaki önlemlerin alınması ile önlenir.
- a) İki elinizle testereyi sıkıca kavrayın ve kollarınızı geri tepme kuvvetlerine dayanacak şekilde konumlandırın. Vücudunuz bıçağın her iki tarafına yerleştirin, ancak bıçakla aynı hizaya getirmeyin. Geri tepme testerenin geriye doğru sıçramasına neden olabilir, ancak uygun önlemler alındığında geri tepme kuvvetleri operatör tarafından kontrol edilebilir.
- b) Bıçak tutukluk yaptığında veya herhangi bir sebeple kesintiye uğradığında, tetiği birakın ve testere bıçağı tamamen duruncaya kadar malzemede hareketsiz tutun. Testere bıçağı hareket halindeyken veya geri tepme meydana gelebilecekken asla testereyi iş parçasından çıkarmaya veya testereyi geriye doğru çekmeye çalışmayın. Bıçağın tutukluk yapma nedenini giderme yollarını araştırın ve düzeltici önlemler alın.
- c) İş parçasındaki bir testereyi yeniden çalıştırırken testere bıçağını kesim kanalında ortalayarak testere dişlerinin malzemeye geçip geçmediğini kontrol edin. Testere bıçağı tutukluk yaparsa testere yeniden çalıştırıldığında iş parçasından yukarı doğru veya geri tepebilir.
- d) Bıçak sıkışması ve geri tepme riskini en aza indirmek için büyük panelleri destekleyin. Büyük paneller kendi ağırlıkları altında sarkma eğilimindedir. Destekler panelin her iki tarafında, kesim hattının yakınında ve panelin kenarına yakın bir yere yerleştirilmelidir.
- e) Körleşmiş veya hasarlı bıçaklar kullanmayın. Keskin olmayan veya yanlış ayarlanmış bıçaklar, aşırı sürtünme, bıçak tutukluğu ve geri tepmeye neden olan dar kesim kanalları açarlar.
- f) Kesim yapmadan önce bıçak derinliği ve eğim ayarı kilitleme kolları sıkı ve sabit olmalıdır. Bıçak ayarı kesme sırasında kayıyorsa tutukluk ve geri tepmeye neden olabilir.

g) Mevcut duvarlara veya diğer kör alanlara doğru kesim yaparken çok dikkatli olun. Çıkıntılı bıçak, geri tepmeye neden olabilecek nesnelere kesilebilir.

Alt muhafaza işlevi

a) Her kullanımdan önce alt muhafazayı uygun şekilde kapatmak için kontrol edin. Alt muhafaza serbestçe hareket etmiyorsa ve aniden kapanıyorsa testereyi çalıştırmayın. Alt muhafazayı asla açık konuma kenetlemeyin veya bağlamayın. Testere yanlışlıkla düşerse alt muhafaza bükülebilir. Alt muhafazayı geri çekme koluyla kaldırın ve serbestçe hareket ettikten ve tüm açılarda ve kesme derinliklerinde bıçağa veya herhangi bir parçaya temas etmediğinden emin olun.

b) Alt muhafaza yayının çalışmasını kontrol edin. Muhafaza ve yay düzgün çalışmıyorsa kullanımdan önce bakım yapılmalıdır. Alt muhafaza, hasarlı parçalar, yapışkan tabakalar veya artık birikintileri nedeniyle yavaş çalışabilir.

c) Alt muhafaza, sadece "daldırmalı kesim" ve "bileşik kesim" gibi özel kesimler için manuel olarak geri çekilebilir. Tutma kolunu geri çekerek alt muhafazayı kaldırın, bıçak malzemeye girer girmez alt muhafaza serbest kalmalıdır. Diğer tüm testere işleri için alt muhafaza otomatik olarak çalışmalıdır.

d) Testereyi yere veya tezgaha koymadan önce her zaman alt muhafazanın bıçağı kapladığından emin olun. Korumasız ve yana yatan bir bıçak, testerenin geriye doğru gitmesine ve önüne çıkan her şeyi kesmesine neden olur. Anahtar serbest bırakıldıktan sonra bıçağın durması için belli bir süre geçmesi gerektiğini unutmayın.

Ses ve titreşim

Ses ve titreşim değerleri EN 62841 ile uyumlu olarak ölçülmüştür.

Elektrikli aletin değerlendirilmiş A gürültü seviyesi tipik olarak:

- Ses basıncı seviyesi L_{pA} : 94 dB(A)
- Ses gücü seviyesi L_{WA} : 102 dB(A)
- Belirsizlik: $K = 3$ dB

Toplam titreşim değeri:

- Emisyon değeri a_{h1} : 2,8 m/sn.²
- Belirsizlik: $K = 1,5$ m/sn.²



DİKKAT!

Belirtilen ölçümler yeni olan elektrikli aletlerden elde edilmiştir. Günlük kullanım, gürültü ve titreşim değerlerinin değişmesine neden olur.



NOT

Bu bilgi formunda belirtilen titreşim emisyonu, EN 62841'de standart hale getirilen ölçüm yöntemine uygun olarak ölçülmüştür ve bir aleti diğeri ile karşılaştırmak için kullanılabilir. Beyan edilen toplam titreşim değer(ler)i ve beyan edilen gürültü emisyonu değer(ler)i maruz kalma seviyesinin ilk değerlendirmesi için de kullanılabilir.

Ancak, alet farklı uygulamalar için kullanılırsa, farklı kesme aksesuarları takılırsa veya yetersiz bakım yapılsa titreşim emisyon seviyesi farklılık gösterebilir.

Bu durum, toplam çalışma süresi boyunca maruz kalma seviyesini önemli ölçüde artırabilir.

Titreşime maruz kalma seviyesinin doğru bir tahminini yapmak için aletin kapalı olduğu veya çalışır durumda olduğu ancak fiilen kullanımda olmadığı zamanları da hesaba katmak gerekir.

Bu, toplam çalışma süresi boyunca maruz kalma seviyesini önemli ölçüde azaltabilir.

Operatörü titreşim etkilerinden korumak için aletin ve kesme aksesuarlarının bakımı, ellerin sıcak tutulması, çalışma şekillerinin düzenlenmesi gibi ek güvenlik önlemlerini alın.



UYARI!

- *elektrikli aletin fiili kullanımı sırasındaki titreşim ve gürültü emisyonları, aletin kullanılma şekillerine, özellikle ne tür iş parçasının işlendiğine bağlı olarak beyan edilen değerlerden farklı olabilir ve*
- *Gerçek kullanım koşullarında tahmini maruz kalmaya bağlı olarak kullanıcıyı korumak için güvenlik önlemlerinin alınması gereklidir (aletin kapalı kaldığı zamanlar ve tetikleme süresine ek olarak boşta çalışma gibi çalışma döngüsüne ait tüm zamanlar dikkate alınmalıdır).*



DİKKAT!

Ses basıncı 85 dB(A) seviyesinin üzerindeyken kulak koruyucuları takın.

Teknik veriler

Alet	CS 68 18-EC		
Tip	Daire Testere		
Nominal voltaj	Vdc	18	
Yüksüz hız	/dk.	5800'e kadar	
Eğim kapasitesi	°	0 - 56°	
Bıçak çapı	mm	190	
Bıçak deliği çapı	mm	20	
90°'de kesme derinliği	mm	68	
45°'de kesme derinliği	mm	50,2	
56°'de kesme derinliği	mm	39	
«EPTA Prosedür 01/2003»e göre ağırlık (akü hariç)	kg	4,3	
Akü	kg	AP 18.0/2.5 AP 18.0/5.0 AP 18.0/8.0 AP 18/12.0	
Akü ağırlığı	kg	AP 18.0/2.5	0,4
		AP 18.0/5.0	0,7
		AP 18.0/8.0	1,1
		AP 18/12.0	1,6
Şarj cihazı	CA 12/18 CA 18.0-LD CA 10.8/18.0		
Çalışma Sıcaklığı	-20~40°C		
Şarj Sıcaklığı	4~40 °C		
Depolama Sıcaklığı	<50°C		



NOT

Daha iyi performans ve kullanım deneyimi için 18V 2.5Ah akü takımı önerilmez.

Genel bakış (bkz. şekil A)

Ürün özelliklerine ait numaralar için teknik resim sayfalarındaki makine çizimlerine bakın.

1 Kiriş kancası

2 Kilitleme düğmesi

3 Tetik

4 Toz alma adaptörü

5 Alt koruma kaldırma kolu

6 Bıçak saplaması

7 Dış bıçak rondelası

8 Alt muhafaza

9 LED çalışma ışığı

10 Eğim ön ayar düğmesi

11 Kalibre edilmiş eğim çeyreği

12 Yardımcı tutma kolu

13 Üst muhafaza

14 Kılavuz rayı

15 Derinlik braketi

16 Mil kilitleme düğmesi

17 Eğim ayarlama kolu

18 Eğim göstergesi

19 Kılavuz yuvası ayar düğmeleri

20 Ayak

21 Derinlik ayarlama kolu

22 Bıçak anahtarı

23 Kesme derinliği işaretleri

24 Ana tutma kolu

25 Kesme ölçüm kılavuzu

26 Kilitleme somunu (yaylı)

27 Toz torbası

Çalıştırma talimatları



UYARI!

Elektrikli alet üzerinde herhangi bir çalışma yapmadan önce aküyü çıkarın.

Elektrikli aleti çalıştırmadan önce

Elektrikli aleti ve aksesuarları ambalajından çıkarın ve eksik veya hasarlı parça olup olmadığını kontrol edin.



NOT

Teslimatta aküler tam olarak şarj edilmemiştir. İlk çalıştırmadan önce aküyü tam olarak şarj edin. Şarj cihazının kullanım kılavuzuna bakın.

Aküyü takma/değiştirme (bkz. şekil B)

- Şarj edilmiş aküyü tık sesi çıkararak yerine oturuncaya kadar alete bastırın (bkz. şekil B1).

- Çıkarmak için çıkarma düğmesine (1) basın ve aküyü çekin (2) (bkz. şekil B2).

⚠ DİKKAT!

Alet kullanımda deęilken akü kutuplarını koruyun. Gevşek metal parçalar kutuplara kısa devre yaptırabilir, patlama ve yangın tehlikesi oluşturabilir!

Bıçağın takılması

⚠ UYARI!

Yalnızca 5800/dak (RPM) veya daha yüksek hıza sahip 190 mm testere bıçakları kullanın. Asla dış bıçak rondelasının, milin düz tarafını kavramasını engelleyecek kadar kalın bir bıçak kullanmayın. Daire testerelelerde aşındırıcı diskler kullanmayın. Testere için tasarlanmamış bir bıçağın kullanılması, ciddi yaralanmalara ve maddi hasara yol açabilir.

⚠ UYARI!

Ahşap veya benzeri malzemeleri kesmek için EN 847-1'e göre yalnızca önerilen testere bıçaklarını kullanın.

⚠ UYARI!

Testere bıçağını tutarken koruyucu iş eldivenleri taktığınızdan emin olun. Bıçak, korumasız ellere zarar verebilir.

- Bıçak anahtarını saklama alanından alın.
- Mil kilitleme düğmesine ① basın ve anahtarı kullanarak testere bıçağını ② mil kilitleme düğmesi yerine oturana kadar döndürün. Mil kilitleme düğmesine basmaya devam edin, bıçak anahtarını saat yönünün tersine çevirin ve bıçak saplamasını ve dış rondelayı çıkarın (bkz. şekil C1).
- Testere dişlerinin ve bıçak üzerindeki okun, alt koruma üzerindeki okla aynı yönü gösterdiğinden emin olun.
- Alt korumayı, üst korumanın içine kadar tamamen geri çekin.
- Bıçağı, ayak kısmındaki yuvadan kaydırın ve şaft üzerindeki iç rondelaya doğru monte edin.
- Dış rondelayı tekrar takın. İlk önce bıçak saplamasını parmağınızla sıkın, ardından bıçak saplamasını birlikte verilen bıçak anahtarıyla 1/8 tur (45°) sıkın (bkz. Şekil C2).

i NOT

Daha uzun saplı bir bıçak anahtarı kullanmayın çünkü bu, bıçak saplamasının aşırı sıkılmasına neden olabilir.

Toz emme adaptörünün takılması

Toz emme adaptörünün, verilen kilitleme vidasını kullanarak testereye takıldığı kontrol edin (bkz. Şekil D1).

Uygun bir vakum hortumu takmak için (bkz. Şekil D2)

Toz emme adaptörü, iç çapı D27 veya dış çapı D36 olan vakum hortumunun bağlanmasına olanak sağlar.

Kesme işlemi bittiğinde vakum hortumunu ayırın.

Toz torbasını takmak için (bkz. Şekil D3)

Toz emme adaptörü, toz torbasının bağlanmasını sağlar.

Maksimum verimlilik için, çalışma sırasında akü paketini çıkarın ve toz torbasını sık sık boşaltın.

Kesme derinliğinin ayarlanması (bkz. Şekil E1)

- Derinlik ayarlama kolunu gevşetin.
- Testerenin ayağını, iş parçasının kenarına doğru düz tutun ve ardından derinlik ölçeğindeki gösterge işareti istenen derinlik işaretiyle aynı hizaya gelinceye kadar testereyi kaldırın veya indirin.
- Derinlik kilidi kolunu güvenli bir şekilde sıkın.

i NOT

Derinlik ayarını kontrol edin. Bıçağın birden fazla dış uzunluğu kesilecek malzemenin altına uzanmamalıdır (bkz. Şekil E2).

Kesme açısının ayarlanması

Eğim ön ayar düğmesini kullanmak için (bkz. şekil F1)

- Eğim ön ayar düğmesine basın ve istediğiniz ayarlardan birine çevirin: 22,5°, 45° veya 56°.
- Eğim ön ayar düğmesini serbest bırakın; bu, eğim açısını ayarlarken hareket önleyici görevi görür.

Eğim ayarlama kolunu kullanmak için (bkz. şekil F2)

- Eğim ayar kolunu gevşetin.
- Testereyi, eğim ön ayar düğmesi tarafından 22,5°, 45° veya 56°'de bloke edilene kadar mümkün olduğu kadar eğin. Seçilen açı aralığında (örn. 22,5 - 45°) özel bir

eğim açısı varsa eğim göstergesi çeyrek daire üzerindeki istenen açı işaretleriyle hizalanıncaya kadar testereyi eğin.

c Eğim ayar kolunu sıkın.

Gerekirse 90° kesme açısını kontrol etmek için (bkz. şekil F3)

- Ayağı maksimum derinliğe ayarlayın. Eğim ayarlama kolunu gevşetin, eğim göstergesini çeyrek daire üzerinde 0°'ye ayarlayın, kolu yeniden sıkın ve bıçak ile ayağın alt düzlemi arasında bir gönye ile açının 90° olup olmadığını kontrol edin.
- Gerekirse ayağın alt tarafındaki küçük hizalama vidasını çevirerek ayarlamalar yapmak için 2,5 mm'lik alıyan anahtarı (dahil değildir) kullanın.

Hat kılavuzu

Kesme kılavuzu çentikleri, yaklaşık bir kesme hattını gösterir. Düz 90° kesim için 0° çentiğini görsel kılavuz olarak kullanın. 45° eğimli kesim için 45° çentiği kullanın. Gerçek kesim hattını doğrulamak için atık kerestede örnek kesimler yapın. Bıçak türleri ve kalınlıkları farklılık gösterdiğinden bu faydalıdır.

Kesilecek malzemenin iyi tarafında minimum parçalanma sağlamak için iyi tarafı aşağıya bakacak şekilde yerleştirin.

- Ayak, doğrudan kesici malzemenin yüzeyine yerleştirildiğinde şekil G1'de gösterildiği gibi 0° çentiği ve 45° çentiğini kullanın.
- Kılavuz ray sisteminin dar yuvalarını uygularken şekil G2'de gösterildiği gibi 0° çentiği ve 45° çentiğini kullanın. 45° çentiğini kullanırken kılavuz rayının, ayağın geniş yuvasına takıldığını kontrol edin.
- Kılavuz ray sisteminin geniş yuvalarını uygularken şekil G3'te gösterildiği gibi 0° çentiği ve 45° çentiğini kullanın. 0° çentiğini kullanırken kılavuz rayının, ayağın geniş yuvasından çıkarıldığından emin olun. Daire testere ile kılavuz ray sistemi arasındaki boşluğu azaltmak için kılavuz yuvası ayar düğmelerini (19) çevirin.

Kiriş kancası (bkz. Şekil H)

Çalışma sırasında geçici olarak testereyi bir kirişe, kirişe veya benzeri güvenli bir yapıya asmak için kancayı kullanın.

Kullanmak için kancayı açık konuma

geçinceye kadar kaldırın.

Kullanımda değilken kancayı her zaman kapalı konuma oturana kadar indirin.



UYARI!

Testere kancadan asıldığında, testereyi veya asıldığı eşyayı sallamayın. Testereyi herhangi bir elektrik kablosuna asmayın. Testereyi asmak için kullanılan yapının sağlam olduğundan emin olun. Böyle yapılması kişisel yaralanma veya maddi hasara yol açabilir. Kancayı sadece testereyi asmak için kullanın. Kancayı başka herhangi bir şeyi asmak için kullanmak ciddi yaralanmalara neden olabilir. Kancayı başka bir nesneye ulaşmak için kullanmayın veya kancayı hiçbir durumda ağırlığınızı desteklemek için kullanmayın.

Açma ve kapatma (bkz. şekil I)

Alet, istem dışı çalıştırmayı önlemek için bir kilitleme düğmesi ile donatılmıştır.

Açmak için kilitleme düğmesine basın ve tetiği sıkın.

Kapatmak için tetiği bırakın.



DİKKAT!

Testereyi yere koymadan önce bıçağın tamamen durmasını bekleyin.

LED çalışma lambası (bkz. Şekil J)

LED çalışma lambası alet çalışmaya başlamadan önce tetik anahtarı hafifçe sıkılarak otomatik olarak açılır. Tetik bırakıldıktan sonra yaklaşık 10 saniye sonra kapanır.

- Alet ve/veya akü paketi aşırı yüklendiğinde veya çok ısındığında LED ışık hızla yanıp söner. Aleti bir süre dinlendirin veya aleti ve aküyü soğuması için ayrı hava akımının altına yerleştirin.
- Akü paketi şarjının düşük kapasitede olduğunu belirtmek için LED ışığı daha yavaş yanıp söner. Akü paketini yeniden şarj edin.

Genel kesimler



UYARI!

Her iki elin de, alt korumanın serbest hareketini engellemediğinden her zaman emin olun.



UYARI!

Kesmeyi tamamladıktan ve tetiği bıraktıktan

sonra, yavaşlama sırasında bıçağın tamamen durması için gereken süreye dikkat edin. Testerenin bacağına veya yan tarafınıza sürünmemesine dikkat edin; Alt koruma geri çekilebilir olduğundan elbisenizi yakalayabilir ve bıçağın açığa çıkmasına neden olabilir. Hem üst hem de alt koruma alanlarındaki gerekli bıçak açıklıklarına dikkat edin.

Bir elinizle testereyi ana tutma kolundan, diğer elinizle yardımcı tutma sapından tutun. İki elinizle testereyi sıkıca kavrayın ve kollarınızı geri tepme kuvvetlerine dayanacak şekilde konumlandırın. Vücudunuzu bıçağın her iki tarafına yerleştirin, ancak bıçakla aynı hizaya getirmeyin.

Kesme işlemine ara verildiğinde kesmeye devam etmek için testereyi yeniden başlatın ve bıçağın tam hıza ulaşmasını bekleyin, yavaşça kesime tekrar başlayın ve kesmeye devam edin.

Damar boyunca kesim yaparken ağaç lifleri yırtılma ve kalkma eğilimi gösterir. Testereyi yavaşça ilerletmek bu etkiyi en aza indirir. Bitmiş bir kesim için çapraz kesim bıçağı veya gönye bıçağı önerilir.

Çapraz kesimler/Uzunlamasına kesimler (bkz. Şekil K)

Testerenizle birlikte verilen bıçak hem çapraz hem de uzunlamasına kesimler içindir. Uzunlamasına kesim, ahşabın damarına göre uzunlamasına kesimdir. Uzunlamasına kesimlerinin kesme ölçüm kılavuzu ile yapılması kolaydır.

Kesme ölçüm kılavuzunu takmak için ayaktaki yuvalardan istenilen genişliğe kadar takın ve verilen kilitleme somunu ile sabitleyin.

Levha kesme kılavuzu (bkz. Şekil L)

Büyük levhaları boylamasına keserken kesme ölçüm kılavuzu istenilen kesme genişliğine izin vermeyebilir.

Kılavuz olarak 25 mm'lik düz bir kereste parçasını levhaya mengeneyle tutturun veya çivileyin. Ayağın sağ tarafını tahta kılavuzuna doğru kullanın.



UYARI!

Mengenelerin testerenin serbest hareketini engellemediğinden emin olun.

Daldırmalı kesimler (bkz. Şekil M)



UYARI!

Daldırmalı kesim yapmadan önce daima eğim ayarını sıfıra ayarlayın. Başka herhangi bir ayarda daldırmalı kesim yapmaya çalışmak, testerenin kontrolünün kaybedilmesine ve ciddi yaralanmalara neden olabilir.

- Akü paketini çıkarın.
- Kesilecek malzemenin kalınlığına göre derinliği ayarlayın.
- Akü paketini takın.
- Bir elinizle testerenin ana sapını tutun, testereyi öne doğru eğin ve ayağın ön kısmını kesilecek malzemenin üzerine dayayın. Kesme kılavuzu çentiğini, çizdiğiniz çizgiyle hizalayın.
- Diğer elinizle yardımcı kolu kavrayıp tutabilece kadar alt korumayı kaldırmak için alt koruma kaldırma kolunu kullanın.
- Testereyi bıçakla kesilecek malzemenin hemen üzerine gelecek şekilde yerleştirin. Motoru çalıştırın ve bıçak tam hıza ulaştığında, ayağın ön ucunu menteşe noktası olarak kullanarak testerenin arka ucunu kademeli olarak indirin.
- Bıçak, iş parçasına geçer geçmez alt koruma kaldırma kolunu serbest bırakın.
- Ayak plakası kesilecek yüzey üzerinde düz bir şekilde durduktan sonra ileri yönde kesmeye sonuna kadar devam edin.
- Testereyi çevirin ve kesimi normal şekilde ileri doğru keserek bitirin. Dalarak kesimlerde köşeler tamamen kesilmemişse köşeleri tamamlamak için bir dekupaj testeresi veya el testeresi kullanın.



UYARI!

Testereyi kesim yerinden kaldırmadan önce bıçağın tamamen durmasını bekleyin. Ayrıca bıçak, malzemenin dışına çıkacağı ve GERİ TEPME meydana geleceği için testereyi asla geriye doğru çekmeyin.

Büyük levhaların kesilmesi (bkz. Şekil N)

Büyük levhalar ve uzun tahtalar, desteğe bağlı olarak sarkabilir veya bükülebilir. Parçayı düzleştirmeden ve düzgün bir şekilde desteklemeden kesmeye çalışırsanız bıçak takılarak GERİ TEPMEYE ve motorda ekstra yükü neden olur.

Paneli veya levhayı kesime yakın bir yerde destekleyin. Kesme derinliğini, masayı veya çalışma tezgahını değil, yalnızca levhayı veya tahtayı kesecek şekilde ayarladığınızdan emin olun.

Çalışmayı kaldırmak ve desteklemek için kullanılan ikiye dört kalaslar, geniş kenarları çalışmayı destekleyecek ve masa veya tezgah üzerinde duracak şekilde yerleştirilmelidir. Dengesiz bir düzen olacağından çalışmayı dar kenarlarla desteklemeyin. Kesilecek levha veya tahta masa veya çalışma tezgahı için çok büyükse zemine yerleştirilmiş ikiye dört desteği kullanın ve sabitleyin.

Bakım

UYARI!

Elektrikli alet üzerinde herhangi bir çalışma yapmadan önce aküyü aletten çıkarın.

Temizlik

DİKKAT!

Basınçlı hava ile temizlerken daima gözlük takın.

Elektrikli aletin havalandırma deliklerini düzenli olarak temizleyin. Temizleme sıklığı malzemeye ve kullanım süresine bağlıdır. Gövde içine ve motora kuru basınçlı hava üfleyerek düzenli olarak temizleyin.

Onarım

Onarımlar yalnızca yetkili müşteri hizmetleri merkezi tarafından yapılabilir.

Yedek parçalar ve aksesuarlar

Diğer aksesuarlar, özellikle aletler ve aksesuarlar üreticinin kataloglarında bulunabilir. Parça yerleşim çizimleri ve yedek parça listeleri ana sayfamızda bulunabilir: www.flex-tools.com.

Bertaraf bilgileri

UYARI!

Gereksiz elektrikli aletleri kullanılamaz hale getirin:

– *akü ile çalışan cihazların aküsünü çıkarın.*



Sadece AB ülkeleri içindir
Elektrikli aletleri evsel atıkların içine atmayın!

Atık Elektrikli ve Elektronik Cihazlar hakkındaki 2012/19/EU sayılı Avrupa Direktifi uyarınca ve ulusal yasalara uygun olarak kullanılan elektrikli aletler ayrı olarak toplanmalı ve çevre dostu bir şekilde geri dönüştürülmelidir.

Atık bertarafı yerine hammadde geri kazanımı.

Alet, aksesuarlar ve ambalajlar çevre dostu bir şekilde geri dönüştürülmelidir. Plastik parçalar malzeme türüne göre geri dönüşüm için tanımlanmıştır.

UYARI!

Akülerini evsel atıklara, ateşe veya suya atmayın. Kullanılmış aküleri açmayın.

Sadece AB ülkeleri içindir:
2006/66/EC sayılı Direktife göre hatalı veya kullanılmış aküler geri dönüştürülmelidir.

NOT

Lütfen bayinize bertaraf etme seçenekleri hakkında danışın!

CE-Uygunluk beyanı

Tüm sorumluluğu üstümüze alarak "Teknik özellikler" bölümünde açıklanan ürünün, aşağıdaki standartlara veya normatif dokümanlara uygun olduğunu beyan ederiz:
2014/30/EU, 2006/42/EG, 2011/65/EU sayılı direktiflerin düzenlemelerine uygun olarak EN 62841 standardı.
Teknik dokümanlardan sorumlu: FLEX-Elektrowerkzeuge GmbH, R & D
Bahnhofstrasse 15, D-71711 Steinheim/Murr

i.v.  

Peter Lameli
Teknik Bölüm
Başkanı

Klaus Peter Weinper
Kalite Departmanı
Başkanı (KD)

22.12.2023; FLEX-Elektrowerkzeuge GmbH
Bahnhofstrasse 15, D-71711 Steinheim/Murr

Sorumluluktan muafiyet

Üretici ve temsilcisi, ürünün veya kullanılamaz bir ürünün neden olduğu iş kesintilerinden kaynaklanan zararlardan ve kâr kayıplarından sorumlu değildir.
Üretici ve temsilcisi, ürünün yanlış kullanılması veya ürünün diğer üreticilerin ürünleri ile kullanılması sonucu oluşabilecek hasarlardan sorumlu değildir.

Symbole używane w niniejszej instrukcji

OSTRZEŻENIE!

Oznacza bezpośrednie zagrożenie. Zignorowanie tego ostrzeżenia może doprowadzić do śmierci lub bardzo poważnych, ciężkich obrażeń.

OSTROŻNIE!

Oznacza sytuację potencjalnie niebezpieczną. Zignorowanie tego ostrzeżenia może doprowadzić do lekkich urazów lub uszkodzenia mienia.

UWAGA

Oznacza wskazówki dotyczące stosowania i inne ważne informacje.

Symbole na elektronarzędziu



Aby ograniczyć ryzyko urazów, należy przeczytać instrukcję obsługi!



Noś maskę!



Noś okulary ochronne!



Noś ochronniki słuchu!



Informacje dotyczące utylizacji starego narzędzia

IWażne informacje dotyczące bezpieczeństwa

OSTRZEŻENIE!

Przed użyciem elektronarzędzia należy przeczytać:

- niniejszą instrukcję obsługi,
- „Ogólne instrukcje bezpieczeństwa”, dotyczące posługiwania się elektronarzędziami, podane w załączonej broszurze (ulotka nr 315.915),

- zasady aktualnie obowiązujące w miejscu pracy oraz przepisy w sprawie zapobiegania wypadkom.

To elektronarzędzie zostało skonstruowane z wykorzystaniem najnowszych technologii i w sposób spełniający uznane przepisy bezpieczeństwa.

Mimo to niewłaściwe lub nieodpowiednie użytkowanie elektronarzędzia może zagrażać życiu lub zdrowiu użytkownika lub osób postronnych, a także grozi zniszczeniem elektronarzędzia lub innego mienia.

Piła tarczowa może być używana wyłącznie

- zgodnie z jej przeznaczeniem
- i tylko wtedy, gdy jest ona w pełni sprawna.

Usterki mające wpływ na bezpieczeństwo należy naprawiać natychmiast.

Przeznaczenie

Akumulatorowa piła tarczowa CS 68 18-EC została zaprojektowana

- do użytku komercyjnego w przemyśle i handlu,
- do cięcia drewna wzdłuż i w poprzek w linii prostej,
- do cięcia bezpyłowego w połączeniu z odpowiednim odkurzaczem/odsysaczem pyłu.

Instrukcje bezpieczeństwa dotyczące piły tarczowej

OSTRZEŻENIE!

Prosimy przeczytać wszystkie ostrzeżenia i inne instrukcje podane w niniejszym podręczniku. Następnie należy się do nich bezwzględnie zastosować.

Niestosowanie się do ostrzeżeń i instrukcji może doprowadzić do porażenia prądem, pożaru i/lub ciężkich obrażeń. Niniejszą instrukcję należy przechowywać w bezpiecznym miejscu do wykorzystania w przyszłości.

Procedury cięcia

- NIEBEZPIECZEŃSTWO: Ręce należy trzymać z dala od strefy cięcia i tarczy. Drugą rękę należy trzymać na uchwycie pomocniczym lub obudowie silnika.** Jeżeli piła jest trzymana oburącz, nie ma niebezpieczeństwa, że tarcza dotknie dłoni.

b) Nie wolno sięgać pod przecinany element. Osłona nie zabezpiecza użytkownika przed tarczą pod przecinanym elementem.

c) Głębokość cięcia należy dostosować do grubości przecinanego elementu. Pod przecinanym elementem powinno być widać nie więcej niż cały ząb tarczy.

d) Podczas piłowania nigdy nie wolno trzymać przecinanego przedmiotu w dłoniach ani na kolanach. Przecinany element należy zamocować na stabilnej podstawie. Ważne jest, aby przecinany element odpowiednio podeprzeć w taki sposób, aby do minimum ograniczyć zagrożenie dla użytkownika i ryzyko zakleszczenia tarczy lub utraty kontroli.

e) W czasie prac, w trakcie których narzędzie tnące może natrafić na ukryty przewód elektryczny lub własny przewód zasilający, elektronarzędzie należy trzymać za izolowane uchwyty. Dotknięcie przewodu pod napięciem może spowodować, że przez nieizolowane elementy metalowe elektronarzędzia popłynie prąd, co grozi operatorowi porażeniem.

f) Podczas cięcia wzdłuż słojów, aby uzyskać prostą krawędź, należy zawsze używać ogranicznika lub prowadnicy z prostą krawędzią. Zwiększy to precyzję cięcia i zmniejszy możliwość zakleszczenia się tarczy.

g) Należy zawsze używać tarcz odpowiednich pod względem wielkości i kształtu otworu (rombowe lub okrągłe). Tarcze, które nie pasują do osprzętu mocującego piły, będą pracowały niecentrycznie, co grozi utratą kontroli nad narzędziem.

h) Nigdy nie należy używać uszkodzonych lub niewłaściwych podkładek do tarcz lub śrub. Podkładki pod tarczę i śruby zostały specjalnie zaprojektowane do zakupionej piły tak, aby gwarantowały optymalną pracę i maksymalne bezpieczeństwo użytkownika.

Przyczyny odbijania i związane z tym ostrzeżenia

– odbicie jest nagłą reakcją tarczy tnącej na zablokowanie, zakleszczenie się lub skrzywienie, powodującą niekontrolowane wysunięcie się piły poza obrabiany element w górę w stronę operatora;

– gdy tarcza tnąca zakleszczy się lub zablokuje w zamykającym się nacięciu drewnianego elementu, tarcza zatrzymuje się, a reakcja silnika powoduje, że całe urządzenie gwałtownie odskakuje w stronę operatora;

– jeżeli tarcza w nacięciu skrzywi się lub odchyli od osi, zęby na tylnej krawędzi tarczy mogą wbić się w górną powierzchnię drewna, powodując wysunięcie się tarczy z nacięcia i odskok w kierunku operatora.

Odbicie jest efektem niewłaściwego użycia i/lub obsługiwaną piły lub wystąpienia warunków, których można uniknąć, o ile zostaną podjęte odpowiednie, podane niżej środki zapobiegawcze:

a) Piłę należy zawsze pewnie trzymać oburącz. Należy się zapierać ramionami w taki sposób, aby móc zamortyzować siły odbicia. Należy się ustawić po dowolnej stronie tarczy, ale nie na wyznaczonej przez nią linii cięcia. Odbicie może spowodować, że piła odskoczy do tyłu, jednak podejmując odpowiednie środki ostrożności operator jest w stanie zachować kontrolę.

b) Gdy tarcza zaklinuje się lub gdy z jakiegokolwiek powodu cięcie zostanie przerwane, należy zwolnić przełącznik spustowy i przytrzymać piłę nieruchomo w przecinanym materiale aż do całkowitego zatrzymania się tarczy. Nigdy nie należy próbować wyjmować piły z przecinanego elementu lub ciągnąć piły do tyłu, gdy tarcza jeszcze porusza się - grozi to odbiciem. Należy sprawdzić, dlaczego tarcza się zablokowała i podjąć stosowne działania, tak aby usunąć przyczynę zakleszczenia.

c) Przy ponownym włączeniu piły włożonej w przecinany element tarczę należy ustawić centralnie w nacięciu, tak aby zęby piły nie zahaczały o przycinany materiał. Jeżeli tarcza tnąca klinuje się, przy ponownym włączeniu piły może ona podskoczyć do góry i szarpnąć w tył.

d) Podczas piłowania dużych płyt, aby zminimalizować ryzyko zakleszczenia lub odbicia tarczy, należy podeprzeć płyty. Duże płyty często uginają się pod swoim własnym ciężarem. Podpory należy umieścić pod płytą z obu stron, obok linii cięcia i w pobliżu krawędzi piły.

- e) **Nie należy używać tępych lub uszkodzonych tarcz.** Nienaostrome lub niewłaściwie osadzone tarcze tworzą wąskie nacięcia, co skutkuje nadmiernym tarcieniem, zakleszczaniem się tarczy i odbijaniem.
- f) **Przed przystąpieniem do cięcia dźwignie regulacji głębokości ustawienia tarczy i jej skosu muszą być solidnie dociśnięte i dokręcone.** Przesunięcie się ustawień tarczy w trakcie piłowania może spowodować zaklinowanie się tarczy lub odbicie.
- g) **Szczególną uwagę należy zachować podczas wykonywania „wcięć wgłębnych” w ścianach lub innych powierzchniach dostępnych tylko z jednej strony.** Wystająca część tarczy może natrafić na przedmioty powodujące odbicie.

Funkcja dolnej osłony

- a) **Przed każdym użyciem należy sprawdzić poprawne zamykanie się dolnej osłony. Nie należy włączać piły, jeżeli osłona dolna nie porusza się swobodnie i nie zamyka się natychmiast. Osłonę dolną nigdy nie należy zaciskać lub podwiązywać w pozycji otwartej.** Jeżeli piła zostanie przypadkowo upuszczona na ziemię, osłona dolna może się skrzywić. Osłonę dolną należy pociągnąć za uchwyt i odchylić, aby upewnić się, że porusza się ona swobodnie i nie dotyka tarczy ani żadnych innych części, pod żadnym kątem i niezależnie od głębokości cięcia.
- b) **Przed użyciem należy sprawdzić działanie sprężyny dolnej osłony. Jeżeli osłona i sprężyna nie działają właściwie, przed użyciem należy je koniecznie naprawić.** Osłona dolna może poruszać się ciężiej i z oporami pod wpływem uszkodzenia części, lepkich osadów lub nagromadzenia się zanieczyszczeń.
- c) **Osłonę dolną można odchylić ręcznie tylko w celu wykonania specjalnych cięć takich jak „cięcia wgłębne” i „cięcia złożone”. Aby odchylić osłonę dolną, należy pociągnąć za uchwyt na osłonie tarczy. Gdy tylko tarcza zagłębi się w materiale, osłonę dolną należy puścić.** We wszystkich pozostałych sytuacjach osłona dolna powinna pracować automatycznie.
- d) **Przed odłożeniem piły na podłodze lub**

na stole warsztatowym, należy zawsze dopilnować, aby osłona dolna zakrywała tarczę. Niezabezpieczona tarcza poruszająca się siłą rozpędu spowoduje, że piła odskoczy do tyłu, przecinając wszystko na co natrafi. Należy mieć świadomość czasu, jaki jest konieczny do zatrzymania się tarczy od momentu puszczenia wyłącznika.

Hałas i drgania

Wartości emisji hałasu zmierzono zgodnie z normą EN 62841.

Szacunkowy poziom hałasu A elektronarzędzia wynosi na ogół:

- Poziom ciśnienia akustycznego L_{pA} : 94 dB(A);
- Poziom mocy akustycznej L_{WA} : 102 dB(A);
- Niepewność: $K = 3$ dB

Całkowita wartość drgań:

- Wartość emisji ah: $2,8 \text{ m/s}^2$
- Niepewność: $K = 1,5 \text{ m/s}^2$



OSTROŻNIE!

Podane wartości pomiarów odnoszą się do nowych elektronarzędzi. Codzienne użytkowanie sprawia, że wartości hałasu i drgań ulegają zmianie.



UWAGA

Poziom emisji drgań podany w niniejszej karcie informacyjnej został zmierzony zgodnie ze standardową metodą testowania określoną w normie EN 62841 i może służyć do porównywania różnych narzędzi.

Deklarowana całkowita wartość drgań i deklarowany poziom emisji hałasu mogą również służyć do wstępnej oceny narażenia na drgania i hałas.

Jeśli jednak narzędzie będzie używane do innych zastosowań, z innymi akcesoriami i końcówkami lub jeżeli będzie niewłaściwie konserwowane, poziom emisji drgań może być inny.

Może to istotnie zwiększyć poziom narażenia użytkownika na drgania w całym okresie pracy.

W celu dokładnego oszacowania poziomu narażenia na drgania, konieczne jest uwzględnienie również czasu, gdy narzędzie jest wyłączone lub pracuje, ale nie jest w

rzeczywistości używane.

Może to istotnie zmniejszyć poziom narażenia użytkownika na drgania w całym okresie pracy.

Należy określić dodatkowe środki ostrożności zabezpieczające użytkownika przed skutkami drgań, takie jak np. konserwacja narzędzia i akcesoriów/końcówek, dbałość o ciepło dłoni, organizacja pracy itp.



OSTRZEŻENIE!

- *W zależności od sposobu użytkowania, a w szczególności w zależności od rodzaju materiału, w którym odbywa się praca, emisja hałasu podczas faktycznego użytkowania narzędzia może się różnić od deklarowanej wartości całkowitej.*
- *Środki ostrożności służące ochronie operatora należy określić na podstawie oceny narażenia w rzeczywistych warunkach użytkowania (z uwzględnieniem wszystkich elementów cyklu pracy, tj. oprócz czasu włączenia także okresów takich jak czas, w którym narzędzie jest wyłączone oraz w którym pracuje bez obciążenia).*



OSTROŻNIE!

Gdy poziom ciśnienia akustycznego przekracza 85 dB(A), należy nosić ochronniki słuchu.

Dane techniczne

Narzędzie		CS 68 18-EC
Typ		Piła tarczowa
Napięcie znamionowe	V, prąd stały	18
Prędkość bez obciążenia	/min	Do 5800
Zakres nachylenia	°	0 - 56°
Średnica tarczy	mm	190
Średnica otworu tarczy	mm	20
Głębokość cięcia pod kątem 90°	mm	68
Głębokość cięcia pod kątem 45°	mm	50,2

Głębokość cięcia pod kątem 56°	mm	39	
Ciężar wg „procedury EPTA 01/2003” (bez akumulatora)	kg	4.3	
Akumulator	18V	AP 18.0/2.5 AP 18.0/5.0 AP 18.0/8.0 AP 18/12.0	
Ciężar akumulatora	kg	AP 18.0/2.5 AP 18.0/5.0 AP 18.0/8.0 AP 18/12.0	0,4 0,7 1,1 1,6
Ładowarka	CA 12/18 CA 18.0-LD CA 10.8/18.0		
Temperatura pracy	-20~40°C		
Temperatura ładowania	4~40°C		
Temperatura przechowywania	<50°C		



UWAGA

Aby osiągnąć lepszą wydajność i większy komfort użytkowania, nie zaleca się stosowania akumulatora 18 V 2,5 Ah.

Krótki opis urządzenia (patrz rysunek A)

Numeracja elementów odnosi się do rysunku narzędzia na stronie z elementami graficznymi.

- 1 Zaczep krokwiowy**
- 2 Przełącznik odblokowujący**
- 3 Włacznik spustowy**
- 4 Adapter do odsysania pyłu**
- 5 Dźwignia podnoszenia osłony dolnej**
- 6 Trzpień tarczy**
- 7 Zewnętrzna podkładka tarczy**
- 8 Osłona dolna**
- 9 Lampka do pracy LED**
- 10 Pokrętko ustawiania ukosu**

- 11 Skala ukosu
- 12 Uchwyt pomocniczy
- 13 Osłona górna
- 14 Szyna prowadząca
- 15 Wspornik głębokości
- 16 Przycisk blokady wałka
- 17 Dźwignia regulacji ukosu
- 18 Wskaźnik ukosu
- 19 Pokrętła regulacji szczeliny prowadzącej
- 20 Stopa
- 21 Dźwignia regulacji głębokości
- 22 Klucz do tarczy
- 23 Znaczniki głębokości cięcia
- 24 Uchwyt główny
- 25 Ogranicznik równoległy
- 26 Nakrętka zabezpieczająca (ze sprężyną)
- 27 Worek na pył

Instrukcja obsługi

OSTRZEŻENIE!

Przed wykonaniem jakichkolwiek prac przy elektronarzędziu należy wyjąć akumulator.

Przed włączeniem elektronarzędzia

Prosimy wypakować elektronarzędzie i akcesoria oraz sprawdzić, czy nie brakuje żadnych części i czy nie są one uszkodzone.

UWAGA

W momencie dostawy akumulatory nie są całkowicie naładowane. Przed rozpoczęciem użytkowania należy całkowicie naładować akumulatory. Więcej informacji – patrz instrukcja obsługi ładowarki.

Wkładanie/wymiana akumulatora (patrz rys. B)

- Włożyć naładowany akumulator do elektronarzędzia i docisnąć, aby zablokował się na swoim miejscu (patrz rysunek B1).
- Aby wyjąć akumulator, wystarczy nacisnąć przycisk odblokowujący (1.) i wysunąć akumulator (2.) (patrz rysunek B2).

OSTROŻNIE!

Gdy urządzenie nie jest używane, należy chronić styki akumulatora. Luźne części

metalowe mogą doprowadzić do zwarcia styków; ryzyko wybuchu i pożaru!

Zakładanie tarczy

OSTRZEŻENIE!

Należy używać wyłącznie tarcz o średnicy 190 mm i znamionowej prędkości obrotowej 5800 obr./min lub większej. **NIGDY nie należy używać tarczy, która jest tak gruba, że uniemożliwia zahaczenie zewnętrznej podkładki tarczy o płaską stronę wałka. W piłach tarczowych nie wolno używać tarcz ściernych. Używanie tarczy nie zaprojektowanej do piły może spowodować poważne obrażenia ciała i uszkodzenia mienia.**

OSTRZEŻENIE!

Należy używać wyłącznie zalecanych tarcz do pił zgodnych z normą EN 847-1, przeznaczonych do cięcia drewna lub podobnych materiałów.

OSTRZEŻENIE!

Podczas pracy z użyciem tarczy tnącej należy mieć założone rękawice ochronne. Tarcza może zranić niechronione dłonie.

- a Wyjąć klucz do tarczy z miejsca na klucz.
- b Nacisnąć przycisk blokady wałka 1 i użyć dołączonego klucza do tarczy, aby przekreślić tarczę tnącą 2 do punktu zatrzaśnięcia się przycisku blokady wałka. Trzymać przycisk blokady wałka wciśnięty i przekreślić klucz do tarczy w lewo (przeciwnie do kierunku ruchu wskazówek zegara). Wyjąć trzpień tarczy oraz podkładkę zewnętrzną (patrz rysunek C1).
- c Upewnić się, że zęby tarczy i strzałka na tarczy są skierowane w tym samym kierunku, co strzałka na osłonie dolnej.
- d Wsunąć osłonę dolną do końca w osłonę górną.
- e Przesunąć tarczę przez szczelinę w stopie i zamontować ją na podkładce wewnętrznej na wałku.
- f Założyć podkładkę zewnętrzną. Najpierw dokręcić palcami śrubę mocującą tarczę, a następnie dokręcić trzpień tarczy o 1/8 obrotu (45°) kluczem do tarczy dostarczonym w komplecie (patrz rysunek C2).

i **UWAGA**

Nie należy używać klucza do tarczy z dłuższym uchwytem, ponieważ może to doprowadzić do nadmiernego dokręcenia trzpienia tarczy.

Montaż adaptera do odsysania pyłu

Prosimy sprawdzić i upewnić się, że adapter do odsysania pyłu jest zamocowany do piły za pomocą dostarczonej śruby blokującej (patrz rysunek D1).

Podłączenie odpowiedniego węża odkurzacza (patrz rysunek D2)

Adapter do odsysania pyłu umożliwia podłączenie węża odkurzacza o średnicy wewnętrznej D27 lub zewnętrznej D36.

Po zakończeniu cięcia wąż odkurzacza należy odłączyć.

Podłączenie worka na pył (patrz rysunek D3)

Adapter do odsysania pyłu umożliwia podłączenie worka na pył.

Aby uzyskać maksymalną wydajność, należy często podczas pracy wyjmować akumulator i opróżnić worek na pył.

Regulacja głębokości cięcia (patrz rysunek E1)

- Poluzować dźwignię regulacji głębokości.
- Przytrzymać stopę piły płasko przy krawędzi obrabianego elementu, a następnie podnieść lub opuścić piłę, aż wskaźnik na skali głębokości zrówna się z żądanym oznaczeniem głębokości.
- Mocno zacisnąć dźwignię blokady głębokości.

i **UWAGA**

Sprawdzić ustawienie głębokości. Nie więcej niż jeden ząb tarczy tnącej powinien wystawać poniżej przecinanego materiału (patrz rysunek E2).

Regulacja kąta cięcia

Używanie pokrętła ustawiania ukosu (patrz rysunek F1)

- Nacisnąć pokrętło ustawiania ukosu i obrócić je na jedno z żądanych ustawień: 22,5°, 45° lub 56°.
- Po zwolnieniu pokrętła ustawiania ukosu będzie ono służyć jako ogranicznik ruchu podczas regulacji kąta ukosu.

Używanie dźwigni regulacji ukosu (patrz rysunek F2)

- Poluzować dźwignię regulacji ukosu.
 - Przechylić piłę tak daleko, jak to możliwe, aż zostanie zablokowana przez pokrętło ustawiania ukosu w pozycji 22,5°, 45° lub 56°. Jeśli niestandardowy kąt ukosu mieści się w wybranym zakresie (np. 22,5-45°), przechylić piłę, aż wskaźnik ukosu znajdzie się w jednej linii z żądanym oznaczeniem kąta na skali.
 - Dokręcić dźwignię regulacji ukosu.
- ### **Sprawdzanie kąta cięcia 90°, jeśli to konieczne (patrz rysunek F3)**

- Ustawić stopę na maksymalną głębokość. Poluzować dźwignię regulacji ukosu, ustawić na skali ukosu wskaźnik ukosu na 0°, dokręcić dźwignię i sprawdzić ekiem kątem 90° między tarczą a dolną płaszczyzną stopy.
- Użyć klucza imbusowego 2,5 mm (do dokupienia osobno), aby w razie potrzeby dokonać regulacji i obracając małą śrubę od spodu stopy.

Prowadnica

Prowadnica cięcia wskazuje przybliżoną linię cięcia. Jako wizualnego przewodnika do cięcia w linii prostej pod kątem 90° należy użyć oznaczenia 0°. Do cięcia z ukosem 45° należy używać oznaczenia 45°. Aby zweryfikować rzeczywistą linię cięcia, należy wykonać przykładowe cięcia na niepotrzebnym kawałku materiału. Będzie to pomocne, ponieważ typy i grubości tarczy mogą być różne.

Aby zminimalizować powstawanie odprysków po dobrej stronie przecinanego materiału, należy położyć go dobrą stroną do dołu.

- Gdy stopa jest umieszczona bezpośrednio na powierzchni przecinanego materiału, należy użyć oznaczenia 0° i 45°, tak jak pokazano na rysunku G1.
- Stosując wąskie szczeliny systemu szyny prowadzącej, należy użyć oznaczenia 0° i 45°, tak jak pokazano na rysunku G2. Podczas korzystania z oznaczenia 45° należy sprawdzić i upewnić się, że szyna prowadząca jest zamontowana w szerokim gnieździe stopy.
- Podczas stosowania szerokich szczelin systemu szyny prowadzącej, należy użyć

oznaczenia 0° i 45°, tak jak pokazano na rysunku G3.

Podczas korzystania z oznaczenia 0° należy sprawdzić i upewnić się, że szyna prowadząca została zdemontowana z szerokiego gniazda stopy. Obrócić pokrętła regulacji szczeliny prowadzącej (19), aby zmniejszyć luz między piłą tarczową a systemem szyny prowadzącej.

Zaczepek krokwiowy (patrz rysunek H)

Aby zawiesić piłę na krokwi, belce lub innej podobnej bezpiecznej konstrukcji w celu tymczasowego przechowywania podczas pracy, można skorzystać z zaczepu.

Aby go użyć, zaczep należy podnieść tak, aż zatrzaśnie się w pozycji otwartej.

Gdy zaczep nie jest używany, należy go zawsze opuścić tak, aby był zatrzaśnięty w pozycji zamkniętej.

OSTRZEŻENIE!

Gdy piła wisí na zaczepie, nie należy potrząsać ani samą piłą ani przedmiotem, na którym jest zawieszona. Nie wolno zawieszać piły na przewodach elektrycznych. Prosimy upewnić się, że konstrukcja użyta do zawieszenia piły jest bezpieczna. Ryzyko obrażeń ciała lub strat materialnych.

Zaczepu należy używać wyłącznie do zawieszenia piły. Używanie zaczepu do wieszania innych przedmiotów może doprowadzić do poważnych obrażeń. Niezależnie od sytuacji, nie należy używać zaczepu do sięgania po jakiegokolwiek przedmiot ani do utrzymywania ciężaru użytkownika.

Włączanie i wyłączanie (patrz rysunek I)

Narzędzie jest wyposażone w przycisk odblokowujący, który zabezpiecza przed niezamierzonym uruchomieniem.

Aby włączyć narzędzie, należy wcisnąć przycisk odblokowujący, a następnie nacisnąć włącznik spustowy.

Aby wyłączyć, wystarczy puścić włącznik spustowy.



OSTROŻNIE!

Przed odłożeniem piły należy pozwolić, aby tarcza całkowicie się zatrzymała.

Lampka do pracy LED (patrz rysunek J)

Lampka do pracy LED włącza się automatycznie w chwili lekkiego naciśnięcia przełącznika spustowego, zanim jeszcze narzędzie zacznie pracować. Wyłącza się w około 10 sekund po puszczeniu przełącznika spustowego.

- Gdy narzędzie i/lub akumulator są przeciążone lub zbyt gorące, lampka LED zaczyna szybko migać. Narzędzie należy wtedy na chwilę odłożyć lub należy wyjąć akumulator i położyć osobno narzędzie i akumulator w miejscu, w którym będą chłodzone strumieniem powietrza.
- Aby zasynchronizować niski poziom naładowania akumulatora, lampka LED będzie także migać, ale wolniej. Należy wtedy naładować akumulator.

Cięcie - informacje ogólne



OSTRZEŻENIE!

Zadna z rąk nie może zakłócać swobodnego ruchu osłony dolnej.



OSTRZEŻENIE!

Po zakończeniu cięcia i zwolnieniu spustu należy pamiętać o czasie koniecznym do całkowitego zatrzymania tarczy. Nie należy pozwalać, aby piła ocierała się o nogę lub bok; ponieważ dolna osłona może się przesunąć, może zaczepić o ubranie i odsłonić tarczę. Należy pamiętać o miejscach, w których tarcza jest nieosłonięta, które występują zarówno w okolicach górnej, jak i dolnej osłony.

Piłę należy zawsze trzymać jedną ręką za uchwyt główny, a drugą za uchwyt pomocniczy. Piłę należy zawsze pewnie trzymać oburącz. Należy się zapierać ramionami w taki sposób, aby móc zamortyzować siły odbicia. Należy się ustawić po dowolnej stronie tarczy, ale nie na wyznaczonej przez nią linii cięcia.

Aby wznowić cięcie po jego przerwaniu, należy ponownie włączyć piłę i poczekać, aż tarcza osiągnie pełną prędkość, powoli włożyć tarczę w nacięcie i wznowić piłowanie.

Podczas cięcia w poprzek słoju drewna, włókna drewna mają tendencję do rozrywania się i unoszenia. Powolne przesuwanie piły minimalizuje ten efekt. W celu wykonania cięcia końcowego zalecane jest użycie ostrza poprzecznego lub ukośnego.

Cięcia poprzeczne/wzdłużne (patrz rysunek K)

Tarcza dostarczona w komplecie z piłą jest przeznaczona zarówno do cięć poprzecznych, jak i wzdłużnych. Cięcie wzdłużne to piłowanie równoległe do słoju drewna. Cięcia wzdłużne można łatwo wykonać z użyciem ogranicznika równoległego.

Aby zamocować ogranicznik, należy włożyć go w szczeliny w stopie na żadaną szerokość i zablokować dostarczoną nakrętką blokującą.

Prowadnica krawędziowa (patrz rysunek L)

Podczas cięcia wzdłużnego dużych płyt ogranicznik równoległy może nie pozwolić uzyskać żądanej szerokości cięcia.

Należy wtedy przymocować lub przybić gwoździami do płyty prosty kawałek drewna o grubości 25 mm w charakterze prowadnicy. Prawą stronę stopy należy przyłożyć do prowadnicy płyty.

OSTRZEŻENIE!

Należy upewnić się, że zaciski nie zakłócają swobodnego ruchu piły.

Cięcie wgłębne (patrz rysunek M)

OSTRZEŻENIE!

Przed wykonaniem cięcia wgłębnego należy zawsze wyregulować ustawienie ukosu na zero. Próba cięcia wgłębnego z jakimkolwiek innym ustawieniem może spowodować utratę kontroli nad piłą, co może skutkować poważnymi obrażeniami.

- Wyjąć akumulator.
- Ustawić głębokość odpowiednio do grubości przecinanego materiału.
- Podłączyć akumulator.
- Przytrzymać uchwyt główny piły jedną ręką, nachylić piłę do przodu i oprzeć przednią część stopy na przecinanym materiale. Dopasować oznaczenie prowadnicy cięcia do narysowanej linii.

- Użyć dźwigni podnoszenia dolnej osłony, aby podnieść dolną osłonę, a drugą ręką będzie się dało chwycić i przytrzymać uchwyt pomocniczy.
- Ustawić piłę tak, aby ostrze znajdowało się tuż nad materiałem, który ma zostać przecięty. Włączyć silnik, a gdy tarcza osiągnie pełną prędkość, stopniowo opuścić tylną część piły, używając przedniej części stopy jako punktu podparcia.
- Gdy tylko ostrze dotknie przecinanego przedmiotu, puścić dźwignię podnoszenia osłony dolnej.
- Gdy płyta stopy spocznie płasko na przecinanej powierzchni, kontynuować cięcie w kierunku do przodu, aż do samego końca.
- Odwrócić piłę i zakończyć cięcie w zwykły sposób, piłując do przodu. Jeżeli na rogach/końcach wycięcia wgłębego pozostaną nieprzecięte fragmenty, do ich przecięcia należy użyć wyrzynarki lub piły ręcznej.

OSTRZEŻENIE!

Przed wyjęciem piły z wycięcia należy pozwolić, aby tarcza całkowicie się zatrzymała. Ponadto, nigdy nie należy ciągnąć piły do tyłu, ponieważ ostrze wysunie się z materiału i nastąpi ODBICIE.

Cięcie dużych płyt (patrz rysunek N)

Duże płyty i długie deski mogą zwiśać lub wyginać się w zależności od ich podparcia. W przypadku próby cięcia bez wypoziomowania i odpowiedniego podparcia elementu, tarcza będzie miała tendencję do blokowania się, powodując ODBICIE i dodatkowo obciążając silnik.

Panel lub deskę należy podeprzeć blisko punktu cięcia. Należy upewnić się, że głębokość cięcia jest ustawiona tak, aby przecinać tylko płytę lub deskę, a nie stół lub blat roboczy.

Kantówki używane do podnoszenia i podpierania przecinanego elementu powinny być ustawione w taki sposób, aby szerokie boki podierały przecinany element i opierały się na stole lub blacie. Nie należy podierać przecinanego elementu wąskimi podpórkami, ponieważ taka konstrukcja jest niestabilna. Jeśli płyta lub deska przeznaczona do przycięcia jest zbyt duża na stół lub blat

roboty, należy użyć kantówek opartych na podłodze i odpowiednio je zabezpieczyć.

Konserwacja i utrzymanie

OSTRZEŻENIE!

Przed wykonaniem jakichkolwiek prac przy elektronarzędziu należy wyjąć z narzędzia akumulator.

Czyszczenie

OSTROŻNIE!

Na czas czyszczenia sprężonym powietrzem należy zawsze zakładać okulary ochronne. Elektronarzędzie i jego otwory wentylacyjne należy regularnie czyścić. Częstotliwość czyszczenia zależy od materiału i czasu użytkowania. Wnętrze obudowy i silnik należy regularnie przedmuchiwać sprężonym powietrzem.

Naprawy

Naprawy mogą być wykonywane wyłącznie w autoryzowanym punkcie serwisowym.

Części zamienne i akcesoria

Pozostałe akcesoria, w szczególności zaś narzędzia i akcesoria, znaleźć można w katalogach producenta. Rysunki rozstrzelone i listy części zamiennych znaleźć można na naszej stronie: www.flex-tools.com.

Informacje dotyczące utylizacji

OSTRZEŻENIE!

Jeśli elektronarzędzie jest już niepotrzebne, należy uniemożliwić używanie go:

- *w przypadku elektronarzędzi akumulatorowych przez wyjęcie akumulatora.*



Dotyczy tylko krajów UE

Elektonarzędzi nie należy wyrzucać do zmieszanych odpadów komunalnych!

Zgodnie z europejską dyrektywą 2012/19/UE w sprawie zużytego sprzętu elektrycznego i elektronicznego (WEEE) oraz jej transpozycjami krajowymi, zużyte narzędzia elektryczne powinny być zbierane oddzielnie i poddawane recyklingowi w sposób przyjazny dla środowiska.



Odzyskiwanie surowców zamiast utylizacji odpadów.

Urządzenie, akcesoria i opakowanie należy poddać recyklingowi w przyjazny dla środowiska sposób. Identyfikacja części plastikowych przeznaczonych do recyklingu odbywa się na podstawie materiału, z którego są one wykonane.

OSTRZEŻENIE!

Akumulatorów/baterii nie należy wyrzucać do zmieszanych odpadów komunalnych (zwykłych śmieci gospodarstw domowych), ani wrzucać do ognia lub wody. Nie otwierać zużytych baterii/akumulatorów. Dotyczy tylko krajów UE:

Zgodnie z Dyrektywą 2006/66/WE, uszkodzone lub zużyte baterie i akumulatory muszą być poddane recyklingowi.



UWAGA

O dostępne możliwości utylizacji prosimy zapytać swojego dystrybutora!

CE-Deklaracja zgodności

Producent na własną i wyłączną odpowiedzialność oświadcza, że wyrób opisany w części „Specyfikacja techniczna” spełnia warunki podane w następujących normach lub dokumentach standaryzujących:

Norma EN 62841 zgodna z postanowieniami Dyrektyw 2014/30/UE, 2006/42/WE, 2011/65/UE.

Podmiot odpowiedzialny za dokumentację techniczną: FLEX-Elektrowerkezeuge GmbH, R & D Bahnhofstrasse 15, D-71711 Steinheim/Murr

i.v.  

Peter Lameli
Dyrektor ds.
technicznych

Klaus Peter Weinper
Dyrektor Działu
Jakości (QD)

22.12.2023; FLEX-Elektrowerkezeuge GmbH
Bahnhofstrasse 15, D-71711 Steinheim/Murr


Wyłączenia odpowiedzialności

Producent i jego przedstawiciel nie ponoszą odpowiedzialności za jakiegokolwiek szkody i straty oraz utratę zysków wskutek przerwy w prowadzeniu działalności spowodowanej produktem lub faktem, że produktu nie da się używać.

Producent i jego przedstawiciel nie ponoszą odpowiedzialności za jakiegokolwiek szkody i straty spowodowane niewłaściwym użyciem produktu lub używaniem go w połączeniu z produktami innych producentów.

A jelen kézikönyvben használt szimbólumok

 **FIGYELMEZTETÉS!**
Közelség veszélyt jelez. A jelzés figyelmen kívül hagyása halált vagy különösen súlyos sérüléseket okozhat.

 **VIGYÁZAT!**
Potenciálisan veszélyes helyzetet jelez. A jelzés figyelmen kívül hagyása könnyű sérülést vagy anyagi kárt okozhat.

 **MEGJEGYZÉS**
Alkalmazási tippeket és fontos információkat jelez.

A szerszámgepen található szimbólumok



A sérülések kockázatának csökkentése érdekében olvassa el a használati útmutatót!



Viseljen maszkot!



Viseljen szemvédőt!




Viseljen fülvédőt!



A régi gép ártalmatlanítására vonatkozó információk

Fontos biztonsági információk

 **FIGYELMEZTETÉS!**
Mielőtt elkezdheti használni az elektromos eszközt, olvassa el és tartsa be:

- ezt a használati útmutatót,
- az elektromos eszközök kezelésére vonatkozó „Általános biztonsági előírások” c. részt a mellékelt kiadványban (száma: 315.915),
- az üzem aktuális szabályait és a balesetek megelőzésére vonatkozó előírásait.

Jelen elektromos szerszám a legkorszerűbb technológia alapján, az elismert biztonsági előírásoknak megfelelően készült.

Ennek ellenére, használat közben az elektromos szerszám veszélyeztetheti a használó vagy harmadik fél életét és végtagjait, illetve az elektromos eszköz vagy más vagyontárgy károsodását is okozhatja.

A körfűrész csak akkor szabad működtetni, ha

- a rendeltetésszerű használatának megfelelően,
- tökéletesen üzemképes állapotban van.

A biztonságot veszélyeztető hibákat azonnal meg kell javítani.

Rendeltetésszerű használat

Rendeltetése szerint az CS 68 18-EC akkumulátoros körfűrész


- ipari és kereskedelmi használatra,
- a fa hossz- és keresztirányú, egyenes vonalakban való vágására,
- pormentes vágásra szolgál, ha megfelelő porszívóval/porelszívóval együtt használják.

A körfűrészre vonatkozó biztonsági utasítások

 **FIGYELMEZTETÉS!**
Olvassa el és tartsa be a jelen kézikönyvben található összes biztonsági és egyéb utasítást.

A figyelmeztetések és utasítások figyelmen kívül hagyása áramütést, tüzet és/vagy súlyos sérüléseket okozhat. Órizzon ezt a kézikönyvet biztonságos helyen a későbbi használathoz.

Vágási eljárások

- a)  **VESZÉLY:** Tartsa távol a kezét a vágási területtől és a fűrészlaptól. Tartsa a másik kezét a segédfogantyún vagy a motorházon. Ha mindkét kezével tartja a fűrész, a fűrészlap nem vághatja el.
- b) **Ne nyúljon a munkadarab alá.** A védőburkolat nem tudja megvédeni Önt a munkadarab alatti fűrészlaptól.
- c) **A vágási mélységet a munkadarab vastagságához állítsa be.** A munkadarab alatt ne látszódnak teljesen a pengéfogak.
- d) **Vágás közben soha ne tartsa a munkadarabot a kezében vagy keresztben a lábán. Biztosítsa a**

munkadarabot egy stabil platformra.

Fontos, hogy megfelelően rögzítse a munkadarabot, hogy minimálisra csökkentse a test terhelését, a penge elakadását, vagy az irányítás elvesztését.

- e) Az elektromos szerszámot kizárólag a szigetelt tartófelületeknél fogva tartsa, a motor olyan műveletet végez, ahol a vágótartozék burkolat alatti vezetéket vagy saját kábelét érintheti.** A „feszültség” alatti vezetékkel való érintkezés „feszültség” alá helyezheti az elektromos kéziszerszám burkolat nélküli fémrészeit, és a gépkezelő áramütést szenvedhet.
- f) Fűrészelésnél mindig használjon fűrészkerítést vagy egyenes élű vezetőt.** Ez javítja a vágás pontosságát és csökkenti a penge elakadásának esélyét.
- g) Mindig olyan pengéket használjon, amelyek túske furata megfelelő méretű és formájú (gyémánt vagy kör).** A fűrész szerelési tartozékához nem illeszkedő penge egyenetlenül fog futni, ezzel az irányítás elvesztését okozva.
- h) Soha ne használjon sérült vagy helytelen penge alátétet vagy csavart. A fűrészlap-alátéteket és csavarokat kifejezetten a fűrészhez tervezték az optimális teljesítmény és a biztonságos működés érdekében.**

Visszarúgás okai és kapcsolódó figyelemztetések

- a visszarúgás egy becsípett, elakadt vagy rosszul beállított fűrészpengére adott hirtelen reakció, mely által a fűrész irányíthatatlanná válik, és felemelkedik a munkadarabból a kezelő felé;
- amikor a penge szorosan becsípődik vagy elakad a bevágásban, a penge elakad, akkor a motor reakciójaként az egység gyorsan visszalökődik a kezelő felé;
- ha a penge meghajlik vagy elszíneződik a vágásban, a penge hátsó szélén lévő fogak belevághatnak a fa felső felületébe, ami miatt a penge kiválik a szegélyből, és visszaugrik a kezelő felé.

A visszarúgást a fűrész helytelen használata, illetve a nem megfelelő üzemeltetési bánásmód okozza, az alább felsorolt megfelelő óvintézkedések alkalmazásával kerülhető el:

- a) Tartsa erősen, két kézzel a fogantyút, és úgy helyezkedjen el a karjával, hogy ellen tudjon tartani a visszarúgás erejének. Legyen a teste a fűrészlap valamelyik oldalán, de ne egy vonalban a fűrészlappal.** A visszarúgás miatt a fűrész visszaugorhat, a kezelő azonban szabályozhatja a visszarúgás erejét, ha megteszi a megfelelő óvintézkedéseket.
- b) Amikor a fűrészlap meghajlik, vagy bármilyen okból megszakad a vágás, engedje el a triggeret, és tartsa a fűrészmozdulatlanul az anyagban, amíg a fűrészlap teljesen meg nem áll. Soha ne próbálja meg eltávolítani a fűrész a munkadarabból, és ne próbálja meg visszahúzni a fűrész, amíg a penge mozog, vagy visszarúgás fordulhat elő.** Vizsgálja meg és hárítsa el a hibát, hogy megszüntesse a penge elakadásának okát.
- c) Amikor újraindítja a fűrész a munkadarabban, a pengét a mélyedésben úgy kell központosítani, hogy a fűrészfogak ne akadjanak bele az anyagba.** Ha egy fűrészlap megakad, akkor a fűrész újraindítása közben felfelé mozdulhat vagy visszarúghat a munkadarabról.
- d) Rögzítse a nagy paneleket, hogy minimálisra csökkentse a fűrészlap megakadásának és visszarúgásának kockázatát.** A nagy panelek hajlamosak a saját súlyuk alatt elhajlani. A tártokat mindkét oldalán a panel alá kell helyezni, a vágási vonal közelében és a panel szélének közelében.
- e) Ne használjon tompa vagy sérült fűrészlapot.** Az életlen vagy nem megfelelően beállított pengék a vezetőlemez keskenyedéséhez vezetnek, ami túlzott súrlódást, a penge elakadását, és visszarúgást okozhat.
- f) A vágás előtt a penge mélység és ferdeség beállító reteszelőkaroknak szorosan és biztonságosnak kell lenniük.** Ha a fűrészlap beállítása vágás közben eltolódik, az elakadást és visszarúgást okozhat.
- g) Fokozott óvatossággal járjon el, ha meglévő falba vagy más holtterbe fűrészeli.** A kiálló fűrészlap elvághat tárgyakat, amely visszarúgást okozhat.

Alsó védőburkolat funkció

- a) **Minden használat előtt ellenőrizze az alsó védőburkolat megfelelő záródását. Ne működtesse a fűrészt, ha az alsó védőburkolat nem mozdog szabadon és azonnal lezár. Soha ne szorítsa be, és ne rögzítse az alsó védőburkolatot nyitott helyzetben.** Ha a fűrészt véletlenül leesik, az alsó védőburkolat meghajolhat. Emelje fel az alsó védőburkolatot a visszahúzó fogantyúval, és győződjön meg róla, hogy szabadon mozog-e, és nem ér-e a pengéhez vagy bármely más részhez minden szögben és mélységben.
- b) **Ellenőrizze az alsó védőburkolat rugójának működését. Ha a védőburkolat és a rugó nem működik megfelelően, akkor használat előtt szervizelni kell őket.** Az alsó védőburkolat a sérült részek, a gumi nyomok vagy a törmelék felhalmozódása miatt lassú működést okozhat.
- c) **Az alsó védőburkolat csak olyan speciális vágások esetén húzható vissza kézzel, mint például a „beszűrő vágások” és „összetett vágások”. Emelje fel az alsó védőburkolatot a visszahúzó fogantyúval, és amint a penge behatol az anyagba, az alsó védőburkolatot el kell engedni.** Az összes többi fűrészeléshez az alsó védőburkolatnak automatikusan kell működnie.
- d) **Mindig ügyeljen arra, hogy az alsó védőburkolat fedje a pengét, mielőtt a fűrészt egy padra vagy padlóra helyezi.** A védetelen, leálló penge miatt a fűrészt hátrafelé mozog, és elvágja, ami az útjába kerül. Figyeljen arra az időre, amely ahhoz szükséges, hogy a fűrészlappal leálljon a kapcsoló megnyomása után.

Zaj és rezgési adatok

A zaj és rezgési értékek meghatározása az EN 62841 szabvány szerint történt.

Az elektromos szerszám A-ra értékelt zajszintjének általános adatai:

- Hangnyomásszint L_{pA} : 94 dB(A)
 - Mért hangteljesítményszint L_{WA} : 102 dB(A)
 - Bizonytalanság: $K = 3$ dB
- Teljes rezgési érték:
- Kibocsátási érték a_h : 2,8 m/s²
 - Bizonytalanság: $K = 1,5$ m/s²



VIGYÁZAT!

A jelzett értékek az új elektromos szerszámmra vonatkoznak. A napi használatból a zaj és a rezgési adatok módosulhatnak.



MEGJEGYZÉS

A jelen információs lapon megadott rezgés kibocsátási szint az EN 62841 szabványban megadott szabványosított mérési módszer alapján lett lemérve, és felhasználható más szerszámokkal való összehasonlításhoz.

A megadott teljes rezgésérték(ek) és a megadott zajkibocsátási érték(ek) az expozíció előzetes értékeléséhez is felhasználható(k).

Ha azonban a szerszámot más alkalmazásokhoz, eltérő vagy rosszul karbantartott vágási tartozékokkal használják, a rezgés kibocsátási szint eltérhet.

Ez jelentősen megnövelheti a teljes munkaidő alatti kitettségi szintet.

A rezgésnek való kitettségi szint pontos meghatározásához figyelembe kell venni azt az időt is, amikor a szerszám ki- vagy bekapcsolt állapotban van, de nincs használatban.

Ez jelentősen csökkentheti a teljes munkaidő alatti kitettségi szintet.

Azonosítson be további biztonsági intézkedéseket, amelyek a kezelő rezgéstől való védelmét szolgálják, például: a szerszám és tartozékainak karbantartása, a kezek melegen tartása, munkaritmus megszervezése.



FIGYELMEZTETÉS!

- az elektromos szerszám tényleges használata során fellépő rezgés- és zajkibocsátás eltérhet a feltüntetett értékektől, attól függően, hogy milyen módon használják a szerszámot, és különösen attól, hogy milyen munkadarabon dolgoznak vele; és
- a kezelő személy védelmét szolgáló biztonsági intézkedések is változhatnak, amelyek a tényleges használati körülmények közötti kitettség becslésén alapulnak (figyelembe véve a működési

ciklus minden részét, például azt az időt, amikor a szerszám ki van kapcsolva, vagy amikor a kioldási idő mellett üresjáratban jár).



VIGYÁZAT!

85 dB(A) feletti hangnyomás esetén viseljen fülvédőt.

Műszaki adatok

Eszköz		CS 68 18-EC	
Típus		Körfűrész	
Névleges feszültség	Vdc	18	
Üresjárat fordulatszám	/min	Akár 5800	
Ferdevágási kapacitás	°	0-56°	
Penge átmérője	mm	190	
Penge furatának átmérője	mm	20	
Vágási mélység 90°-nál	mm	68	
Vágási mélység 45°-nál	mm	50,2	
Vágási mélység 56°-nál	mm	39	
Súly az „EPTA 01/2003 eljárás” szerint (akkumulátor nélkül)	kg	4.3	
Akkumulátor	18V	AP 18.0/2.5 AP 18.0/5.0 AP 18.0/8.0 AP 18/12.0	
Az akkumulátor súlya	kg	AP 18.0/2.5	0,4
		AP 18.0/5.0	0,7
		AP 18.0/8.0	1,1
		AP 18/12.0	1,6
Töltő	CA 12/18 CA 18.0-LD CA 10.8/18.0		
Üzemi hőmérséklet	-20~40°C		
Töltési hőmérséklet	4~40°C		

Tárolási hőmérséklet	<50°C
----------------------	-------



MEGJEGYZÉS

A jobb teljesítményhez és használati élményhez nem ajánljuk a 18V 2,5Ah akkumulátorcsomag használatát.

Áttekintés (lásd az A ábrát)

A termék elemeinek számozása megfelel a gép illusztrációján látható számoknak a rajzokat ábrázoló oldalon.

- 1 Akasztó kampó
- 2 Retszelőgomb
- 3 Indítókapcsoló
- 4 Porelszívó adapter
- 5 Alsó védőburkolat emelőkar
- 6 Fűrészlap csap
- 7 Külső fűrészlap alátét
- 8 Alsó fűrészlapvédő pajzs
- 9 LED munkalámpa
- 10 Ferdevágás előbeállító gomb
- 11 Kalibrált ferdevágó kvadráns
- 12 Oldalfogantyú
- 13 Felső védőburkolat
- 14 Vezetősín
- 15 Mélység konzol
- 16 A tengelyzár gomb
- 17 Ferdevágás beállító kar
- 18 Ferdevágás jelző
- 19 Vezetőnyílás beállító gombok
- 20 Talp
- 21 Mélységbeállító kar
- 22 Fűrészlap kulcs
- 23 Vágási mélység jelzések
- 24 Fő fogantyú
- 25 Védőburkolat
- 26 Rögzítőanya (rugóval)
- 27 Porzsák

Használati útmutató

FIGYELMEZTETÉS!

Vegye ki az akkumulátort, mielőtt az elektromos szerszámon bármilyen munkát végezne.

Az elektromos szerszám bekapcsolása előtt
Csomagolja ki az elektromos szerszámot és a tartozékokat, és ellenőrizze, hogy nem hiányoznak vagy nem sérültek-e alkatrészek.

MEGJEGYZÉS

Az akkumulátorok a szállításkor nincsenek teljesen feltöltött állapotban. Az első használat előtt tölts fel teljesen az akkumulátorokat. Tekintse át a töltő használati utasítását.

Az akkumulátor berakása/cseréje (lásd a B ábrát)

- Tolja a feltöltött akkumulátort az elektromos szerszámba, amíg be nem kattant a helyére, (lásd a B1 ábrát).
- Az eltávolításhoz nyomja meg a kioldó gombot (1) és húzza ki az akkumulátort (2) (lásd a B2 ábrát).

VIGYÁZAT!

Amikor az eszköz nincs használatban, védje az akkumulátor-csatlakozókat. A laza fém alkatrészek rövidre zárhatják a csatlakozókat, és robbanás-, illetve tűzveszély állhat fenn!

A penge felhelyezése

FIGYELMEZTETÉS!

Csak 190 mm-es fűrészlapokat használjon, amelyek 5800/perc (fordulatszám) vagy annál nagyobb teljesítményűek. SOHA ne használjon olyan vastagságú fűrészlapot, amely megakadályozza, hogy a külső fűrészlap alátét a tengely lapos oldalával érintkezzen. Ne használjon csiszolókorongokat körfűrészeken. A nem a fűrészhez tervezett fűrészlapok használata súlyos személyi sérülést és anyagi károkat okozhat.

FIGYELMEZTETÉS!

Csak az EN 847-1 szabvány szerinti, fa vagy hasonló anyagok vágásához ajánlott fűrészlapokat használjon.

FIGYELMEZTETÉS!

A fűrészlap kezelése közben feltétlenül viseljen munkavédelmi kesztyűt. A fűrészlap

megsebezheti a védtelen kezét.

- a Vegye ki a penge kulcsot a tárolóhelyéről.
- b Nyomja meg a tengelyzár gombot ①, és a mellékelt fűrészlap kulccsal fordítsa el a fűrészlapot ②, amíg a tengelyrögzítő gomb be nem kapcsolódik. Nyomja le továbbra is a tengelyzár gombot, fordítsa el a fűrészlap kulcsot az óramutató járásával ellentétes irányba, és távolítsa el a fűrészlap csapot és a külső alátétet (lásd a C1 ábrát).
- c Győződjön meg arról, hogy a fűrészfogak és a fűrészlapon lévő nyíl ugyanabba az irányba mutatnak, mint az alsó védőburkolaton lévő nyíl.
- d Húzza vissza az alsó védőburkolatot egészen a felső védőburkolatba.
- e Csúsztassa át a fűrészlapot a lábón lévő nyíláson, és szerelje a tengelyen lévő belső alátéthez.
- f Szerelje vissza a külső alátétet. Először ujjbeggyel húzza meg a fűrészlap csapot, majd húzza meg a fűrészlap csapot 1/8 fordulatot (45°) a mellékelt fűrészlap kulccsal (lásd a C2 ábrát).

MEGJEGYZÉS

Ne használjon hosszabb nyelvű fűrészlap kulcsot, mivel ez a fűrészlap kulcs túlhúzásához vezethet.

A porelszívó adapter csatlakoztatása

Ellenőrizze és győződjön meg róla, hogy a porelszívó adapter a mellékelt rögzítőcsavarral a fűrészhez van-e rögzítve (lásd a D1 ábrát).

Megfelelő vákuumtömlő csatlakoztatása (lásd a D2 ábrát)

A porelszívó adapter lehetővé teszi egy D27 belső átmérőjű vagy D36 külső átmérőjű porszívótömlő csatlakoztatását.

A vágás befejeztével válassza le a vákuumtömlőt.

A porzsák rögzítése (lásd a D3 ábrát)

A porelszívó adapter lehetővé teszi a porzsák csatlakoztatását.

A maximális hatékonyság érdekében

működés közben gyakran vegye ki az akkumulátoregységet és ürítse ki a porzsákat.

Vágási mélység beállítása (lásd az E1 ábrát)

- Lazítsa meg a mélységbeállító kart.
- Tartsa a fűrész talpát laposan a munkadarab széléhez, majd emelje vagy süllyessze a fűrész, amíg a mélységskálán lévő jelzés a kívánt mélységjelzéssel egy vonalba nem kerül.
- Stabilan húzza meg a mélységrögzítő kart.

MEGJEGYZÉS

Ellenőrizze a mélységbeállítást. A fűrészlap legfeljebb egy foghosszal nyúlhat a vágandó anyag alá (lásd az E2 ábrát).

A vágási szög beállítása A ferdevágás előbeállító gomb használata (lásd az F1 ábrát)

- Nyomja meg a ferdevágás előbeállító gombot, és fordítsa a kívánt beállítások egyikére: 22,5°, 45° vagy 56°.
- Engedje el a ferdevágás előbeállító gombot, és az a ferde szög beállításakor ütközőként fog szolgálni.

A ferdevágás beállító kar használata (lásd az F2 ábrát)

- Lazítsa meg a ferdevágás beállító kart.
- Döntse a fűrész talpát lehető legmesszebbre, amíg a 22,5°, 45° vagy 56°-os ferdevágás előbeállító gomb le nem állítja. Ha a kiválasztott szögtartományon (pl. 22,5-45°) belüli egyedi ferde szöget szeretne beállítani, döntse meg a fűrész talpát, amíg a ferdevágás jelző a kvadránsban lévő kívánt szögjelzéssel egy vonalba nem kerül.
- Húzza meg a ferdevágás beállító kart.

Szükség esetén a 90°-os vágási szög ellenőrzése (lásd az F3 ábrát)

- Állítsa a talpát a maximális mélységre. Lazítsa meg a ferde beállítási kart, állítsa a ferde mutatót 0°-ra a kvadránsban, húzza meg újra a kart, és ellenőrizze a fűrészlap és a láb alsó síkja közötti 90°-os szöget egy háromszögű vonalzó segítségével.
- Használjon egy 2,5 mm-es hatszögkulcsot (nem tartozék), hogy szükség esetén a láb alsó oldalán lévő kis beállítócsavar elforgatásával elvégezze a beállításokat.

Vonalvezető

A vágásvezető rovátkák a vágás hozzáférhető vonalát jelzik. Használja a 0°-os rovátkát vizuális útmutatóként az egyenes, 90°-os vágáshoz. 45°-os ferde vágáshoz használja a 45°-os rovátkát. A tényleges vágási vonal ellenőrzéséhez készítsen mintavágásokat hulladék fűrészárúon. Ez azért hasznos, mivel a fűrészlapok típusa és vastagsága eltérő.

Annak érdekében, hogy a vágandó anyag jó oldala a lehető legkisebb mértékben szálkásodjon, a jó oldal lefelé nézzen.

- Ha a lábat közvetlenül a vágóanyag felületére helyezi, használja a 0°-os és 45°-os rovátkát a G1 ábrán látható módon.
- A vezetősínrendszer keskeny réseinek alkalmazásakor a G2 ábrán látható 0°-os és 45°-os rovátkát használja. Ellenőrizze és győződjön meg róla, hogy a 45°-os rovátka használata esetén a vezetősín a láb széles nyílására van-e felszerelve.
- A vezetősínrendszer széles réseinek alkalmazásakor használja a 0°-os és a 45°-os rovátkát a G3 ábrán látható módon. Ellenőrizze és győződjön meg róla, hogy a 0°-os rovátka használatakor a vezetősínt eltávolította a láb széles nyílásából. Forgassa el a vezetősín beállító gombokat (19), hogy csökkentse a körfűrész és a vezetősínrendszer közötti távolságot.

Akasztó kampó (lásd a H ábrát)

Használja a kampót a fűrész szögére, gerendára vagy más hasonló biztonságos szerkezetre való felakasztásához, ha munka közben ideiglenesen kell tárolni a fűrész talpát.

Használatához emelje fel a kampót, amíg nyitott helyzetbe nem pattan.

Ha nem használja, mindig engedje le a kampót, amíg zárt helyzetbe nem pattan.

FIGYELMEZTETÉS!

Amikor a fűrész talpát a kampóra akasztja, ne rázza a fűrész talpát vagy a tárgyat, amelyre felakasztotta. Ne függesse a fűrész talpát semmilyen elektromos vezetékre. Győződjön meg arról, hogy a fűrész felakasztásához használt szerkezet biztonságos. Személyi sérülés vagy anyagi kár következhet be.

A kampót csak a fűrész felakasztására használja. Ha a kampót bármilyen más tárgy felakasztásához használja, súlyos sérülést

okozhat.

Ne használja a kampót arra, hogy más tárgyat elérjen, és ne használja a kampót arra, hogy bármilyen helyzetben megtámassza a saját súlyát.

Be- és kikapcsolás (ld. I ábra)

A szerszám fel van szerelve egy biztonsági kapcsológombbal, hogy elkerülje a véletlen indítást.

A bekapcsolásához nyomja le a reteszelőgombot, és nyomja meg az indítókapcsolót.

A kikapcsoláshoz engedje el az indítókapcsolót.



VIGYÁZAT!

Hagyja, hogy a penge teljesen leálljon, mielőtt leteszi a fűrész.

LED munkalámpa (lásd a J ábrát)

Mielőtt a szerszám beindulna, a LED munkalámpa automatikusan, az indítókapcsoló enyhe megnyomásával bekapcsolódik, és a trigger kapcsoló felengedése után kb. 10 másodperccel kikapcsolódik.

- Ha a szerszám és/vagy az akkumulátoregység túlterhelt vagy túlságosan felmelegszik, a LED-lámpa gyorsan villogni kezd. Egy kis ideig hagyja nyugalomban a szerszámot, vagy helyezze el külön a szerszámot és az akkumulátoregységet, hogy a levegőáram lehűtse őket.
- A LED-lámpa lassabban villog, ez jelzi, hogy az akkumulátoregység töltöttségi szintje alacsony. Töltse fel újra az akkumulátoregységet.

Általános vágások



FIGYELMEZTETÉS!

Mindig ügyeljen arra, hogy egyik keze se akadályozza az alsó védőburkolat szabad mozgását.



FIGYELMEZTETÉS!

A vágás befejezése és az indítókapcsoló elengedése után vegye figyelembe, hogy a fűrészlapnak a leállítás során mennyi időre van szüksége ahhoz, hogy teljesen megálljon. Ne engedje, hogy a fűrész a lábát vagy az oldalát súrolja; mivel az alsó védőburkolat visszahúzható, beleakadhat a ruházatába,

a fűrészlap pedig szabaddá válik. Legyen tisztában a fűrészlap szükséges szabadon állásával a felső és alsó védőburkolat területén.

A fűrész mindig az egyik kezével a fő fogantyúnál, a másikkal pedig a segédfogantyúnál fogva tartsa. Tartsa erősen, két kézzel a fogantyút, és úgy helyezkedjen el a karjával, hogy ellen tudjon tartani a visszarúgás erejének. Legyen a teste a fűrészlap valamelyik oldalán, de ne egy vonalban a fűrészlappal.

A vágás megszakítása után a vágás folytatásához indítsa újra a fűrész, és hagyja, hogy a fűrészlap elérje a teljes sebességet, lassan lépjen vissza a vágásba, és folytassa a vágást.

A szálak keresztirányú vágásakor a fa rostjai hajlamosak elszakadni és elemelkedni. A fűrész lassú eltolása minimálisra csökkenti ezt a hatást. A kész vágáshoz keresztvágó fűrészlap vagy gérvágó fűrészlap ajánlott.

Keresztvágások/hasítóvágások (lásd a K ábrát)

A fűrészhez tartozó fűrészlap kereszt- és vágóvágáshoz egyaránt használható. A hasítás a faerezetének hosszanti irányú vágása. A hasítóvágások könnyen elvégezhetők védőburkolattal.

A burkolat rögzítéséhez helyezze be a burkolatot a lábón lévő nyílásokon keresztül a kívánt szélességig, és rögzítse a tartozék rögzítőanyával.

Hasítás vezetőpanel (lásd az L ábrát)

Nagyméretű lapok vágásakor a védőburkolat nem biztos, hogy lehetővé teszi a kívánt vágási szélességet.

Rögzítsen vagy szögeljen egy 25 mm-es egyenes fadarabot a laphoz vezetőként. A láb jobb oldalát használja a vezetőpanelhez.



FIGYELMEZTETÉS!

Ügyeljen arra, hogy a bilincsek ne akadályozzák a fűrész szabad mozgását.

Merítő vágások (lásd az M ábrát)

FIGYELMEZTETÉS!

A merítő vágás előtt mindig állítsa nullára a ferdevágás beállítását. Ha más beállítással próbál merítő vágást végezni, elveszítheti a fűrész feletti uralmát, ami súlyos sérülést okozhat.

- Vegye le az akkumulátoregységet.
- Állítsa be a mélységet a vágandó anyag vastagságának megfelelően.
- Csatlakoztassa az akkumulátoregységet.
- Egyik kezével fogja meg a fűrész fő fogantyúját, döntse előre a fűrész, és a láb elülső részével támaszkodjon a vágandó anyagra. Igazítsa a vágásvezető rovátkát a megrajzolt vonalhoz.
- Az alsó védőburkolat emelőkarral emelje fel az alsó védőburkolatot addig, amíg a másik kezével meg tudja fogni és tartani a segédfogantyút.
- Helyezze a fűrész úgy, hogy a fűrészlap éppen a vágandó anyag felett legyen. Indítsa be a motort, és miután a fűrészlap teljesen felgyorsult, fokozatosan engedje le a fűrész hátsó végét úgy, hogy a láb elülső végét használja csuklópontként.
- Engedje el az alsó védőburkolat emelőkarját, amint a fűrészlap a munkadarabhoz ér.
- Ha a láblemez laposan fekszik a vágandó felületen, folytassa a vágást előre felé a vágás végéig.
- Fordítsa meg a fűrész, és fejezze be a vágást a szokásos módon, előre felé fűrészelve. Ha a merítő vágás sarkai nem vágódnak át teljesen, használjon lombfűrész vagy kézfűrész a sarkok befejezéséhez.

FIGYELMEZTETÉS!

Hagyja, hogy a fűrészlap teljesen megálljon, mielőtt kiemeli a fűrész a vágásból. Soha ne húzza a fűrész hátrafelé, mivel a fűrészlap kijön az anyagból, és VISSZARÚGÁS lép fel.

Nagyméretű lapok vágása (lásd az N ábrát)

A nagyméretű lapok és hosszú deszkák megereszkedhetnek vagy meghajolhatnak,

attól függően, hogy milyen alátámasztást kapnak. Ha úgy próbál vágni, hogy a munkadarabot nem színtezi ki és nem támasztja meg megfelelően, a fűrészlap hajlamos lesz megakadni, ami VISSZARÚGÁST és a motor extra terhelését okozza.

Támassza meg a panelt vagy deszkát a vágás közelében. Ügyeljen arra, hogy a vágás mélységét úgy állítsa be, hogy csak a lapot vagy deszkát vágja át, ne pedig az asztalt vagy a munkapadot.

A munka felemeléséhez és alátámasztásához használt kétcolos deszkákat úgy kell elhelyezni, hogy a széles oldalukkal alátámasszák a munkadarabot, és az asztalon vagy padon nyugodjanak. Ne támassza alá a munkát a keskeny oldalaknál, mivel ez egy bizonytalan elrendezés. Ha a vágandó lap vagy deszka túl nagy az asztalhoz vagy a munkapadhoz, használja a padlóra helyezett és rögzített alátámasztó kétcolos deszkákat.

Karbantartás és ápolás

FIGYELMEZTETÉS!

Mielőtt az elektromos szerszámon bármilyen munkát végezne, vegye ki az akkumulátoregységet az eszközből.

Tisztítás

VIGYÁZAT!

Sűrített levegővel végzett tisztításkor mindig viseljen védőszemüveget.

Tisztítsa rendszeresen az elektromos szerszám szellőzőnyílásait. A tisztítás gyakorisága függ az anyagtól és a használat hosszától. Száraz sűrített levegővel rendszeresen fújja ki a ház belsejét és a motort.

Javítások

Mindennemű javítást kizárólag a kijelölt szervizek végezhetnek.

Pótalkatrészek és tartozékok

Egyéb tartozékokat, különösen szerszámokat és tartozékokat a gyártó katalógusaiban találhat. A robbantott ábrák és alkatrészjegyzékek a honlapunkon megtalálhatók: www.flex-tools.com.

Ártalmatlanításra vonatkozó információk



FIGYELMEZTETÉS!

Tegye használhatatlanná a redundáns elektromos szerszámokat:

- az akkumulátorral működő elektromos szerszámokat az akkumulátor eltávolításával.



Csak EU tagállamok

Ne dobjon elektromos szerszámokat a háztartási hulladékok közé!

Az elektromos és elektronikus berendezések hulladékairól szóló 2012/19/EU irányelvvel és ennek nemzeti jogszabályokba átültetett előírásaival összhangban az elektromos szerszámgepeket elkülönítve kell összegyűjteni és gondoskodni kell a környezetbarát újrahasznosításukról.



Nyersanyag újrahasznosítás a hulladék ártalmatlanítása helyett.

Gondoskodni kell az eszköz, a tartozékok és a csomagolóanyagok környezetbarát újrahasznosításáról. A műanyag alkatrészek újrahasznosítása az anyag típusának függvényében történik.



FIGYELMEZTETÉS!

Az akkumulátorokat ne tegye a háztartási hulladékok közé, tűzbe vagy vízbe. Ne nyissa fel a használt akkumulátorokat.

Csak EU tagállamok:

A 2006/66/EK irányelv értelmében gondoskodni kell a hibás vagy használt akkumulátorok újrahasznosításáról.



MEGJEGYZÉS

Kérjük, hogy érdeklődjön az ártalmatlanítási lehetőségekről abban az üzletben, ahol a terméket vásárolta!

CE-Megfelelőségi nyilatkozat

Felelősségünk teljes tudatában kijelentjük, hogy a „Műszaki specifikációk” alatt leírt termék megfelel az alábbi szabványoknak vagy normatív dokumentumoknak:

EN 62841 összhangban a 2014/30/EU, 2006/42/EK, 2011/65/EU irányelvek szabályaival.

A műszaki dokumentumokért felelős:

FLEX-Elektrowerkzeuge GmbH, R & D

Bahnhofstrasse 15, D-71711 Steinheim/Murr

i.v.  

Peter Lameli
Műszaki vezető

Klaus Peter Weinper
A minőségbiztosítási
részleg (QD) vezetője

22.12.2023; FLEX-Elektrowerkzeuge GmbH
Bahnhofstrasse 15, D-71711 Steinheim/Murr

Felelősség alóli mentesség

A gyártó és képviselője nem vállal felelősséget semmilyen, a termék vagy egy használhatatlan termék által okozott működési zavar miatt bekövetkezett kárért és kiesett nyereségért.

A gyártó és képviselője nem vállal felelősséget semmilyen kárért, amelyet a termék helytelen használata vagy a termék más gyártók termékeivel együtt történő használata okozott.

Symbole použité v tomto návodu

VAROVÁNÍ!

Označuje hrozící nebezpečí. Nedodržení tohoto varování může mít za následek smrt nebo mimořádně těžká zranění.

UPOZORNĚNÍ!

Označuje potenciálně nebezpečnou situaci. Nedodržení tohoto varování může mít za následek lehké zranění nebo škodu na majetku.

POZNÁMKA

Označuje tipy pro použití a důležité informace.

Symbole na elektrickém nářadí



Pro snížení rizika poranění si přečtěte návod k obsluze!



Noste masku!



Používejte ochranu očí!



Používejte chrániče sluchu!



Informace o likvidaci starého zařízení

Důležité bezpečnostní informace

VAROVÁNÍ!

Před použitím elektrického nářadí si přečtěte a dodržujte:

- tento návod k použití,
- „Všeobecné bezpečnostní pokyny“ týkající se manipulace s elektrickým nářadím v příložené brožuře (dokument č.: 315.915),
- aktuálně platná pravidla daného místa a předpisy pro prevenci úrazů.

Toto elektrické nářadí odpovídá posledním trendům a bylo zkonstruováno v souladu s uznávanými bezpečnostními předpisy.

Přesto při jeho použití může dojít k ohrožení života a končetin uživatele nebo třetí osoby, nebo může dojít k poškození samotného elektrického nářadí nebo jiného majetku.

S kotoučovou pilou lze pracovat pouze tehdy, pokud je

- pro zamýšlené použití
 - v perfektním provozním stavu.
- Závady, které ohrožují bezpečnost, musí být bezodkladně opraveny.*

Zamýšlené použití

Akumulátorová kotoučová pila CS 68 18-EC je navržena pro

- komerční využití v průmyslu a obchodu,
- pro podélné a příčné řezání dřeva v jedné přírme.
- pro bezprašné řezání v kombinaci s vhodným vysavačem/odprašovačem.


Bezpečnostní pokyny pro kotoučovou pilu

VAROVÁNÍ!

Přečtěte si a dodržujte všechny bezpečnostní pokyny a další pokyny uvedené v této příručce.

Nedodržení varování a pokynů může způsobit úraz elektrickým proudem, požár a/nebo vážná zranění. Tento návod k obsluze si uschovejte na bezpečném místě pro další použití.

Postupy řezání

- a)  **NEBEZPEČÍ: Udržujte ruce mimo oblast řezání a pilového kotouče. Druhou ruku mějte na přidavné rukojeti nebo krytu motoru.** Pokud pilu drží obě ruce, pilový list je nemůže pořezat.
- b) **Nesahejte pod obrobek.** Ochranný kryt nechrání před kotoučem pod obrobkem.
- c) **Hloubku řezu přizpůsobte tloušťce obrobku.** Pod obrobkem by měl být viditelný méně než celý zub kotouče.

- d) **Při řezání nikdy nedržte obrobek v rukou nebo přes nohu. Upevněte obrobek na stabilní platformě.** Je důležité správně podepřít obrobek, aby se minimalizovalo zatížení těla, možnost uvíznutí kotouče nebo ztráta kontroly.
- e) **Při provádění prací, při nichž by se řezný nástroj mohl dostat do kontaktu se skrytým vedením nebo vlastním kabelem, držte elektrické nářadí za izolované části rukojeti.** Kontakt s vodičem pod proudem bude mít za následek rozvedení proudu do nechráněných kovových částí elektrického nářadí a může způsobit obsluze úraz elektrickým proudem.
- f) **Při rozřezávání používejte vždy podélné vodičko nebo rovné hranové vodičko.** To zlepšuje přesnost řezu a snižuje možnost uvíznutí kotouče.
- g) **Vždy používejte kotouče správné velikosti a tvaru (diamantové versus kulaté) upínacích otvorů.** Kotouče, které neodpovídají montážním prvkům pily, budou nevyvážené, což povede ke ztrátě kontroly.
- h) **Nikdy nepoužívejte poškozené nebo nesprávné podložky nebo šrouby kotouče.** Podložky kotouče a šroub byly speciálně navrženy pro vaši pilu, pro optimální výkon a bezpečnost provozu.
- Příčiny zpětného rázu a související varování**
- zpětný ráz je náhlá reakce na zachycení, zaseknutí nebo nevyrovnaný pilový kotouč, což způsobí, že se pila nekontrolovaně zvedne a vysune z obrobku směrem k obsluze;
 - když dojde k zachycení nebo pevnému zaseknutí kotouče zavírající se řeznou spárou, kotouč se zastaví a reakce motoru způsobí, že se nářadí prudce vrátí zpět k obsluze;
 - pokud se kotouč v řezu zkroutí nebo bude nevyvážený, zuby na zadním okraji kotouče se mohou zarýt do horního povrchu dřeva, což způsobí, že kotouč vyleze ze zářezu a skočí zpět k obsluze.
- Zpětný ráz je důsledkem nesprávného použití pily anebo nevhodného pracovního postupu či nevhodných podmínek a lze mu předejít přijetím následujících opatření:
- a) **Udržujte pevné uchopení oběma rukama na pile a umístěte paže tak, aby odolávaly zpětným silám. Umístěte své tělo po stranách kotouče, a ne v linii s kotoučem.** Zpětný ráz by mohl způsobit skok pily vzad, ale síly zpětného rázu mohou být ovládnány operátorem, pokud jsou přijata příslušná opatření.
- b) **Když se kotouč zasekne, nebo když z jakéhokoli důvodu řez přerušíte, uvolněte spouštěcí tlačítko a držte pilu nehybně v materiálu, dokud se kotouč zcela nezastaví. Nikdy se nepokoušejte vyjmout pilu z obrobku a nevytahujte pilu směrem dozadu, když je kotouč v pohybu nebo může dojít ke zpětnému rázu.** Najděte příčinu a proveďte nápravná opatření k odstranění příčiny uvíznutí kotouče.
- c) **Pokud chcete znovu spustit pilu v obrobku, vycentrujte pilový kotouč v řezu tak, aby zuby pily nezabíraly do materiálu.** Pokud se pilový kotouč zasekne, může se při opětovném spuštění pily zvednout nebo způsobit zpětný ráz od obrobku.
- d) **Velké panely podepřete, abyste minimalizovali riziko skřípnutí a zpětného rázu.** Velké panely mají tendenci klesat pod vlastní vahou. Podpěry je třeba umístit pod panel na obou stranách, v blízkosti linie řezu a poblíž okraje panelu.
- e) **Nepoužívejte tupé nebo poškozené kotouče.** Nenabroušené nebo nesprávně nastavené kotouče vytvářejí úzký zářez, který způsobuje nadměrné tření, zaklínění listu a zpětný ráz.
- f) **Před prováděním řezu musí být zajišťovací páčky pro nastavení hloubky kotouče a úkosu nastaveny pevně a bezpečně.** Pokud se nastavení kotouče při řezání posune, může dojít k uvíznutí a zpětnému rázu.
- g) **Při řezání do stávajících zdí nebo jiných nepřehledných oblastí dbejte zvýšené opatrnosti.** Pronikající kotouč se může zaříznout do předmětů, které mohou způsobit zpětný ráz.

Funkce spodního krytu

- a) **Před každým použitím zkontrolujte, zda se spodní kryt správně zavírá. Nepoužívejte pilu, pokud se spodní kryt nepohybuje volně a okamžitě se nezavře. Nikdy neupínejte ani nepřivazujte spodní kryt do otevřené polohy.** Pokud dojde k náhodnému pádu pily, může dojít k ohnutí spodního krytu. Zvedněte spodní kryt zasouvací rukojetí a ujistěte se, že se volně pohybuje a nedotýká se kotouče ani jiné části, a to v žádném úhlu ani hloubce řezu.
- b) **Zkontrolujte funkci pružiny spodního krytu. Pokud kryt a pružina neppracují správně, je třeba je před použitím opravit.** Spodní kryt se může pohybovat pomalu kvůli poškozeným částem, gumovým usazeninám nebo nahromadění nečistot.
- c) **Spodní kryt lze ručně zasunout pouze pro řezání speciálních řezů, jako jsou „ponorné řezy“ a „složené řezy“.** Zvedněte spodní ochranný kryt zasouvací rukojetí a jakmile kotouč vstoupí do materiálu, je třeba spodní kryt uvolnit. U všech ostatních řezů by měl spodní kryt pracovat automaticky.
- d) **Před položením pily na ponk nebo na podlahu vždy dbejte na to, aby spodní kryt zakrýval kotouč.** Nechráněný, dojíždějící kotouč způsobí, že se pila bude posouvat dozadu a rozřeže vše, co jí stojí v cestě. Je třeba mít na paměti, jak dlouho trvá, než se kotouč po uvolnění spínače zastaví.

Hluk a vibrace

Hodnoty hluku a vibrací byly stanoveny v souladu s normou EN 62841.

Hodnocená hladina hluku elektrického nářadí A je typicky:

- Hladina akustického tlaku L_{PA} : 94 dB(A)
- Hladina akustického výkonu L_{WA} : 102 dB(A)
- Neurčitost: $K = 3$ dB
- Celková hodnota vibrací:
- Emisní hodnota a_h : 2,8 m/s²
- Neurčitost: $K = 1,5$ m/s²



UPOZORNĚNÍ!

Uvedená měření se týkají nového elektrického nářadí. Denní použití způsobuje změnu hodnot hluku a vibrací.



POZNÁMKA

Úroveň emisí vibrací uvedená v tomto informačním listu byla měřena v souladu s metodou měření standardizovanou v normě EN 62841 a může být použita pro porovnání jednoho nářadí s jiným.

Celkové deklarované hodnoty vibrací a deklarované hodnoty emise hluku mohou být také použity při předběžném posouzení expozice.

Pokud se však nářadí používá pro různé aplikace s různými řezným příslušenstvím nebo špatně udržovaným příslušenstvím, může se úroveň emisí vibrací lišit.

Díky tomu se může výrazně zvýšit úroveň expozice v průběhu celého pracovního období.

Pro přesný odhad úrovně expozice vibracím je nutné vzít v úvahu také časy, kdy je nářadí vypnuté nebo spuštěné, ale ve skutečnosti se nepoužívá.

Díky tomu může být výrazně snížena úroveň expozice v rámci celé pracovní doby.

Identifikujte další bezpečnostní opatření k ochraně obsluhy nářadí před účinky vibrací, jako jsou: údržba nářadí a vrtacího příslušenství, udržování rukou v teple, organizace pracovních postupů.



VAROVÁNÍ!

- *Emise hluku při skutečném používání elektrického nářadí se mohou lišit od deklarovaných hodnot v závislosti na způsobech použití nářadí, zejména na tom, jaký druh obrobku je zpracováván.*
- *Obsluha musí určit bezpečnostní opatření na ochranu obsluhy, která jsou založena na odhadu expozice ve skutečných podmínkách použití (s přihlédnutím ke všem částem provozního cyklu, jako jsou doby, kdy je nářadí vypnuté a kdy běží nečinnosti kromě doby spouštění*



UPOZORNĚNÍ!

Při akustickém tlaku vyšším než 85 dB (A) použijte chrániče sluchu.

Technická data

Náradí	CS 68 18-EC	
Typ	Kotoučová pila	
Jmenovité napětí	Vdc	18
Rychlost při chodu naprázdno	/min	Do 5800
Velikost úkosu	°	0 - 56°
Průměr kotouče	mm	190
Průměr otvoru kotouče	mm	20
Hloubka řezu při 90°	mm	68
Hloubka řezu při 45°	mm	50,2
Hloubka řezu při 56°	mm	39
Hmotnost podle „Postupu EPTA 01/2003“ (bez akumulátoru)	kg	4.3
Akumulátor	18V	AP 18.0/2.5 AP 18.0/5.0 AP 18.0/8.0 AP 18/12.0
Hmotnost akumulátoru	kg	AP 18.0/2.5 0,4 AP 18.0/5.0 0,7 AP 18.0/8.0 1,1 AP 18/12.0 1,6
Nabíječka	CA 12/18 CA 18.0-LD CA 10.8/18.0	
Provozní teplota	-20~40°C	
Teplota nabíjení	4~40°C	
Skladovací teplota	<50°C	

i POZNÁMKA

Pro dosažení lepšího výkonu a zkušeností s používáním se nedoporučuje používat 18 V 2,5 Ah akumulátor.

Přehled (viz obr. A)

Číslování funkcí výrobku odkazuje na vyobrazení přístroje na stránce s obrázky.

- 1 Závěsný hák
- 2 Blokovací tlačítko
- 3 Hlavní vypínač
- 4 Adaptér pro odsávání prachu

- 5 Páka zvedání spodního krytu
- 6 Čep kotouče
- 7 Vnější podložka pod kotouč
- 8 Spodní kryt
- 9 Pracovní LED světlo
- 10 Knoflík pro přednastavení úkosu
- 11 Kalibrovaný úkosový kvadrant
- 12 Pomocná rukojeť
- 13 Horní kryt
- 14 Vodicí lišta
- 15 Hloubkový držák
- 16 Tlačítko zámku hřídele
- 17 Páka pro nastavení úkosu
- 18 Ukazatel úkosu
- 19 Nastavovací knoflíky vodicích drážek
- 20 Patka
- 21 Páka pro nastavení hloubky
- 22 Klíč na kotouč
- 23 Značky hloubky řezu
- 24 Hlavní rukojeť
- 25 Podélné vodítko
- 26 Pojistná matice (s pružinou)
- 27 Prachový sáček

Návod k použití



VAROVÁNÍ!

Před prováděním jakýchkoli prací na nářadí nejprve vyjměte akumulátor.

Před zapnutím elektrického nářadí

Vybalte elektrické nářadí a příslušenství a zkontrolujte, zda nechybí nebo nejsou poškozené žádné díly.



POZNÁMKA

Akumulátory nejsou při dodání plně nabitý. Před prvním uvedením do provozu akumulátory plně nabijte. Viz návod k obsluze nabíječky.

Vložení/výměna akumulátoru (viz obrázek B)

- Nabíjený akumulátor zatlačte do elektrického nářadí, dokud nezapadne na místo (viz obr. B1).

- Chcete-li akumulátor vyjmout, stiskněte uvolňovací tlačítko (1.) a vytáhněte jej (2.) (viz obrázek B2).

UPOZORNĚNÍ!

Pokud zařízení nepoužíváte, chraňte kontakty akumulátoru. Volné kovové části mohou zkratovat kontakty; nebezpečí výbuchu a požáru!

Instalace kotouče

VAROVÁNÍ!

Používejte pouze 190mm pilové kotouče s otáčkami 5800/min nebo vyššími. NIKDY nepoužívejte tak silný kotouč, který by bránil vnější podložce kotouče v záběru s plochou stranou vřetena. Nepoužívejte brusné kotouče s kotoučovými pilami. Použití kotouče, který není pro pilu určen, může vést k vážnému zranění osob a poškození majetku.

VAROVÁNÍ!

Používejte pouze doporučené pilové kotouče pro řezání dřeva nebo podobných materiálů podle normy EN 847-1.

VAROVÁNÍ!

Při manipulaci s pilovým kotoučem nezapomeňte používat ochranné pracovní rukavice. Kotouč může poranit nechráněné ruce.

- Vyjměte klíč na kotouče z úložného prostoru.
- Stiskněte tlačítko aretace hřídele 1 a pomocí dodaného klíče na pilové kotouče otáčejte pilovým kotoučem 2, dokud tlačítko aretace hřídele nezapadne. Pokračujte ve stlačování tlačítka aretace hřídele, otočte klíčem na kotouč proti směru hodinových ručiček a sejměte čep kotouče a vnější podložku (viz obrázek C1).
- Ujistěte se, že zuby pily a šipka na pilovém kotouči směřují stejným směrem jako šipka na spodním krytu.
- Zasuňte spodní kryt až nahoru do horního krytu.
- Zasuňte kotouč do drážky v patce a nasadte jej na vnitřní podložku na hřídeli.
- Znovu namontujte vnější podložku. Nejprve utáhněte čep kotouče prstem a poté čep kotouče utáhněte o 1/8 otáčky (45°) pomocí dodaného klíče na kotouče (viz obrázek C2).

POZNÁMKA

Nepoužívejte klíče na kotouče s delší rukojetí, protože by mohlo dojít k nadměrnému utažení čepu kotouče.

Přípevnění adaptéru pro odsávání prachu

Zkontrolujte a ujistěte se, že je adaptér pro odsávání prachu přípevněn k pile pomocí dodaného zajišťovacího šroubu (viz obrázek D1).

Připojení vhodné odsávací hadice (viz obrázek D2)

Adaptér pro odsávání prachu umožňuje připojení odsávací hadice o vnitřním průměru D27 nebo vnějším průměru D36.

Po dokončení řezání odpojte odsávací hadici.

Přípevnění prachového sáčku (viz obrázek D3)

Adaptér pro odsávání prachu umožňuje připojení prachového sáčku.

Pro dosažení maximální účinnosti vyjměte akumulátor a během provozu často vyprazdňujte prachový sáček.

Nastavení hloubky řezu (viz obrázek E1)

- Uvolněte páčku pro nastavení hloubky.
- Podržte patku pily rovně u okraje obrobku a pak pilu zvedejte nebo spouštějte, dokud se značka ukazatele na stupnici hloubky nesrovná s požadovanou značkou hloubky.
- Pevně utáhněte páčku hloubkového zámku.

POZNÁMKA

Zkontrolujte nastavení hloubky. Délka zubu kotouče by neměla přesahovat více než jeden zub pod řezaný materiál (viz obrázek E2).

Nastavení úhlu řezu

Použití knoflíku pro přednastavení úkosu (viz obrázek F1)

- Stiskněte knoflík pro přednastavení úkosu a otočte jím na jedno z požadovaných nastavení: 22,5°, 45° nebo 56°.
- Uvolněte knoflík pro přednastavení úkosu, který bude sloužit jako doraz pohybu při nastavování úhlu úkosu.

Použití páky pro nastavení úkosu (viz obrázek F2)

- Uvolněte páku pro nastavení úkosu.
- Nakloňte pilu tak daleko, jak je to jen možné, dokud nebude blokována knoflíkem pro přednastavení úkosu v úhlu 22,5°, 45° nebo 56°. Pokud je zvolen vlastní úhel zkosení v rámci zvoleného rozsahu úhlů (např. 22,5° - 45°), nakloňte pilu tak, aby byl ukazatel úkosu zarovnan s požadovanou značkou úhlu na čtyřhranu.
- Utáhněte páčku pro nastavení úkosu.

V případě potřeby zkontrolujte úhel řezu 90° (viz obrázek F3).

- Nastavte patku na maximální hloubku. Povolte páčku nastavení úkosu, nastavte ukazatel úkosu na 0° v kvadrantu, páčku opět utáhněte a zkontrolujte úhel 90° mezi kotoučem a spodní rovinou patky pomocí úhelníku.
- V případě potřeby proveďte nastavení pomocí šestihranného klíče 2,5 mm (není součástí balení) otáčením malého vyrovnávacího šroubu ze spodní strany patky.

Vedení řezu

Vodící zářezy pro řezání naznačují přibližnou čáru řezu. Jako vizuální vodítko pro přímý řez 90° použijte zářez 0°. Pro řezání pod úhlem 45° použijte 45° zářez. Proveďte vzorové řezy do odřezků řeziva, abyste si ověřili skutečnou čáru řezu. To vám pomůže, protože typy a tloušťky kotoučů se liší.

Abyste zajistili co nejmenší třísky na dobré straně řezaného materiálu, směřujte dobrou stranou dolů.

- Pokud je patka umístěna přímo na povrchu řezaného materiálu, použijte zářez 0° a 45°, jak je znázorněno na obrázku G1.
- Při použití úzkých drážek systému vodících lišt použijte zářez 0° a zářez 45° podle obrázku G2. Zkontrolujte a ujistěte se, že je vodící lišta nainstalována na široké drážce patky při použití 45°zářezu.
- Při použití širokých drážek systému vodících lišt použijte zářez 0° a zářez 45° podle obrázku G3. Zkontrolujte a ujistěte se, že je vodící lišta vyjmuta ze široké drážky patky při použití

zářezu 0°. Otáčením knoflíků pro nastavení vodící drážky (19) zmenšíte vůli mezi kotoučovou pilou a systémem vodících lišt.

Závěsný hák (viz obrázek H)

Pomocí háku zavěste pilu na trám nebo krov nebo jinou podobnou bezpečnou konstrukci pro dočasné uložení během práce. Chcete-li hák použít, zvedněte jej, dokud nezapadne do otevřené polohy.

Pokud hák nepoužíváte, vždy jej zasuněte, dokud nezapadne do zavřené polohy.

VAROVÁNÍ!

Když je pila zavěšena na háku, netřeste pilou ani předmětem, na kterém je zavěšena. Pila nezavěšujte na žádné elektrické kabely. Ujistěte se, že konstrukce použitá k zavěšení pily je bezpečná. Může dojít ke zranění osob nebo škodám na majetku.

Hák používejte pouze k zavěšení pily. Použití háku k zavěšení čehokoli jiného by mohlo vést k vážnému zranění.

V žádné situaci nepoužívejte hák k dosažení jiného předmětu ani ho nepoužívejte k udržení vaší hmotnosti.

Zapnutí a vypnutí (viz obr. I)

Náradí je vybaveno blokovacím tlačítkem, aby se zabránilo neúmyslnému spuštění.

Pro zapnutí stiskněte blokovací tlačítko a stiskněte spouštěcí spínač.

Pro vypnutí uvolněte spouštěcí spínač.

UPOZORNĚNÍ!

Před položením pily nechte kotouč zcela zastavit.

Pracovní světlo LED (viz obrázek J)

Pracovní světlo LED se automaticky rozsvítí po mírném stisknutí spouštěcího spínače před spuštěním náradí. Vypne se přibližně 10 sekund po uvolnění spouštěcího spínače.

- Pokud je náradí a/nebo akumulátor předtížen nebo příliš horký, kontrolka LED začne rychle blikat. Nechte náradí chvíli odpočinout nebo náradí a akumulátor umístěte zvlášť pod proud vzduchu, aby se ochladili.

- b Kontrolka LED bude blikat pomaleji, což signalizuje, že kapacita akumulátoru je nízká. Nabijte akumulátor.

Obecné snižení

VAROVÁNÍ!

Vždy dbejte na to, aby žádná z rukou nebránila volnému pohybu spodního krytu.

VAROVÁNÍ!

Po dokončení řezu a uvolnění spouště mějte na paměti, že je nutné počkat, než se kotouč během spouštění úplně zastaví. Nedovolte, aby se pila dotýkala vaší nohy nebo boku; protože spodní ochranný kryt je zatahovací, mohl by se zachytit o váš oděv a odhalit pilový kotouč. Uvědomte si, že v horní i dolní části ochranného krytu jsou nezbytné expozice ostří.

Vždy držte pilu jednou rukou za hlavní rukojeť a druhou za pomocnou rukojeť. Udržujte pevné uchopení oběma rukama na pile a umístěte paže tak, aby odolávaly zpětným silám. Umístěte své tělo po stranách kotouče, a ne v linii s kotoučem.

Chcete-li po přerušení řezu pokračovat v řezání, znovu spusťte pilu a nechte pilový kotouč dosáhnout plných otáček, pomalu se vraťte do řezu a pokračujte v řezání.

Při řezání napříč vláknou mají vlákna dřeva tendenci se trhat a zvedat. Pomalé posouvání pily tento efekt minimalizuje. Pro dokončení řezu se doporučuje použít příčný nebo pokosový kotouč.

Příčné řезы / Podélné řезы (viz obrázek K)

Pilový kotouč dodávaný s pilou je určen pro příčné i podélné řезы. Řezání je podélné řezání ve směru vláken dřeva. Podélné řезы se snadno provádějí pomocí podélného vodítka. Chcete-li připevnit vodítko, prostrčte jej drážkami v patce na požadovanou šířku a zajistěte přiloženou pojistnou maticí.

Podélné deskové vodítko (viz obrázek L)

Při podélném řezání velkých tabulí nemusí podélné vodítko umožnit požadovanou šířku řezu.

K tabuli připevněte nebo přibijte rovný kus 25 mm řезiva jako vodítko. Pravou stranou chodidla se opřete o deskové vodítko.

VAROVÁNÍ!

Dbejte na to, aby svorky nebránily volnému pohybu pily.

Zanořené řезы (viz obrázek M)

VAROVÁNÍ!

Před ponorným řezem vždy nastavte úkos na nulu. Pokus o ponorný řез při jakémkoli jiném nastavení může vést ke ztrátě kontroly nad pilou, což může mít za následek vážné zranění.

- Vyjměte akumulátor.
- Hloubku nastavte podle tloušťky řezaného materiálu.
- Připojte akumulátor.
- Jednou rukou držte hlavní rukojeť pily, nakloňte pilu dopředu a opřete se přední částí nohy o řezaný materiál. Vyrovnajte vodící zářez řezu s nakreslenou čarou.
- Pomocí páky zvedání spodního krytu zvedněte spodní kryt, dokud nebudete moci druhou rukou uchopit a držet pomocnou rukojeť.
- Umístěte pilu tak, aby byl pilový kotouč těsně nad řezaným materiálem. Spusťte motor a jakmile se pilový kotouč plně roztočí, postupně spouštějte zadní část pily pomocí předního konce patky jako kloubového bodu.
- Jakmile se kotouč dotkne obrobku, uvolněte páčku zdvihu spodního krytu.
- Jakmile se patka opře o řezaný povrch, pokračujte v řezání směrem dopředu až na konec řezu.
- Otočte pilu a dokončete řез běžným způsobem, řezáním dopředu. Pokud rohy zanořeného řezu nejsou zcela proříznuté, použijte k dokončení rohů přímočarou nebo ruční pilku.

VAROVÁNÍ!

Před zvednutím pily z řezu nechte pilový kotouč zcela zastavit. Nikdy také netahejte pilu dozadu, protože pilový kotouč vylézá z materiálu a dochází ke zpětnému rázu.

Řezání velkých tabulí (viz obrázek N)

Velké a dlouhé tabule se mohou v závislosti na jejich podepření prohýbat nebo ohýbat. Pokud se pokusíte řezat bez vyrovnání a správného podepření kusu, bude mít kotouč tendenci se zasekávat, což způsobí ZPĚTNÝ RÁZ a dodatečné zatížení motoru.

Panel nebo desku podepřete v blízkosti řezu. Nezapomeňte nastavit hloubku řezu tak, abyste prořízli pouze tabuli nebo desku, a ne stůl nebo pracovní stůl.

Čtyřhrany používané ke zvedání a podpírání obrobku by měly být umístěny tak, aby široké strany podpíraly obrobek a opíraly se o stůl nebo lavici. Obrobek nepodepírejte úzkými stranami, protože se jedná o nestabilní uspořádání. Pokud jsou řezaná tabule nebo deska příliš velké na stůl nebo pracovní stůl, použijte podpěrné čtyřhrany na podlaze a zajistěte je.

Údržba a skladování

VAROVÁNÍ!

Před provedením jakýchkoliv zásahů na elektrickém nářadí, nejprve odstraňte akumulátor.

Čištění

UPOZORNĚNÍ!

Při čištění stlačeným vzduchem vždy používejte ochranné brýle.

Nářadí a větrací otvory pravidelně čistěte. Četnost čištění závisí na materiálu a délce používání. Vnitřek pouzdra a motor pravidelně ofukujte suchým stlačeným vzduchem.

Opravy

Opravy smí provádět pouze autorizované servisní středisko.

Náhradní díly a příslušenství

Další příslušenství, zejména nástroje a příslušenství, naleznete v katalozích výrobce. Schematické výkresy a seznamy náhradních dílů naleznete na naší domovské stránce: www.flex-tools.com.

Informace o likvidaci

VAROVÁNÍ!

Nepotřebné elektrické nářadí učiňte nepoužitelným:

- vyjmutím akumulátoru v případě akumulátorového elektrického nářadí.



Pouze země EU

Elektrické nářadí nelikvidujte v rámci domovního odpadu!

V souladu s evropskou směrnicí 2012/19/EU o odpadních elektrických a elektronických zařízeních a provedení do vnitrostátních právních předpisů musí být elektrické nářadí shromažďováno odděleně a recyklováno způsobem šetrným k životnímu prostředí.



Recyklace surovin místo likvidace odpadu.

Zařízení, příslušenství a obaly by měly být recyklovány způsobem šetrným k životnímu prostředí. Plastové díly jsou určeny pro recyklaci podle druhu materiálu.

VAROVÁNÍ!

Akumulátory nevhazujte do domovního odpadu, ohně ani vody. Použité akumulátory neotvírejte.

Pouze v zemích EU:

V souladu se směrnicí 2006/66/ES musí být vadné nebo použité akumulátory recyklovány.



POZNÁMKA

Informujte se u vašeho prodejce o možnostech likvidace!

☞-Prohlášení o shodě

Prohlašujeme na naši vlastní odpovědnost, že výrobek popsáný v části „Technické specifikace“ splňuje následující normy nebo normativní dokumenty:

EN 62841 v souladu s předpisy směrnic 2014/30/EU, 2006/42/ES, 2011/65/EU.

Za technické dokumenty zodpovídá:
FLEX-Elektrowerkzeuge GmbH, R & D
Bahnhofstrasse 15, D-71711 Steinheim/Murr



Peter Lameli
Vedoucí
technického
oddělení

Klaus Peter Weinper
Vedoucí oddělení
kvality (QD)

22.12.2023; FLEX-Elektrowerkzeuge GmbH
Bahnhofstrasse 15, D-71711 Steinheim/Murr

Vyloučení odpovědnosti

Výrobce a jeho zástupce neodpovídají za škody a ušlý zisk v důsledku přerušení podnikání způsobeného výrobkem nebo nepoužitelným výrobkem.

Výrobce a jeho zástupce neručí za škody, které byly způsobeny nesprávným použitím výrobku nebo použitím výrobku s výrobky jiných výrobců.

Symbole použité v tomto návode

VAROVANIE!

Označuje hroziace nebezpečenstvo. Nedodržanie tohto varovania môže mať za následok smrť alebo mimoriadne ťažké zranenia.

UPOZORNENIE!

Označuje možnú nebezpečnú situáciu. Nerešpektovanie tohto varovania môže viesť k ľahkému zraneniu alebo poškodeniu majetku.

POZNÁMKA

Označuje aplikačné rady a dôležité informácie.

Symbole na elektrickom náradí



Prečítajte si návod na obsluhu pre zníženie rizika poranenia!



Noste masku!



Používajte ochranu očí!



Používajte ochranu sluchu!



Informácie o likvidácii starého stroja

Dôležité bezpečnostné informácie

VAROVANIE!

Pred použitím elektrického náradia si prečítajte:

- tento návod na obsluhu,
- „Všeobecné bezpečnostné pokyny“ o zaobchádzaní s elektrickým náradím v priloženej príručke (leták č.: 315.915),
- aktuálne platné miestne pravidlá a predpisy na prevenciu nehôd.

Toto elektrické náradie je najmodernejšie zariadenie a bolo skonštruované v súlade s uznávanými bezpečnostnými predpismi. Pri použití však môže dôjsť k ohrozeniu života a končatín používateľa alebo ďalších osôb, alebo môže dôjsť k poškodeniu elektrického náradia či iného majetku. Kotúčová píla sa môže používať len vtedy, ak je

- na zamýšľané použitie
 - v bezchybnom prevádzkovom stave.
- Poruchy, ktoré ohrozujú bezpečnosť, sa musia okamžite odstrániť.

Zamýšľané použitie

Akumulátorová kotúčová píla CS 68 18-EC je navrhnutá

- komerčné použitie v priemysle a obchode,
- na rezanie dreva pozdĺžne a priečne v priamom smere,
- na bezprašné rezanie, ak sa použiva v kombinácii s vhodným vysávačom/odprašovačom.


Bezpečnostné pokyny pre kotúčovú pílu

VAROVANIE!

Prečítajte si a dodržiavajte všetky bezpečnostné pokyny a ďalšie pokyny uvedené v tejto príručke.

Nedodržanie upozornení a pokynov môže spôsobiť úraz elektrickým prúdom, požiar a/alebo vážne zranenia. Ušchovajte tento návod na bezpečnom mieste pre ďalšie použitie.

Postup rezania

- a)  **NEBEZPEČENSTVO: Držte ruky mimo oblasti rezu a kotúča. Druhú ruku držte na prídavnej rukoväti alebo kryte motora.** Ak pílu držia obe ruky, list ich nemôže prerezať.
- b) **Nesiahajte pod obrobok.** Ochranný kryt vás nemôže chrániť pred kotúčom pod obrobkom.
- c) **Hĺbkou rezu prispôbte hĺbke obrobku.** Pod obrobkom by mal byť viditeľný menej ako celý zub kotúčovej píly.
- d) **Pri rezaní nikdy nedržte obrobok v rukách alebo cez nohu. Zaisťte obrobok na stabilnej plošine.** Je dôležité správne podprieť opracovaný materiál,

aby sa minimalizovalo vystavenie tela, uviaznutie kotúča alebo strata kontroly.

- e) Pri vykonávaní operácií, pri ktorých sa rezný nástroj môže dotknúť skrytého vedenia alebo vlastného kábla, držte elektrické náradie za izolované uchopovacie povrchy.** Kontakt so „živým“ vodičom spôsobí, že aj nekryté kovové časti elektrického náradia budú „živé“ a operátorovi môže spôsobiť úraz elektrickým prúdom.
- f) Pri pozdĺžnom rezaní vždy používajte pozdĺžne alebo priamočiare vodidlo.** Zlepšuje to presnosť rezu a znižuje možnosť uviaznutia kotúča.
- g) Vždy používajte kotúče správnej veľkosti a tvaru upínacích otvorov (kosoštvorcové verzus okrúhle).** Kotúče, ktoré sa nezhodujú s montážnym príslušenstvom píly, budú bežať výstredne, čo spôsobí stratu kontroly.
- h) Nikdy nepoužívajte poškodené alebo nesprávne podložky alebo skrutky kotúča.** Podložky a skrutky kotúča boli navrhnuté špeciálne pre vašu pílu, aby bol zaistený optimálny výkon a bezpečnosť prevádzky.

Príčiny spätného rázu a súvisiace upozornenia

- spätný ráz je náhla reakcia na zovretý, zaseknutý alebo nesprávne zarovnaný pílový kotúč, ktorý spôsobí, že sa nekontrolovaná píla zdvihne a vystúpi z obrobku smerom k obsluhu;
- keď je kotúč zovretý alebo pevne zaseknutý zatvorením rezu, kotúč sa zastaví a motorická reakcia otočí zariadenie rýchlo späť k obsluhu;
- ak sa kotúč v reze skrúti alebo nie je zarovnaný, zuby na zadnom okraji kotúča sa môžu zarezať do horného povrchu dreva, čo spôsobí, že kotúč vyskočí zo zárezu a odskočí späť k obsluhu.

Spätný ráz je dôsledkom nesprávneho použitia píly a/alebo nesprávnych prevádzkových postupov alebo podmienok a dá sa mu vyhnúť prijatím vhodných predbežných opatrení uvedených nižšie.

- a) Držte pílu pevne oboma rukami a ruky umiestnite tak, aby odolali silám spätného rázu. Umiestnite svoje telo po**

stranách kotúča, ale nie v jednej rovine s kotúčom. Spätný ráz môže spôsobiť, že píla skočí dozadu, ale sily spätného rázu môže ovládať operátor, ak sa prijímú vhodné opatrenia.

- b) Keď sa kotúč zasekne alebo z akéhokoľvek dôvodu prerušíte rez, uvoľnite hlavný vypínač a držte pílu nehybne v materiáli, kým sa kotúč úplne nezastaví. Nikdy sa nepokúšajte pílu vytiahnuť z rezu alebo ju ťahať dozadu, pokiaľ je kotúč v pohybe, inak by mohlo dôjsť k spätnému rázu.** Preskúmajte a vykonajte nápravné opatrenia na odstránenie príčiny uviaznutia kotúča.
- c) Pri reštartovaní píly v obrobku vycentrujte pílový kotúč v záreze tak, aby zuby píly nezapadali do materiálu.** Ak sa pílový kotúč zasekne, môže sa pri opätovnom spustení píly zdvihnúť alebo spôsobiť spätný ráz od obrobku.
- d) Podoprite veľké panely, aby ste minimalizovali riziko zovretia kotúča a spätného rázu.** Veľké panely majú tendenciu klesať pod vlastnou hmotnosťou. Podpery musia byť umiestnené pod panelom na oboch stranách, v blízkosti línie rezu a blízko okraja panelu.
- e) Nepoužívajte tupé alebo poškodené kotúče.** Neostrené alebo nesprávne nastavené kotúče vytvárajú úzky rez, ktorý spôsobuje nadmerné trenie, uviaznutie kotúča a spätný ráz.
- f) Pred rezaním musia byť zaistovacie páčky na nastavenie hĺbky a sklonu kotúča dotiahnuté a zaistené.** Ak sa nastavenie kotúča počas rezania posunie, môže to spôsobiť uviaznutie a spätný ráz.
- g) Pri pílení do existujúcich stien alebo iných slepých oblastí budte obzvlášť opatrní.** Vyčnievajúci kotúč môže rezať predmety, ktoré môžu spôsobiť spätný ráz.

Funkcia spodného chrániča

- a) Pred každým použitím skontrolujte, či je spodný chránič správne zatvorený. Nepoužívajte pílu, ak sa spodný kryt nepohybuje voľne a okamžite sa nezavrie. Spodný kryt nikdy neupínajte ani nezaistujte v otvorenej polohe.** Ak vám píla omylom spadne, môže dôjsť k ohnaniu dolného krytu. Zdvihnite spodný kryt pomocou zásuvnej rukoväte a uistite sa, že sa voľne pohybuje a nedotýka

sa kotúča ani žiadnej inej časti, a to vo všetkých uhloch a hĺbkach rezu.

- b) Skontrolujte činnosť pružiny spodného krytu. Ak ochranný kryt a pružina nepracujú správne, je potrebné ich pred použitím opraviť.** Spodný chránič môže fungovať pomaly v dôsledku poškodených častí, gumových usadenín alebo nahromadenia trosiek.
- c) Spodný chránič je možné zasunúť ručne len pri špeciálnych rezoch, ako sú „ponorné rezy“ a „zložené rezy“.** **Zdvihnite spodný chránič za zásuvnú rukoväť a keď kotúč vstúpi do materiálu, spodný chránič sa musí uvoľniť.** Pri všetkých ostatných píleníach by mal spodný kryt pracovať automaticky.
- d) Pred položením píly na lavicu alebo podlahu vždy skontrolujte, že či spodný chránič zakrýva kotúč.** Nechránený, voľne sa otáčajúci kotúč spôsobí, že sa píla bude pohybovať dozadu a prereže všetko, čo jej príde do cesty. Uvedomte si čas, za ktorý sa pílový kotúč po uvoľnení spínača zastaví.

Ak sa však náradie používa na rôzne aplikácie, s iným rezacím príslušenstvom alebo je zle udržiavaný, úroveň emisií vibrácií sa môže líšiť.

To môže výrazne zvýšiť hladinu expozície počas celého pracovného obdobia.

Na presný odhad úrovne expozície na vibrácie je tiež potrebné vziať do úvahy čas, keď je náradie vypnutý alebo spustený, ale v skutočnosti sa nepoužíva.

To môže výrazne znížiť hladinu expozície počas celého pracovného obdobia.

Identifikujte dodatočné bezpečnostné opatrenia na ochranu obsluhy pred účinkami vibrácií, ako sú: údržba nástroja a rezného príslušenstva, udržiavanie rúk v teplote, organizácia pracovných postupov.



VAROVANIE!

- *Emisie vibrácií a hluku počas skutočného používania elektrického náradia sa môžu líšiť od deklarovaných hodnôt v závislosti od spôsobu použitia náradia, najmä od toho, aký druh obrobku sa spracováva; a*
- *Operátor musí identifikovať bezpečnostné opatrenia na ochranu obsluhy, ktoré sú založené na odhade vystavenia v skutočných podmienkach používania (berúc do úvahy všetky časti prevádzkového cyklu, ako sú časy, keď je náradie vypnuté a kedy beží nečinnosti okrem času spustenia).*



UPOZORNENIE!

Používajte chrániče sluchu pri akustickom tlaku nad 85 dB (A).

Hluk a vibrácie

Hodnoty hluku a vibrácií boli stanovené v súlade s normou EN 62841.

Hladina hluku elektrického náradia s hodnotením A je zvyčajne:

- Hladina akustického tlaku L_{PA} : 94 dB (A)
- Hladina akustického výkonu L_{WA} : 102 dB (A)
- Neurčitost: $K = 3$ dB

Celková hodnota vibrácií:

- Emisná hodnota a_{h1} : $2,8 \text{ m/s}^2$
- Neurčitost: $K = 1,5 \text{ m/s}^2$



UPOZORNENIE!

Uvedené merania sa vzťahujú na nové elektrické náradie. Denné používanie spôsobuje zmenu hodnôt hluku a vibrácií.



POZNÁMKA

Úroveň vibrácií uvedená v tomto informačnom liste bola meraná v súlade s metódou merania štandardizovanou v EN 62841 a môže byť použitá na porovnanie jedného náradia s druhým.

Deklarovaná celková hodnota (hodnoty) vibrácií a deklarovaná hodnota (hodnoty) emisie hluku sa môžu použiť aj pri predbežnom hodnotení vystavenia.

Technické údaje

Náradie	CS 68 18-EC	
Typ	Kotúčová píla	
Menovité napätie	V=	18
Rýchlosť bez zaťaženia	/min	Do 5800
Veľkosť skosenia	°	0 % (56°)
Priemer kotúča	mm	190
Priemer otvoru kotúča	mm	20
Hĺbka rezu pri 90°	mm	68
Hĺbka rezu pri 45°	mm	50,2

Hĺbka rezu pri 56°	mm	39	
Hmotnosť podľa „Postupu EPTA 01/2003“ (bez akumulátora)	kg	4,3	
Akumulátor	18 V	AP 18,0/2,5 AP 18,0/5,0 AP 18,0/8,0 AP 18/12,0	
Hmotnosť akumulátora	kg	AP 18,0/2,5 AP 18,0/5,0 AP 18,0/8,0 AP 18/12,0	0,4 0,7 1,1 1,6
Nabíjačka	CA 12/18 CA 18,0-LD CA 10,8/18,0		
Pracovná teplota	-20~40°C		
Teplota nabíjania	4~40°C		
Skladovacia teplota	<50°C		

i **POZNÁMKA**

Na dosiahnutie lepšieho výkonu a skúseností pri používaní sa neodporúča používať 18 V 2,5 Ah akumulátor.

Prehľad (pozri obr. A)

Číslovanie dielov výrobku sa vzťahuje na ilustráciu prístroja na stránke s nákrešom.

- 1 **Závesný hák**
- 2 **Blokovacie tlačidlo**
- 3 **Hlavný vypínač**
- 4 **Adaptér na odsávanie prachu**
- 5 **Zdvíhacia páka spodného krytu**
- 6 **Čap kotúča**
- 7 **Vonkajšia podložka kotúča**
- 8 **Spodný chránič**
- 9 **LED pracovné svetlo**
- 10 **Gombíka pre nastavenie skosenia**
- 11 **Kalibrovany skosený štvorhran**
- 12 **Pomocná rukoväť**
- 13 **Horný chránič**
- 14 **Vodiaca lišta**
- 15 **Hĺbkový držiak**
- 16 **Tlačidlo aretácie hriadeľa**
- 17 **Páka pre nastavenie skosenia**
- 18 **Kontrolka skosenia**

- 19 **Nastavovacie gombíky vodiacich štrbín**
- 20 **Základová doska**
- 21 **Páka na nastavenie hĺbky**
- 22 **Kľúč na kotúče**
- 23 **Značky hĺbky rezu**
- 24 **Hlavná rukoväť**
- 25 **Pozdĺžne vodidlo**
- 26 **Poistná matica (s pružinou)**
- 27 **Vrečko na prach**

Návod na obsluhu



VAROVANIE!

Pred akýmkoľvek prácou na elektrickom náradí vyberte akumulátor.

Pred zapnutím elektrického náradia

Vybalte elektrické náradie a príslušenstvo a skontrolujte, či nechýbajú alebo nie sú poškodené žiadne diely.



POZNÁMKA

Akumulátory nie sú pri dodaní úplne nabité. Pred prvým použitím úplne nabite akumulátor. Pozrite si návod na obsluhu nabíjačky.

Vloženie/výmena akumulátora (pozri obrázok B)

- Nabitý akumulátor zatlačte do náradia, kým nezacvakne na svoje miesto (pozri obr. B1).
- Ak chcete batériu vybrať, stlačte uvoľňovacie tlačidlo (1.) a vytiahnite ju (2.) (pozri obrázok B2).



UPOZORNENIE!

Keď náradie nepoužívate, chráňte kontakty akumulátora. Uvoľnené kovové časti môžu skratovať kontakty; nebezpečenstvo výbuchu a požiaru!

Inštalácia kotúča



VAROVANIE!

Používajte len 190 mm pílové kotúče s otáčkami 5800/min alebo vyššími. NIKDY nepoužívajte kotúč, ktorý je tak hrubý, aby zabránil tomu, aby sa vonkajšia podložka kotúča zapájala do plochej strany vretena. Nepoužívajte brúsne kotúče s kotúčovými pílamí. Použitie pílového kotúča, ktorý nie je určený pre túto pílu, môže viesť k vážnemu zraneniu osôb a poškodeniu majetku.

VAROVANIE!

Používajte len odporúčané pílové kotúče na rezanie dreva alebo podobných materiálov podľa normy EN 847-1.

VAROVANIE!

Pri manipulácii s pílovým kotúčom nezabudnite nosiť ochranné pracovné rukavice. Kotúč môže zraniť nechránené ruky.

- Vyberte kľúč na kotúče z úložného priestoru.
- Stlačte tlačidlo aretácie hriadeľa ① a priloženým kľúčom na kotúč otáčajte pílovým kotúčom, ② kým tlačidlo aretácie hriadeľa nezapadne. Pokračujte v stláčaní tlačidla aretácie hriadeľa, otočte kľúčom na kotúče proti smeru hodinových ručičiek a odstráňte čap kotúča a vonkajšiu podložku (pozri obrázok C1).
- Uistite sa, že zuby píly a šípka na kotúči smerujú rovnakým smerom ako šípka na spodnom kryte.
- Spodný ochranný kryt zasuňte úplne hore do horného ochranného krytu.
- Kotúč prestrčte cez drážku v pätku a nasadte ho na vnútornú podložku na hriadeľi.
- Znovu namontujte vonkajšiu podložku. Najprv prstom utiahnite čap kotúča, potom utiahnite čap kotúča o 1/8 otáčky (45°) pomocou priloženého kľúča na kotúče (pozri obrázok C2).

POZNÁMKA

Nepoužívajte kľúč na kotúče s dlhšou rukoväťou, pretože to môže viesť k nadmernému utiahnutiu čapu kotúča.

Pripevnenie adaptéra na odsávanie prachu

Skontrolujte a uistite sa, že je adaptér na odsávanie prachu pripevnený k píle pomocou dodanej poistnej skrutky (pozri obrázok D1).

Pripevnenie vhodnej odsávacej hadice (pozri obrázok D2)

Adaptér na odsávanie prachu umožňuje pripojenie odsávacej hadice s vnútorným priemerom D27 alebo vonkajším priemerom D36.

Po ukončení rezania odpojte odsávaciu hadicu.

Pripevnenie vrečka na prach (pozri obrázok D3)

Adaptér na odsávanie prachu umožňuje pripojenie vrečka na prach.

Na dosiahnutie maximálnej účinnosti počas prevádzky vyberte akumulátor a často vyprázdňujte vrečko na prach.

Nastavenie hĺbky rezu (pozri obrázok E1)

- Uvoľnite páku na nastavenie hĺbky.
- Držte pätku píly v rovine s okrajom obrobku a potom pílu zdvíhajte alebo spúšťajte, kým sa značka ukazovateľa na stupnici hĺbky nevyrovná s požadovanou značkou hĺbky.
- Bezpečne utiahnite páku hĺbkovej poistky.

POZNÁMKA

Skontrolujte nastavenie hĺbky. Dĺžka jedného zubu kotúča by nemala presahovať viac ako jeden zub pod rezaný materiál (pozri obrázok E2).

Nastavenie uhla rezania**Používanie gombíka pre nastavenie skosenia (pozri obrázok F1)**

- Stlačte gombík pre nastavenie skosenia a otočte ho na jedno z požadovaných nastavení: 22,5°, 45° alebo 56°.
- Uvoľnite gombík pre nastavenie skosenia a ten bude slúžiť ako doraz pohybu pri nastavovaní uhla úkosu.

Používanie páky pre nastavenie skosenia (pozri obrázok F2)

- Uvoľnite páku pre nastavenie skosenia.
 - Nakláňajte pílu čo najviac, kým nie je zablokovaná gombíkom pre nastavenie skosenia na 22,5°, 45° alebo 56°. Ak chcete nastaviť vlastný uhol skosenia v rámci zvoleného rozsahu uhlov (napr. 22,5° - 45°), nakláňajte pílu, kým sa ukazovateľ skosenia nezrovná s požadovanou značkou uhla na kvadrante.
 - Utiahnite páku pre nastavenie skosenia.
- Kontrola uhla rezu 90°, ak je to potrebné (pozri obrázok F3)**

- Nastavte pätku na maximálnu hĺbku. Uvoľnite páku pre nastavenie skosenia, nastavte ukazovateľ skosenia na kvadrante na 0°, páku späť vytiahnite a štvorhranom skontrolujte uhol 90° medzi kotúčom a spodnou rovinou nohy.

- b Na prípadné nastavenie použite 2,5 mm šesťhranný kľúč (nie je súčasťou balenia) otáčaním malej vyrovnávacej skrutky zo spodnej strany pätky.

Vedenie rezu

Vodiace zárezy na rezanie naznačujú približnú líniu rezu. Zárez 0° použite ako vizuálne vodidlo pre rovný 90° rez. Na rezanie pod uhlom 45° použite 45° zárez. Vykonajte vzorové rezy na odpadovom rezive, aby ste si overili skutočnú líniu rezu. Bude to užitočné, pretože typy a hrúbky kotúčov sa líšia.

Aby ste zaistili minimálne triesky na dobrej strane rezaného materiálu, obráťte ho dobrou stranou nadol.

- Ak je pätká umiestnená priamo na povrchu rezaného materiálu, použite zárez 0° a 45°, ako je znázornené na obrázku G1.
- Pri použití úzkych drážok systému vodiacich líšt použite zárez 0° a zárez 45°, ako je znázornené na obrázku G2. Skontrolujte a uistite sa, že je vodiaca lišta nainštalovaná na široký otvor pätky pri použití 45° zárezu.
- Pri použití širokých drážok systému vodiacich líšt použite zárez 0° a zárez 45°, ako je znázornené na obrázku G3. Skontrolujte a uistite sa, že je vodiaca lišta odstránená zo širokej drážky pätky pri použití 0° zárezu. Otáčaním gombíkov na nastavenie vodiacich drážok (19) znížte vôľu medzi kotúčovou pilou a systémom vodiacich líšt.

Závesný hák (pozri obrázok H)

Pomocou háku zaveste pílu na trám alebo krokvo alebo inú podobnú bezpečnú konštrukciu na dočasné uskladnenie počas práce.

Ak chcete hák použiť, zdvihnite ho, kým nezacvakne do otvorenej polohy.

Ak sa hák nepoužíva, vždy ho zasuňte, kým nezapadne do zatvorenej polohy.

VAROVANIE!

Ked' je píla zavesená na háku, netraste pilou ani predmetom, na ktorom je zavesená. Pílu nezavesujte na žiadne elektrické káble. Uistite sa, že konštrukcia použitá na zavesenie píly je bezpečná. Môže dôjsť k zraneniu osôb alebo poškodeniu majetku.

Hák používajte len na zavesenie píly. Použitie háku na zavesenie čohokoľvek iného by mohlo viesť k vážnemu zraneniu.

V žiadnej situácii nepoužívajte hák na dosiahnutie iného predmetu ani ho nepoužívajte na udržanie vašej hmotnosti.

Zapnutie a vypnutie (pozri obr. I)

Náradie je vybavené blokovacím tlačidlom, aby sa zabránilo neúmyselnému spusteniu.

Ak chcete prístroj zapnúť, stlačte blokovacie tlačidlo a stlačte spúšťač spínača.

Ak chcete vypnúť, uvoľnite spúšťač spínača.



UPOZORNENIE!

Pred odložením píly nechajte kotúč úplne zastaviť.

LED pracovné svetlo (pozri obrázok J)

LED pracovné svetlo sa automaticky zapne ľahkým stlačením spínača pred spustením náradia. Vypne sa približne 10 sekúnd po uvoľnení vypínača.

- a Ak je náradie a/alebo akumulátor preťažený alebo príliš horúci, LED kontrolka začne rýchlo blikať. Nástroj na chvíľu odstavte alebo umiestnite nástroj a akumulátor oddelene do prúdu vzduchu, aby sa ochladili.
- b LED kontrolka bude blikať pomalšie, čo signalizuje, že kapacita nabitia akumulátora je nízka. Nabite akumulátor.

Všeobecné rezy



VAROVANIE!

Vždy dbajte na to, aby žiadna ruka nezasahovala do voľného pohybu spodného krytu.



VAROVANIE!

Po dokončení rezu a uvoľnení spúšte dbajte na čas, ktorý je potrebný na úplné zastavenie kotúča počas spúšťania. Nedovoľte, aby sa píla dotýkala vašej nohy alebo boku; keďže spodný ochranný kryt je zasúvací, mohol by sa zachytiť o váš odev a odhaliť ostrie. Dávajte pozor na potrebnú expozíciu kotúča, ktorá existuje v hornej aj dolnej ochrannej oblasti.

Jednou rukou vždy držte pílu za hlavnú rukoväť a druhou za pomocnú rukoväť. Držte pílu pevne oboma rukami a ruky umiestnite tak, aby odolali silám spätného

rázu. Umiestnite vaše telo po stranách kotúča, a nikdy nie v jednej rovine s kotúčom.

Ak chcete obnoviť rezanie po prerušení, reštartujte pílu a nechajte kotúč dosiahnuť plné otáčky, pomaly sa vráťte do rezu a pokračujte v rezaní.

Pri rezaní naprieč vláknami sa vlákna dreva majú tendenciu trhať a dvíhať. Pomalé posúvanie píly tento efekt minimalizuje. Na dokončenie rezu sa odporúča použiť priečny alebo pokosový kotúč.

Priečne rezy/Pozdĺžne rezy (pozri obrázok K)

Kotúč dodaný s pílou je určený na priečne aj pozdĺžne rezy. Rozrezávanie je pozdĺžne rezanie v smere vlákien dreva. Priamočiare rezy sa ľahko vykonávajú pomocou pozdĺžneho vodidla.

Ak chcete pripevniť vodidlo, prestrčte ho cez otvory v pätku na požadovanú šírku a zaistite priloženou poistnou maticou.

Pozdĺžne doskové vodidlo (pozri obrázok L)

Pri rezaní veľkých tabúl nemusí pozdĺžne vodidlo umožniť požadovanú šírku rezu.

Ako vodidlo pripevnite k tabuli rovný kus 25 mm reziva alebo ho pribite klincami. Pravú stranu chodidla oprite o doskové vodidlo.

VAROVANIE!

Dbajte na to, aby svorky nebránili voľnému pohybu píly.

Ponorné rezy (pozri obrázok M)

VAROVANIE!

Pred ponorným rezom vždy nastavte skosenie na nulu. Pokus o ponorný rez pri akomkoľvek inom nastavení môže viesť k strate kontroly nad pílou, čo môže mať za následok vážne poranenie.

- Vyberte akumulátor.
- Nastavte hĺbku podľa hrúbky rezaného materiálu.
- Pripojte akumulátor.
- Jednou rukou držte hlavnú rúkoväť píly, nakloňte pílu dopredu a prednou časťou nohy sa oprite o rezaný materiál. Zarovnajte vodiaci zárez na rezanie s nakreslenou čiarou.

- Pomocou páky zdvihania spodného krytu zdvihnite spodný kryt, kým nebudete môcť druhou rukou uchopiť a držať pomocnú rúkoväť.
- Pílu umiestnite tak, aby bol kotúč tesne nad rezaným materiálom. Spustite motor a po dosiahnutí plných otáčok píly postupne spúšťajte zadný koniec píly, pričom ako kľbový bod použite predný koniec pätky.
- Páku zdvihu spodného krytu uvoľnite hneď, ako sa kotúč dotkne obrobku.
- Keď sa pätko oprie o rezaný povrch, pokračujte v rezaní smerom dopredu až na koniec rezu.
- Otočte pílu a dokončite rez bežným spôsobom, pričom píľte dopredu. Ak rohy ponorného rezu nie sú úplne prerezané, použite na dokončenie rohov priamočiaru alebo ručnú pílu.

VAROVANIE!

Pred zdvihnutím píly z rezu nechajte kotúč úplne zastaviť. Taktiež nikdy neťahajte pílu dozadu, pretože kotúč vylezie z materiálu a dôjde k spätnému rázu.

Rezanie veľkých tabúl (pozri obrázok N)

Veľké tabule a dlhé dosky sa môžu v závislosti od podpory prehýbať alebo ohýbať. Ak sa pokúsíte rezať bez vyrovnania a správneho podopretia dielu, kotúč bude mať tendenciu sa zasekávať, čo spôsobí SPÄTNÝ RÁZ a dodatočné zaťaženie motora.

Panel alebo dosku podoprite v blízkosti rezu. Nezabudnite nastaviť hĺbku rezu tak, aby ste rezali len cez tabuľu alebo dosku, a nie cez stôl alebo pracovnú dosku.

Dva hranoly použité na zdvihnutie a podopretie obrobku by mali byť umiestnené tak, aby široké strany podopierali obrobok a spočívali na stole alebo lavici. Nepodopierajte obrobok úzkymi stranami, pretože ide o nestabilné usporiadanie. Ak je tabuľa alebo doska, ktorá sa má rezať, príliš veľká na stôl alebo pracovný stôl, použite podperné hranoly na podlahe a zaistite ich.

Údržba a starostlivosť

VAROVANIE!

Pred akýmkoľvek prácou na elektrickom náradí vyberte akumulátor.

Čistenie

UPOZORNENIE!

Pri čistení stlačeným vzduchom vždy používajte ochranné okuliare.

Pravidelne čistite náradie a vetracie otvory. Frekvencia čistenia závisí od materiálu a doby používania. Vnútro skrine a motor pravidelne prefukujte suchým stlačeným vzduchom.

Opravy

Opravy môže vykonávať len autorizované zákaznícke servisné stredisko.

Náhradné diely a príslušenstvo

Ďalšie príslušenstvo, najmä náradie a doplnky, nájdete v katalógoch výrobcu. Výkresy a zoznamy náhradných dielov nájdete na našej domovskej stránke: www.flex-tools.com.

Informácie o likvidácii

VAROVANIE!

Znefunkčnite nepotrebné elektrické náradie:
– odstránením akumulátora z elektrického náradia.



Len pre krajiny EÚ
Elektrické náradie nevyhadzujte do domového odpadu!

V súlade s európskou smernicou 2012/19/EÚ o odpade z elektrických a elektronických zariadení a transpozícií do vnútroštátneho práva musia byť použité elektrické náradia zbierané oddelene a recyklované spôsobom šetrným k životnému prostrediu.



Recyklácia surovín namiesto likvidácie odpadu.

Zariadenie, príslušenstvo a obaly sa musia recyklovať spôsobom šetrným k životnému prostrediu. Plastové diely sú určené na recykláciu podľa druhu materiálu.

VAROVANIE!

Nevyhadzujte akumulátor do domového odpadu, ohňa alebo vody. Neotvárajte použité akumulátory.

Len pre krajiny EÚ:

V súlade so smernicou 2006/66/ES musia byť chybné alebo použité akumulátory recyklované.



POZNÁMKA

O možnostiach likvidácie sa informujte u vášho predajcu!

CE-Vyhlásenie o zhode

Vyhlasujeme na našu vlastnú zodpovednosť, že výrobok opísaný v časti „Technické údaje“ zodpovedá nasledujúcim normám alebo normatívnym dokumentom:

EN 62841 v súlade s predpismi smerníc 2014/30/EÚ, 2006/42/EG, 2011/65/EÚ.

Zodpovedný za technické dokumenty:

FLEX-Elektrowerkzeuge GmbH, R & D
Bahnhofstrasse 15, D-71711 Steinheim/Murr

i.v.  

Peter Lameli
Technický
vedúci

Klaus Peter Weinper
Vedúci oddelenia
kvality (QD)

22.12.2023; FLEX-Elektrowerkzeuge GmbH
Bahnhofstrasse 15, D-71711 Steinheim/Murr

Vylúčenie zodpovednosti

Výrobca a jeho zástupca nie sú zodpovední za škody a ušlý zisk v dôsledku prerušenia podnikania spôsobeného výrobkom alebo nepoužiteľným výrobkom.

Výrobca a jeho zástupca nezodpovedajú za škody, ktoré vznikli nesprávnym použitím elektrického nástroja alebo použitím elektrického nástroja s výrobkami od iných výrobcov.

Simboli koji se koriste u ovom priručniku

UPOZORENJE!

Označava neposrednu prijetecu opasnost. Zanemarivanje ovog upozorenja može rezultirati smrću ili iznimno teškim ozljedama.

OPREZ!

Označava moguću opasnu situaciju. Zanemarivanje ovog upozorenja može rezultirati lakšim ozljedama ili materijalnom štetom.

NAPOMENA

Označava savjete za primjenu i važne informacije.

Simboli na električnom alatu



Radi smanjenja rizika od ozljeda, pročitajte upute za uporabu!



Nosite masku!



Nosite zaštitu za oči!



Nosite zaštitu za sluh!



Informacije o odlaganju starog uređaja

Važne informacije u vezi sigurnosti

UPOZORENJE!

Prije uporabe električnog alata pročitajte sljedeće:

- ove upute za rukovanje,
- "Opće upute o sigurnosti" za rukovanje električnim alatima u priloženoj brošuri (letak br.: 315.915),
- pravila i propise za sprječavanje nesreća koji važe na mjestu primjene.

Ovaj električni alat izrađen je prema najnovijem stanju tehnike i priznatim sigurnosno-tehničkim propisima.

Ipak, ovaj električni alat može za vrijeme upotrebe predstavljati opasnosti za tijelo i život korisnika ili drugih osoba, odnosno može doći do oštećenja električnog alata ili drugih materijalnih šteta.

Kružna pila smije se koristiti samo

- za predviđene svrhe
 - i ako je u besprijekornom radnom stanju.
- Greške koje ugrožavaju sigurnost moraju se odmah otkloniti.

Namjena

Akumulatorska kružna pila CS 68 18-EC predviđena je

- za komercijalnu uporabu u industriji i obrtu,
- za rezanje drva uzduž i poprijeko u ravnim crtama,
- za rezanje bez prašine kada se koristi u kombinaciji s odgovarajućim usisivačem/ usisivačem prašine.


Sigurnosne upute za kružnu pilu

UPOZORENJE!

Pročitajte i slijedite sve upute u vezi sigurnosti i ostale upute u ovom priručniku.

Nepoštivanje upozorenja i uputa može izazvati električni udar, požar i/ili teške ozljede. Priručnik čuvajte na sigurnom mjestu za kasniju uporabu.

Postupci rezanja

- a)  **OPASNOST: Držite ruke dalje od područja rezanja i lista pile. Držite drugu ruku na pomoćnom rukohvatu ili kućištu motora.** Ako pilu držite objema rukama, pila vas ne može porezati.
- b) **Nemojte posezati ispod izratka.** Štitnik vas ne može zaštititi od pile ispod izratka.
- c) **Podesite dubinu reza u skladu s deblijnom izratka.** Ispod izratka smije biti vidljivo manje od punog zuba pile.
- d) **Nemojte držati izradak u rukama ili preko noge tijekom rezanja. Pričvrstite izradak na stabilnu platformu.** Važno je pravilno poduprijeti izrađevinu kako bi se smanjila izloženost tijela, zaglavljivanje pile ili gubitak kontrole.
- e) **Električni alat držite za izolirane površine za držanje prilikom izvođenja**

radnje tijekom koje rezni alat može dodirnuti skrivene žice ili vlastiti kabel.

Kontakt sa žicom pod naponom izložene metalne dijelove električnog alata može staviti pod napon i prouzročiti strujni udar.

- f) Prilikom rezanja obvezno upotrebljavajte paralelni graničnik ili ravnu rubnu vodilicu.** Time se poboljšava točnost rezanja i smanjuje vjerojatnost zaglavlivanja pile.
- g) Upotrebljavajte pile prikladne veličine i oblika (dijamantnog ili zaobljenog) za rupu osovine.** Pile koje ne odgovaraju montažnom sklopu pile izmaknut će se iz sredine i dovesti do gubitka kontrole.
- h) Nemojte koristiti oštećene ili neispravne podloške ili vijak oštrice.** Podloške i matični vijak za list pile posebno su konstruirani za pilu kako bi se osigurali optimalan učinak i sigurnost rada.

Uzroci povratnog udara i s tim povezana upozorenja

- povratni udarac je iznenadna reakcija na priklještenu, zaglavlenu ili neusklađenu oštricu pile, što uzrokuje podizanje nekontrolirane pile iz izratka prema rukovatelju;
- kad se oštrica priklješti ili čvrsto zaglavi zatvaranjem zasljeska, oštrica zapinje i reakcija motora pogoni uređaj brzo natrag prema rukovatelju;
- ako se oštrica iskrivi ili odstupi u rezu, zubi na stražnjem rubu lista pile mogu se zabiti u gornju površinu drva i uzrokovati penjanje oštrice iz zasljeska i iskakanje natrag prema rukovatelju.

Povratni udar rezultat je nepravilne upotrebe alata i/ili neispravnih radnih postupaka ili stanja i može se izbjeći poduzimanjem propisnih mjera opreza kako je navedeno u nastavku.

- a) Čvrsto držite pilu s obje ruke i postavite ruke tako da se mogu oduprijeti silama povratnog udara. Tijelo pozicionirajte s obje strane lista pile, ali ne u ravni s listom pile.** Povratni udar može prouzročiti iskakanje pile unatrag, ali rukovatelj može kontrolirati sile povratnog udara ako se poduzmu odgovarajuće mjere opreza.
- b) Ako se list pile zaglavi ili ako iz bilo kojeg razloga prekinete s rezanjem, otpustite okidač i držite pilu nepomično**

u materijalu dok se list pile potpuno ne zaustavi. Nemojte pokušavati ukloniti pilu iz izradevine ili ju povlačiti unatrag dok je oštrica u pokretu ili može doći do povratnog udarca. Istražite i poduzmite korektivne mjere kako biste uklonili uzrok zaglavlivanja lista pile.

- c) Prilikom ponovnog pokretanja pile u izradevini, centrirajte list pile u zasjek tako da zubi pile ne zahvate materijal.** Ako se list pile zaglavi, može iskočiti iz izratka ili se odbiti **pri ponovnom pokretanju pile.**
- d) Poduprite velike ploče kako biste smanjili rizik od priklještenja lista pile i povratnog udarca.** Velike ploče mogu se savijati pod vlastitom težinom. Podupirajući se moraju postaviti ispod ploče s obje strane, blizu rezne crte i blizu ruba ploče.
- e) Nemojte upotrebljavati tupe ili oštećene listove pile.** Nenaoštrene ili nepravilno postavljene listove pile stvaraju uske zasjeka i izazivaju preveliko trenje, zaglavlivanje oštrice i povratni udarac.
- f) Ručice za zaključavanje i podešavanje dubine i nagiba lista pile moraju biti pritegnute i učvršćene prije rezanja.** Pomicanje ručice za podešavanje lista pile tijekom rezanja može prouzročiti zaglavlivanje lista pile i povratni udar.
- g) Budite posebno oprezni kada pilite u postojećim zidovima ili drugim područjima koja se ne vide.** List pile koji strši može zahvatiti predmete koji mogu uzrokovati povratni udar.

Funkcija donjeg štitnika

- a) Prije svake uporabe provjerite zatvara li se donji štitnik pravilno. Nemojte upravljati pilom ako se donji štitnik ne kreće slobodno i odmah zatvara. Nemojte stezati ili vezati donji štitnik u otvoreni položaj.** Ako pila slučajno padne, donji štitnik može se saviti. Podignite donji štitnik ručkom za uvlačenje i provjerite kreće li se slobodno i dodiruje li list pile ili bilo koji drugi dio, u svim kutovima i dubinama rezanja.
- b) Provjerite rad opruge donjeg štitnika. Ako štitnik i opruga ne rade ispravno, moraju se servisirati prije uporabe.** Donji štitnik može raditi sporo zbog oštećenih dijelova, gumenih naslaga ili nakupljanja krhotina.

c) **Donji štitnik može se uvući ručno samo za posebne rezove kao što su „uranjajući rezovi“ i „složeni rezovi“.** Podignite donji štitnik ručkom za uvlačenje, a čim list pile uđe u materijal donji štitnik je potrebno otpustiti. Za svo ostalo piljenje, donji štitnik mora raditi automatski.

e) **Provjerite pokriva li donji štitnik list pile prije postavljanja pile na radni stol ili pod.** Nezaštićeni pokretni list pile će uzrokovati pomicanje pile unatrag, režući sve u putanji. Uzmite u obzir vrijeme potrebno da se list pile zaustavi nakon otpuštanja sklopke.

Buka i vibracije

Vrijednosti buke i vibracija određene su u skladu s normom EN 62841.

A-vrednovana razina buke električnog alata obično je:

- Razina zvučnog tlaka L_{pA} : 94 dB(A)
- Razina zvučne snage L_{WA} : 102 dB(A)
- Nesigurnost: K = 3 dB
- Ukupna vrijednost vibracija:
- Vrijednost emisije a_h : 2,8 m/s²
- Nesigurnost: K = 1,5 m/s²

OPREZ!

Navedena mjerenja odnose se na nove električne alate. Svakodnevna uporaba uzrokuje promjenu vrijednosti buke i vibracija.

NAPOMENA

Razina emisije vibracija navedena u ovom letku s informacijama izmjerena je u skladu s metodom mjerenja standardiziranom u normi EN 62841 i može se upotrijebiti za usporedbu jednog alata s drugim.

Deklarirane ukupne vrijednosti vibracija i deklarirane vrijednosti emisija buke također se mogu upotrijebiti u preliminarnoj procjeni izloženosti.

Međutim, ako se alat upotrebljava za različite primjene, s različitim reznim priborom ili ako se loše održava, razine emisije vibracija mogu se razlikovati.

To može značajno povećati razinu izloženosti tijekom ukupnog razdoblja rada.

Za preciznu procjenu razine izloženosti vibracijama, u obzir bi se trebala uzeti i vremena kada je alat isključen ili kada radi, ali se zapravo ne upotrebljava.

To može značajno smanjiti razinu izloženosti tijekom ukupnog razdoblja rada.

Utvrđite dodatne sigurnosne mjere za zaštitu rukovatelja od utjecaja vibracija, kao što su: održavanje alata i reznog pribora, držanje ruku toplim, organizacija načina rada.



UPOZORENJE!

- emisije vibracija i buke tijekom stvarne uporabe električnog alata mogu se razlikovati od deklariranih vrijednosti ovisno o načinima na koje se alat koristi, posebno o vrsti obratka koji se obrađuje i
- o potrebi utvrđivanja sigurnosnih mjera za zaštitu rukovatelja koje se temelje na procjeni izloženosti u stvarnim uvjetima uporabe (uzimajući u obzir sve dijelove radnog ciklusa, kao što su vremena kada je alat isključen i kada radi u stanju mirovanja uz vrijeme pokretanja).



OPREZ!

Pri zvučnom tlaku većem od 85 dB(A) nosite zaštitu za sluh.

Tehnički podaci

Alat	CS 68 18-EC	
Vrsta	Kružna pila	
Nazivni napon	Vdc	18
Brzina bez opterećenja	/min	Do 5800
Kapacitet nagiba	°	0 - 56°
Promjer lista pile	mm	190
Promjer otvora lista pile	mm	20
Dubina rezanja na 90°	mm	68
Dubina rezanja na 45°	mm	50,2
Dubina rezanja na 56°	mm	39
Težina u skladu s „EPTA Postupkom 01/2003“ (bez baterije)	kg	4,3

Baterija	18V	AP 18,0/2,5 AP 18,0/5,0 AP 18,0/8,0 AP 18/12,0	
Masa baterije	kg	AP 18,0/2,5 AP 18,0/5,0 AP 18,0/8,0 AP 18/12,0	0,4 0,7 1,1 1,6
Punjač		CA 12/18 CA 18,0-LD CA 10,8/18,0	
Radna temperatura		-20~40°C	
Temperatura punjenja		4~40°C	
Temperatura skladištenja		<50°C	

NAPOMENA

Za bolja radna svojstva i bolje iskustvo upotrebe, ne preporučuje se baterijski modul 18 V 2,5 Ah.

Pregled (pogledajte sliku A)

Brojčane oznake značajki proizvoda odnose se na ilustraciju uređaja na stranici s grafičkim prikazom.

- 1 Kuka za gredu
- 2 Gumb za deblokadu
- 3 Sklopka
- 4 Adapter za usisavanje prašine
- 5 Ručica za podizanje donjeg štitnika
- 6 Osovina lista pile
- 7 Vanjska podloška lista pile
- 8 Donji štitnik
- 9 LED radno svjetlo
- 10 Gumb za podešavanje nagiba
- 11 Kvadrant kalibriranog nagiba
- 12 Pomoćna ručka
- 13 Gornji štitnik
- 14 Vodilica
- 15 Nosač za dubinu
- 16 Gumb za fiksiranje osovine
- 17 Ručica za podešavanje nagiba
- 18 Indikator nagiba
- 19 Gumbi za podešavanje utora vodilice

- 20 Stopa
- 21 Ručica za podešavanje dubine
- 22 Ključ za list pile
- 23 Oznake dubine rezanja
- 24 Glavna ručka
- 25 Graničnik za rezanje
- 26 Sigurnosna matica (s oprugom)
- 27 Vreća za prašinu

Upute za uporabu

UPOZORENJE!

Uklonite bateriju prije svih radova na električnom alatu.

Prije uključivanja električnog alata

Raspakirajte električni alat i pribor te provjerite ima li izgubljenih ili oštećenih dijelova.

NAPOMENA

Baterije pri isporuci nisu potpuno napunjene. Prije prve uporabe potpuno napunite baterije. Pogledajte upute za uporabu punjača.

Umetanje/zamjena baterije (pogledajte sl. B)

- Pritisnite napunjenu bateriju u električni alat tako da čujno ulegne u svoje mjesto (pogledajte sl. B1).
- Za uklanjanje, pritisnite gumb za otpuštanje (1.) i izvadite bateriju (2.) (pogledajte sl. B2).

OPREZ!

Kada ne upotrebljavate uređaj, zaštitite kontakte baterije. Nepričvršćeni metalni dijelovi mogu prouzročiti kratak spoj kontakata; postoji opasnost od eksplozije i požara!

Postavljanje lista pile

UPOZORENJE!

Koristite samo listove pile od 190 mm s 5800/min (o/min) ili više. NIKADA ne koristite list pile koji je toliko debeo da onemogućuje da vanjska podloška lista pile zahvati ravnu stranu osovine. S kružnim pilama nemojte koristiti brusne ploče. Korištenje lista pile koji nije predviđen za pilu može dovesti do teških tjelesnih ozljeda i materijalne štete.

⚠ UPOZORENJE!

Koristite samo preporučene listove pile za rezanje drva ili sličnih materijala prema EN 847-1.

⚠ UPOZORENJE!

Obavezno nosite zaštitne radne rukavice dok rukujete listom pile. List pile može ozlijediti nezaštićene ruke.

- Uzmite ključ za list pile iz njegovog mjesta za spremanje.
- Pritisnite gumb za zaključavanje osovine
 - i koristite isporučeni ključ za oštricu za okretanje lista pile
 - tako da se gumb za zaključavanje osovine aktivira. Nastavite pritiskati gumb za zaključavanje osovine, okrenite ključ za oštricu ulijevo i uklonite osovinu lista pile i vanjsku podlošku (pogledajte sl. C1).
- Pazite da zupci pile i strelica na listu pokazuju u istom smjeru kao i strelica na donjem štitniku.
- Povucite donji štitnik do kraja u gornji štitnik.
- Gurnite list pile kroz utor u podnožju i montirajte ga na unutarnju podlošku na osovini.
- Ponovno postavite vanjsku podlošku. Prvo prstom zategnite osovinu lista pile, a zatim zategnite osovinu lista pile za 1/8 okretaja (45°) priloženim ključem za list pile (pogledajte sl. C2).

i NAPOMENA

Ne koristite ključ za list pile s dužom drškom, jer to može dovesti do pretjeranog zatezanja osovine lista pile.

Pričvršćivanje adaptera za usisavanje prašine

Provjerite i osigurajte da je adapter za usisavanje prašine pričvršćen na pilu pomoću isporučenog sigurnosnog vijka (pogledajte sl. D1).

Za pričvršćivanje odgovarajućeg vakuumskeg crijeva (pogledajte sl. D2)

Adapter za usisavanje prašine omogućuje spajanje vakuumskeg crijeva unutarnjeg promjera D27 ili vanjskog promjera D36.

Odspojite usisno crijevo kada završite s rezanjem.

Za pričvršćivanje vreće za prašinu (pogledajte sl. D3)

Adapter za usisavanje prašine omogućuje spajanje vreće za prašinu.

Za maksimalnu učinkovitost uklonite baterijski modul i često praznite vreću za prašinu tijekom rada.

Podešavanje dubine rezanja (pogledajte sl. E1)

- Otpustite ručicu za podešavanje dubine.
- Držite podnožje pile ravno uz rub izratka i zatim podižite ili spuštajte pilu dok se indikatorska oznaka na skali dubine ne poravna sa željenom oznakom dubine.
- Čvrsto zategnite ručicu za zaključavanje dubine.

i NAPOMENA

Provjerite postavku dubine. Ispod materijala koji se reže ne smije se protezati više od jednog zuba lista pile (pogledajte sl. E2).

Podešavanje kuta rezanja Za korištenje gumba za podešavanje nagiba (pogledajte sl. F1)

- Pritisnite gumb za podešavanje nagiba i okrenite ga na jednu od željenih postavki: 22,5°, 45° ili 56°.
- Otpustite gumb za podešavanje nagiba i on će služiti kao graničnik prilikom podešavanja kuta nagiba.

Korištenje ručice za podešavanje nagiba (pogledajte sl. F2)

- Otpustite ručicu za podešavanje nagiba.
- Nagnite pilu što je više moguće dok je ne blokira gumb za podešavanje nagiba na 22,5°, 45° ili 56°. Ako je prilagođeni kut nagiba unutar odabranog raspona kuta (primjerice 22,5 - 45°), nagnite pilu tako da se indikator nagiba poravna s oznakom željenog kuta na kvadrantu.

- Zategnite ručicu za podešavanje nagiba.

Za provjeru kuta rezanja od 90°, ako je potrebno (pogledajte sl. F3)

- Postavite podnožje na najveću dubinu. Otpustite ručicu za podešavanje nagiba, postavite indikator nagiba na 0° na kvadrantu, ponovno zategnite ručicu i pomoću kutnika provjerite iznosi li kut između lista pile i donje ravnine podnožja 90°.
- Prema potrebi koristite imbus ključ od 2,5 mm (nije uključen) za podešavanje, okretanjem malog vijka za poravnanje s

donje strane podnožja.

Linijaska vodilica

Urezi vodilice za rezanje pokazat će približnu liniju rezanja. Koristite urez od 0° kao vizualni vodič za ravni rez od 90°. Za rez pod nagibom od 45° koristite urez za 45°. Izvedite probne rezove u otpadnom drvu kako biste provjerili stvarnu liniju rezanja. To će biti od pomoći jer se vrste i debljine lista pile razlikuju.

Kako biste osigurali minimalno pucanje na dobroj strani materijala koji se reže, okrenite dobru stranu prema dolje.

- Kada se podnožje postavi izravno na površinu materijala za rezanje, koristite urez za 0° i 45° kao što je prikazano na sl. G1.
- Prilikom postavljanja uskih utora sustava vodilica, koristite urez za 0° i 45° kao što je prikazano na sl. G2. Provjerite i osigurajte da je vodilica postavljena na široki utor podnožja kada koristite urez za 45°.
- Prilikom postavljanja širokih utora sustava vodilica, koristite urez za 0° i 45° kao što je prikazano na sl. G3. Provjerite i osigurajte da je vodilica uklonjena sa širokog utora podnožja kada koristite urez za 0°. Okrenite gumb za podešavanje utora vodilice (19) kako biste smanjili razmak između kružne pile i sustava vodilica.

Kuka za gredu (pogledajte sl. H)

Koristite kuku za vješanje pile na gredu ili drugu sličnu sigurnu konstrukciju, za privremeno spremanje tijekom rada.

Za korištenje, podignite kuku tako da sjedne u otvoreni položaj.

Kada nije u upotrebi, uvijek spuštajte kuku tako da sjedne u zatvoreni položaj.

UPOZORENJE!

Kada je pila obješena za kuku, nemojte tresti pilu ili predmet s kojeg visi. Nemojte vješati pilu na električne žice. Provjerite je li konstrukcija koja se koristi za vješanje pile sigurna. Može doći do tjelesne ozljede ili materijalne štete.

Kuku koristite samo za vješanje pile.

Korištenje kuke za vješanje bilo čega drugog može dovesti do teških ozljeda.

Nemojte koristiti kuku za dohvaćanje drugih

predmeta ili za podupiranje vlastite težine u bilo kojoj situaciji.

Uključivanje i isključivanje (pogledajte sliku I)

Alat je opremljen gumbom za deblokadu kako bi se izbjeglo nehotično pokretanje.

Za uključivanje pritisnite gumb za deblokadu i tisnite sklopku okidača.

Za isključivanje otpustite sklopku okidača.



OPREZ!

Prije spuštanja pile, dopustite da se list pile potpuno zaustavi.

LED radno svjetlo (pogledajte sl. J)

LED radno svjetlo automatski će se uključiti laganim pritiskom sklopke okidača prije pokretanja alata. Uključit će se približno 10 sekundi nakon otpuštanja sklopke.

- a LED svjetlo će brzo treptati kada alat i/ili baterijski modul postanu preopterećeni ili prevrući. Neka uređaj odstoji neko vrijeme ili zasebno izložite uređaj i baterijski modul struji zraka da se ohladi.
- b LED svjetlo treptat će sporije, što ukazuje da je kapacitet baterijskog modula nizak. Napunite baterijski modul.

Opći rezovi



UPOZORENJE!

Osigurajte da nijedna ruka nikad ne ometa slobodno kretanje donjeg štitnika.



UPOZORENJE!

Nakon što završite rez i otpustite okidač, vodite računa o potrebnom vremenu da se list pile potpuno zaustavi tijekom spuštanja. Nemojte dopustiti da vam pila okrzne nogu ili bok; buduću da se donji štitnik može uvući, mogao bi se zakačiti za vašu odjeću i otkriti list pile. Vodite računa o potrebnom izlaganju lista pile koje postoji u gornjim i donjim zaštitnim područjima.

Pilu uvijek držite jednom rukom za glavnu ručku, a drugom za pomoćnu ručku. Čvrsto držite pilu s obje ruke i postavite ruke tako da se mogu oduprijeti silama povratnog udara. Tijelo pozicionirajte s obje strane lista pile, ali ne u ravnini s listom pile.

Za nastavak rezanja kada je rezanje prekinuto, ponovno pokrenite pilu i dopustite da list pile postigne punu brzinu, ponovno polako uđite u rez i nastavite s rezanjem.

Prilikom rezanja poprečno, vlakna drva imaju tendenciju trganja i podizanja. Polagano pomicanje pile umanjuje ovaj učinak. Za završni rez preporučuje se list pile za poprečni rez ili kutni rez.

Poprečni rezovi/uzdužni rezovi (pogledajte sl. K)

List pile koji se isporučuje uz pilu služi za poprečne i uzdužne rezove. Uzdužno rezanje je rezanje uzdužno vlaknom drva. Uzdužni rezovi lako se izvode s graničnikom za rezanje.

Kako biste pričvrstili graničnik, umetnite ga kroz utore na podnožju do željene širine i učvrstite priloženom sigurnosnom maticom.

Vodilica daske za rezanje (pogledajte sl. L)

Prilikom rezanja velikih limova, graničnik za rezanje možda neće dopustiti željenu širinu rezanja.

Stegnite ili čavlom pričvrstite ravan komad drveta od 25 mm na lim kao vodilicu. Koristite desnu stranu podnožja uz vodilicu daske.



UPOZORENJE!

Pazite da stezaljke ne ometaju slobodno kretanje pile.

Rezovi uranjanjem (pogledajte sl. M)



UPOZORENJE!

Uvijek namjestite postavku nagiba na nulu prije izvođenja rezova uranjanjem. Pokušaj rezanja uranjanjem na bilo kojoj drugoj postavci može dovesti do gubitka kontrole nad pilom, što može dovesti do teških ozljeda.

- Uklonite baterijski modul.
- Podesite dubinu prema debljini materijala koji se reže.
- Pričvrščivanje baterijskog modula.
- Držite glavnu ručku pile jednom rukom, nagnite pilu prema naprijed i naslonite prednji dio podnožja na materijal koji želite rezati. Poravnajte urez vodilice za

rezanje s linijom koju ste nacrtali.

- Upotrijebite ručicu za podizanje donjeg štitnika kako biste podigli donji štitnik dok drugom rukom ne budete mogli uhvatiti i držati pomoćnu ručku.
- Postavite pilu s listom pile točno iznad materijala koji želite rezati. Pokrenite motor i nakon što list pile postigne punu brzinu, postupno spuštajte stražnji kraj pile koristeći prednji kraj podnožja kao zglobnu točku.
- Otpustite ručicu za podizanje donjeg štitnika čim list pile zahvati izradak.
- Nakon što ploča podnožja leži ravno na površini koja se reže, nastavite s rezanjem u smjeru prema naprijed do kraja reza.
- Okrenite pilu i završite rez na normalan način, piljenjem prema naprijed. Ako kutovi rezanja uranjanjem nisu potpuno izrezani, upotrijebite ubodnu pilu ili ručnu pilu kako biste ih dovršili.



UPOZORENJE!

Pustite da se list pile potpuno zaustavi prije podizanja pile iz reza. Također, ne povlačite pilu unatrag jer će list pile izaći iz materijala i doći će do POVRATNOG UDARACA.

Rezanje velikih limova (pogledajte sl. N)

Veliki limovi i duge daske mogu se savijati, ovisno o potpori. Ako pokušate rezati bez ravnjanja i pravilnog podupiranja izratka, list pile će se zaglaviti, uzrokujući POVRATNI UDARAC i dodatno opterećenje motora.

Poduprite ploču ili dasku blizu reza. Obvezno namjestite dubinu reza tako da režete samo lim ili dasku, a ne stol ili radnu klupu.

Daske za podizanje i podupiranje izratka moraju se postaviti tako da široke strane podupiru izradak i budu oslonjene na stolu ili klupi. Nemojte podupirati izradak uskim stranama, jer je to nestabilan raspored. Ako su lim ili daska za rezanje preveliki za stol ili radnu klupu, koristite daske za podupiranje na podu i učvrstite ih.

Održavanje i njega



UPOZORENJE!

Izvadite baterijski modul iz alata prije izvođenja bilo kakvih radova na električnom alatu.

Čišćenje

OPREZI!

Prilikom čišćenja komprimiranim zrakom nosite naočale.

Redovito čistite električni alat i ventilacijske otvore. Učestalost čišćenja ovisi o materijalu i trajanju uporabe. Unutrašnjost kućišta i motor redovito propušite suhim stlačenim zrakom.

Popravak

Popravke smije izvoditi samo ovlašteni korisnički servisni centar.

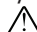
Zamjenski dijelovi i dodatna oprema

Ostalu dodatnu opremu, posebno alate i pribor, potražite u katalogima proizvođača. Sklopne crteže i popise rezervnih dijelova možete pronaći na našoj početnoj stranici: www.flex-tools.com.

Informacije o zbrinjavanju

UPOZORENJE!

Električni alat koji se više ne može upotrebljavati učinite neupotrebljivim:

 *Električni alat na baterijsko napajanje uklanjanjem baterije.*



Samo zemlje EU-a

Električne alate nemojte odlagati s otpadom iz kućanstva!

U skladu s Europskom direktivom 2012/19/EU o otpadnoj električnoj i elektroničkoj opremi i prenošenju u nacionalnom pravu, korišteni električni alati moraju se odvojeno prikupljati i reciklirati na ekološki prihvatljiv način.



Povrat neobrađenog materijala umjesto odlaganja u otpad.

Uređaj, pomagala i pakiranje moraju se zbrinuti na način koji nije štetan za okoliš. Plastični dijelovi identificirani su za recikliranje prema vrsti materijala.

UPOZORENJE!

Baterije nemojte odlagati u otpad iz kućanstva, vatru ili vodu. Nemojte otvarati iskorištene baterije.

Samo za zemlje EU:

U skladu s Direktivom 2006/66/EZ neispravne ili iskorištene baterije potrebno je reciklirati.



NAPOMENA

Informacije o mogućnostima zbrinjavanja zatražite od svog dobavljača!

CE-ljzava o sukladnosti

Izjavljujemo pod isključivom odgovornošću da je proizvod opisan u „Tehničkim specifikacijama“ sukladan sljedećim standardima ili normativnim dokumentima:

EN 62841, u skladu s odredbama direktiva 2014/30/EU, 2006/42/EZ, 2011/65/EU.

Osoba odgovorna za tehničku dokumentaciju: FLEX-Elektrowerkzeuge GmbH, R & D Bahnhofstrasse 15, D-71711 Steinheim/Murr

i.v.  

Peter Lameli

Tehničko vodstvo

Klaus Peter Weinper

Voditelj odjela za kontrolu kvalitete (QD)

22.12.2023.; FLEX-Elektrowerkzeuge GmbH
Bahnhofstrasse 15, D-71711 Steinheim/Murr

Izuzeće od odgovornosti

Proizvođač i njegov zastupnik nisu odgovorni za štete i izgubljeni dobit uslijed prekida u poslovanju prouzročenog proizvodom ili neupotrebljivim proizvodom.

Proizvođač i njegov zastupnik nisu odgovorni za štetu prouzročenu nepravilnom uporabom proizvoda ili uporabom proizvoda s proizvodima drugih proizvođača.

Simboli, uporabljeni v teh navodilih

OPOZORILO!

Označuje grozečo nevarnost. Neupoštevanje tega opozorila lahko privede do izgube življenja ali izjemno hudih telesnih poškodb.

POZOR!

Označuje morebitno nevarnost. Neupoštevanje tega opozorila lahko privede do lažjih telesnih poškodb ali materialne škode.

OPOMBA

Označuje nasvete pri uporabi in pomembne informacije.

Simboli na električnem orodju



Če želite zmanjšati tveganje pred poškodbami, preberite navodila za delovanje!



Nosite masko!



Nosite zaščito za oči!



Nosite zaščito za ušesa!



Informacije glede odstranjevanja stare naprave med odpadke

Pomembne varnostne informacije

OPOZORILO!

Preden pričnete uporabljati to električno orodje, preberite naslednje:

- navodila za uporabo,
 - »Splošna varnostna navodila« glede upravljanja električnih orodij v priloženi knjižici (št. navodil: 315.915),
 - trenutna veljavna pravila in predpise za preprečevanje nesreč na mestu uporabe.
- To naj sodobnejše električno orodje smo

izdelali v skladu z uveljavljenimi varnostnimi predpisi.

Kljub temu pri uporabi električnega orodja obstaja nevarnost izgube življenja ali okončine uporabnika in/ali tretje osebe oz. lahko pride do poškodb električnega orodja ali druge materialne škode.

Krožno žago lahko uporabljate le, če je

- za predvidene namene
- in če je v brezhibnem delovnem stanju.

Okvare, ki ogrožajo stopnjo varnosti, je treba nemudoma odpraviti.

Predvidena uporaba

Brezžična krožna žaga CS 68 18-EC je zasnovana

- za komercialno uporabo v industriji in trgovini,
- za rezanje lesa po dolžini in prečno v ravnih linijah,
- za rezkanje brez prahu, kadar se uporablja v kombinaciji z ustreznim sesalnikom/ekstraktorjem prahu.

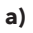
Varnostna navodila za krožno žago

OPOZORILO!

Preberite in upoštevajte vsa varnostna navodila in druga navodila v tem priročniku.

Neupoštevanje opozoril in navodil lahko povzroči električni udar, požar in/ali resne poškodbe. Ta priročnik shranite na varnem mestu za nadaljnjo uporabo.

Postopki rezanja

- a)  **NEVARNOST: Roke držite stran od območja rezanja in rezila. Drugo roko držite na pomožnem ročaju ali ohišju motorja.** Če držite žago z obema rokama, ju rezilo ne more prerezati.
- b) **Ne segajte pod obdelovanec.** Varovalo vas ne more zaščititi pred rezilom pod obdelovancem.
- c) **Nastavite globino rezanja na debelino obdelovanca.** Pod obdelovancem ne sme biti viden celoten zob zobnega rezila.
- d) **Med rezanjem nikoli ne držite obdelovanca v rokah ali čez nogo. Obdelovanec pritrdite na stabilno platformo.** Pomembno je, da se pravilno lotite dela, da zmanjšate izpostavljenost

telesa, vezavo rezila ali izgubo nadzora.

- e) Med izvajanjem postopka, pri katerem se lahko rezalna oprema dotakne skritega ožičenja ali svojega kabla, držite električno orodje za izolirane površine.** Če se dotakne žice, ki je pod električno napetostjo, se izpostavljeni kovinski deli električnega orodja naelektrijo in povzročijo električni udar.
- f) Pri trganju vedno uporabite ograjo ali vodilo z ravnim robom.** Tako izboljšate natančnost reza in zmanjšate možnost vezave rezila.
- g) Vedno uporabljajte rezila z ustrezno velikostjo in obliko (diamantna ali okrogla) lukenj nastavka.** Rezila, ki se ne ujemajo z vgradnim nastavkom žage, ne bodo delovala naravnost in bodo povzročila izgubo nadzora.
- h) Nikoli ne uporabljajte poškodovanih ali napačnih podložk rezila ali sornika.** Podložke rezila in sornik so bili posebej zasnovani za vašo žago, za njeno optimalno in varno delovanje.

Vzroki za povratne sunke in z njimi povezana opozorila

- povratni sunek je nenadna reakcija na stisnjen, zataknen ali neporavnan žagin list, zaradi česar se žaga nenadzorovano dvigne gor in iz obdelovanca proti upravljavcu;
- ko je rezilo stisnjeno ali tesno zataknjeno zaradi zapiranja zarez, se rezilo upočasni in reakcija motorja hitro požene enoto proti operaterju;
- če se rezilo zvije ali nepravilno poravna v rezu, se lahko zobje na zadnjem robu rezila poglobijo v zgornjo površino lesa, zaradi česar se rezilo dvigne iz zarez in skoči nazaj proti operaterju.

Povratni sunek je posledica nepravilne uporabe žage in/ali nepravilnih delovnih postopkov ali pogojev, temu pa se lahko izognete s pravnimi ukrepi, opisanimi spodaj.

- a) Trdno primite žago z obema rokama in postavite roki tako, da boste lahko ublažili sile povratnih sunkov. Postavite se na obe strani rezila, vendar ne v liniji rezila.** Povratni udarec lahko povzroči, da žaga odskoči, vendar lahko upravljavec ob upoštevanju ustreznih previdnostnih

ukrepov nadzoruje sile povratnega udarca.

- b) Ko je rezilo vezano ali pri prekinitvi reza iz kakršnega koli razloga spustite sprožilec in držite žago nepremično v materialu, dokler se rezilo popolnoma ne ustavi. Nikoli ne poskušajte odstraniti žage iz obdelovanca ali povleči žage nazaj, medtem ko se rezilo premika, saj lahko pride do povratnega sunka.** Raziščite in sprejmite korektivne ukrepe, da odpravite vzrok za vezavo rezila.
- c) Pri ponovnem zagonu žage v obdelovancu poravnajte žagin list na sredino zarez, tako da se zobniki žage ne pogreznejo v material. Če se žagin list veže, se lahko ob ponovnem zagonu žage dvigne ali sune nazaj iz obdelovanca.**
- d) Velike plošče podprite, da zmanjšate tveganje za ukleščenje rezil in povratni sunek.** Velike plošče se pogreznejo pod svojo lastno težo. Opornike je treba postaviti pod ploščo na obeh straneh, blizu linije reza in blizu roba plošče.
- e) Ne uporabljajte topih ali poškodovanih rezil.** Nenabrušena ali nepravilno nameščena rezila ustvarijo ozko zarez, ki povzroči prekomerno trenje, vezavo rezila in povratni sunek.
- f) Preden naredite rez, morajo biti globina rezila in zaklepni vzvodi za nastavitve poševnine trdno in varno nameščeni.** Če se med rezanjem nastavitve rezila spremenijo, lahko povzročijo vezavo in povratni sunek.
- g) Pri žaganju v obstoječe stene ali druga slepa območja morate biti še posebej previdni.** Izstopajoče rezilo lahko prereže predmete, ki lahko povzročijo povratni sunek.

Funkcija spodnjega varovala

- a) Pred vsako uporabo preverite, ali je spodnje varovalo pravilno zaprto. Žage ne uporabite, če se spodnje varovalo ne premika prosto in se takoj zapre. Spodnjega varovala nikoli ne vpnite ali pritrdite v odprt položaj.** Če je žaga ponesreči padla, se lahko spodnje varovalo zvije. Z izvlečno ročico dvignite spodnje varovalo in se prepričajte, da se prosto giblje in se ne dotika rezila ali katerega koli drugega dela v vseh kotih in globinah reza.

- b) Preverite delovanje vzmeti spodnjega varovala. Če varovalo in vzmet ne delujeta pravilno, ju je treba pred uporabo servisirati.** Spodnje varovalo lahko deluje počasi zaradi poškodovanih delov, lepljivih usedlin ali kopičenja ostankov.
- c) Spodnje varovalo lahko ročno uvlečete samo za posebne reze, kot so »potopni rezi« in »sestavljene rezi«. Z uvlečnim ročajem dvignite spodnje varovalo in takoj, ko se rezilo dotakne materiala, se mora spodnje varovalo sprostiti.** Pri vseh drugih postopkih žaganja mora delovati spodnje varovalo samodejno.
- d) Vedno preverite, ali spodnje varovalo pokriva rezilo, preden odložite žago na delovno mizo ali na tla.** Nezaščiteno, vrteče se rezilo bo povzročilo, da se bo žaga premaknila nazaj in pri tem zarezala v vse na njeni poti. Upoštevajte čas, ki je potreben, da se rezilo zaustavi po sprostitvi stikala.

Hrup in tresljaji

Vrednosti hrupa in tresljajev so bile določene v skladu s standardom EN 62841.

A-ovrednotena raven hrupa za električno orodje običajno znaša:

- Raven zvočnega tlaka L_{pA} : 94 dB(A)
- Izmerjena raven zvočne moči L_{WA} : 102 dB(A)
- Negotovost: K = 3 dB

Skupna vrednost vibracij:

- Vrednost emisij a_{ri} : 2,8 m/s²
- Negotovost: K = 1,5 m/s²

POZOR!

Navedene meritve veljajo za nova električna orodja. Če orodja pogosto uporabljate, se vrednosti hrupa in vibracij lahko spremenijo.

OPOMBA

Raven oddanih vibracij, navedenih na tem tehničnem listu, je bila izmerjena v skladu s metodo merjenja, standardizirano po standardu EN 62841, in jo je mogoče uporabiti za primerjavo različnih orodij.

Nazivno skupno vrednost tresljajev je mogoče uporabiti tudi za predhodno oceno izpostavljenosti.

Toda če orodje uporabljate v druge namene, z drugačnimi nastavki za rezanje oz. je orodje

slabo vzdrževano, se vrednost oddajanja vibracij lahko razlikuje.

To pa lahko znatno poveča raven izpostavljenosti v celotnem delovnem času.

Če želite dobiti natančno oceno izpostavljenosti tresljajem, morate upoštevati tudi čase, ko je orodje izklopljeno ali deluje, vendar ga dejansko ne uporabljate.

To pa lahko znatno zmanjša raven izpostavljenosti v celotnem delovnem času.

Poskrbite za ustrezne dodatne varnostne ukrepe za zaščito upravljavca pred učinki vibracij, kot so: poskrbite za primerno vzdrževanje orodja in nastavkov za rezanje, ogrejte si dlani, vzpostavite organizacijo vzorcev dela.

OPOZORILO!

- *Vibracije in emisije hrupa med dejansko uporabo električnega orodja se lahko razlikujejo od navedenih vrednosti odvisno od načinov, na katere se orodje uporablja, še posebej glede na to, kakšen obdelovalec se obdeluje; in*
- *glede na to, da je treba opredeliti varnostne ukrepe za zaščito upravljavca, ki temeljijo na oceni izpostavljenosti v dejanskih pogojih uporabe (ob upoštevanju vseh delov delovnega cikla, kot so časi, ko je orodje izklopljeno in ko teče v prostem teku, poleg časa sprožitve).*

POZOR!

Če vrednost zvočnega tlaka presega 85 dB(A), si nadenite zaščito za sluh.

Tehnični podatki

Orodje	CS 68 18-EC	
Vrsta	Krožna žaga	
Nazivna napetost	V DC	18
Hitrost brez obremenitve	/min	Do 5800
Poševna zmogljivost	°	0-56°
Premer rezila	mm	190
Premer izvrtine rezila	mm	20
Globina reza pri 90°	mm	68

Globina reza pri 45°	mm	50,2	
Globina reza pri 56°	mm	39	
Teža v skladu s »postopkom EPTA 01/2003« (brez baterije)	kg	4,3	
Baterija	18V	AP 18,0/2,5 AP 18,0/5,0 AP 18,0/8,0 AP 18/12,0	
Teža baterije	kg	AP 18,0/2,5 AP 18,0/5,0 AP 18,0/8,0 AP 18/12,0	0,4 0,7 1,1 1,6
Polnilnik	CA 12/18 CA 18,0-LD CA 10,8/18,0		
Delovna temperatura	-20~40°C		
Temperatura polnjenja	4~40°C		
Temperatura za shranjevanje	<50°C		

i **OPOMBA**

Ce želite doseči boljšo zmogljivost in uporabniško izkušnjo, odsvetujemo uporabo baterijskega sklopa z 18 V in 2,5 Ah.

Pregled (glejte sliko A)

Oštevilčenje funkcij izdelka se nanaša na sliko naprave na strani s slikami.

- 1 Kavelj za špirovce
- 2 Gumb za odklepanje
- 3 Stikalo za vklop/izklop
- 4 Adapter za odsesavanje prahu
- 5 Dvižna ročica spodnjega varovala
- 6 Čep rezila
- 7 Zunanja podložka rezila
- 8 Spodnje varovalo
- 9 Delovna LED luč
- 10 Gumb za poševno prednastavitev
- 11 Umerjen poševni kvadrant
- 12 Pomožni ročaj
- 13 Zgornje varovalo
- 14 Vodilo

- 15 Nosilec globine
- 16 Gumb za zaklepanje gredi
- 17 Ročica za nastavitev poševnine
- 18 Indikator poševnine
- 19 Gumbi za nastavitev vodilnih rež
- 20 Noga
- 21 Ročica za nastavitev globine
- 22 Rezilni ključ
- 23 Oznake globine reza
- 24 Glavni ročaj
- 25 Rip ograja
- 26 Zaporna matica (z vzmetjo)
- 27 Vrečka za prah

Navodila za uporabo



OPOZORILO!

Preden pričnete uporabljati električno orodje, odstranite baterijo.

Pred vklopom električnega orodja

Električno orodje in priključke vzemite iz embalaže in se prepričajte, da noben del ne manjka in ni poškodovan.



OPOMBA

Ob dostavi baterija ni v celoti napolnjena. Pred prvo uporabo v celoti napolnite baterijo. Preberite si navodila za uporabo polnilnika.

Vstavljanje/zamenjava baterije (glejte sliko B)

- Napolnjeno baterijo potisnite v električno orodje, dokler ne zaslišite, da se zaskoči (glejte sliko B1).
- Če jo želite odstraniti, pritisnite gumb za sprostitve (1.) in izvlecite baterijo (2.) (glejte sliko B2).



POZOR!

Ko naprave ne uporabljate, zaščitite kontakte baterije. Zaradi zrahljanih kovinskih delov lahko pride do kratkega stika, nevarnosti eksplozije in požara!

Nameščanje rezila



OPOZORILO!

Uporabljajte samo 190 mm žagine liste z nazivno hitrostjo 5800/min (RPM) ali več. **NIKOLI** ne uporabljajte rezila, ki je tako

debelo, da preprečuje, da bi se zunanja podložka rezila zataknila z ravno stranjo vretena. Ne uporabljajte abrazivnih koles s krožnimi žagami. Uporaba rezila, ki ni zasnovano za žago, lahko povzroči resne telesne poškodbe in materialno škodo.

⚠ OPOZORILO!

Za rezanje lesa ali podobnih materialov v skladu z EN 847-1 uporabljajte le priporočene žagine liste.

⚠ OPOZORILO!

Med rokovanjem z žaginim listom obvezno nosite zaščitne rokavice. Rezilo lahko poškoduje nezaščitene roke.

- Vzemite rezalni ključ iz prostora za shranjevanje.
- Pritisnite gumb za zaklepanje gredi ① in uporabite priloženi ključ za rezilo, da zavrtite žagin list ② dokler se gumb za zaklepanje gredi ne zaskoči. Še naprej pritiskajte gumb za zaklepanje gredi, obrnite ključ rezila v nasprotni smeri urinega kazalca in odstranite čep rezila in zunanjo podložko (glejte sliko C1).
- Prepričajte se, da zobje žage in puščica na rezilu kažejo v isto smer kot puščica na spodnjem ščitniku.
- Povlecite spodnji ščitnik do konca v zgornji ščitnik.
- Potisnite rezilo skozi režo v nogi in ga namestite ob notranjo podložko na gredi.
- Ponovno namestite zunanjo podložko. Najprej s prstom zategnite zatič rezila, nato zategnite zatič za 1/8 obrata (45°) s priloženim ključem za rezila (glejte sliko C2).

i OPOMBA

Ne uporabljajte rezilnega ključa z daljšim ročajem, saj lahko povzroči premočno zategovanje rezilnega čepa.

Pritrditev adapterja za odsesavanje prahu

Preverite in se prepričajte, da je adapter za odsesavanje prahu pritrjen na žago s priloženim zaklepnim vijakom (glejte sliko D1).

Za pritrnitev ustrezne vakuumske cevi (glejte sliko D2)

Adapter za odsesavanje prahu omogoča priključitev vakuumske cevi D27 z notranjim premerom ali D36 z zunanjim premerom.

Ko končate z rezanjem, odklopite vakuumsko cev.

Za pritrnitev vrečke za prah (glejte sliko D3)

Adapter za odsesavanje prahu omogoča priklop vrečke za prah.

Za največjo učinkovitost med delovanjem pogosto odstranite baterijo in izpraznite vrečko za prah.

Nastavitev globine rezanja (glej sliko E1)

- Popustite ročico za nastavitev globine.
- Podnožje žage držite ravno ob robu obdelovanca in nato dvignite ali spustite žago, dokler se indikatorska oznaka na lestvici globine ne poravnava z zeleno oznako globine.
- Čvrsto privijte zaklepno ročico za globino.

i OPOMBA

Preverite nastavitev globine. Pod material, ki ga želite rezati, ne sme segati več kot en zob rezila (glejte sliko E2).

Nastavitev kota reza

Za uporabo gumba za prednastavitev poševnine (glejte sliko F1)

- Potisnite gumb za prednastavitev poševnine in ga obrnite na eno od zelenih nastavitev: 22,5°, 45° ali 56°.
- Spustite gumb za prednastavitev poševnine in služil bo kot omejevalnik pri prilagajanju kota poševnine.

Za uporabo ročice za nastavitev poševnine (glejte sliko F2)

- Zrahljajte ročico za nastavitev poševnine.
 - Nagnite žago, kolikor je mogoče, dokler je ne blokira gumb za prednastavitev poševnine pri 22,5°, 45° ali 56°. Če je poševni kot po meri v izbranem razponu kota (npr. 22,5-45°), nagibajte žago, dokler indikator nagiba ni poravnan z zeleno oznako kota na kvadrantu.
 - Zategnite ročico za nastavitev poševnine.
- Če želite preveriti kot rezanja 90°, če je potrebno (glejte sliko F3)**

- Podnožje nastavite na največjo globino. Zrahljajte ročico za nastavitev poševnine, nastavite indikator naklona na 0° na kvadrantu, ponovno zategnite ročico in preverite kot 90° med rezilom in spodnjo ravnino podnožja s kvadratom.

- b Uporabite 2,5 mm imbus ključ (ni priložen), da prilagodite, če je potrebno, z vrtenjem majhnega poravnalnega vijaka na spodnji strani noge.

Vodilo za linijo

Zareze vodila za rezanje bodo pokazale približno linijo reza. Uporabite zarezo 0° kot vizualno vodilo za raven rez 90°. Za poševni rez 45° uporabite zarezo 45°. Naredite vzorčne reze v odpadnem lesu, da preverite dejansko linijo reza. To bo koristno, saj se vrste in debeline rezil razlikujejo.

Da zagotovite minimalno drobljenje na dobri strani materiala, ki ga želite rezati, obrnite dobro stran navzdol.

- Ko podnožje postavite neposredno na površino rezalnega materiala, uporabite zarezo 0° in 45°, kot je prikazano na sliki G1.
- Pri nameščanju ozkih rež sistema vodilnih tirnic uporabite zarezo 0° in 45°, kot je prikazano na sliki G2. Preverite in se prepričajte, da je vodilna tirnica nameščena na široko režo noge, ko uporabljate zarezo 45°.
- Pri nameščanju širokih rež sistema vodilnih tirnic uporabite zarezo 0° in 45°, kot je prikazano na sliki G3. Preverite in se prepričajte, da je vodilna tirnica odstranjena iz široke reže noge, ko uporabljate zarezo 0°. Zavrtite gumb za nastavitev vodilnih rež (19), da zmanjšate razdaljo med krožno žago in sistemom vodilnih tirnic.

Kavelj za špirovce (glejte sliko H)

Uporabite kavelj za obešanje žage na špirovce ali tram ali drugo podobno varno konstrukcijo za začasno shranjevanje med delom.

Za uporabo dvignite kavelj, dokler se ne zaskoči v odprt položaj.

Ko ni v uporabi, vedno spustite kavelj, dokler se ne zaskoči v zaprtem položaju.

OPOZORILO!

Ko je žaga obešena na kavelj, ne stresajte žage ali predmeta, na katerem visi. Žage ne obešajte na električne žice. Prepričajte se, da je konstrukcija za obešanje žage varna. Lahko pride do telesnih poškodb ali materialne škode. Kavelj uporabljajte samo za obešanje

žage. Uporaba kavlja za obešanje drugih predmetov lahko povzroči resne poškodbe. Ne uporabljajte kavlja, da bi dosegli drug predmet, ali ga uporabljajte, da bi podprli svojo težo v kakršni koli situaciji.

Vklop in izklop (glejte sliko I)

Orodje je opremljeno z gumbom za zaklepanje, da se izognete nenamernemu zagonu.

Za vklop pritisnite gumb za zaklepanje, nato pa stisnite sprožilec stikala.

Za izklop sprostite sprožilec stikala.



POZOR!

Preden odložite žago, počakajte, da se rezilo popolnoma ustavi.

Delovna luč LED (glejte sliko J)

Pred zagonom orodja se delovna luč LEDe samodejno prižge z rahlim pritiskom na sprožilno stikalo. Izklopi se približno 10 sekund po sprostitvi sprožilnega stikala.

- a Ko je orodje in/ali baterijski sklop preobremenjen ali prevroč, bo delovna luč LED hitro utripala. Odložite orodje za nekaj časa ali pa postavite orodje in akumulatorski sklop za nekaj časa na zrak, da se ohladita.
- b Delovna luč LED bo utripala počasneje, kar pomeni, da je stopnja napolnjenosti baterijskega sklopa nizka. Znova napolnite baterijski sklop.

Splošni rezi



OPOZORILO!

Vedno se prepričajte, da nobena roka ne ovira prostega gibanja spodnjega varovala.



OPOZORILO!

Ko končate rez in sprostite sprožilec, se zavedajte, koliko časa je potrebno, da se rezilo popolnoma ustavi med spuščanjem. Ne dovolite, da bi se žaga dotaknila vaše noge ali boka; ker je spodnji ščitnik zločljiv, se lahko zatakne za vašo oblačila in izpostavi rezilo. Zavedajte se potrebnih izpostavljenosti rezila, ki obstajajo tako na zgornjem kot na spodnjem območju zaščite.

Žago vedno držite z eno roko za glavni ročaj in z drugo za pomožni ročaj. Trdno primate žago z obema rokama in postavite roki tako, da boste lahko ublažili sile povratnih sunkov.

Postavite se na obe strani rezila, vendar ne v linijo rezila.

Če želite nadaljevati z rezanjem, ko je rezanje prekinjeno, znova zaženite žago in pustite, da rezilo doseže polno hitrost, počasi ponovno začnite rez in nadaljujte z rezanjem.

Pri rezanju prečno se vlakna lesa strgajo in dvignejo. Počasno premikanje žage zmanjša ta učinek. Za končni rez je priporočljivo rezilo za prečni rez ali rezilo za poševni rez.

Prečni rezi/raztrgani rezi (glejte sliko K)

Rezilo, ki je priloženo vaši žagi, je namenjeno za prečne in raztrgane reze. Raztrganje je rezanje po dolžini z vlakni lesa. Raztrgani rezi so enostavni z rip ograjo.

Če želite pritrditi ograjo, jo vstavite skozi reže na nogi do zelene širine in pritrdite s priloženo zaklepno matico.

Vodilo rip plošče (glejte sliko L)

Pri raztrganem rezanju velikih listov rip ograja morda ne omogoča zelene širine reza.

Pripnite ali pribijte raven kos 25 mm lesa na ploščo kot vodilo. Uporabite desno stran podnožja proti vodilu deske.

OPOZORILO!

Prepričajte se, da objemke ne ovirajo prostega gibanja žage.

Potopni rezi (glejte sliko M)

OPOZORILO!

Pred potopnim rezom vedno nastavite nastavevte poševnine na nič. Poskus potopnega reza pri kateri koli drugi nastavitvi lahko povzroči izgubo nadzora nad žago, kar lahko povzroči resne poškodbe.

- Odstranite baterijski sklop.
- Globino nastavite glede na debelino materiala, ki ga želite rezati.
- Namestite baterijski sklop.
- Z eno roko držite glavni ročaj žage, nagnite žago naprej in naslonite sprednji del podnožja na material, ki ga želite rezati. Poravnajte zarezo vodila za rezanje s črto, ki ste jo narisali.
- Z ročico za dvig spodnjega ščitnika dvignite spodnji ščitnik, dokler ne z drugo roko zgrabite in držite pomožnega ročaja.

- Postavite žago z rezilom tik nad material, ki ga želite rezati. Zaženite motor in ko je rezilo doseglo polno hitrost, postopoma spustite zadnji konec žage, pri čemer uporabite sprednji del noge kot točko tečaja.
- Sprostite dvižno ročico spodnjega varovala, takoj ko se rezilo zaskoči v obdelovanec.
- Ko je podnožna plošča ravno na površini, ki jo režete, nadaljujte z rezanjem v smeri naprej do konca reza.
- Obrnite žago in dokončajte rez na običajen način, žagajte naprej. Če vogali vašega potopnega reza niso popolnoma prerezani, uporabite vbočno žago ali ročno žago, da zaključite vogale.

OPOZORILO!

Pustite, da se rezilo popolnoma ustavi, preden žago dvignete iz reza. Prav tako nikoli ne vlecite žage nazaj, saj bo rezilo vlezlo iz materiala in prišlo bo do POVRATNEGA UDARCA.

Rezanje velikih desk (glejte sliko N)

Velike deske in dolge deske se lahko povesijo ali upognejo, odvisno od njihove podpore. Če poskušate rezati, ne da bi poravnali in pravilno podprli kos, se bo rezilo nagnilo k zapletanju, kar bo povzročilo POVRATNI UDAREC in dodatno obremenitev motorja.

Podprite desko ali ploščo blizu reza. Pazite, da nastavite globino reza tako, da prerežete samo pločevino ali desko in ne mize ali delovne mize.

Dva proti štiri, ki se uporabljajo za dvig in podporo dela, morajo biti nameščeni tako, da široke stranice podpirajo delo in počivajo na mizi ali klopi. Ne podpirajte dela z ozkimi stranicami, ker je to nestabilna razporeditev. Če je deska ali plošča, ki jo želite razrezati, prevelika za mizo ali delovno mizo, uporabite podporno dvakrat štiri na tleh in jo pritrdite.

Vzdrževanje in nega

OPOZORILO!

Pred izvajanjem kakršnih koli del na električnem orodju odstranite baterijski sklop z orodja.

Čiščenje

POZOR!

Pri čiščenju s stisnjenim zrakom vedno nosite zaščitna očala.

Redno očistite električno orodje in prezačevalne odprtine. Pogostost čiščenja je odvisna od materiala in trajanja uporabe. S kompresorjem redno spihajte notranjost ohišja in motor.

Popravila

Popravila lahko izvaja le pooblaščen servisni center.

Nadomestni deli in nastavki

Če želite izvedeti več o drugih nastavkih, zlasti o orodjih in dodatni opremi, si oglejte prodajno gradivo proizvajalca. Eksplozijske risbe in sezname nadomestnih delov najdete na naši domači strani na naslovu:

www.flex-tools.com.

Informacije o odstranjevanju

OPOZORILO!

Onemogočite uporabo električnih orodij, ki jih ne potrebujete več:

- baterijska električna orodja tako, da odstranite baterijo.



Samo države EU

Električnih orodij ne zavržite med gospodinjne odpadke!

V skladu z Direktivo EU 2012/19/EU glede odpadne električne in elektronske opreme in prenosom na državno zakonodajo je treba iztrošena električna orodja zbirati ločeno in jih reciklirati na okolju prijazen način.



Predelava namesto odstranjevanja med odpadke.

Napravo, nastavke in embalažo je treba reciklirati na okolju prijazen način. Plastični deli so namenjeni reciklaži glede na vrsto materiala.

OPOZORILO!

Baterij ne mečite med gospodinjne odpadke, v vodo ali ogenj. Ne odpirajte iztrošenih baterij.

Velja samo za države EU:

V skladu z Direktivo 2006/66/ES je treba okvarjene ali iztrošene baterije reciklirati.



OPOMBA

Obrnite se na prodajalca in ga povprašajte glede možnosti odstranjevanja med odpadke!

☞ Izjava o skladnosti

Z izključno odgovornostjo izjavljamo, da je izdelek, opisan v razdelku »Tehnični podatki«, skladen z naslednjimi standardi ali normativnimi dokumenti:

EN 62841 v skladu s predpisi direktiv 2014/30/EU, 2006/42/EG, 2011/65/EU.

Za tehnično dokumentacijo je odgovorno podjetje: FLEX-Elektrowerkzeuge GmbH, R & D Bahnhofstrasse 15, D-71711 Steinheim/Murr

i.v.  

Peter Lameli
Vodja tehničnega
oddelka

Klaus Peter Weinper
Vodja oddelka za
zagotavljanje kakovosti

22.12.2023; FLEX-Elektrowerkzeuge GmbH
Bahnhofstrasse 15, D-71711 Steinheim/Murr

Oprostitev odgovornosti

Proizvajalec in njegov predstavnik nista odgovorna za kakršno koli škodo in izgubo prihodkov zaradi prekinitve poslovanja, ki ga je povzročil izdelek oziroma neuporaben izdelek.

Proizvajalec in njegov predstavnik nista odgovorna za kakršno koli škodo, nastalo zaradi nepravilne uporabe izdelka ali uporabe izdelka z izdelki drugih proizvajalcev.

Simboluri utilizate în acest manual

AVERTISMENT!

Implică pericol iminent. Nerespectarea acestui avertisment poate duce la deces sau la vătămări extrem de grave.

ATENȚIE!

Denotă o posibilă situație periculoasă. Nerespectarea acestui avertisment se poate solda cu vătămare ușoară sau cu pagube.

NOTĂ

Denotă aplicarea sfaturilor și a informațiilor importante.

Simboluri marcate pe scula electrică



Pentru a reduce riscul de accidentări, citiți manualul de instrucțiuni!



Purtați mască!



Purtați echipament de protecție oculară!



Purtați echipament de protecție auditivă!



Informații privind eliminarea mașinilor vechi

Informații privind siguranța

AVERTISMENT!

Înainte de a utiliza scula electrică, vă rugăm să citiți următoarele:

- aceste instrucțiuni de utilizare,
- „Instrucțiunile generale privind siguranța” privind manipularea sculelor electrice din broșura furnizată (broșură nr.: 315.915),
- regulile și regulamentele în vigoare în prezent pentru prevenirea accidentelor.

Această sculă electrică este de ultimă oră și a fost construită în conformitate cu

reglementările de siguranță recunoscute. Însă, pe durata utilizării, scula electrică poate constitui un pericol pentru viața și membrele utilizatorului sau ale unui terț, ori scula electrică sau alte bunuri pot fi deteriorate. Ferăstrăul circular poate fi acționat numai dacă este

- în scopul pentru care este destinat
- în stare perfectă de funcționare.

Defectele care îi afectează siguranța trebuie remediate imediat.

Utilizarea prevăzută

Ferăstrăul circular fără fir CS 68 18-EC este proiectat

- pentru utilizare comercială în industrie și meșteșuguri,
- pentru tăierea lemnului pe lungime și transversal în linii drepte,
- pentru tăiere fără praf atunci când este utilizat în asociere cu un aspirator/un dispozitiv adecvat de extragere a prafului.


Instrucțiuni de siguranță pentru ferăstrăul circular

AVERTISMENT!

Citiți și urmați toate instrucțiunile de siguranță și alte instrucțiuni din acest manual.

Nerespectarea avertismentelor și instrucțiunilor poate provoca electrocutare, incendiu și/sau răni grave. Păstrați acest manual într-un loc sigur pentru utilizare ulterioară.

Proceduri de tăiere

- a)  **PERICOL: Țineți mâinile departe de zona de tăiere și lamă. Țineți mâna a doua pe mânerul auxiliar sau pe carcasa motorului.** Dacă ambele mâini țin ferăstrăul, acestea nu pot fi tăiate de lamă.
- b) **Nu puneți mâna sub piesa de lucru.** Protecția nu vă poate proteja de lamă sub piesa de prelucrat.
- c) **Reglați adâncimea de tăiere la grosimea piesei de prelucrat.** Trebuie să fie vizibil sub piesa de prelucrat mai puțin de un dinte complet al dinților pânzei.
- d) **Nu țineți niciodată piesa de prelucrat în mâini sau peste picior în timp ce tăiați. Fixați piesa de prelucrat pe o platformă stabilă.** Este important să susțineți în mod

- corespunzător lucrările pentru a minimiza expunerea corpului, blocarea lamei sau pierderea controlului.
- e) **Țineți scula electrică de suprafețele de prindere izolate speciale când efectuați operații unde accesoriul de tăiere poate contacta cablaje ascunse sau propriul cablu.** Accesoriile de fixare care intră în contact cu un fir „sub tensiune” pot pune „sub tensiune” părțile metalice exterioare ale sculei electrice și pot electrocuta operatorul.
- f) **La spintecare, utilizați întotdeauna o pană de spintecare sau un ghidaj de margine drept.** Acest lucru îmbunătățește precizia tăierii și reduce șansele de blocare a pânzei.
- g) **Utilizați întotdeauna pânze de ferăstrău cu dimensiunea și forma corectă (de romb față de forma rotundă) a orificiilor de montaj.** Pânzele de ferăstrău care nu se potrivesc cu dispozitivele de montare ale ferăstrăului vor funcționa excentric, provocând pierderea controlului.
- h) **Nu folosiți niciodată șaibe de lamă sau șuruburi deteriorate sau incorecte.** Șaibele și șuruburile de lamă au fost special concepute pentru ferăstrăul dvs., pentru performanțe optime și siguranță de funcționare.

Recul și avertizările aferente

- reculul este o reacție bruscă la o lamă de ferăstrău ciupită, blocată sau nealinată, provocând ridicarea și ieșirea unui ferăstrău necontrolat din piesa de prelucrare spre operator;
- când lama este ciupită sau blocată strâns prin închiderea arborelui, lama se blochează și reacția motorului conduce unitatea rapid înapoi către operator;
- în cazul în care lama se răsuște sau se aliniază greșit în tăietură, dinții de la marginea din spate a lamei pot săpa în suprafața superioară a lemnului, determinând lama să urce din gaură și să sară înapoi către operator.

Recul este rezultatul utilizării necorespunzătoare a sculei și/sau a procedurilor sau condițiilor de operare incorecte și poate fi evitat prin luarea măsurilor de precauție adecvate menționate mai jos.

- a) **Mențineți o strângere fermă a fierăstrăului cu ambele mâini și poziționați-vă brațele pentru a rezista forțelor de recul. Poziționează-ți corpul fie de o parte a pânzei, dar nu în linie cu pânza.** Reculul ar putea face ca ferăstrăul să sară înapoi, dar forțele de recul pot fi controlate de către operator, dacă se iau măsurile de precauție adecvate.
- b) **Când pânza este blocată sau când întrerupeți o tăietură din orice motiv, eliberați trăgaciul și țineți ferăstrăul nemișcat în material până când pânza se oprește complet. Nu încercați niciodată să scoateți ferăstrăul din piesa lucru sau nu trageți ferăstrăul înapoi în timp ce pânza este în mișcare sau poate apărea o retragere.** Investigați și luați măsuri corective pentru a elimina cauza blocării pânzei.
- c) **Când reporniți un ferăstrău în piesa de prelucrat, centrați pânza ferăstrăului în bucată, astfel încât dinții ferăstrăului să nu fie cuplați în material.** În cazul în care o pânză de ferăstrău se blochează, aceasta poate să se ridice sau să revină de pe piesa de lucru **atunci când ferăstrăul este repornit.**
- d) **Sprijiți panourile mari pentru a minimiza riscul de ciupire și recul a pânzei.** Panourile mari tind să se lase sub propria greutate. Suporturile trebuie așezate sub panou pe ambele părți, lângă linia de tăiere și lângă marginea panoului.
- e) **Nu utilizați lame neascuțite sau deteriorate.** Pânzele de ferăstrău neascuțite sau fixate necorespunzător produc o tăietură îngustă care provoacă frecare excesivă, blocarea pânzei și recul.
- f) **Adâncimea pânzei și pârghiile de blocare pentru reglarea teșirii trebuie să fie strânse și sigure înainte de a efectua tăierea.** Dacă reglarea pânzei se schimbă în timpul tăierii, aceasta poate provoca blocarea și retragerea.
- g) **Aveți grijă suplimentară atunci când tăiați pereții existenți sau alte zone oarbe.** Pânza proeminentă poate tăia obiecte care pot cauza recul.

Funcția de protecție inferioară

- a) **Verificați protecția inferioară pentru închiderea corectă înainte de fiecare utilizare. Nu acționați ferăstrăul dacă**

protecția inferioară nu se mișcă liber și nu se închide instantaneu. Nu strângeți niciodată și nu legați protecția inferioară în poziția deschisă. Dacă ferăstrăul este scăpat accidental, protecția inferioară poate fi îndoită. Ridicați protecția inferioară cu mânerul retractabil și asigurați-vă că se mișcă liber și nu atinge pânza sau orice altă parte, în toate unghiurile și adâncimile de tăiere.

- b) Verificați funcționarea arcului de protecție inferior.** Dacă protecția și arcul nu funcționează corect, acestea trebuie întreținute înainte de utilizare. Protecția inferioară poate funcționa lent din cauza pieselor deteriorate, a depunerilor de gumă sau a acumulării de resturi.
- c) Apărătoarea inferioară poate fi retrasă manual numai pentru tăieturi speciale, cum ar fi „tăieturi scufundate” și „tăieturi compuse”.** Ridicați protecția inferioară de mânerul retractabil și imediat ce pânza intră în material, protecția inferioară trebuie eliberată. Pentru toate celelalte tăieturi, protecția inferioară ar trebui să funcționeze automat.
- d) Observați întotdeauna că protecția inferioară acoperă pânza înainte de a așeza ferăstrăul pe bancă sau pe podea.** O lamă neprotejată, de inerție, va face ca ferăstrăul să meargă înapoi, tăind tot ce se află în calea sa. Fiți conștienți de timpul necesar pentru oprirea pânzei după eliberarea comutatorului.

Zgomotul și vibrațiile

Valorile zgomotului și ale vibrațiilor emise au fost determinate în conformitate cu norma EN 62841.

Nivelul sonor A evaluat pentru această sculă electrică este tipic:

- Nivel de presiune sonoră L_{pA} : 94 dB(A)
- Nivel de putere sonoră măsurată L_{WA} : 102 dB(A)
- Incertitudine: $K = 3$ dB

Valoarea totală a vibrațiilor:

- Valoarea emisiilor a_h : 2,8 m/s²
- Incertitudine: $K = 1,5$ m/s²

ATENȚIE!

Măsurile indicate se referă la sculele electrice noi. Utilizarea zilnică duce la modificarea

valorilor de zgomot și vibrații.

NOTĂ

Nivelul emisiilor de vibrații dat în această fișă informativă a fost măsurat în conformitate cu o metodă de măsurare standardizată în EN 62841 și poate fi utilizat pentru a compara un instrument cu altul.

Valoarea (valorile) totală (totale) declarată (declarate) a (ale) vibrațiilor și valoarea (valorile) declarată (declarate) a (ale) emisiilor sonore pot fi, de asemenea, utilizate într-o evaluare preliminară a expunerii.

Cu toate acestea, în cazul în care scula este utilizată pentru diferite aplicații, cu diferite accesorii de tăiere sau prost întreținute, nivelul de emisie de vibrații poate diferi.

Acest lucru poate mări semnificativ nivelul de expunere în cadrul perioadei totale de lucru.

Pentru a face o estimare exactă a nivelului de expunere la vibrații, este, de asemenea, necesar să se țină seama de momentele în care scula este oprită sau funcționează, dar nu este de fapt utilizată.

Acest lucru poate diminua semnificativ nivelul de expunere în cadrul perioadei totale de lucru.

Identificați măsuri suplimentare de protecție pentru a proteja operatorul de efectele vibrațiilor precum: întrețineți scula și accesoriile de tăiat, păstrați-vă mâinile calde, organizați modelele de lucru.

AVERTISMENT!

- Emisiile de vibrații și zgomot în timpul utilizării efective a sculei electrice pot diferi de valorile declarate în funcție de modurile în care este utilizată unealta, în special de ce fel de piesă este prelucrată; și
- din nevoia de a identifica măsurile de siguranță pentru a proteja operatorul în funcție de estimarea expunerii în condițiile efective de utilizare (luând în considerare toate elementele ciclului de operare precum timpul de oprire al sculei și când aceasta funcționează în gol, plus timpul de pornire).

ATENȚIE!

Purtați antifoane când presiunea sonoră depășește 85 dB(A).

Date tehnice

Scula	CS 68 18-EC		
Tip	Ferăstrău circular		
Tensiune nominală	Vdc	18	
Turație de mers în gol	/min	Până la 5800	
Capacitate de teșire	°	0 - 56°	
Diametrul pânzei	mm	190	
Diametrul găurii lamei	mm	20	
Adâncime de tăiere la 90°	mm	68	
Adâncime de tăiere la 45°	mm	50.2	
Adâncime de tăiere la 56°	mm	39	
Greutate conform " Procedurii EPTA 01/2003" (fără baterie)	kg	4,3	
Acumulator	18V	AP 18,0/2,5 AP 18,0/5,0 AP 18,0/8,0 AP 18/12,0	
Greutate acumulator	kg	AP 18,0/2,5 AP 18,0/5,0 AP 18,0/8,0 AP 18/12,0	0,4 0,7 1,1 1,6
Încărcător	CA 12/18 CA 18,0-LD CA 10,8/18,0		
Temperatură de funcționare	-20~40°C		
Temperatură de încărcare	4~40°C		
Temperatură de depozitare	<50°C		

NOTĂ

Pentru a obține performanțe mai bune și o experiență de utilizare mai bună, nu se recomandă acumulatorul de 18 V 2,5 Ah.

Descriere (consultați figura A)

Numerele ce indică specificațiile produsului fac referire la ilustrația mașinii de pe pagina grafică.

- 1 Cârlig de grindă
- 2 Buton de blocare
- 3 Comutatorul de declanșare
- 4 Adaptor de aspirare a prafului
- 5 Maneta de ridicare a protecției inferioare
- 6 Butonul de lamă
- 7 Șaiba exterioară a lamei
- 8 Apărătoare inferioară
- 9 Indicator luminos de funcționare LED
- 10 Buton presetat teșit
- 11 Cadran teșit calibrat
- 12 Mâner auxiliar
- 13 Dispozitiv superior de protecție
- 14 Șină de ghidare
- 15 Suport de adâncime
- 16 Buton de blocare a arborelui
- 17 Maneta de reglare a teșiturii
- 18 Indicator de teșire
- 19 Butoane de reglare a slotului de ghidare
- 20 Picior
- 21 Manetă de reglare a adâncimii
- 22 Cheie pentru lamă
- 23 Marcaje de adâncime de tăiere
- 24 Mâner principal
- 25 Dispozitiv de tăieri transversale
- 26 Piuliță de blocare (cu arc)
- 27 Sacul de praf

Instrucțiuni de utilizare



AVERTISMENT!

Scoateți acumulatorul înainte de a executa vreo operațiune asupra sculei electrice.

Înainte de a porni scula electrică

Despachetați scula electrică și accesoriile și asigurați-vă dacă există piese lipsă sau deteriorate.



NOTĂ

Bateriile nu sunt încărcate complet în momentul livrării. Înainte de prima utilizare, încărcați complet bateria. Consultați manualul de instrucțiuni al încărcătorului.

Instalarea/înlocuirea acumulatorului (a se vedea figura B)

- Introduceți bateria încărcat în scula electrică până la azul unui clic (a se vedea figura B1).
- Pentru a scoate, apăsați butonul de eliberare (1.) și scoateți bateria (2.) (a se vedea figura B2).

ATENȚIE!

Când dispozitivul nu este utilizat, protejați bornele acumulatorului. Piese de metal pot scurtcircuita bornele; pericol de explozie și de incendiu!

Instalarea lamei

AVERTISMENT!

Utilizați numai lame de ferăstrău de 190mm cu o capacitate de 5800/min (RPM) sau mai mare. NU folosiți NICIODATĂ o lamă atât de grosă încât să împiedice șaiba exterioară a lamei să se angajeze cu partea plană a axului. Nu folosiți roți abrazive cu fierăstraie circulare. Utilizarea unei lame care nu este proiectată pentru ferăstrău poate duce la vătămări corporale grave și daune materiale.

AVERTISMENT!

Utilizați numai lamele de ferăstrău recomandate, pentru tăierea lemnului sau a materialelor similare conform EN 847-1.

AVERTISMENT!

Asigurați-vă că purtați mănuși de protecție în timp ce manipulați o lamă de ferăstrău. Lama poate răni mâinile neprotejate.

- a Luați cheia pentru lamă din zona de depozitare.
- b Apăsați butonul de blocare a arborelui ① și utilizați cheia pentru lamă furnizată pentru a roti lama de ferăstrău ② până când butonul de blocare a arborelui se activează. Continuați să apăsați butonul de blocare a arborelui, rotiți cheia pentru lamă în sens invers acelor de ceasornic și scoateți butonul de lamă și șaiba exterioară (a se vedea figura C1).
- c Asigurați-vă că dinții ferăstrăului și săgeata de pe lamă indică în aceeași direcție cu săgeata de pe protecția inferioară.
- d Retrageți protecția inferioară până la capăt în protecția superioară.
- e Glisați lama prin fanta din picior și montați-o pe șaiba interioară de pe arbore.
- f Reinstalați șaiba exterioară. Mai întâi

strângeți butonul de lamă cu degetul, apoi strângeți butonul lamei de 1/8 rotație (45°) cu cheia pentru lamă furnizată (a se vedea figura C2).

NOTĂ

Nu folosiți o cheie pentru lamă cu mâner mai lung, deoarece poate duce la strângerea excesivă a butonului lamei.

Atașarea adaptorului de aspirare a prafului

Verificați și asigurați-vă că adaptorul de aspirare a prafului este atașat la ferăstrău folosind șurubul de blocare furnizat (a se vedea figura D1).

Pentru atașarea unui furtun de aspirare adecvat (a se vedea figura D2)

Adaptorul de aspirare a prafului permite conectarea unui furtun de aspirare de D27 în diametru interior sau D36 la diametru exterior.

Deconectați furtunul de aspirare când ați terminat tăierea.

Pentru a atașa sacul de praf (a se vedea figura D3)

Adaptorul de aspirare a prafului permite conectarea sacului de praf.

Pentru eficiență maximă, scoateți acumulatorul și goliți sacul de praf frecvent în timpul funcționării.

Reglarea adâncimii de tăiere (a se vedea Figura E1)

- a Slăbiți maneta de reglare a adâncimii.
- b Țineți piciorul ferăstrăului plat pe marginea piesei de prelucrat și apoi ridicați sau coborâți ferăstrăul până când marcajul indicator de pe scara de adâncime se aliniază cu marcajul de adâncime dorit.
- c Strângeți bine maneta de blocare a adâncimii.

NOTĂ

Verificați setarea adâncimii. Nu mai mult de o lungime a dintelui lamei trebuie să se extindă sub materialul de tăiat (a se vedea figura E2).

Reglarea unghiului de tăiere

Pentru a utiliza butonul presetat teșit (a se vedea figura F1)

- a Apăsați butonul presetat teșit și rotiți-l la una dintre setările dorite: 22.5°, 45° sau 56°.

- b Eliberați butonul presetat pentru țesit și acesta va servi ca opritor de deplasare atunci când reglați unghiul de țesire.

Pentru a utiliza maneta de reglare a țesirii (a se vedea figura F2)

- a Slăbiți maneta de reglare a țesirii.
- b Înclinați ferăstrăul cât mai mult posibil până când este blocat de butonul presetat țesit la 22,5°, 45° sau 56°. Dacă un unghi de țesire personalizat se încadrează în intervalul de unghi selectat (de exemplu, 22,5 – 45°), înclinați ferăstrăul până când indicatorul de țesire este aliniat cu marcajul unghiului dorit de pe cadran.
- c Strângeți maneta de reglare a țesirii.

Pentru a verifica unghiul de tăiere de 90°, dacă este necesar (a se vedea figura F3)

- a Setări piciorul la adâncimea maximă. Slăbiți maneta de reglare a țesirii, setați indicatorul de țesire la 0° pe cadran, strângeți din nou maneta și verificați unghiul de 90° între lamă și planul inferior al piciorului cu un pătrat.
- b Utilizați o cheie hexagonală de 2,5 mm (nu este inclusă) pentru a efectua ajustări, dacă este necesar, prin rotirea șurubului mic de aliniere din partea inferioară a piciorului.

Ghid de linie

Crestăturile ghidului de tăiere vor indica o linie aproximativă de tăiere. Utilizați crestătura de 0° ca ghid vizual pentru o tăiere dreaptă de 90°. Pentru o țesire la 45°, utilizați crestătura de 45°. Efectuați tăieturi de probă în resturi de cherestea pentru a verifica linia reală de tăiere. Acest lucru va fi util deoarece tipurile și grosimea lamei variază.

Pentru a asigura o despicare minimă pe partea bună a materialului de tăiat, orientați partea bună în jos.

- Când piciorul este așezat direct pe suprafața materialului de tăiere, utilizați crestătura 0° și crestătura de 45° așa cum se arată în figura G1.
- Când aplicați sloturile înguste ale sistemului de șine de ghidare, utilizați crestătura de 0° și crestătura de 45°, așa cum se arată în figura G2. Verificați și asigurați-vă că șina de ghidare este instalată pe fanta largă a piciorului atunci când utilizați crestătura de 45°.

- Când aplicați sloturile largi ale sistemului de șine de ghidare, utilizați crestătura de 0° și crestătura de 45°, așa cum se arată în figura G3.

Verificați și asigurați-vă că șina de ghidare este scoasă din fanta largă a piciorului atunci când utilizați crestătura de 0°. Rotiți butoanele de reglare a fantei de ghidare (19) pentru a reduce distanța dintre ferăstrăul circular și sistemul de șină de ghidare.

Cârlig de grindă (a se vedea figura H)

Utilizați cârligul pentru a atârna ferăstrăul de o grindă sau o bârnă sau altă structură sigură similară pentru depozitarea temporară în timpul lucrului.

Pentru utilizare, ridicați cârligul până când acesta se fixează în poziția deschisă.

Atunci când nu îl utilizați, coborâți întotdeauna cârligul până când se fixează în poziția închisă.



AVERTISMENT!

Atunci când ferăstrăul este agățat de cârlig, nu scuturați ferăstrăul sau obiectul de care este agățat. Nu atârnați ferăstrăul de fire electrice. Asigurați-vă că structura folosită pentru a agăța ferăstrăul este sigură. Se pot întâmpla vătămări corporale sau pagube materiale.

Folosiți cârligul doar pentru agățarea ferăstrăului. Folosirea cârligului pentru a agăța orice altceva ar putea duce la răniri grave. Nu folosiți cârligul pentru a ajunge la un alt obiect și nu folosiți cârligul pentru a vă susține greutatea în orice situație.

Pornirea și oprirea (a se vedea Figura I)

Scula este echipată cu un buton de blocare pentru a evita pornirea neintenționată.

Pentru a porni, apăsați butonul de blocare și strângeți butonul de declanșare.

Pentru a opri, eliberați comutatorul de declanșare.

⚠ ATENȚIE!

Lăsați lama să se oprească complet înainte de a pune ferăstrăul în jos.

Lumină de lucru cu LED-uri (a se vedea figura J)

Lumina de lucru LED se va aprinde automat cu o ușoară apăsare a comutatorului de declanșare înainte ca scula să înceapă să funcționeze. LED-ul se va stinge automat după aproximativ 10 secunde de la eliberarea trăgaciului.

- Lumina de lucru va clipi rapid când scula și/sau bateria devin supraîncărcată sau prea fierbinți. Așezați scula un timp sau plasați scula și bateria separat sub fluxul de aer pentru a le răci.
- Lumina LED va clipi mai rar pentru a indica faptul că încărcarea acumulatorului este la capacitate redusă. Reîncărcați acumulatorii.

Tăieri generale**⚠ AVERTISMENT!**

Asigurați-vă întotdeauna că nici o mână nu interferează cu mișcarea liberă a protecției inferioare.

⚠ AVERTISMENT!

După ce finalizați o tăiere și eliberați trăgaciul, fiți atenți la timpul necesar pentru ca lama să se oprească complet în timpul opririi. Nu permiteți ferăstrăului să vă perieze piciorul sau partea laterală; deoarece protecția inferioară este retractabilă, s-ar putea prinde de îmbrăcăminte și poate expune lama. Fiți conștienți de expunerile necesare ale lamelor care există atât în zonele de protecție superioară, cât și în cea inferioară.

Țineți întotdeauna ferăstrăul de mânerul principal cu o mână și mânerul auxiliar cu cealaltă. Mențineți o strângere fermă a ferăstrăului cu ambele mâini și poziționați-vă brațele pentru a rezista forțelor de recul. Poziționează-ți corpul fie de o parte a pânzei, dar nu în linie cu pânza.

Pentru a relua tăierea atunci când tăierea este întreruptă, reporniți ferăstrăul și lăsați lama să atingă viteza maximă, reintrați încet în tăietură și reluați tăierea.

Atunci când se taie transversal, fibrele din lemn tind să se rupă și să se ridice. Avansarea

ferăstrăului reduce încet acest efect. Pentru o tăietură finită, se recomandă o lamă de tăiere transversale sau o lamă de tăiere oblică.

Tăieri transversale/Tăieri de debitare (a se vedea figura K)

Lama furnizată împreună cu ferăstrăul dvs. este atât pentru tăieturi transversale, cât și pentru tăieturi de debitare. Spintecare este tăierea pe lungime, în sensul lungimii lemnului. Tăieturile de debitare sunt ușor de realizat cu un dispozitiv de tăieri transversale.

Pentru a atașa dispozitiv de tăieri transversale, introduceți-l prin fante în picior la lățimea dorită și fixați-l cu piulița de blocare furnizată.

Ghid de tăiere a plăcii (a se vedea figura L)

Când realizați tăieturi de debitare pe foi mari, dispozitivul de ghidare a tăierii poate să nu permită lățimea dorită de tăiere.

Fixați sau bateți în cuie o bucată dreaptă de cherestea de 25 mm pe foaie ca ghidaj. Utilizați partea dreaptă a piciorului împotriva ghidajului plăcii.

⚠ AVERTISMENT!

Asigurați-vă că clemele nu interferează cu mișcarea liberă a ferăstrăului.

Tăieturi cu adâncime (a se vedea figura M)**⚠ AVERTISMENT!**

Reglați întotdeauna setarea de teșire la zero înainte de a efectua o tăiere cu adâncime. Încercarea unei tăieturi cu adâncime la orice altă setare poate duce la pierderea controlului ferăstrăului, ceea ce poate duce la vătămări grave.

- Îndepărtați setul de acumulatori.
- Setați adâncimea în funcție de grosimea materialului de tăiat.
- Atașați acumulatorul.
- Țineți mânerul principal al ferăstrăului cu o mână, înclinați ferăstrăul înainte și sprijiniți partea din față a piciorului pe materialul de tăiat. Aliniați creștătura ghidajului de tăiere cu linia pe care ați trasat-o.
- Utilizați maneta de ridicare a protecției inferioare pentru a ridica protecția inferioară până când puteți apuca și ține

- mănerul auxiliar cu cealaltă mână.
- f Poziționați ferăstrăul cu lama chiar deasupra materialului de tăiat. Porniți motorul și odată ce lama este complet la viteză, coborâți treptat capătul din spate al ferăstrăului folosind capătul frontal al piciorului ca punct de balamale.
- g Eliberați maneta de ridicare a protecției inferioare imediat ce lama se angajează pe piesa de prelucrat.
- h Odată ce placa piciorului se sprijină plat pe suprafața tăiată, continuați tăierea în direcția înainte până la capătul tăierii.
- i Întoarceți ferăstrăul și terminați tăierea în mod normal, tăind înainte. În cazul necompletării colțurilor tăieturii canelare, utilizați un bomfaier sau un ferăstrău manual pentru a finisa colțurile.



AVERTISMENT!

Lăsați lama să se oprească complet înainte de a ridica ferăstrăul de la tăiere. De asemenea, nu trageți niciodată ferăstrăul înapoi, deoarece lama va urca din material și va avea loc RECULUL.

Tăierea foilor mari (a se vedea figura N)

Foile mari și plăcile lungi se pot încovoia sau îndoi, în funcție de suportul lor. Dacă încercați să tăiați fără să nivelați și să sprijiniți corect piesa, lama va tinde să se lege, provocând RECULUL și sarcină suplimentară pe motor.

Suțineți panoul sau placa aproape de tăietură. Asigurați-vă că setați adâncimea tăieturii astfel încât să tăiați numai foaia sau placa și nu masa sau banca de lucru.

Cele două câte patru folosite pentru ridicarea și susținerea lucrării trebuie poziționate astfel încât laturile largi să sprijine lucrarea și să se sprijine pe masă sau bancă. Nu sprijiniți lucrarea cu laturile înguste, deoarece acesta este un aranjament instabil. Dacă foaia sau placa de tăiat este prea mare pentru o masă sau o bancă de lucru, utilizați suportul de două câte patru pe podea și fixați-l.

Întreținerea și îngrijirea



AVERTISMENT!

Scoateți acumulatorul înainte de a executa vreă operație asupra sculei electrice.

Curățarea



ATENȚIE!

Când curățați cu aer comprimat, purtați întotdeauna ochelari de protecție.

Curățați regulat orificiile de ventilație ale sculei electrice. Frecvența curățării depinde de material și de durata de utilizare. Curățați periodic interiorul carcasei și motorul cu aer comprimat uscat.

Reparații

Reparațiile pot fi efectuate numai de către un centru de service autorizat.

Piese de schimb și accesorii

Alte accesorii, în special scule și accesorii, consultați cataloagele producătorului. Desenele detaliate și listele de piese de schimb pot fi găsite pe pagina noastră de internet: www.flex-tools.com.

Informații privind eliminarea



AVERTISMENT!

Instrucțiuni de dezafectare a sculelor electrice inutile:

- *îndepărtați acumulatorul sculei alimentate cu acumulator.*



Nu mai pentru țările UE

Nu eliminați sculele electrice împreună cu deșeurile menajere!

Conform Directivei europene 2012/19/UE privind echipamentele electrice și electronice și transpunerea acesteia în legislația națională, sculele electrice uzate trebuie colectate separat și eliminate într-un mod ecologic.



Recuperarea materiilor prime în loc de eliminarea acestora.

Dispozitivul, accesoriile și ambalajul trebuie reciclate într-un mod ecologic. Componentele de plastic sunt identificate în vederea reciclării în funcție de tipul de material.



AVERTISMENT!

Nu aruncați bateriile în gunoier menajer, apă sau foc. Nu desfaceți bateriile uzate.

Nu mai pentru țările UE:

În conformitate cu Directiva 2006/66/CE,
bateriile defecte sau uzate trebuie reciclate.



NOTĂ

*Vă rugăm să întrebați distribuitorul despre
opțiunile privind eliminarea!*

CE-Declarație de conformitate

Declarăm pe proprie răspundere că produsul
descriș în „Specificații tehnice” este conform
cu următoarele standarde sau documente
normative:

EN 62841 în conformitate cu
reglementările directivelor 2014/30/EU,
2006/42/EC, 2011/65/EU.

Responsabil pentru documentele tehnice:

FLEX-Elektrowerkzeuge GmbH, R & D
Bahnhofstrasse 15, D-71711 Steinheim/Murr

Peter Lameli
Șef tehnic

Klaus Peter Weinper
Șef al Departamentului de
Calitate (QD)

22.12.2023; FLEX-Elektrowerkzeuge GmbH
Bahnhofstrasse 15, D-71711 Steinheim/Murr

Exonerare de responsabilitate

Producătorul și reprezentantul acestuia
nu sunt responsabili pentru orice pagubă
și pierdere de profit suferită ca urmare a
întreruperii activității comerciale cauzate de
produs sau de un produs neadecvat.

Producătorul și reprezentantul acestuia
nu sunt responsabili pentru orice pagubă
cauzată de utilizarea neadecvată a produsului
sau de utilizarea produsului cu produse de la
alți producători.

Символи използвани в това ръководство



ПРЕДУПРЕЖДЕНИЕ!

Означава непосредствена опасност. Неспазването на това предупреждение може да доведе до смърт или изключително тежки наранявания.



ВНИМАНИЕ!

Означава възможна опасна ситуация. Неспазването на това предупреждение може да доведе до леко нараняване или материални щети.



БЕЛЕЖКА

Означава приложни съвети и важна информация.

Символи върху електрическия инструмент



За намаляване на риска от нараняване, прочетете ръководството за употреба!



Носете маска!



Носете защита за очите!



Носете защита за слуха!



Информация за изхвърлянето на стара машина

Важна информация за безопасност



ПРЕДУПРЕЖДЕНИЕ!

Преди да използвате електрическия инструмент, моля прочетете следното:

- настоящите инструкции за употреба,
- „общите инструкции за безопасност“ за боравене с електрически инструменти в приложената книжка (брошура №: 315.915),

- действащите валидни правила на мястото на употреба и регулациите за предотвратяване на злополуки.

Този електрически инструмент е съвременен и е конструиран в съответствие с признатите правила за безопасност.

Въпреки това, когато е в употреба, електрическият инструмент може да бъде опасен за живота и здравето на потребителя или трета страна, или електрическият инструмент или друга собственост могат да бъдат повредени. Циркулярният трион може да се използва само ако е

- по предназначение
- в изправно работно състояние.

Неизправности, които намаляват безопасността, трябва да бъдат ремонтирани незабавно.

Употреба по предназначение

Акумулаторният циркулярен трион CS 68 18-EC е проектиран

- за комерсиална употреба в индустрията и търговията,
- за рязане на дърва по дължина и напречно по прави линии,
- за рязане без прах, когато се използва в комбинация с подходяща прахосмукачка/ прахоуловител.

Инструкции за безопасност за циркулярен трион



ПРЕДУПРЕЖДЕНИЕ!

Прочетете и спазвайте всички инструкции за безопасност и други инструкции в това ръководство.

Неспазването на предупрежденията и инструкциите може да доведе до токов удар, пожар и/или сериозни наранявания. Съхранявайте това ръководство на сигурно място за последваща употреба.

Процедури за рязане

- ОПАСНОСТ:** Дръжте ръцете си далеч от зоната на рязане и режещия диск. Дръжте втората си ръка на спомагателната ръкохватка или корпуса на двигателя. Ако и двете ръце държат триона, те не могат да бъдат

прерязани от режещия диск.

- b) Не посягайте под детайла.**
Предпазителят не може да ви предпази от диска под детайла.
- c) Регулирайте дълбочината на рязане според дебелината на детайла.** Под детайла трябва да се виждат по-малко от един пълен зъб на зъбите на диска.
- d) Никога не дръжте детайла в ръце или напречно на крака си, докато режете. Закрепете детайла към стабилна платформа.** Важно е да поддържате детайла правилно, за да сведете до минимум излагането на риск на тялото, засядането на диска или загубата на контрол.
- e) Дръжте електрическия инструмент само за изолираните повърхности за захващане, когато изпълнявате операция, при която режещият инструмент може да влезе в контакт със своя кабел.** Контакт с кабел „под напрежение“ може да направи откритите метални части „под напрежение“ и може да причини на оператора токов удар.
- f) Когато разделяте, винаги използвайте ограда за разделяне или водач с прав ръб.** Това подобрява точността на рязане и намалява вероятността от засядане на диска.
- g) Винаги използвайте режещи дискове с правилния размер и форма (във вид на диамант вместо кръгли) на отворите за закрепване.** Режещи дискове, които не съответстват на монтажните изделия на циркулярния трион, ще се въртят ексцентрично, причинявайки загуба на управление.
- h) Никога не използвайте повредени или неправилни шайби или болтове.** Шайбите и болтовете на диска са специално проектирани за вашия трион, за оптимална работа и безопасност при работа.

Причини за откат и свързани предупреждения

- откат е внезапна реакция на притиснат, заседнал или неправилно подравнен диск на триона, причиняващ неконтролирано повдигане на триона нагоре и навън от детайла към оператора;

- когато дискът е притиснат или здраво заседнал от затварянето на прореза, дискът спира и двигателната реакция придвижва устройството бързо обратно към оператора;
- ако дискът се усуче или се разцентрова в разреза, зъбите на задния ръб на диска могат да се заклинят в горната повърхност на дървото, причинявайки изкачване на диска от вдлъбнатината и отскачане назад към оператора.

Откатът е в резултат на злоупотреба с триона и/или неправилни процедури или условия на работа и може да бъде избегнат като се вземат правилни предпазни мерки, които са посочени долу.

- a) Поддържайте здрав захват с две ръце на триона и разположете ръцете си така, че да се противопоставят на силите на отката. Разположете тялото си от двете страни на режещия диск, но не на една линия с него.** Откатът може да доведе до отскачане на триона назад, но силата на отката може да се контролира от оператора, ако се вземат подходящи предпазни мерки.
- b) Когато дискът е заседнал или когато прекъсвате рязането по някаква причина, освободете спусъка и задръжте триона неподвижен в материала, докато дискът спре напълно. Никога не се опитвайте да извадите триона от детайла или да дърпате триона назад, докато дискът е в движение или може да настъпи откат.** Проучете и предприемете коригиращи действия, за да отстраните причината за засядането на диска.
- c) Когато рестартирате трион в детайла, центрирайте режещия диск в прореза, така че зъбите на триона да не се зацепват в материала.** Ако дискът на триона заседне, той може да се изкачи или да отскочи от детайла при рестартирането на триона.
- d) Поддържайте големи панели, за да сведете до минимум риска от прищипване и откат на диска.** Големите панели са склонни да провисват под собственото си тегло. Опорите трябва да се поставят под панела от двете страни, близо до

- линията на рязане и близо до ръба на панела.
- e) **Не използвайте тъпи или повредени дискове.** Незаточени или неправилно поставени режещи дискове произвеждат тесен срез причиняващ прекомерно триене, засядане на диска и откат.
- f) **Заклучващите лостове за регулиране на дълбочината и наклона трябва да са затегнати и сигурни, преди да извършите рязането.** Ако регулирането на диска се измести по време на рязане, това може да причини засядане и откат.
- g) **Бъдете особено внимателни при рязане в съществуващи стени или други слепи зони.** Издаващият се диск може да отреже предмети, които могат да причинят откат.

Функция на долния предпазител

- a) **Преди всяка употреба проверявайте долния предпазител за правилно затваряне. Не работете с триона, ако долният предпазител не се движи свободно и се затваря незабавно. Никога не захващайте и не завързвайте долния предпазител в отворено положение.** Ако трионът бъде изпуснат случайно, долният предпазител може да се огъне. Повдигнете долния предпазител с прибиращата се дръжка и се уверете, че се движи свободно и не докосва диска или която и да е друга част, във всички ъгли и дълбочини на рязане.
- b) **Проверете работата на пружината на долния предпазител. Ако предпазителят и пружината не работят правилно, те трябва да бъдат обслужени преди употреба.** Долният предпазител може да работи бавно поради повредени части, лепкави отлагания или натрупване на отломки.
- c) **Долният предпазител може да се прибира ръчно само за специални разрези като „врязващи се разрези“ и „сложни разрези“.** Повдигнете долния предпазител за прибиращата се дръжка и веднага щом дискът влезе в материала, долният предпазител трябва да се освободи. За всички други видове рязане долният предпазител трябва да работи автоматично.

- d) **Винаги съблюдавайте това, долният предпазител да покрива диска, преди да поставите триона върху пейка или под.** Незащитен, движещ се по инерция диск ще накара триона да се върти назад, като отрязва всичко, което му попадне по своя път. Бъдете наясно с времето, необходимо за спиране на диска, след освобождаване на превключвателя.

Шум и вибрации

Стойностите на шума и вибрациите се определят в съответствие с EN 62841.

Нивото на шума, оценен по метод А, на електрическия инструмент е обикновено:

- Ниво на звуково налягане L_{pA} : 94 dB(A)
- Ниво на силата на звука L_{WA} : 102 dB(A)
- Неопределеност: $K = 3$ dB

Обща стойност на вибрациите:

- Стойност на емисията $a_{\text{н}}$: 2,8 м/сек²
- Неопределеност: $K = 1,5$ м/сек²



ВНИМАНИЕ!

Посочените измервания се отнасят за нови електрически инструменти. Ежедневната употреба причинява промяна на стойностите на шума и вибрациите.



БЕЛЕЖКА

Нивото на вибрациите посочено в този информационен лист е измерено съгласно метод на измерване стандартизиран в EN 62841 и може да се използва за сравняване на един инструмент с друг. Декларираната обща стойност(и) на вибрациите и обявената(ите) стойност(и) на шумовите емисии също могат да бъдат използвани при предварителна оценка на експозицията.

Въпреки това, ако инструментът се използва за различни приложения, с различни режещи принадлежности или лошо поддържани, нивото на излъчване на вибрации може да се различава.

Това може значително да увеличи нивото на излагане за целия период на работа.

За да направите точна оценка на нивото на излагане на вибрации, необходимо е също да вземете под внимание времената, в които инструментът е изключен или

работи, но в действителност не се използва.

Това може значително да намали нивото на излагане за целия период на работа.

Определете допълнителни мерки за безопасност за защита на оператора от ефектите на вибрациите като: поддръжка на инструмента и режещите аксесоари, поддръжане на ръцете топли, организация на моделите на работа.



ПРЕДУПРЕЖДЕНИЕ!

- че вибрациите и шумовите емисии по време на действителното използване на електроинструмента могат да се различават от декларираните стойности в зависимост от начините, по които се използва инструментът, особено какъв вид детайл се обработва; и
- за необходимостта от идентифициране на мерки за безопасност за защита на оператора, които се основават на оценка на експозицията при действителните условия на употреба (като се вземат предвид всички части на работния цикъл, като например времето, когато инструментът е изключен и когато работи на празен ход в допълнение към времето за задействане).



ВНИМАНИЕ!

Носете антифони при звуково налягане над 85 dB(A).

Технически данни

Инструмент	CS 68 18-EC	
Тип	Циркулярен трион	
Номинално напрежение	Vdc	18
Скорост без натоварване	/мин.	До 5800
Капацитет на скосяване	°	0 - 56°
Диаметър на режещия диск	мм	190
Диаметър на отвора на диска	мм	20

Дълбочина на рязане при 90°	мм	68	
Дълбочина на рязане при 45°	мм	50,2	
Дълбочина на рязане при 56°	мм	39	
Тегло съгласно "Процедура ЕРТА 01/2003" (без батерия)	кг	4,3	
Батерия	18V	AP 18,0/2,5 AP 18,0/5,0 AP 18,0/8,0 AP 18/12,0	
Тегло на батерията	кг	AP 18,0/2,5 AP 18,0/5,0 AP 18,0/8,0 AP 18/12,0	0,4 0,7 1,1 1,6
Зарядно устройство	CA 12/18 CA 18,0-LD CA 10,8/18,0		
Работна температура	-20~40°C		
Температура на зареждане	4~40°C		
Температура на съхранение	<50°C		



ЗАБЕЛЕЖКА

За постигане на по-добра ефективност и изживяване при използване акумулаторната батерия 18 V 2,5 Ah не се препоръчва.


Преглед (виж фигура А)

Изброяването на характеристиките на продукта се отнася за илюстрацията на машината на графичната страница.

- 1 Кука за греди**
- 2 Бутон за отключване**
- 3 Спусък превключвател**
- 4 Адаптер за извличане на прах**
- 5 Лост за повдигане на долния предпазител**
- 6 Шпилка за диска**
- 7 Външна шайба за диска**
- 8 Долен предпазител**


- 9 LED работна светлина
- 10 Копче за предварително задаване на скосяване
- 11 Калибриран квадрант за скосяване
- 12 Спомагателна ръкохватка
- 13 Горен предпазител
- 14 Направляваща релса
- 15 Скоба за дълбочина
- 16 Бутон за заключване на вала
- 17 Лост за регулиране на скосяването
- 18 Индикатор за скосяване
- 19 Копчета за регулиране на направляващия прорез
- 20 Крак
- 21 Лост за регулиране на дълбочината
- 22 Гаечен ключ за диска
- 23 Маркировки за дълбочината на рязане
- 24 Главна ръкохватка
- 25 Ограничител срещу разкъсване
- 26 Заклучваща гайка (с пружина)
- 27 Торбичка за прах

Инструкции за употреба

 **ПРЕДУПРЕЖДЕНИЕ!**
Отстранете батерията преди да извършите каквато и да било работа по електрическия инструмент.

Преди включване на електрическия уред


Разпакувайте електроинструмента и аксесоарите и проверете дали няма липсващи или повредени части.

 **БЕЛЕЖКА**
Батериите не са напълно заредени при доставката. Преди първата употреба заредете напълно батериите. Вижте ръководството за работа на зарядното устройство.

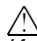
Поставяне/замяна на батерията (вижте фигура В)


- Натиснете заредената батерия в електрическия инструмент, докато щракне на място (вижте фигура В1).


- За отстраняване натиснете бутона за освобождаване (1) и издърпайте батерията (2.) (вижте фигура В2).

 **ВНИМАНИЕ!**
Когато устройството не е в употреба, защитете контактите на батерията. Свободни метални части могат да свържат на късо контактите, да причинят експлозия и пожар!

Монтиране на ножа

 **ПРЕДУПРЕЖДЕНИЕ!**
Използвайте само 190-милиметрови дискове за рязане с номинални обороти 5800/мин (об/мин) или повече. НИКОГА не използвайте режещ диск, който е толкова дебел, че пречи на външната шайба на диска да се захване към плоската страна на шпиндела. Не използвайте абразивни дискове с циркулярни триони. Използването на диск, който не е предназначен за триона, може да доведе до сериозно нараняване на хора и материални щети.

 **ПРЕДУПРЕЖДЕНИЕ!**
Използвайте само препоръчаните дискове за рязане на дърво или подобни материали съгласно EN 847-1.

 **ПРЕДУПРЕЖДЕНИЕ!**
Задължително носете защитни работни ръкавици, докато работите с режещия диск. Режещият диск може да нарани незащитени ръце.

- a Извадете ключа за диска от мястото за съхранение.
- b Натиснете бутона за блокиране на вала ① и използвайте предоставения ключ за диска, за да завъртите триона ②, докато бутонът за блокиране на вала се застополи. Продължете да натискате бутона за блокиране на вала, завъртете ключа за диска обратно на часовниковата стрелка и свалете шпилката на диска и външната шайба (вижте фигура С1).
- c Уверете се, че зъбите на триона и стрелката върху диска сочат в същата посока като стрелката върху долния предпазител.
- d Приберете долния предпазител докрай в горния предпазител.

e Плъзнете диска през прореза в крака и го монтирайте към вътрешната шайба на вала.

f Монтирайте отново външната шайба. Първо затегнете с пръсти шпилката на диска, след това затегнете шпилката на диска на 1/8 оборот (45°) с предоставения гаечен ключ за диска (вижте фигура C2).

i **БЕЛЕЖКА**

Не използвайте гаечен ключ за диска с по-дълга дръжка, тъй като това може да доведе до прекомерно затягане на шпилката на диска.

Прикрепване на адаптера за извличане на прах

Проверете и се уверете, че адаптерът за извличане на прах е прикрепен към триона с помощта на предоставения фиксиращ винт (вижте фигура D1).

За да прикрепите подходящ маркуч за прахосмукачка (вижте фигура D2)

Адаптерът за извличане на прах позволява свързването на маркуч за прахосмукачка с вътрешен диаметър D27 или външен диаметър D36.

След приключване на рязането разкачете маркуча за прахосмукачка.

За закрепване на торбичката за прах (вижте фигура D3)

Адаптерът за извличане на прах позволява свързването на торбичка за прах.

За да постигнете максимална ефективност, изваждайте батерията и изпразвайте торбичката за прах често по време на работа.

Регулиране на дълбочината на рязане (вижте фигура E1)

- Разхлабете лоста за регулиране на дълбочината.
- Дръжте крака на триона плоско към ръба на обработвания детайл и след това повдигнете или спуснете триона, докато индикаторната маркировка на скалата за дълбочина се изравни с желаната маркировка за дълбочина.
- Затегнете здраво лоста за заключване на дълбочината.

i **БЕЛЕЖКА**

Проверете настройката на дълбочината. Дължината на не повече от един зъб на режещия диск не трябва да се издава под режещия материал (вижте фигура E2).

Регулиране на ъгъла на рязане **Използване на копчето за предварителна настройка на скосяването (вижте фигура F1)**

- Натиснете копчето за предварителна настройка на скосяването и го завъртете до една от желаните настройки: 22,5°, 45° или 56°.
- Освободете копчето за предварителна настройка на скосяването и то ще служи като ограничител на движението при регулиране на ъгъла на скосяване.

Използване на лоста за регулиране на скосяването (вижте фигура F2)

- Разхлабете лоста за регулиране на скосяването.
- Наклонете триона възможно най-много, докато не бъде блокиран от копчето за предварителна настройка на скосяването на 22,5°, 45° или 56°. Ако е необходим потребителски ъгъл на скосяване в рамките на избрания ъглов диапазон (напр. 22,5 - 45°), наклонете триона, докато индикаторът за скосяване се изравни с маркировката за желания ъгъл върху квадранта.
- Затегнете лоста за регулиране на скосяването.

За проверка на ъгъла на рязане 90°, ако е необходимо (вижте фигура F3)

- Настройте крака на максималната дълбочина. Разхлабете лоста за регулиране на скосяването, настройте индикатора за скосяване на 0° в квадранта, затегнете отново лоста и проверете с квадрат дали ъгълът между режещия диск и долната равнина на крака е 90°.
- Използвайте 2,5-милиметров шестостенен ключ (не е включен в комплекта), за да направите корекции, ако е необходимо, като завъртите малкия винт за подравняване от долната страна на крака.

Линеен водач

Нарезите на водача за рязане показват приблизителна линия на рязане. Използвайте нареза за 0° като визуален ориентир за праволинейно рязане на 90°. За рязане под ъгъл 45° използвайте нареза за 45°. Направете пробни разрези в отпадъчен дървен материал, за да проверите действителната линия на рязане. Това ще ви бъде от полза, тъй като видовете и дебелините на режещите дискове се различават.

За да се гарантира минимално разцепване на добрата страна на рязания материал, обърнете добрата страна надолу.

- Когато кракът е поставен директно върху повърхността на отрязвания материал, използвайте нарезите за 0° и 45°, както е показано на фигура G1.
- Когато използвате тесните прорези на системата за направляващите релси, използвайте нарезите за 0° и 45°, както е показано на фигура G2. Проверете и се уверете, че направляващата релса е монтирана в широкия прорез на крака, когато използвате нареза за 45°.
- Когато прилагате широките прорези на системата за направляващите релси, използвайте нарезите за 0° и 45°, както е показано на фигура G3. Проверете и се уверете, че направляващата релса е извадена от широкия прорез на крака, когато използвате нареза за 0°. Завъртете копчетата за регулиране на направляващите прорези (19), за да намалите хлабината между циркулярния трион и системата от направляващи релси.

Кука за греди (вижте фигура H)

Използвайте куката, за да окачите триона на напречник, греди или друга подобна сигурна конструкция за временно съхранение по време на работа.

За да я използвате, повдигнете куката, докато щракне в отворено положение.

Когато не се използва, винаги спускайте куката, докато щракне в затворено положение.



ПРЕДУПРЕЖДЕНИЕ!

Когато трионът е окачен на куката, не разклащайте триона или предмета, на който е окачен. Не закачайте триона на електрически проводници. Уверете се, че конструкцията, използвана за окачване на триона, е сигурна. Възможно е да възникнат телесни повреди или материални щети.

Използвайте куката само за окачване на триона. Използването на куката за окачване на други предмети може да доведе до сериозни наранявания.

В никакъв случай не използвайте куката, за да достигнете друг предмет, нито за да поддържате теллото си.

Включване и изключване (вижте фигура I)

Инструментът е снабден с бутон за заключване, за да се избегне неволно стартиране.

За да включите, натиснете първо бутона за заключване, след това натиснете спусъка превключвател.

За да изключите, освободете спусъка превключвател.



ВНИМАНИЕ!

Оставете диска да спре напълно, преди да оставите триона.

LED работна светлина (вижте фигура J)

LED работната светлина автоматично се включва с леко натискане на спусъка превключвател, преди инструментът да започне работа. Тя се изключва около 10 секунди след отпускане на спусъка превключвател.

- a LED работната светлина ще мига бързо, когато инструментът и/или батерията се претоварят или прекалено се нагорещят. Оставете инструмента за известно време или поставете инструмента и акумулаторната батерия отделно под въздушен поток, за да се охладят.
- b LED светлината ще мига по-бавно, за да покаже, че нивото на заряд на батерията е ниско. Презаредете акумулаторната батерия.

Общо рязане

ПРЕДУПРЕЖДЕНИЕ!

Винаги се уверявайте, че никоя от ръцете ви не пречи на свободното движение на долния предпазител.

ПРЕДУПРЕЖДЕНИЕ!

След като завършите рязането и освободите спусъка, обърнете внимание на необходимото време, което е необходимо на режещия диск да спре напълно по време на движението по инерция. Не позволявайте трионът да се допира до крака или страната ви; тъй като долният предпазител е прибиращ се, той може да се закачи за дрехите ви и да покаже режещия диск. Съобразете се с необходимите издавания на режещия диск, които съществуват както в горната, така и в долната защитна зона.

Винаги дръжте триона за главната ръкохватка с едната ръка, а с другата - за спомагателната ръкохватка. Поддържайте здрав захват с две ръце на триона и разположете ръцете си така, че да се противопоставят на силите на отката. Разположете тялото си от двете страни на режещия диск, но не на една линия с него.

За да възобновите рязането при прекъсването му, рестартирайте триона и оставете режещия диск да достигне пълна скорост, навлезте отново в разреза бавно и възобновете рязането.

При напречно рязане влакната на дървото се разкъсват и повдигат. Бавното придвижване на триона свежда до минимум този ефект. За окончателно рязане препоръчва диск за напречно рязане или диск за скосяване.

Напречни разрези/прорезни разрези (вижте фигура К)

Режещият диск, предоставен с триона, е предназначен както за напречни, така и за прорезни разрези. Прорязването е надлъжно рязане по посока на влакната на дървесината. С помощта на ограничителя за рязане по дължина рязането се извършва лесно.

За да закрепите ограничителя, поставете го през прорезите в крака до желаната

ширина и го закрепете с предоставената фиксираща гайка.

Водач за рязане на дъски (вижте фигура L)

При прорязване на големи листове ограничителят на рязането може да не позволява желаната ширина на рязане.

Затегнете или заковете с пирони право парче дървен материал с размер 25 мм към листа като водач. Използвайте дясната страна на крака срещу водача за дъски.

ПРЕДУПРЕЖДЕНИЕ!

Уверете се, че скобите не пречат на свободното движение на триона.

Разрези с връзване (вижте фигура M)

ПРЕДУПРЕЖДЕНИЕ!

Винаги регулирайте настройката на скосяването на нула, преди да извършите рязане с връзване. Опитът за рязане с връзване при всяка друга настройка може да доведе до загуба на контрол над триона, което може да доведе до сериозно нараняване.

- a Премахнете акумулаторната батерия.
- b Настройте дълбочината според дебелината на рязания материал.
- c Прикрепете акумулаторната батерия.
- d Дръжте главната ръкохватка на триона с една ръка, наклонете триона напред и опрете предната част на крака върху материала, който ще се реже. Подравнете жлеба на водача за рязане с начертаната линия.
- e Използвайте лоста за повдигане на долния предпазител, за да повдигнете долния предпазител, докато успеете да хванете и задържите спомагателната ръкохватка с другата си ръка.
- f Поставете триона с острието точно над материала, който ще се реже. Стартирайте двигателя и след като режещият диск достигне пълна скорост, постепенно спуснете задния край на триона, като използвате предния край на крака като шарнирна точка.
- g Освободете лоста за повдигане на долния предпазител веднага щом режещият диск се допре до

- обработвания детайл.
- h След като плочата за крака легне равномерно върху повърхността на рязане, продължете да режете в посока напред до края на рязането.
- i Завъртете триона и завършете рязането по обичайния начин, като режете напред. Ако ъглите на разреза с връзване не са напълно изрязани, използвайте прободен трион или ръчен трион, за да завършите ъглите.

ПРЕДУПРЕЖДЕНИЕ!

Изчакайте режещия диск да спре напълно, преди да вдигнете триона от мястото на рязане. Също така никога не издърпвайте триона назад, тъй като режещият диск ще изскочи от материала и ще възникне ОТКАТ.

Рязане на големи листове (вижте фигура N)

Големите листове и дългите дъски могат да провиснат или да се огънат в зависимост от подпирането им. Ако се опитате да режете, без да сте изравнили и подпели правилно детайла, режещият ще има склонност да се заклещва, което ще доведе до ОТКАТ и допълнително натоварване на двигателя.

Подкрепете панела или дъската близо до разреза. Не забравяйте да настроите дълбочината на рязане така, че да режете само през листа или дъската, а не през масата или работния плот.

Двете четворки, използвани за повдигане и поддържане на работата, трябва да се поставят така, че широките страни да поддържат детайла и да се опират на масата или плота. Не подпирайте детайла с тесните страни, тъй като това е нестабилно положение. Ако листът или дъската, които трябва да се отрежат, са твърде големи за маса или работен плот, използвайте подпорните две четворки на пода и ги закрепете.

Поддръжка и полагане на грижи

ПРЕДУПРЕЖДЕНИЕ!

Отстранете батерията от уреда, преди да

извършите каквато и да било работа по електрическия уред.

Почистване

ВНИМАНИЕ!

Когато почиствате със състен въздух, винаги носете предпазни очила.

Редовно почиствайте електрическия инструмент и вентилационните отвори. Честотата на почистване зависи от материала и продължителността на работа. Периодично издухвайте вътрешността на корпуса и двигателя със сух състен въздух.

Ремонт

Ремонтните дейности трябва да се извършват само от оторизиран център за обслужване на клиенти.

Резервни части и аксесоари

За други аксесоари, по-конкретно инструменти и аксесоари, вижте каталозите на производителя. Чертежи в разглобен вид и списъци на резервните части можете да намерите на нашата начална страница: www.flex-tools.com.

Информация за изхвърляне

ПРЕДУПРЕЖДЕНИЕ!

Направете излишните електрически инструменти неизползваеми:

- работещите на батерия електрически инструменти чрез премахване на батерията.



Само за страни от ЕС

Не изхвърляйте електрически инструменти в домакинските отпадъци!

В съответствие с Европейска директива 2012/19/ЕС за отпадъчно електрическо и електронно оборудване и нейното отразяване в националните закони, използваните електрически инструменти трябва да бъдат събирани отделно и рециклирани по съобразен с опазването на околната среда начин.



Рециклирайте суровините, вместо да ги изхвърляте на отпадъците.

Устройства, аксесоари и опаковки трябва да бъдат рециклирани по съобразен с опазването на околната среда начин.

Пластмасовите части са обозначени за рециклиране според типа на материала.

ПРЕДУПРЕЖДЕНИЕ!

Не изхвърляйте батериите в домакинския отпадък, огън или вода. Не отваряйте използваните батерии.

Само за страни от ЕС:

В съответствие с директива 2006/66/ЕО дефектните или използваните батерии трябва да бъдат рециклирани.

БЕЛЕЖКА

Моля, попитайте своя търговец за възможностите за изхвърляне!

CE-Декларация за съответствие

Декларираме на своя отговорност, че продуктът описан в „Технически спецификации“ отговаря на следните стандарти или нормативни документи:

EN 62841 в съответствие с регулациите на директиви 2014/30/ЕС, 2006/42/ЕО, 2011/65/ЕС.

Отговорен за техническите документи:

FLEX-Elektrowerkzeuge GmbH, R & D

Bahnhofstrasse 15, D-71711 Steinheim/Murr



Peter Lameli
(Peter Lameli)

Технически
ръководител

Klaus Peter Weinper
Вайнпер (Klaus)

Началник на отдела
за качество (QD)

22.12.2023; FLEX-Elektrowerkzeuge GmbH
Bahnhofstrasse 15, D-71711 Steinheim/Murr

Освобождение от отговорност

Производителят и неговите представители не са отговорни за каквато и да било повреда или пропусната печалба поради прекъсване на работата причинено от продукта или от неизползваем продукт.

Производителят и неговите представители не са отговорни за каквато и да било повреда причинена от неправилна употреба на продукта или от употреба на продукта с продукти от други производители.

Условные обозначения, используемые в данном руководстве



ПРЕДУПРЕЖДЕНИЕ!

Обозначает угрожающую опасность. Несоблюдение этого предупреждения может привести к смерти или очень серьезным травмам.



ВНИМАНИЕ!

Обозначает потенциально опасную ситуацию. Несоблюдение этого предупреждения может привести к легкой травме или повреждению имущества.



ПРИМЕЧАНИЕ

Обозначает советы по применению и важную информацию.

Обозначения на электроинструменте



Прочитайте инструкции по эксплуатации, чтобы уменьшить риск получения травм.



Используйте респиратор!



Используйте защитные очки!



Используйте средства защиты органов слуха!



Информация об утилизации старого устройства

Важные инструкции по технике безопасности



ПРЕДУПРЕЖДЕНИЕ!

Перед использованием электроинструмента внимательно прочитайте и соблюдайте:

- настоящие инструкции по эксплуатации;

- общие инструкции по технике безопасности при обращении с электроинструментами в прилагаемом буклете (буклет № 315.915);
- правила, действующие в рабочей зоне и меры по предотвращению несчастных случаев.

Этот электроинструмент отвечает самым современным требованиям и был сконструирован в соответствии с общепризнанными правилами безопасности.

Тем не менее, при использовании электроинструмент может представлять опасность для жизни и конечностей пользователя или третьих лиц. Кроме того, электроинструмент и другое имущество могут быть повреждены.

Циркулярную пилу можно эксплуатировать только :

- по назначению;
- в идеальном рабочем состоянии.

Неисправности, которые влияют на безопасность, должны быть немедленно устранены.

Область применения

Аккумуляторная циркулярная пила CS 68 18-EC предназначена:

- для коммерческого использования в промышленности и торговле;
- для прямой продольной и поперечной резки древесины;
- для беспыльной резки в сочетании с подходящим пылесосом или пылеуловителем.

Инструкции по технике безопасности при использовании циркулярной пилы



ПРЕДУПРЕЖДЕНИЕ!

Прочтите и соблюдайте все инструкции по технике безопасности и другие указания, приведенные в данном руководстве.

Несоблюдение этих предупреждений и инструкций может привести к поражению электрическим током, пожару и (или) тяжелым травмам. Сохраните это

руководство в надежном месте для использования в дальнейшем.

Распиливание

- a) **⚠ ОПАСНО! Держите руки подальше от места резки и пильного диска. Второй рукой держитесь за вспомогательную рукоятку или корпус двигателя.** При удерживании пилы двумя руками получение травмы в результате пореза невозможно.
- b) **Следите за тем, чтобы ничего не попало под разрезаемый материал.** Щиток не предохраняет от пильного диска под заготовкой.
- c) **Регулируйте глубину пропила в соответствии с толщиной заготовки.** Зубья пилы не должны полностью выступать из-под заготовки.
- d) **Никогда не держите заготовку в руках или на коленях. Закрепите заготовку на устойчивом основании.** Необходимо правильно закрепить заготовку, чтобы уменьшить риск получения травмы, заклинивания пильного диска или потери управления.
- e) **При выполнении операций, когда режущий элемент может контактировать со скрытой проводкой, держите инструмент за изолированные поверхности.** Касание провода под напряжением может передать напряжение на металлические детали электроинструмента, и оператор получит удар током.
- f) **Во время продольной резки всегда используйте направляющую планку или угольник.** Это повышает точность распиливания и уменьшает риск заклинивания пильного диска.
- g) **Всегда пользуйтесь пильным диском с монтажным отверстием правильного размера и формы (ромбовидным или круглым).** Диски, не соответствующие пиле по креплению, не будут вращаться строго по центру, что приведет к потере контроля над инструментом.
- h) **Никогда не используйте для пильного диска поврежденные или неподходящие шайбы или болты.** Шайбы и болты для пильного диска специально разработаны для данной пилы и обеспечивают оптимальную

производительность и безопасность.

Причины отдачи и их предупреждение

- Отдача представляет собой внезапную реакцию на зажатие, заедание или смещение пильного диска, при этом неконтролируемая пила выбрасывается из заготовки вверх и может ударить оператора.
- Когда диск зажимается или застревает при сужении пропила, он останавливается, а инструмент под воздействием реакции двигателя отбрасывается в сторону оператора.
- Если пильный диск перекрутился или неправильно выровнен в разрезе, зубцы на заднем краю пильного диска могут врезаться в поверхность материала, вызывая подъем или отскок диска в направлении оператора.

Отдача является результатом неправильного использования инструмента и (или) несоблюдения инструкций или условий работы. Приведенные ниже меры предосторожности позволяют предотвратить возникновение отдачи.

- a) **Крепко держите инструмент обеими руками, расположив руки наиболее удобным образом для реакции на отдачу.** Держите пилу с любой стороны, но не на одной линии с телом. В результате отдачи пила может отскочить назад, но оператор может контролировать силу отдачи при соблюдении правил безопасности.
- b) **Если диск заедает или нужно прервать резку по какой-либо причине, выключите инструмент и удерживайте его неподвижно в материале вплоть до полной остановки диска. Не пытайтесь извлечь пилу из заготовки или потянуть ее назад во время вращения пильного диска, так как это может привести к возникновению отдачи.** Осмотрите место зажатия и примите необходимые меры, чтобы устранить причину.
- c) **При возобновлении распиливания заготовки установите пильный диск в центр распила и убедитесь, что зубья**

- не зацепились за обрабатываемый материал.** Если пильный диск зажат, он может подняться или привести к возникновению отдачи при возобновлении работы пилы.
- d) Обеспечьте поддержку заготовок большого размера, чтобы уменьшить риск зажатия пильного диска и возникновения отдачи.** Широкие заготовки могут провисать под собственным весом. Под заготовкой следует установить опоры с обеих сторон – вблизи линии реза и у края заготовки.
- e) Не используйте затупившиеся или поврежденные пильные полотна.** При использовании затупившегося или неправильно установленного пильного диска распил получается узким, что приводит к чрезмерному трению, зажатию диска и возникновению отдачи.
- f) Перед распиливанием должны быть надежно зафиксированы блокирующие рычаги регулировки глубины и угла наклона пильного диска.** Если во время распиливания сбивается настройка пильного диска, это может привести к его зажатию или возникновению отдачи.
- g) Соблюдайте особую осторожность при распиливании стен или других непросматриваемых областей.** Выступающий пильный диск может распилить предметы, которые способствуют возникновению отдачи.

Функция нижнего щитка

- a) Проверяйте надежность крепления нижнего щитка перед каждым использованием. Не используйте пилу, если нижний щиток не передвигается свободно и не закрывается мгновенно. Никогда не зажимайте и не фиксируйте нижний щиток в открытом положении.** Случайное падение пилы может привести к деформации щитка. Приподнимите нижний щиток за рукоятку и убедитесь, что он движется свободно и не касается диска и других частей при любых углах и глубине резки.
- b) Проверьте работу пружины нижнего щитка. Если щиток или пружина**

- не работают должным образом, устраните неисправность перед использованием.** Работа нижнего щитка может быть замедлена в результате повреждения частей, липких отложений или скопившихся загрязнений.
- c) Нижний щиток можно отвести вручную только для выполнения специальных распилов, таких как «погружные» и «сложные».** Приподнимите нижний щиток за рукоятку. Как только пильный диск войдет в материал, щиток необходимо отпустить. Во всех остальных режимах резки нижний щиток должен работать автоматически.
- d) Прежде чем положить пилу на верстак или пол, убедитесь, что нижний щиток закрывает пильный диск.** Незащищенный движущийся по инерции диск может привести к обратному ходу пилы, при котором будет распилено все, что встретится на ее пути. Помните, что для остановки диска после выключения питания требуется некоторое время.

Шум и вибрация

Уровни шума и вибрации были определены в соответствии со стандартом EN 62841.

Оцененный уровень шума электроинструмента А обычно имеет следующие значения.

- Уровень звукового давления L_{pA} : 94 дБ (А)
 - Уровень звуковой мощности L_{WA} : 102 дБ (А)
 - Погрешность: $K = 3$ дБ
- Общее значение вибрации
- Значение воздействия a_h : 2,8 м/с²
 - Погрешность: $K = 1,5$ м/с²



ВНИМАНИЕ!

Указанные измерения относятся к новым электроинструментам. Ежедневное использование приводит к изменению значений шума и вибрации.



ПРИМЕЧАНИЕ

Уровень вибрации, указанный в данном информационном листке, измерен с

помощью стандартизированного теста, соответствующего директиве EN 62841, и может использоваться для сравнения одного инструмента с другим.

Указанное общее значение вибрации и указанный уровень шума также могут использоваться для предварительной оценки уровня воздействия.

Однако если инструмент используется для других целей, с другими принадлежностями или в ненадлежащем состоянии, уровень вибрации может отличаться.

Это может значительно повысить уровень воздействия в течение всего времени работы.

Для точной оценки уровня воздействия вибрации необходимо также учитывать время, когда инструмент выключен или работает, но фактически не используется.

Это может значительно снизить уровень воздействия в течение всего времени работы.

Необходимо предусмотреть дополнительные способы защиты оператора от воздействия вибрации, такие как обслуживание инструментов и принадлежностей, защита рук от холода, организация режима работы.

ПРЕДУПРЕЖДЕНИЕ!

- *Реальный уровень вибрации и уровень шума электроинструмента могут отличаться от указанных в зависимости от способа использования инструмента и в особенности от обрабатываемой заготовки.*
- *Необходимо определить меры безопасности для защиты оператора на основе оценки воздействия в реальных условиях использования (учитывая все периоды рабочего цикла – время, когда инструмент выключен и когда он работает вхолостую, а также время запуска).*

ВНИМАНИЕ!

Используйте средства защиты органов слуха при уровне звукового давления выше 85 дБ (А).

Технические характеристики

Инструмент		CS 68 18-EC	
Тип		Циркулярная пила	
Номинальное напряжение	В пост. тока	18	
Скорость вращения без нагрузки	об/мин	До 5800	
Диапазон угла наклона	°	0-56°	
Диаметр пильного полотна	мм	190	
Диаметр отверстия режущего диска	мм	20	
Глубина пропила при 90°	мм	68	
Глубина пропила при 45°	мм	50,2	
Глубина пропила при 56°	мм	39	
Масса в соответствии с процедурой EPTA 01/2003 (без аккумулятора)	кг	4,3	
Аккумулятор	18 В	AP 18.0/2.5 AP 18.0/5.0 AP 18.0/8.0 AP 18/12.0	
Масса аккумулятора	кг	AP 18.0/2.5 0,4 AP 18.0/5.0 0,7 AP 18.0/8.0 1,1 AP 18/12.0 1,6	
Зарядное устройство	CA 12/18 CA 18.0-LD CA 10.8/18.0		
Рабочая температура	От -20 до 40 °C		
Температура зарядки	От 4 до 40 °C		
Температура хранения	<50 °C		

i **ПРИМЕЧАНИЕ**

Для повышения производительности и удобства использования не рекомендуется использовать аккумуляторную батарею 18 В 2,5 Ач.

Обзор (см. Рис. А)

Нумерация частей устройства относится к иллюстрациям устройства на странице схем.

- 1 Крюк для подвешивания
- 2 Кнопка блокировки
- 3 Курковый выключатель
- 4 Адаптер пылеулавливающего устройства
- 5 Рычаг подъема нижнего щитка
- 6 Шпилька диска
- 7 Внешняя шайба пильного диска
- 8 Нижний щиток
- 9 Светодиодная рабочая подсветка
- 10 Ручка предустановки угла скоса
- 11 Калиброванная шкала скоса
- 12 Вспомогательная рукоятка
- 13 Верхний щиток
- 14 Направляющая
- 15 Кронштейн регулировки глубины
- 16 Кнопка блокировки вала
- 17 Рычаг регулировки угла скоса
- 18 Индикатор угла скоса
- 19 Ручки регулировки направляющих отверстий
- 20 Основание
- 21 Рычаг регулировки глубины
- 22 Ключ для пильных дисков
- 23 Метки глубины пропила
- 24 Основная рукоятка
- 25 Направляющая планка
- 26 Стопорная гайка (с пружиной)
- 27 Пылесборник

Инструкция по эксплуатации

⚠ ПРЕДУПРЕЖДЕНИЕ!
Перед выполнением любых работ по обслуживанию электроинструмента извлекайте аккумулятор.

Перед включением электроинструмента

Распакуйте электроинструмент и принадлежности и убедитесь, что все детали имеются в наличии и не повреждены.

i **ПРИМЕЧАНИЕ**
Аккумуляторы поставляются частично заряженными. Перед началом работы полностью зарядите аккумуляторы. См. руководство по эксплуатации зарядного устройства.

Установка и замена аккумулятора (см. Рис. В)

- Вставьте заряженный аккумулятор в электроинструмент до щелчка (см. Рис. В1).
- Чтобы извлечь аккумулятор, нажмите кнопку фиксации (1) и извлеките его (2) (см. Рис. В2).

⚠ ВНИМАНИЕ!
Когда устройство не используется, закрывайте контакты аккумулятора. Металлические предметы могут замкнуть контакты, в результате чего возможен взрыв или пожар!

Установка режущего элемента

⚠ ПРЕДУПРЕЖДЕНИЕ!
Используйте только пильные диски диаметром 190 мм, рассчитанные на 5800 об/мин или выше. НИКОГДА не используйте диски такой толщины, чтобы они не позволяли внешней шайбе диска войти в зацепление с плоской стороной шпинделя. Не используйте с циркулярными пилами абразивные круги. Использование диска, не предназначенного для пилы, может привести к серьезным травмам и повреждению имущества.

⚠ ПРЕДУПРЕЖДЕНИЕ!

Используйте только рекомендованные пильные диски, предназначенные для резки древесины или аналогичных материалов в соответствии с EN 847-1.

⚠ ПРЕДУПРЕЖДЕНИЕ!

При работе с пильным диском обязательно надевайте защитные перчатки. Диск может поранить незащищенные руки.

- a Возьмите ключ для пильных дисков из места хранения.
- b Нажмите кнопку блокировки вала 1 и с помощью прилагаемого ключа для пильных дисков поверните пильный диск 2 до фиксации кнопки блокировки вала. Продолжая нажимать на кнопку блокировки вала, поверните ключ для пильных дисков против часовой стрелки и снимите шпильку диска и внешнюю шайбу (см. Рис. С1).
- c Убедитесь, что зубья пилы и стрелка на диске направлены в ту же сторону, что и стрелка на нижнем щитке.
- d Втяните нижний щиток до упора в верхний щиток.
- e Вставьте диск через прорезь в основании и установите его на внутреннюю шайбу на валу.
- f Установите на место внешнюю шайбу. Сначала затяните шпильку диска пальцами, затем затяните ее на 1/8 оборота (45°) с помощью прилагаемого ключа для пильных дисков (см. Рис. С2).

i ПРИМЕЧАНИЕ

Не используйте ключ с более длинной ручкой, так как это может привести к чрезмерной затяжке шпильки диска.

Установка адаптера пылеулавливающего устройства

Убедитесь, что адаптер пылеулавливающего устройства прикреплен к пиле с помощью прилагаемого стопорного винта (см. Рис. D1).

Подсоедините подходящий шланг пылесоса (см. Рис. D2)

Адаптер пылеулавливающего устройства позволяет подключать шланг пылесоса с

внутренним диаметром D27 или внешним диаметром D36.

По окончании резки отсоедините шланг пылесоса.

Подсоедините пылесборник (см. Рис. D3)

Адаптер пылеулавливающего устройства позволяет подсоединить пылесборник.

Для достижения максимальной эффективности регулярно извлекайте аккумулятор и опорожняйте пылесборник.

Регулировка глубины резки (см. Рис. E1)

- a Ослабьте рычаг регулировки глубины.
- b Прижмите основание пилы к краю заготовки, а затем поднимайте или опускайте пилу, пока отметка на шкале глубины не совпадет с отметкой нужной глубины.
- c Надежно затяните рычаг регулировки глубины.

i ПРИМЕЧАНИЕ

Проверьте настройку глубины. Диск должен выходить за пределы разрезаемого материала не более чем на один зуб (см. Рис. E2).

Регулировка угла резки Использование ручки предустановки угла скоса (см. Рис. F1)

- a Нажмите ручку предустановки угла скоса и поверните ее в одно из положений: 22,5°, 45° или 56°.
- b Отпустите ручку предустановки угла скоса, и она будет служить ограничителем при регулировке угла скоса.

Использование рычага регулировки угла скоса (см. Рис. F2)

- a Ослабьте рычаг регулировки угла скоса.
- b Наклоните пилу как можно дальше, пока она не будет заблокирована ручкой предустановки угла скоса в положении 22,5°, 45° или 56°. Если необходимо задать угол скоса в пределах выбранного диапазона (например, 22,5-45°), наклоняйте пилу, пока индикатор угла скоса не совместится с отметкой нужного угла на шкале.
- c Затяните рычаг регулировки угла скоса.

Проверка угла резания 90° (см. Рис. F3)

- a Установите основание на максимальную глубину. Ослабьте рычаг регулировки угла скоса, установите индикатор угла скоса на шкале на 0°, снова затяните рычаг и проверьте угольником угол 90° между диском и нижней плоскостью основания.
- b При необходимости используйте для регулировки шестигранный ключ 2,5 мм (не входит в комплект), поворачивая маленький регулировочный винт с нижней стороны основания.

Линейная направляющая

Пазы направляющей указывают приблизительную линию разреза. Используйте паз 0° в качестве визуального ориентира для прямого разреза под углом 90°. Для резки под углом 45° используйте паз 45°. Сделайте пробные пропилы в обрезках пиломатериалов, чтобы проверить фактическую линию разреза. Это будет полезно, поскольку типы и толщина дисков могут различаться.

- Чтобы обеспечить минимальное количество сколов на лицевой стороне разрезаемого материала, следует располагать его лицевой стороной вниз.
- Если основание расположено непосредственно на поверхности режущего материала, используйте пазы 0° и 45°, как показано на Рис. G1.
- При использовании узких отверстий направляющей используйте пазы 0° и 45°, как показано на Рис. G2. Убедитесь, что направляющая установлена в широком отверстии основания при использовании пазы 45°.
- При использовании широких отверстий направляющей используйте пазы 0° и 45°, как показано на Рис. G3.
- Убедитесь, что при использовании пазы 0° направляющая снята с широкой прорези основания. Поверните ручки регулировки направляющих отверстий (19), чтобы уменьшить зазор между циркулярной пилой и направляющей.

Крюк для подвешивания (см. Рис. H)

Используйте крюк, чтобы подвесить пилу к стропилу, балке или другой подобной

надежной конструкции для временного хранения во время работы.

Для использования поднимите крюк, пока он не защелкнется в открытом положении.

Когда крюк не используется, всегда защелкивайте его в закрытом положении.



ПРЕДУПРЕЖДЕНИЕ!

Если пила подвешена за крюк, не трясите пилу или предмет, к которому она подвешена. Не подвешивайте пилу к электрическим проводам. Убедитесь в надежности конструкции, используемой для подвешивания пилы. Возможна травма или повреждение имущества. Используйте крюк только для подвешивания пилы. Использование крюка для подвешивания чего-либо другого может привести к серьезной травме. Ни в коем случае не используйте крюк для того, чтобы дотянуться до другого предмета, а также для поддержания своего веса.

Включение и выключение (см. Рис. I)

Устройство оснащено кнопкой блокировки для предотвращения непредвиденных запусков.

Чтобы включить устройство, нажмите кнопку блокировки и зажмите курковый выключатель.

Чтобы выключить устройство, отпустите курковый выключатель.



ВНИМАНИЕ!

Прежде чем положить устройство, дождитесь полной остановки пильного диска.

Светодиодная рабочая подсветка (см. Рис. J)

Светодиодная рабочая подсветка включается автоматически при легком нажатии на курковый выключатель перед запуском инструмента. Подсветка выключается примерно через 10 секунд после отпускания куркового выключателя.

- a Если инструмент и (или) аккумулятор перегружены или слишком горячие, подсветка быстро мигает. Оставьте

инструмент на некоторое время, чтобы он остыл, или поместите инструмент и аккумулятор по отдельности под поток воздуха, чтобы охладить их.

- b Медленное мигание светодиода указывает на низкий уровень заряда аккумулятора. Зарядите аккумулятор.

Общий порядок работы

ПРЕДУПРЕЖДЕНИЕ!

Всегда следите за тем, чтобы руки не препятствовали свободному перемещению нижнего щитка.

ПРЕДУПРЕЖДЕНИЕ!

После завершения резки и отпускания куркового выключателя помните о времени, необходимом для полной остановки пильного диска. Следите за тем, чтобы пила задевала вашу ногу или боковую часть тела. Поскольку нижний щиток выдвигается, он может зацепиться за одежду и обнажить пильный диск. Помните, что в процессе работы пильный диск может выступать за пределы как верхнего, так и нижнего щитка.

Всегда одной рукой держите пилу за основную рукоятку, а другой – за вспомогательную. Крепко держите инструмент обеими руками, расположив руки наиболее удобным образом для реакции на отдачу. Держите пилу с любой стороны, но не на одной линии с телом.

Чтобы возобновить прерванную резку, перезапустите пилу и дайте диску набрать полную скорость, затем медленно введите диск в пропилов.

При поперечной резке волокна древесины могут подниматься и разрываться. Медленное перемещение пилы сводит этот эффект к минимуму. Для выполнения завершающего распила рекомендуется использовать диск для поперечной резки или торцовочное полотно.

Поперечная и продольная резка (см. Рис. К)

Диск, входящий в комплект пилы, предназначен как для поперечных, так и для продольных пропилов. Продольная резка выполняется вдоль волокна древесины. Продольные разрезы легко сделать с помощью направляющей планки.

Чтобы прикрепить планку, вставьте ее через отверстия в основании на желаемую ширину и закрепите прилагаемой стопорной гайкой.

Направляющая для продольной резки (см. Рис. L)

При продольной резке больших листов направляющая планка может не обеспечить требуемую ширину разреза.

Прижмите или прибейте к листу прямой кусок 25-миллиметрового пиломатериала в качестве направляющей. Прижмите правую сторону основания к направляющей.

ПРЕДУПРЕЖДЕНИЕ!

Убедитесь, что зажимы не мешают свободному перемещению пилы.

Погружные разрезы (см. Рис. M)

ПРЕДУПРЕЖДЕНИЕ!

Перед выполнением погружного разреза всегда устанавливайте угол скоса на ноль. Попытка выполнения погружного разреза в любом другом положении может стать причиной потери контроля над пилой и привести к серьезным травмам.

- a Извлеките аккумулятор.
- b Установите глубину в соответствии с толщиной разрезаемого материала.
- c Установите аккумулятор.
- d Возьмитесь одной рукой за основную рукоятку пилы, наклоните пилу вперед и положите переднюю часть основания на разрезаемый материал. Совместите паз направляющей с нарисованной линией.
- e С помощью рычага подъема нижнего щитка поднимайте щиток до тех пор, пока не сможете взяться за вспомогательную рукоятку другой рукой.
- f Расположите пилу так, чтобы диск находился чуть выше разрезаемого материала. Запустите инструмент. Как только пильный диск наберет скорость, постепенно опустите задний конец пилы, используя передний конец основания в качестве оси поворота.
- g Как только диск войдет в заготовку, отпустите рычаг подъема нижнего щитка.

- h Когда основание ровно ляжет на разрезаемую поверхность, продолжайте резать в прямом направлении до конца пропила.
- i Поверните пилу и закончите пропил обычным способом, пропиливая вперед. Если углы погружного пропила прорезаны не полностью, завершите их лобзиком или ручной пилой.

ПРЕДУПРЕЖДЕНИЕ!

Дождитесь полной остановки пильного диска, прежде чем поднимать пилу из пропила. Кроме того, никогда не тяните пилу назад, так как она выйдет из пропила и произойдет ОТДАЧА.

Резка больших листов (см. Рис. N)

Большие листы и длинные доски могут провисать или прогибаться, в зависимости от используемой опоры. При попытке выполнения резки без выравнивания и надлежащей опоры заготовки пильный диск может согнуться, что приведет к ОТДАЧЕ и повышенной нагрузке на двигатель.

Поддерживайте панель или доску ближе к линии разреза. Обязательно установите глубину пропила таким образом, чтобы прорезать только лист или доску, а не стол или верстак.

Деревянные бруски, используемые для подъема и поддержки, должны быть расположены так, чтобы широкие стороны поддерживали заготовку и опирались на стол или верстак. Не поддерживайте заготовку узкими сторонами, так как это неустойчивое положение. Если лист или доска, которые нужно резать, слишком велики для стола или верстака, используйте опорные бруски на полу и закрепите их.

Обслуживание и уход

ПРЕДУПРЕЖДЕНИЕ!

Перед выполнением любых работ по обслуживанию электроинструмента извлекайте аккумулятор.

Очистка



ВНИМАНИЕ!

При очистке сжатым воздухом всегда надевайте защитные очки.

Регулярно очищайте электроинструмент и его вентиляционные отверстия. Частота очистки зависит от материала и продолжительности использования. Регулярно продувайте внутреннюю часть корпуса и двигатель с помощью сухого сжатого воздуха.

Ремонт

Ремонт должен выполняться только в авторизованном сервисном центре.

Запасные части и принадлежности

Для получения информации о других принадлежностях и инструментах см. каталоги производителей. Изображения в разобранном виде и списки запасных частей можно найти по адресу: www.flex-tools.com.

Информация об утилизации



ПРЕДУПРЕЖДЕНИЕ!

Чтобы старый электроинструмент нельзя было использовать:

- извлеките аккумулятор.



Только для стран ЕС.

Не выбрасывайте

электроинструменты вместе с бытовыми отходами! В соответствии с европейской директивой 2012/19/ЕС по транспортировке и утилизации отходов электрического и электронного оборудования согласно национальному законодательству использованные электрические приборы должны собираться отдельно и утилизироваться экологически безопасным способом.



Регенерация сырья вместо утилизации отходов.

Устройство, принадлежность и упаковка должны быть утилизированы экологически безопасным способом. Пластиковые части могут быть переработаны в соответствии с типом материала.

⚠ ПРЕДУПРЕЖДЕНИЕ!

Не выбрасывайте аккумуляторы вместе с бытовым мусором, а также не бросайте их в огонь или в воду. Не вскрывайте использованные аккумуляторы.

Только для стран ЕС.

В соответствии с директивой 2006/66/ЕС неисправные и использованные аккумуляторы необходимо утилизировать.

i ПРИМЕЧАНИЕ

Для получения информации о вариантах утилизации обратитесь к продавцу.

CE-Декларация соответствия

Мы с полной ответственностью заявляем, что изделие, описанное в разделе «Технические характеристики», соответствует следующим стандартам или нормативным документам:

стандарт EN 62841 в соответствии с требованиями директив 2014/30/EU, 2006/42/EG, 2011/65/EU.

Ответственный за техническую документацию: FLEX-Elektrowerkzeuge GmbH, R & D Bahnhofstrasse 15, D-71711 Steinheim/Murr



Питер Ламели
(Peter Lameli)
Технический
директор

Клаус Питер Вайнпер
(Klaus Peter Weinper)
Руководитель отдела
качества

22.12.2023; FLEX-Elektrowerkzeuge GmbH
Bahnhofstrasse 15, D-71711 Steinheim/Murr

Отказ от ответственности

Производитель и его представитель не несут ответственности за любой ущерб и упущенную выгоду в результате прерывания деятельности, вызванного изделием или непригодным для использования изделием.

Производитель и его представитель не несут ответственности за любой ущерб, вызванный неправильным использованием устройства или использованием устройства с изделиями других производителей.

Kasutusjuhendis kasutatud sümbolid

HOIATUS!

Tähistab lähenevat ohtu. Selle hoiatuse eiramine võib põhjustada surma või äärmiselt raskeid vigastusi.

ETTEVAATUST!

Viitab võimalikule ohtlikule situatsioonile. Selle hoiatuse eiramine võib põhjustada kergeid vigastusi või vara kahjustumist.

MÄRKUS

Viitab kasutusjuhenditele ja olulisele teabele.

Elektritööriistal olevad sümbolid



Vigastuste ohu vähendamiseks lugege kasutusjuhendit!



Kandke maski!



Kandke kaitseprille!



Kasutage kuulmiskaitsevahendeid!



Vananenud seadme kõrvaldamise teave

Oluline ohutusteave

HOIATUS!

Enne elektritööriista kasutamist lugege läbi ja järgige järgnevat:

- käesolev kasutusjuhend,
- „Üldised ohutusjuhised“ elektritööriistade käsitlemise kohta komplektis sisalduvas voldikus (voldik nr.: 315.915),
- antud hetkel kehtivad tegevuskoha eeskirjad ja õnnetuste ennetamise eeskirjad.

See elektritööriist on kaasaegne toode ja on loodud kooskõlas tunnustatud ohutuseeskirjadega.

Sellel tööriistal võib elektritööriist kujutada kasutamise ajal ohtu kasutaja või kolmanda osapoolse elule ja tervisele, samuti võivad kahjustuda nii elektritööriist kui ka vara.

Ketassaagi tohib kasutada ainult

- sihtotstarbeliselt,
- kui see toimib korrektselt.

Ohutusnõudeid rikkuvad vead tuleb alati viivitamatult parandada.

Sihtotstarve

Juhtmevaba ketassaag CS 68 18-EC on disainitud

- kaubanduslikuks/tööstuslikuks kasutamiseks,
- puidu sirgjooneliseks lõikamiseks pikisuunas ja risti,
- tolmuvabaks lõikamiseks, kui seda kasutatakse koos sobiva tolmuimeja/ tolmukogujaga.


Ketassaagi kasutamise ohutusjuhised

HOIATUS!

Lugege läbi ja kõik selles juhendis sisalduvad ohutusjuhised ja muud juhised ning järgige neid.

Hoiatuste ja juhiste eiramine võib põhjustada elektrilöögi, tulekahju ja/või tõsiseid vigastusi. Hoidke see juhend hilisemaks kasutamiseks kindlas kohas.

Lõikamisprotseduurid

- a)  **OHT! Hoidke käed lõikekohast ja terast eemal. Hoidke oma teist kätt abikäepidemel või mootori korpusel.** Kui mõlemad käed hoiavad saagi, ei saa tera neid lõigata.
- b) **Ärge pange kätt tooriku alla.** Kaitsepiire ei kaitse teid tera eest töödeldava detaili alumisel poolel.
- c) **Reguleerige lõikesügavust vastavalt tooriku paksusele.** Töödeldava detaili alt võib paista vähem kui üks tera hammas.
- d) **Ärge kunagi hoidke toorikut lõikamise ajal käes ega jala peal/kohal. Kinnitage toorik stabiilsele alusele.** Keha kokkupuute, tera kinnikiilumise ja seadme üle kontrolli kaotamise minimeerimiseks on oluline detail korralikult toetada.
- e) **Hoidke tööriista selle isoleeritud haardepindadest, sest lõiketööriist võib**

puutuda kokku peidetud juhtmete või seadme oma juhtmega. Voolu all olevate juhtmetega kokku puutuvad lõiketerad võivad tööriista metalloosad voolu alla viia ning kasutaja võib saada elektrilöögi.

f) Lõhestamisel kasutage alati kelku või sirget servajuhikut. See suurendab lõike täpsust ja vähendab tera kinnikiilumise tõenäosust.

g) Kasutage alati õige suuruse ja kujuga (rombilise või ümara) teljeavaga lõiketerasid. Sae paigaldusriistvaraga mitte kokku sobivad lõiketerad ebaühtlaselt ja võivad põhjustada seadme üle kontrolli kaotamise.

h) Ärge kunagi kasutage teral kahjustatud või valesid seibe või polti. Lõiketera seibid ja polt on loodud spetsiaalselt teie sae jaoks, et tagada selle optimaalne jõudlus ja ohutu kasutamine.

Tagasilöögi põhjused ja asjakohased hoiatused

- Tagasilöök on äkiline reaktsioon kokkusurutud, kinnikiilunud või joodusest väljas saeterale, mille tagajärjel tõuseb kontrollimatu saag toorikust üles ja paiskub kasutaja suunas;
- kui saelõige surub lõiketera kokku või lõiketera saelõikesse kinni kiilub, jääb tera seisma ja mootori tõuge lükkab seadet kiiresti kasutaja suunas;
- kui lõiketera paindub või on lõiketera joodusest väljas, võivad tera tagumise serva hambad puidu pealmisesse pinda tungida, põhjustades tera saelõikest väljaliikumise ning kasutaja poole paiskumise.

Tagasilöök on sae väärkasutuse ja/või ebakorreksete tööviiside või -tingimuste tagajärg ning seda saab vältida alltoodud asjakohaste ettevaatusabinõude rakendamisega.

a) Hoidke saest mõlema käega tugevasti kinni ja viige oma käed asendisse, milles saate tagasilöögiõududele vastu astuda. Asetage oma keha terast ühele või teisele poole, kuid mitte teraga ühele joonele. Tagasilöögi tõttu võib saag tagasi hüpata, kuid korralike ettevaatusabinõude korral saab operaator tagasilöögiõudu kontrollida.

b) Kui lõiketera kiilub kinni või lõikamine katkeb mõnel muul põhjusel, siis vabastage päästik ja hoidke saagi liikumatult tooriku sees, kuni lõiketera täielikult seisma jääb. Ärge kunagi püüdke eemaldada saagi tooriku seest või tõmmata saagi tahapoole siis, kui lõiketera veel liigub või kui võib tekkida tagasilöök. Lõiketera kinnikiilumise põhjused tuleb välja selgitada ja elimineerida.

c) Sae taaskäivitamisel toorikus seadke saetera saelõike keskele nii, et saetera hambad ei ole tooriku sees kinni. Kui saetera kinni kiilub, võib see sae taaskäivitamisel toorikus ülespoole liikuda või tagasilöögi anda.

d) Toetage suuri paneele, et minimeerida tera kokkusurumise ja tagasilöögi ohtu. Suured paneelid kipuvad oma raskuse all painduma. Paneel peab olema toestatud mõlemalt poolt, lõikejoone lähedalt ja paneeli otsa poolt.

e) Ärge kasutage nürisid või kahjustatud lõiketerasid. Teritamata ja valesti seadistatud lõiketerad tekitavad kitsa saelõike; see omakorda põhjustab liigset hõõrdumist, lõiketera kinnikiilumist ja tagasilööki.

f) Tera sügavust ja kaldenurka reguleerivad lukustushoovad peavad enne lõike tegemist kindlalt kinni olema. Tera seadistuse muutumine lõike ajal võib põhjustada tera kinnikiilumist ja tagasilööki.

g) Olemasolevate seinte või teiste pimealade lõikamisel olge eriti ettevaatlik. Väljaulatav tera võib lõigata detailidesse, mis võivad põhjustada tagasilööki.

Alumine kaitsefunktsioon

a) Enne iga kasutuskorda kontrollige, kas alumine kaitsekate sulgub korralikult. Ärge kasutage saagi, kui alumine kaitse ei liigu vabalt ja ei sulgu koheselt. Ärge kunagi kinnitage ega siduge alumist kaitset avatud asendisse. Kui saag kogemata maha kukub, võib alumine kaitse painduda. Tõstke alumine kaitsepiire kokkupandava käepideme abil üles ja veenduge, et see liigub vabalt ja ei puutu vastu tera ega muid seadme osi, mistahes nurga all või sügavuses te ka ei lõikaks.

- b) Kontrollige alumise kaitse vedru funktsioneerimist. Kui kaitse ja vedru ei tööta korralikult, tuleb neid enne kasutamist hooldada.** Alumise kaitsepiirde aeglane funktsioneerimine võib tuleneda kahjustunud osadest, kleepuvate ainete või prahi kogunemisest.
- c) Alumist kaitsepiiret võib käsitsi tagasi tõmmata ainult eriliste lõigete puhul nagu „sukelduslõiked“ ja „kaldlõiked“.** Tõstke alumine kaitse sissetõmmatava käepideme abil üles ja laske alumine kaitse alla kohe, kui tera toorikusse siseneb. Kõigi teiste lõikamiste puhul peaks alumine kaitsepiire automaatselt töötama.
- d) Enne sae pingile või pörandale asetamist kontrollige alati, et alumine kaitsepiire kataks lõiketera.** Kaitsmata, vabakäigul liikuv lõiketera liigutab saagi tahapoole, lõigates kõike, mis selle teele jääb. Jälgige ka aega, mille jooksul lõiketera pärast lüliti vabastamist peatub.

Müra- ja vibratsioonitase

Müra- ja vibratsioonitasemed on määratletud kooskõlas standardiga EN 62841.

Elektritööriista A-hindamise mürataseme on tavaliselt järgmine.

- Helirõhu tase L_{pA} : 94 dB(A)
- Helivõimsuse tase L_{WA} : 102 dB(A)
- Veamäär: $K = 3$ dB

Vibratsiooni koguväärtus:

- Emissiooni väärtus a_h : 2,8 m/s²
- Veamäär: $K = 1,5$ m/s²

ETTEVAATUST!

Esitatud mõõtmistulemused kehtivad uutele elektritööriistadele. Igapäevane kasutamine muudab müra- ja vibratsioonitasemete väärtusi.

MÄRKUS

Käesoleval infolehel esitatud vibratsiooniheitetase mõõtmisel on rakendatud standardis EN 62841 kirjeldatud mõõtmismetoodikat ning seda saab kasutada tööriistade võrdlemiseks.

Esitatud vibratsioonitaseme kogunäitusid ja esitatud mürataseme väärtusi saab kasutada ka kokkupuute esialgsel hindamisel.

Kui aga tööriista kasutatakse muudes

rakendustes, muude lõiketarvikutega või seda hooldatakse halvasti, võib vibratsiooni tase olla teistsugune.

See võib kokkupuute taset kogu tööperioodi jooksul oluliselt suurendada.

Vibratsiooniga kokkupuute taseme täpseks hindamiseks on vaja arvesse võtta ka aegu, mil tööriist on välja lülitatud või töötab, kuid seda tegelikult ei kasutata.

See võib kokkupuute taset kogu tööperioodi jooksul oluliselt vähendada.

Seadme kasutaja kaitsmiseks vibratsiooni mõjude eest määrake kindlaks täiendavad ohutusmeetmed, näiteks hooldage tööriista ja lõiketarvikuid, hoidke käed soojas, korraldage töögraafikuid.

HOIATUS!

- *Elektritööriista tegelikul kasutamisel tekkivad vibratsiooni- ja müratasemed võivad erineda esitatud väärtustest, sõltuvalt tööriista kasutamise viisist ja eriti sellest, millist detaili töödeldakse; ja*
- *vajadusest tuvastada ohutusmeetmed seadme kasutaja kaitsmiseks, mis põhinevad tegelikes kasutustingimustes tekkiva kokkupuute hinnangutel (arvestades lisaks kokkupuuteajale ka kõiki töötüüpi osi, nt. väljalülitatud olek, ning tühikäigul töötamine).*

ETTEVAATUST!

Kandke kuulmiskaitsevahendeid, kui helirõhu tase ületab 85 dB(A).

Tehnilised andmed

Tööriist	CS 68 18-EC	
Tüüp	Ketassaag	
Nimipinge	Vdc	18
Tühikäigu kiirus	/min	Kuni 5800
Kaldenurga võimsus	°	0-56°
Tera läbimõõt	mm	190
Tera teljeava läbimõõt	mm	20
Lõikesügavus 90° juures	mm	68
Lõikesügavus 45° juures	mm	50,2

Lõikesügavus 56° juures	mm	39
Kaal vastavalt „EPTA protseduurile 01/2003“ (ilma akuta)	kg	4,3
Aku	18V	AP 18.0/2.5 AP 18.0/5.0 AP 18.0/8.0 AP 18/12.0
Akukaal	kg	AP 18.0/2.5 0,4 AP 18.0/5.0 0,7 AP 18.0/8.0 1,1 AP 18/12.0 1,6
Laadur	CA 12/18 CA 18.0-LD CA 10.8/18.0	
Töotemperatuur	-20~40 °C	
Laadimistemperatuur	4~40 °C	
Hoiutemperatuur	< 50°C	

i MÄRKUS

Parema efektiivsuse ja kasutuskogemuse saavutamiseks ei ole soovitatav kasutada 18 V 2,5 Ah akut.

Ülevaade (vt joonist A)

Toote detailide numbrid vastab jooniste lehel olevale seadme joonisele.

- 1 Talakonks
- 2 Lukustusnupp
- 3 Päästiklüüti
- 4 Tolmueraldusadapter
- 5 Alumise kaitse tõstekang
- 6 Tera tihvt
- 7 Välimine tera seib
- 8 Alumine kettakaitse
- 9 LED-töötuli
- 10 Kaldenurga eelseadistuse nupp
- 11 Kalibreeritud kaldenurga kvadrant
- 12 Lisakäepide
- 13 Ülemine kaitse
- 14 Juhtsiin
- 15 Sügavusklamber
- 16 Võlli lukustusnupp

- 17 Kaldenurga reguleerimise hoob
- 18 Kaldenurga indikaator
- 19 Juhtpilu reguleerimisnupud
- 20 Tugijalg
- 21 Sügavuse reguleerimise hoob
- 22 Tera mutrivõti
- 23 Lõikesügavuse jäljed
- 24 Põhikäepide
- 25 Pikipiire
- 26 Lukustusmutter (vedruga)
- 27 Tolmukott

Kasutusjuhend



HOIATUS!

Enne elektritööriista hooldamist/seadistamist jne eemaldage sellelt aku.

Enne elektritööriista sisselülitamist

Pakkige elektritööriist ja tarvikud lahti ning kontrollige, et ükski osa ei oleks puudu või kahjustatud.



MÄRKUS

Akud ei ole tarnimisel täielikult laetud. Enne esmakasutust laadige akud täiesti täis. Lugege laadija kasutusjuhendit.

Aku paigaldamine/vahetamine (vt joonist B)

- Suruge laetud aku elektritööriista sisse, kuni see klõpsatusega paika fikseerub (vt joonist B1).
- Aku eemaldamiseks vajutage vabastusnuppu (1.) ja tõmmake aku välja (2.) (vt joonist B2).



ETTEVAATUST!

Kui seade ei ole kasutuses, siis tuleb aku klemme kaitsta. Lahtised metallsemed võivad klemme lühistada - plahvatuse ja tulekahju oht!

Tera paigaldamine



HOIATUS!

Kasutage ainult 190 mm saelehti, mille nimikiirus on 5800/min (RPM) või suurem. ÄRGE KUNAGI kasutage nii paksu tera, mis takistab tera välise seibi haardumist

spindli lameda poolega. Ärge kasutage ketassaagidega abrasiivseid rattaid. Kui kasutate tera, mis ei ole sae jaoks ette nähtud, võib see põhjustada tõsisid kehavigastusi ja varalist kahju.

HOIATUS!

Kasutage puidu või sarnaste materjalide löikamiseks ainult soovitatud saeteri vastavalt standardile EN 847-1.

HOIATUS!

Kandke saetera käsitsemisel kindlasti kaitseskinnaid. Tera võib kaitsmata käsi vigastada.

- Eemaldage tera mutrivõti hoiukohast.
- Vajutage võlli lukustusnuppu 1 ja kasutage saetera pööramiseks kaasasolevat tera mutrivõtit 2, kuni võlli lukustusnupp fikseerub. Jätkake võlli lukustusnupu vajutamist, keerake tera mutrivõtit vastupäeva ning eemaldage tera tihvt ja välimine seib (vt joonis tC1).
- Veenduge, et saehambad ja teral olev nool on suunatud alumisel kaitsel oleva noolega samas suunas.
- Tõmmake alumine kaitse täielikult üles ülemise kaitse sisse.
- Libistage tera läbi jalas oleva pilu ja kinnitage see vastu võlli sisemist seibi.
- Paigaldage välimine seib tagasi. Pingutage esmalt tera tihvti sõrmedega, seejärel pingutage tera tihvti kaasasoleva tera mutrivõtmega 1/8 pööret (45°) (vt joonist C2).

MÄRKUS

Ärge kasutage pikema käepidemega tera mutrivõtit, kuna see võib põhjustada tera tihvti ülepingutamist.

Tolmueraldusadapteri kinnitamine

Kontrollige ja veenduge, et tolmueraldusadapter on sae külge kinnitatud, kasutades kaasasolevat lukustuskrui (vt joonist D1).

Sobiva tolmuimemisvooliku kinnitamine (vt joonist D2)

Tolmueraldusadapter võimaldab ühendada D27 siseläbimõõduga või D36 välisläbimõõduga tolmuimemisvooliku.

Löikamise lõppedes ühendage tolmuimemisvoolik lahti.

Tolmukoti kinnitamine (vt joonist D3)

Tolmueraldusadapter võimaldab ühendada tolmukoti.

Maksimaalse efektiivsuse saavutamiseks eemaldage töötamise ajal aku ja tühjendage tolmuukotti sageli.

Lõikesügavuse reguleerimine (vt joonist E1)

- Vabastage sügavuse reguleerimise hoob.
- Hoidke sae jalga tasaselt vastu tooriku serva ja seejärel tõstke või langetage saagi, kuni sügavusskaalal olev indikaator joondub soovitud sügavusmärgiga.
- Pingutage sügavuse lukustushoob kindlalt.



MÄRKUS

Kontrollige sügavuse seadistust. Lõigatavast materjalist allapoole ei tohi ulatuda rohkem kui üks tera hambapikkus (vt joonist E2).

Lõikenurga reguleerimine

Kaldenurga eelseadistusnupu kasutamine (vt joonist F1)

- Vajutage kaldenurga eelseadistusnupu ja keerake see ühele soovitud seadistusest: 22,5°, 45° või 56°.
- Vabastage kaldenurga eelseadistusnupp ja see toimib kaldenurga reguleerimisel liikumise peatajana.

Kaldenurga reguleerimise hoova kasutamine (vt joonist F2)

- Vabastage kaldenurga reguleerimise hoob.
- Kallutage saagi nii kaugele kui võimalik, kuni see on 22,5°, 45° või 56° nurga all kaldenurga eelseadistusnupu poolt blokeeritud. Kui kohandatud kaldenurk on valitud nurgavahemikus (nt 22,5–45°), kallutage saagi, kuni kaldenurga näidik on kvadrandidil soovitud nurgamärgiga joondatud.
- Pingutage kaldenurga reguleerimise hooba.

Vajaduse korral 90° lõikenurga kontrollimine (vt joonist F3)

- Seadke jalg maksimaalsele sügavusele. Vabastage kaldenurga reguleerimise hoob, seadke kaldenäidik kvadrandidil 0° peale, pingutage hooba uuesti ja kontrollige ruudu abil 90° nurka tera ja jala alumise tasapinna vahel.

- b Vajadusel kasutage reguleerimiseks 2,5 mm kuuskantvõtit (ei kuulu komplekti), keerates väikest joondamiskruvi jala alumisel küljel.

Lõikejoone juhik

Lõikejuhiku sälgud näitavad ligikaudset lõikejoont. Kasutage 0° säliku visuaalse juhise nägemiseks 90° lõike jaoks. 45° kaldlõike jaoks kasutage 45° säliku. Tehke materjalijäätmesse proovilõikeid, et kontrollida tegelikku lõikejoont. See on kasulik, kuna tera tüübid ja paksused on erinevad.

- Minimaalse pindude tekkimise tagamiseks lõigatava materjali paremal poolel asetage parem pool allapoole.
- Kui jalg asetatakse otse lõikematerjali pinnale, kasutage 0° ja 45° säliku, nagu näidatud joonisel G1.
- Juhtsiinide süsteemi kitsaste pilude rakendamisel kasutage 0° ja 45° säliku, nagu on näidatud joonisel G2. Kontrollige ja veenduge, et juhtsiin on paigaldatud jala laiade pilule, kui kasutate 45° säliku.
- Juhtsiinide süsteemi laiade pilude rakendamisel kasutage 0° ja 45° säliku, nagu on näidatud joonisel G3.
- Kontrollige ja veenduge, et juhtsiin on eemaldatud jala laialt pilult, kui kasutate 0° säliku. Ketassae ja juhtsiinide süsteemi vahelise vaba ruumi vähendamiseks pöörake juhtpilu reguleerimisnuppe (19).

Sarikakonks (vt joonist H)

Kasutage konksu, et riputada saag sarika või prussi või muu sarnase kindla konstruktsiooni külge seadme ajutiseks hoiustamiseks töö ajal.

Kasutamiseks tõstke konks üles, kuni see lukustub avatud asendisse.

Kui seda ei kasutata, suruge konks alati alla, kuni see lukustub suletud asendisse.

HOIATUS!

Kui saag on konksu otsa riputatud, siis ärge raputage saagi ega eset, mille küljes see ripub. Ärge riputage saagi elektrijuhtmete külge. Kontrollige, et sae riputamiseks kasutatav konstruktsioon on kindel. Kehavigastuste või varakahjustuste oht. Kasutage konksu ainult sae riputamiseks. Konksu kasutamine millegi muu riputamiseks

võib põhjustada tõsiseid vigastusi.

Ärge kasutage konksu muu eseme haaramiseks ega oma raskuse toetamiseks üheski olukorras.

Seadme sisse- ja väljalülitamine (vt. joonist I)

Juhusliku käivitamise ennetamiseks on tööriist varustatud lukustusnupuga.

Seadme sisselülitamiseks vajutage lukustusnuppu ja päästiklüliti.

Väljalülitamiseks vabastage päästiklüliti.



ETTEVAATUST!

Enne sae mahapanemist laske lõiketeral täielikult seisma jääda.

LED-töötuli (vt joonist J)

LED-töötuli süttib automaatselt, kui vajutate kergelt lüliti enne tööriista tööle hakkamist. See lülitub automaatselt välja umbes 10 sekundit pärast päästiku vabastamist.

- a Kui tööriist ja/või akuplokk muutuvad ülekoormatuks või liiga kuumaks, hakkab LED-töötuli kiiresti vilkuma. Laske tööriistal veidi töötamata seista või asetage tööriist ja akuplokk üksteisest eraldatult õhuvoolu kätte, et neid jahutada.
- b LED-tuli vilgub aeglasemalt, mis näitab, et aku laetuse tase on madal. Laadige akut.

Üldised lõiked



HOIATUS!

Veenduge alati, et kumbki käsi ei segaks alumise kaitse vaba liikumist.



HOIATUS!

Pärast lõike lõpetamist ja päästiku vabastamist pidage meeles, et tera täielikuks peatumiseks vabakäigu ajal kulub palju aega. Ärge laske sael vastu oma jalga või külge hõõruda; kuna alumine kaitse on sissetõmmatav, võib see teie riiete külge kinni jääda ja tera paljastada. Olge teadlik nii ülemises kui ka alumises kaitsepiirkonnas esinevatest vajalikest teradega kokkupuutest.

Hoidke saagi alati ühe käega põhikäepidemest ja teise käega abikäepidemest. Hoidke saest mõlema käega tugevasti kinni ja viige oma käed asendisse, milles saate tagasilöögiõududele vastu astuda. Asetage oma keha terast ühele või teisele poole, kuid mitte teraga ühele joonele.

Lõikamise jätkamiseks, kui lõikamine on katkestatud, taaskäivitage saag ja laske sael saavutada täiskiirus, sisenege aeglaselt uuesti lõikesse ja jätkake lõikamist.

Süüga risti lõikamisel kipuvad puidukiud rebenema ja üles tõusma. Saega aeglaselt edasilükumine vähendab seda mõju. Viimistletud lõike jaoks on soovitatav kasutada ristlõike- või kreistera.

Ristlõiked/pikilõiked (vt joonist K)

Teie saega kaasas olev tera on mõeldud nii ristlõike kui ka pikilõike jaoks. Pikilõige on pikisuunas lõikamine mööda puidusüüd. Pikilõikeid on lihtne teha pikipiirde abil.

Piirde kinnitamiseks sisestage see läbi jalamil olevate pilude soovitud laiusele ja kinnitage kaasasoleva lukustusmutriga.

Pikiplaadi juhend (vt joonist L)

Suurte plaatide pikilõikamisel ei pruugi pikipiire soovitud lõikelaiust võimaldada. Klammerdage või naelutage sirge 25 mm saematerjali leht juhikuks. Kasutage jala paremat külge lauajuhiku vastas.

HOIATUS!

Veenduge, et klambrid ei segaks sae vaba liikumist.

Sukelduslõiked (vt joonist M)

HOIATUS!

Enne sukelduslõiget reguleerige kaldenurk alati nulli. Sukelduslõike teha proovimine mis tahes muul seadistusel võib põhjustada kontrolli kaotamise sae üle, mis võib põhjustada tõsiseid vigastusi.

- Eemaldage aku.
- Määrake sügavus vastavalt lõigatava materjali paksusele.
- Paigaldage akuplokk.
- Hoidke ühe käega sae põhikäepidemest, kallutage saagi ette ja toetage jala esiosa lõigatavale materjalile. Joondage lõikejuhiku sälk enda joonistatud joonega.
- Kasutage alumise kaitse tõstehooba, et tõsta alumist kaitset, kuni saate teise käega abikäepidemest kinni haarata ja sellest kinni hoida.

- Asetage saag nii, et tera oleks lõigatava materjali kohal. Käivitage mootor ja kui tera on täiskiirusel, langetage järk-järgult sae tagumist otsa, kasutades liigendpunktina jala esiosa.
- Vabastage alumise kaitse tõstehoob kohe, kui tera haakub töödeldava detailiga.
- Kui jalaplaat toetub tasasel lõigatavale pinnale, jätkake lõikamist ettepoole kuni lõike lõpuni.
- Pöörake saag ümber ja lõpetage lõige tavalisel viisil, saagides edasisuunas. Kui sukelduslõike nurgad pole täielikult läbi lõigatud, kasutage nurkad viimistlemiseks jöhv- või käsisaagi.

HOIATUS!

Enne sae lõikelt tõstmist laske saeteral täielikult seiskuda. Samuti ärge kunagi tõmmake saagi tahapoole, kuna tera ronib materjalist välja ja tekib TAGASILÖÖK.

Suurte plaatide lõikamine (vt joonist N)

Suured plaadid ja pikad laud võivad olenevalt toest vajuda või painduda. Kui proovite lõigata ilma tasandamata ja detaili korralikult toetamata, kipub tera kinni jääma, põhjustades TAGASILÖÖKI ja lisakoormust mootorile.

Toetage paneeli või plaati lõikekoha lähedalt. Seadistage lõikesügavus kindlasti nii, et lõikaksite läbi ainult plaadi või laua, mitte töölaua või -pingi.

Töö tõstmiseks ja toetamiseks kasutatavad 2x4 tuleb paigutada nii, et laiad küljed toetaksid töödeldavat detaili ja toetuksid töölauale või -pingile. Ärge toetage töödeldavat elementi kitsastelt külgedelt, kuna see tagab ebakindla paigutuse. Kui lõigatav plaat või laud on töölaua või -pingi jaoks liiga suur, kasutage põrandal olevat 2x4 tuge ja kinnitage.

Hooldus

HOIATUS!

Enne elektritööriista hooldamist/seadistamist jne eemaldage sellelt akuplokk.

Puhastamine



ETTEVAATUST!

Suruõhuga puhastamisel kandke alati kaitseprille.

Puhastage elektritööriista ja selle ventilatsioonivahendid regulaarselt. Puhastamise sagedus sõltub kasutatavast materjalist ja kasutusajast. Puhastage korpuse sisemust ja mootorit regulaarselt kuiva suruõhuga.

Remont

Remonditõid tohib teostada vaid volitatud hoolduskeskus.

Varuosad ja tarvikud

Teavet teiste tarvikute, eriti tööriistade ja tarvikute kohta leiate tootja kataloogidest.

Suurendatud joonised ja varuosade nimekirjad on leitavad meie kodulehel:

www.flex-tools.com.

Kõrvaldamise teave



HOIATUS!

Muutke kasutuskõlbmatu elektritööriist mittekasutatavaks:

– *aku toimel töötava elektritööriista puhul eemaldage aku.*



Ainult EL riikidele

Ärge visake elektritööriistu olmeprügi hulka! Kooskõlas Euroopa Liidu elektri- ja elektroonikaseadmetest tekkinud jäätmete direktiivi (WEEE) 2012/19/EL nõuetega ning vastavalt kohalikule seadusandlusele tuleb elektritööriistad eraldi koguda ja keskkonnasäästlikul viisil ümber töödelda.



Toormaterjali utiliseerimine äraviskamise asemel.

Seade, tarvikud ja pakend tuleb keskkonnasäästlikul viisil ümber töödelda. Plastosad tuleb töödelda ümber vastavalt materjali tüübile.



HOIATUS!

Ärge visake akusid/patareisid olmeprügi hulka, tulle ega vette. Ärge avage kasutatud akusid/patareisid.

Ainult ELi riikidele:

kooskõlas direktiivi 2006/66/EÜ nõuetega tuleb defektsed või kasutatud akud ümber töödelda.



MÄRKUS

Palun uurige kõrvaldamise teavet oma edasimüüjalt!

☞-Vastavusdeklaratsioon

Me kinnitame, tootja ainuvastutusel, et jaotises „Tehnilised andmed“ kirjeldatud toode on kooskõlas järgnevate standardite või normatiivsete dokumentidega:

EN 62841 kooskõlas direktiivide 2014/30/EL, 2006/42/EÜ, 2011/65/EL nõuetega.

Tehnilise dokumentatsiooni eest vastutab:

FLEX-Elektrowerkzeuge GmbH, R & D

Bahnhofstrasse 15, D-71711 Steinheim/Murr

i.v.  

Peter Lameli

Tehnikadirektor

Klaus Peter Weinper

Kvaliteediosakonna juht

22.12.2023; FLEX-Elektrowerkzeuge GmbH
Bahnhofstrasse 15, D-71711 Steinheim/Murr

Vastutusest lahtiütlemine

Tootja ja tootja esindajad ei vastuta kahjustuste ning saamatajäänud tulu eest, mis on põhjustatud tootest või kasutuskõlbmatust tootest tingitud tööseisakutest.

Tootja ja tootja esindajad ei vastuta kahjustuste eest, mis on põhjustatud toote väärkasutusest või toote kasutamisest koos teiste tootjate toodetega.

Šiame vadove naudojami simboliai

ĮSPĖJIMAS!

Įspėja apie gresiantį pavojų. Nekreipiant dėmesio į šį įspėjimą galima sunkiai ar net mirtinai susižaloti.

DĖMESIO!

Įspėja apie galimai pavojingą situaciją. Nekreipiant dėmesio į šį įspėjimą galima nesunkiai susižaloti arba sugadinti turtą.

PASTABA

Pateikia svarbią informaciją ir naudojimo patarimus.

Simboliai ant elektrinio įrankio



Kad sumažėtų pavojus susižaloti, perskaitykite naudojimo instrukciją!



Užsidėti kaukę!



Dėvėkite akių apsaugos priemones!



Užsidėti klausos apsaugos priemones!



Informacija apie netinkamo naudoti įrankio išmetimą

Svarbi saugos informacija

ĮSPĖJIMAS!

Prieš naudodami elektrinį įrankį perskaitykite:

- šias naudojimo instrukcijas;
- elektrinių įrankių naudojimo „Bendrąsias saugos instrukcijas“, pateiktas pridedamoje brošiūroje (Nr: 315.915);
- darbo vietoje galiojančias taisykles ir nelaimingų atsitikimų prevencijos reglamentus.

Šis modernus elektrinis įrankis atitinka visus jam taikomus saugos reikalavimus.

Vis dėlto, naudojant šį elektrinį įrankį gali kilti

pavojus sunkiai ar net mirtinai susižaloti ar sužaloti kitus, taip pat sugadinti įrankį ar kitą turtą.

Diskinį pjūklą galima naudoti tik tada, jei jis yra:

- naudojamas pagal paskirtį;
- visiškai tvarkingas.

Saugumą mažinančius gedimus reikia nedelsiant pašalinti.

Paskirtis

Belaidis diskinis pjūklas CS 68 18-EC yra skirtas:

- naudoti pramonėje ir profesinėje veikloje;
- medienai pjaustyti išilgai ir skersai tiesiomis linijomis;
- pjauti be dulkių, kai naudojamas kartu su tinkamu dulkių siurbliu ar dulkių ištraukimo įrenginiu.

Diskinio pjūklo naudojimo saugos instrukcijos

ĮSPĖJIMAS!

Perskaitykite ir laikykitės visų saugos instrukcijų ir kitų šiame vadove pateiktų nurodymų.

Jei nekreipsite dėmesio į įspėjimus ir nesilaikysite instrukcijų, galite patirti elektros smūgį, sukelti gaisrą ir (ar) sunkiai susižaloti. Šį vadovą laikykite saugioje vietoje, kad galėtumėte naudoti vėliau.

Pjovimo procedūros

- PAVOJUS:** neikiškite rankų į pjovimo zoną ir šalia disko. Antrąją ranką laikykite ant pagalbinės rankenos arba variklio korpuso. Jei pjūklą laikote abiem rankomis, geležtė negali jų įpjauti.
- Nesistenkite pasiekti po darbo ruošiniu.** Apsauga negali apsaugoti jūsų nuo pjūklo disko po ruošiniu.
- Sureguliuokite pjovimo gylį pagal darbo ruošinio storį.** Ruošinio apačioje turi matytis tik vieno disko dantuko dalis.
- Pjovimo metu niekada nelaikykite ruošinio rankose ar skersai kojų.** Pritvirtinkite ruošinį prie stabilaus darbatalio. Svarbu tinkamai ruošinį atremti, kad iki minimumo sumažėtų kūno dalių sužalojimo, disko įstrigimo ar įrankio nesuvaldymo pavojus.

- e) **Elektrinį įrankį laikykite tik už izoliuoto laikymo paviršiaus, kai pjaunate vietoje, kuriose pjovimo diskas gali pažeisti paslėptą elektros laidą ar paties įrankio laidą.** Pažeidus laidą, kuriuo teka elektros srovė, ji taip pat pradeda tekėti metalinėmis įrankio dalimis, ir tokiu atveju operatorius gali patirti elektros smūgį.
- f) **Pjaudami prapjovas visada naudokite lygiagrečią pjovimo atramą arba statmeną krašto atramą.** Taip pjūvis bus tikslesnis ir sumažės disko įstrigimo tikimybė.
- g) **Visada naudokite tinkamo dydžio ir tvirtinimo prie veleno angos formos (ne apvalios, o rombo) pjovimo diskus.** Jei pjovimo disko tvirtinimo anga netinka pjūklo velenui, diskas suksis ekscentriškai ir galite nesuvaldyti įrankio.
- h) **Niekada nenaudokite pažeistų ar netinkamų disko poveržlių ar varžtų.** Originalios disko poveržlės ir varžtai buvo specialiai sukurti jūsų pjūklui, siekiant optimalaus veikimo ir veikimo saugumo.
- Atatrankos priežastys ir susiję įspėjimai**
- Atatranka yra staigi reakcija į suspaustą, įstrigusį ar neišcentruotą pjovimo diską, kuomet nesuvaldytas pjūklas iššoka iš ruošinio atgal link operatoriaus;
 - kai diskas suspaudžiamas ar įstringa užsidarancioje prapjovoje, jis sustabdomas, o dėl variklio reakcijos pjūklas staigiai atmetamas atgal į operatorių;
 - jei diskas persikreipia prapjovoje, dantukai disko galiniame krašte gali „įsikasti“ į viršutinį medienos paviršių, dėl ko diskas išstumiamas iš prapjovos ir atšoka atgal į operatorių.
- Atatranka vyksta netinkamai naudojant įrankį ir (ar) dėl netinkamų darbinių procedūrų arba sąlygų. Jos galima išvengti imantis toliau nurodytų atsargumo priemonių.
- a) **Pjūklą tvirtai laikykite abiem rankomis ir pasirinkite tokią rankų padėtį, kad galėtumėte pasipriešinti atatrankos jėgoms. Atsistokite taip, kad jūsų kūnas būtų pjovimo disko plokštumos šone, o ne vienoje linijoje.** Dėl atatrankos pjūklas gali atšokti atgal, tačiau operatorius gali kontroliuoti atatrankos jėgas, jei imasi tinkamų atsargumo priemonių.
- b) **Kai pjovimo diskas stringa ar dėl kokios nors priežasties sustabdomas pjovimą, atleiskite pagrindinį jungiklį ir palaukite, kol pjūklas visiškai sustos. Niekada nebandykite ištraukti pjovimo disko iš darbo ruošinio arba traukti pjūklą atgal, kol diskas dar sukasi, nes gali įvykti atatranka.** Išsiaiškinkite ir imkitės taisomųjų veiksmų, kad pašalintumėte disko įstrigimo priežastį.
- c) **Vėl paleisdami pjūklą, kurio pjovimo diskas likęs darbo ruošinyje, diską išcentruokite taip, kad jo dantukai nekabintų pjaunamos medžiagos.** Jei pjovimo diskas stringa, iš naujo paleidžiant pjūklą jis gali „išlipti“ iš prapjovos ar atšokti.
- d) **Pjaudami paremkite dideles plokštes, kad iki minimumo sumažėtų pjovimo disko suspaudimo ir atatrankos pavojus.** Didelės plokštės gali nulinkti nuo savo svorio. Atramas po plokšte reikia pastatyti iš abiejų pusių šalia pjūvio linijos ir šalia plokštės kraštų.
- e) **Nenaudokite atšipusių ar pažeistų diskų.** Nepagaląsto ar netinkamai nustatyto pjovimo disko prapjova siaura, todėl padidėja trintis, disko strigimas ir atatrankos pavojus.
- f) **Pjovimo gylio ir nuožambio reguliavimo fiksavimo svirtys turi būti tvirtai priveržtos prieš pradėdam pjauti.** Jeigu pjovimo metu šios svirtys pasislenka, diskas gali įstrigti ir atšokti.
- g) **Būkite ypač atsargūs pjaudami į esamas sienas ar kitas akląsias zonas.** Pjovimo diskas gali įpjauti kliūtis, kurios gali sukelti atatranką.
- Apatinės apsaugos funkcija**
- a) **Kiekvieną kartą prieš naudodami patikrinkite apatinę apsaugą, ar ji tinkamai užsidaro. Nenaudokite pjūklo, jei apatinė apsauga laisvai nejudą ir akimirksniu neužsidaro. Niekada neužfiksuokite apatinės apsaugos atidarytoje padėtyje.** Netyčia numetę pjūklą galite sulankstyti jo apatinę apsaugą. Pakelkite apatinę apsaugą su atitraukimo rankena ir patikrinkite, ar ji laisvai juda ir neliečia pjovimo disko ar kurios nors kitos dalies, pasukus bet kuriuo kampu ar pasirinkus bet kurį pjovimo gylių.

- b) Patikrinkite apatinės apsaugos spyruoklės veikimą. Jei apsauga ir spyruoklė tinkamai neveikia, prieš naudojant jas reikia sutvarkyti.** Apatinė apsauga gali prastai veikti dėl pažeistų dalių, lipnių nuosėdų ar susikaupusių nešvarumų.
- c) Apatinę apsaugą galima atitraukti rankiniu būdu tik atliekant specialius pjūvius, tokius kaip įleidžiami ar sudėtiniai pjūviai. Pakelkite apatinę apsaugą atitraukimo rankena ir, kai tik pjovimo diskas pradės pjauti darbo ruošinį, apatinę apsaugą reikia paleisti.** Pjaunant visais kitais būdais apatinė apsauga turi veikti automatiškai.
- d) Visada patikrinkite, ar apatinė apsauga dengia pjovimo diską, prieš padėdami pjūklą ant darbatalio ar grindų.** Neapsaugotas besisukantis diskas atmes pjūklą atgal ir jis pjaus viską, kas atsidurs jo kelyje. Atkreipkite dėmesį, kiek trunka, kad pjovimo diskas sustotų po pagrindinio jungiklio atleidimo.

Triukšmas ir vibracija

Triukšmo ir vibracijos vertės nustatytos pagal EN 62841.

Elektrinio įrankio triukšmo lygis A paprastai apskaičiuojamas taip:

- Garso slėgio lygis L_{PA} : 94 dB(A)
- Garso galios lygis L_{WA} : 102 dB(A)
- Neapibrėžtumas: $K = 3$ dB

Bendroji vibracijos vertė:

- Emisijos vertė a_v : 2,8 m/s²
- Neapibrėžtumas: $K = 1,5$ m/s²

DĖMESIO!

Nurodytos vertės taikomos naujiems elektriniams įrankiams. Dėl kasdienio naudojimo triukšmo ir vibracijos vertės keičiasi.

PASTABA

Čia pateikta vibracijos vertė išmatuota naudojant EN 62841 standarte nurodytą standartinį testą, todėl ją galima naudoti lyginant vieną įrankį su kitu.

Ši deklaruota bendra vibracijos vertė (-ės) ir deklaruota skleidžiamo triukšmo vertė (-ės) taip pat gali būti naudojama atliekant preliminarų poveikio vertinimą.

Vis dėlto, įrankį naudojant skirtingiems darbams ar su skirtingais gręžimo priedais arba jį prastai prižiūrint, vibracijos lygis gali skirtis.

Dėl to kenksmingas vibracijos poveikis per visą darbo laikotarpį gali pastebimai išaugti.

Norint tiksliai apskaičiuoti vibracijos poveikio vertę, taip pat reikia atsižvelgti į laikotarpius, kuomet įrankis yra išjungtas ar įjungtas, tačiau nenaudojamas.

Atmetus šiuos laikotarpius vibracijos poveikis per visą darbo laikotarpį gali reikšmingai sumažėti.

Siekdami apsaugoti operatorių nuo kenksmingo vibracijos poveikio, imkitės papildomų saugos priemonių, pvz., tinkamai prižiūrėkite įrankį ir jo priedus, užtikrinkite, kad rankos būtų šiltos, nustatykite tinkamą darbą ir poilsio grafiką.

ISPĖJIMAS!

- *Vibracijos ir triukšmo emisija elektrinio įrankio realaus naudojimo metu gali skirtis nuo deklaruojamų verčių, priklausomai nuo įrankio naudojimo būdų, ypač nuo to, koks darbas vykdomas; ir*
- *nuo poreikio nustatyti saugos priemones, skirtas naudotojui apsaugoti, kurios būtų pagrįstos poveikio vertinimu realiomis naudojimo sąlygomis (atsižvelgiant į visas darbo ciklo dalis, pvz., paleidimo laiką ir laiką, kai įrankis yra išjungtas ir kai jis veikia tuščiaja eiga).*

DĖMESIO!

Jeigu garso slėgis viršija 85 dB(A), užsidėkite apsaugines ausines.

Techniniai duomenys

Įrankis	CS 68 18-EC	
Tipas	Diskinis pjūklas	
Vardinė įtampa	VDC	18
Sūkiai be apkrovos	/min.	Iki 5800
Pjovimo nuožambis	°	0-56°
Pjovimo disko skersmuo	mm	190

Disko centrinės angos skersmuo	mm	20
Pjovimo gylis esant 90° kampui	mm	68
Pjovimo gylis esant 45° kampui	mm	50,2
Pjovimo gylis esant 56° kampui	mm	39
Svoris pagal „EPTA procedūrą 01/2003“ (be baterijos)	kg	4,3
Baterija	18 V	AP 18.0/2.5 AP 18.0/5.0 AP 18.0/8.0 AP 18/12.0
Baterijos svoris	kg	AP 18.0/2.5 0,4 AP 18.0/5.0 0,7 AP 18.0/8.0 1,1 AP 18/12.0 1,6
Įkroviklis	CA 12/18 CA 18.0-LD CA 10.8/18.0	
Darbinė temperatūra	-20-40 °C	
Įkrovimo temperatūra	4-40 °C	
Laikymo temperatūra	< 50 °C	

i PASTABA

Kad įrenginys tinkamai veiktų ir naudotojui būtų patogų dirbti, nerekomenduojama naudoti 18 V / 2,5 Ah sudėtinės baterijos.

Apžvalga (žr. A pav.)

Dalių numeriai pateikti pagal įrenginio iliustracijas paveikslų puslapyje.

- 1 Pakabinimo kabliukas**
- 2 Blokuotės išjungimo mygtukas**
- 3 Paleidimo jungiklis**
- 4 Dulkių ištraukimo adapteris**
- 5 Apatinės apsaugos pakėlimo svirtis**
- 6 Disko varžtas**

- 7 Išorinė disko poveržlė**
- 8 Apatinė apsauga**
- 9 LED darbinė lemputė**
- 10 Nuožambio nustatymo rankenėlė**
- 11 Kalibruota nuožambio skalė**
- 12 Pagalbinė rankena**
- 13 Viršutinė apsauga**
- 14 Kreiptuvo bėgelis**
- 15 Gylio gembė**
- 16 Veleno fiksavimo mygtukas**
- 17 Nuožambio reguliavimo svirtis**
- 18 Nuožambio indikatorius**
- 19 Kreiptuvo plyšio reguliavimo rankenėlės**
- 20 Pagrindas**
- 21 Gylio reguliavimo svirtis**
- 22 Disko raktas**
- 23 Pjovimo gylio žymės**
- 24 Pagrindinė rankena**
- 25 Išilginio pjovimo atrama**
- 26 Fiksavimo veržlė (su spyruokle)**
- 27 Dulkių surinkimo maišelis**

Naudojimo instrukcija



ISPĖJIMAS!

Prieš vykdydami bet kokius elektrinio įrankio tvarkymo darbus, atjunkite jo bateriją.

Prieš elektrinį įrankį įjungiant

Išpakuokite elektrinį prietaisą bei jo priedus ir patikrinkite, ar dalių netrūksta ir jos nepažeistos.



PASTABA

Išsiunčiant iš gamyklos baterijos iki galo neįkraunamos. Prieš pradėdami darbą iki galo įkraukite baterijas. Žr. įkroviklio naudojimo vadovą.

Baterijos įstatymas ir keitimas (žr. B pav.)

- Stumkite įkrautą bateriją į elektrinį prietaisą, kol ji užsifiksuos savo vietoje (žr. B1 pav.).
- Jei bateriją norite atjungti, paspauskite atjungimo klavišą (1) ir bateriją ištraukite (2) (žr. B2 pav.).

⚠ DĒMESIO!

Apsaugokite išimtos baterijos kontaktus. Metaliniai daiktai kontaktus gali sujungti trumpuoju jungimu, ir tuomet kyla sprogimo ir gaisro pavojus!

Disko tvirtinimas**⚠ ĮSPĖJIMAS!**

Naudokite tik 190 mm skersmens pjovimo diskus, kurių vardinis sukimosi greitis yra ne mažesnis kaip 5800 suk./min. NIEKADA nenaudokite tokio storio disko, kuris trukdytų išorinei disko poveržlei prispausti prie plokščiosios suklio pusės. Su diskiniiais pjūklais nenaudokite abrazyvinių diskų. Naudodami diską, kuris nėra skirtas šiam pjūklui, galite sunkiai susižaloti ir sugadinti turtą.

⚠ ĮSPĖJIMAS!

Naudokite tik rekomenduojamus pjovimo diskus, skirtus pjauti medienai ar panašioms medžiagoms pagal EN 847-1.

⚠ ĮSPĖJIMAS!

Liedami pjovimo diską būtinai mūvėkite apsaugines darbo pirštines. Diskas gali įpjauti neapsaugotas rankas.

- Išimkite disko raktą iš jo laikymo vietos.
- Nuspauskite veleno fiksavimo mygtuką 1 ir pridėdamu disko raktu sukite pjovimo diską 2, kol veleno fiksavimo mygtukas užsifikuos. Toliau spauskite veleno fiksavimo mygtuką, pasukite disko raktą prieš laikrodžio rodyklę ir ištraukite disko varžtą bei išorinę poveržlę (žr. C1 pav.).
- Disko dantukai ir rodyklė ant disko turi būti nukreipti ta pačia kryptimi, kaip ir rodyklė ant apatinės apsaugos.
- Ištraukite apatinę apsaugą iki galo į viršutinę apsaugą.
- Prakiškite diską pro plyšį pagrinde ir prispauskite prie vidinės veleno poveržlės.
- Vėl uždėkite išorinę poveržlę. Pirmiausia disko varžtą priveržkite ranka, o po to pridėdamu disko raktu priveržkite 1/8 apsisukimo (45°) (žr. C2 pav.).

ⓘ PASTABA

Nenaudokite disko rakto su ilgesne rankena, nes disko varžtą galite priveržti per daug.

Dulkių ištraukimo adapterio tvirtinimas

Patikrinkite ir įsitikinkite, kad dulkių ištraukimo adapteris prie pjūklo pritvirtintas pateiktu fiksavimo varžtu (žr. D1 pav.).

Tinkamos vakuuminės žarnos prijungimas (žr. D2 pav.)

Prie dulkių ištraukimo adapterio galima prijungti D27 vidinio skersmens arba D36 išorinio skersmens dulkių siurbimo žarną.

Baigę pjaustyti siurbimo žarną atjunkite.

Dulkių maišelio tvirtinimas (žr. D3 pav.)

Prie dulkių ištraukimo adapterio galima prijungti dulkių maišelį.

Norėdami užtikrinti didžiausią efektyvumą, darbo metu reguliariai atjunginėkite bateriją ir ištuštinkite dulkių maišelį.

Pjovimo gylio nustatymas (žr. E1 pav.)

- Atlaisvinkite gylio reguliavimo svirtį.
- Laikykite pjūklo pagrindą lygiai prie ruošinio krašto ir kelkite arba leiskite žemyn pjūklą, kol indikatorius ženklas ant gylio skalės susilygins su pageidaujamo gylio žyme.
- Tvirtai priveržkite gylio fiksavimo svirtį.

ⓘ PASTABA

Patikrinkite gylio nuostatą. Ne daugiau kaip vienas disko dantukas turi išlįsti pjaunamos medžiagos apačioje (žr. E2 pav.).

Pjovimo kampo reguliavimas Nuožambio nustatymo rankenėlės naudojimas (žr. F1 pav.)

- Paspauskite nuožambio nustatymo rankenėlę ir pasukite ją į vieną iš galimų nuostatų: 22,5°, 45° arba 56°.
- Atleiskite nuožambio nustatymo rankenėlę: ji atliks judėjimo ribotuvo funkciją nuožambio kampo nustatymo metu.

Nuožambio reguliavimo svirties naudojimas (žr. F2 pav.)

- Atlaisvinkite nuožambio reguliavimo svirtį.
- Pakreipkite pjūklą kiek įmanoma, kol jis atsirems į nuožambio nustatymo rankenėlę pasirinktą 22,5°, 45° arba 56° padėtį. Jei norite nustatyti nuožambio kampą pasirinktame kampų intervale (pvz., 22,5-45°), pakreipkite pjūklą taip,

kad nuožambio indikatorius susilygintų su pageidaujama žyme ant skalės.

c Priveržkite nuožambio reguliavimo svirtį.
90° pjovimo kampo tikrinimas, jei reikia (žr. F3 pav.)

- a Nustatykite pagrindą į didžiausią gylį. Atlaisvinkite nuožambio reguliavimo svirtį, nustatykite nuožambio indikatorius į 0° žymę skalėje, vėl priveržkite svirtį ir kampiniu patikrinkite, ar tarp disko ir apatinės pagrindo plokštumos yra 90° kampas.
- b Jei reikia sureguliuoti, 2,5 mm šešiakampių raktu (nėra komplekte) pasukite nedidelį reguliavimo varžtą iš apatinės pagrindo pusės.

Linijinis kreiptuvas

Žymės ant pjovimo kreiptuvo rodo apytikslę pjovimo liniją. Naudokite 0° žymę kaip vizualinį orientyrą tiesiam 90° pjūviui. Jei norite pjauti 45° kampu, naudokite 45° žymę. Atlikite bandomuosius pjūvius medienos atraižose, kad patikrintumėte tikrąją pjūvio liniją. Tai bus naudinga, nes skiriasi diskų tipai ir storis.

- Kad geroji pjaunamos medžiagos pusė kuo mažiau skilinėtų, pjaukite gerąją pusę apvertę žemyn.
- Kai pagrindas statomas tiesiai ant pjaunamos medžiagos paviršiaus, naudokite 0° ir 45° žymes, kaip parodyta G1 paveiksle.
- Kai naudojate siaurus plyšius kreiptuvo bėgelių sistemoje, naudokite 0° ir 45° žymes, kaip parodyta G2 paveiksle. Patikrinkite ir įsitinkite, kad kreiptuvo bėgelis yra ant plačiojo pagrindo plyšio, kai naudojate 45° žymę.
- Kai naudojate plačius plyšius kreiptuvo bėgelių sistemoje, naudokite 0° ir 45° žymes, kaip parodyta G3 paveiksle.
- Patikrinkite ir įsitinkite, kad kreiptuvo bėgelis yra nuimtas nuo plataus pagrindo plyšio, kai naudojate 0° žymę. Pasukite kreiptuvo plyšio reguliavimo rankenėles (19), kad sumažintumėte tarpelį tarp diskinio pjūklo ir kreiptuvo bėgelių sistemos.

Pakabinimo kabliukas (žr. H pav.)

Naudokite kabliuką pjūklui pakabinti ant gegnės, sijos ar kitos panašios saugios konstrukcijos, kad laikinai padedate pjūklą į šalį darbo metu.

Norėdami panaudoti kabliuką, kelkite jį, kol užsifiksuos atlenktoje padėtyje.

Nenaudojamą kabliuką visada nuleiskite žemyn ir užfiksuokite užlenktoje padėtyje.



JSPĖJIMAS!

Kai pjūklas pakabintas ant kabliuko, nepurtykite pjūklo ar atramos, ant kurios jis kabo. Nekabinkite pjūklo ant jokių elektros laidų. Įsitinkite, kad pjūklui pakabinti naudojama konstrukcija yra tvirta. Grėšia pavojus susižaloti arba sugadinti turtą. Kabliuką naudokite tik pjūklui pakabinti. Naudodami kabliuką kam nors kitam kabinti, galite sunkiai susižaloti. Jokiū būdu nenaudokite kabliuko, kad pasiektumėte kitą daiktą, ir nenaudokite kabliuko savo svoriui atremti.

Ijungimas ir išjungimas (žr. I pav.)

Įrankyje įrengtas blokuotės išjungimo mygtukas, kuris skirtas apsaugai nuo netyčinio paleidimo.

Norėdami įjungti, nuspauskite šį mygtuką, o po to – ir paleidimo jungiklį.

Norėdami išjungti, atleiskite paleidimo jungiklį.



DĖMESIO!

Prieš padėdami pjūklą palaukite, kol pjovimo diskas nustos sukstis.

LED darbinė lemputė (žr. J pav.)

LED darbinė lemputė automatiškai užsidega dar prieš įsijungiant įrankiui, lengvai spustelėjus įrankio paleidimo jungiklį. Atleidus pagrindinį įrankio jungiklį, jį užgęsta praėjus maždaug 10 sekundžių.

- a Darbinė lemputė pradeda greitai mirksėti, kai įrankis ir (ar) sudėtinė baterija pernelyg apkraunama arba perkaista. Leiskite įrankiui atvėsti arba įrankį ir sudėtinę bateriją atskirai padėkite, taip, kad juos atvėsintų oro srautas.
- b Jei LED lemputė mirksi lėčiau, tai reiškia, kad sudėtinės baterijos įkrova yra maža. Įkraukite sudėtinę bateriją.

Įprasti pjūviai

ISPĖJIMAS!

Visada įsitikinkite, kad nei viena ranka netrukdo laisvai judėti apatinei apsaugai.

ISPĖJIMAS!

Baigę pjūvį ir atleidę paleidimo jungiklį nepamirškite, kad pjovimo diskas iš karto nesustoja ir dar kurį laiką sukasi. Pjūklas neturi trintis į jūsų koją ar šoną; kadangi apatinė apsauga yra įtraukiama, ji gali užsikabinti už drabužių ir atidengti pjovimo diską.

Atkreipkite dėmesį į būtinas disko atodangas, kurios yra tiek viršutinės, tiek apatinės apsaugos zonose.

Visada viena ranka laikykite pjūklą už pagrindinės rankenos, o kita - už pagalbinės rankenos. Pjūklą tvirtai laikykite abiem rankomis ir pasirinkite tokią rankų padėtį, kad galėtumėte pasipriešinti atatrunkos jėgoms. Atsistokite taip, kad jūsų kūnas būtų pjovimo disko plokštumos šone, o ne vienoje linijoje.

Norėdami atnaujinti pjovimą po jo nutraukimo, pjūklą paleiskite iš naujo ir leiskite diskui įsisukti visu greičiu, po to lėtai įleiskite jį į pjūvį ir pjovimą pratęskite.

Pjaunant skersai medienos pluošto, medienos pluoštai lankę plyšti ir pakilti. Lėtai stumdami pjūklą pirmyn sumažinsite šį poveikį. Norint užbaigti pjūvį, rekomenduojama naudoti skersiniam pjovimui skirtą diską arba įžambinio pjovimo diską.

Skersiniai pjūviai / išilginiai pjūviai

Kartu su pjūkle pateiktas pjovimo diskas yra skirtas tiek skersiniams, tiek išilginiams pjūviams. Išilginis pjūvis yra pjovimas išilgai medienos pluoštą. Išilginius pjūvius lengva atlikti naudojant išilginio pjovimo atramą.

Norėdami atramą pritvirtinti, įstatykite ją per norimo pločio plyšius pagrinde ir pritvirtinkite pridėta fiksavimo veržle.

Išilginio pjovimo kreiptuvas iš lentos (žr. L pav.)

Pjaunant išilgai didelius lakštus, išilginio pjovimo atrama gali būti per siaura pageidaujama pjūvio pločiui.

Prie lakšto prispauskite arba prikalkite tiesią 25 mm storio lentos dalį ir naudokite kaip kreiptuvą. Dešinę pagrindo pusę priglauskite prie kreiptuvo iš lentos.

ISPĖJIMAS!

Įsitikinkite, kad spaustuvai netrukdo pjūklui laisvai judėti.

Pjovimas įleidžiant pjūklą (žr. M pav.)

ISPĖJIMAS!

Prieš vykdydami įleidžiamąjį pjūvį, visada nustatykite nulinį nuožambio kampą. Bandydami pjauti su bet kokia kita nuostata, galite nesuvaldyti pjūklo ir sunkiai susižaloti.

- Atjunkite sudėtinę bateriją.
- Nustatykite gylį pagal pjaunamos medžiagos storį.
- Prijunkite sudėtinę bateriją.
- Viena ranka laikykite pagrindinę pjūklo rankeną, pakreipkite pjūklą į priekį ir atremkite priekinę pagrindo dalį į pjaunamą medžiagą. Sulygiuokite pjovimo kreiptuvo žymę su savo nubrėžta linija.
- Apatinės apsaugos pakėlimo svirtimi kelkite apatinę apsaugą tol, kol kita ranka galėsite suimti ir laikyti pagalbinę rankeną.
- Nustatykite pjūklą su disku taip, kad diskas atsidurtų tiesiai virš pjaunamos medžiagos. Įjunkite variklį ir, kai diskas įsisuks visu greičiu, palaipsniui leiskite žemyn pjūklo galą, naudodami priekinį pagrindo galą kaip lankstinės atramos tašką.
- Atleiskite apatinės apsaugos pakėlimo svirtį, kai tik diskas prisilies prie ruošinio.
- Kai tik pagrindas visa plokštumą atsirems į pjaunamą paviršių, pjaukite į priekį iki pjūvio pabaigos.
- Apsukite pjūklą ir užbaigkite pjūvį įprastu būdu, pjaudami į priekį. Jei įleidžiamojo pjūvio kampai nėra iki galo išpjauti, kampus užbaikite pjauti siaurapjūkliu arba rankiniu pjūkleliu.

ISPĖJIMAS!

Prieš iškeldami pjūklą iš pjūvio, leiskite diskui visiškai sustoti. Be to, niekada netraukite pjūklo atgal, nes diskas „išlips“ iš pjūvio ir įvyks ATATRANKA.

Didelių lakštų pjovimas (žr. N pav.)

Dideli lakštai ir ilgos lentos, priklausomai nuo jų atamos, gali nusvirti arba perlinkti. Jei bandysite pjauti neišlyginę ir tinkamai neparėmę pjaunamo ruošinio, pjovimo diskas gali strigti, sukeldamas ATATRANKĄ ir papildomai apkraudamas variklį.

Paremkite plokštę ar lentą šalia pjūvio. Nustatykite tokį pjovimo gylį, kad pjautumėte tik per lakštą ar lentą, o ne per stalą ar darbatalį.

Tašai, naudojami ruošiniui pakelti ir paremti, turi būti išdėstyti taip, kad plačiosios jų pusės paremtų ruošinį ir remtųsi į stalą ar darbatalį. Nebandykite paremti ruošinio siaurosiosios tašų pusėmis, nes tokia padėtis nestabili. Jei pjaunamas lakštas ar plokštė yra per dideli stalui ar darbataliui, naudokite ant grindų paguldytus ir pritvirtintus tašus.

Techninė priežiūra

ĮSPĖJIMAS!

Prieš vykdydami bet kokius elektrinio prietaiso tvarkymo darbus, išimkite iš jo sudėtinę bateriją.

Valymas

DĖMESIO!

Valydami suslėgtuoju oru visada dėvėkite apsauginius akinius.

Reguliariai valykite elektrinį įrankį ir jo vėdinimo angas. Valymo dažnis priklauso nuo medžiagų ir įrankio naudojimo trukmės. Korpuso vidų ir variklį reguliariai prapūskite sausu suslėgtuoju oru.

Remontas

Remonto darbus gali vykdyti tik įgaliotas techninės priežiūros centras.

Atsarginės dalys ir priedai

Kitus įtaisus, ypač įrankius ir jų įtaisus, rasite gamintojo kataloguose. Detaliuosius brėžinius ir atsarginių dalių sąrašus rasite mūsų svetainėje adresu www.flex-tools.com.

Informacija dėl išmetimo

ĮSPĖJIMAS!

Nereikalingus elektrinius įrankius paverskite netinkamais naudoti:

– iš akumuliatorinių įrankių išimkite bateriją.



Tik ES šalys

Elektrinius įrankius draudžiama išmesti kartu su buitinėmis atliekomis! Pagal

Europos elektrinės ir elektroninės įrangos atliekų direktyvą 2012/19/ES ir atitinkamus nacionalinius įstatymus, netinkamus naudoti elektrinius įrankius reikia surinkti atskirai ir perdirbti aplinkos neteršiančiu būdu.

Žaliavų utilizavimas vietoje atliekų išmetimo.

Prietaisą, jo priedus ir pakuotes reikia perdirbti aplinkos neteršiančiu būdu. Plastikinės dalys yra paženklintos pagal medžiagos tipą, kad jas būtų galima perdirbti.

ĮSPĖJIMAS!

Neišmesti baterijų kartu su buitinėmis atliekomis, į ugnį ar vandenį. Neardyti naudotų baterijų.

Tik ES šalims:

Pagal 2006/66/EB direktyvą sugadintas ar netinkamas naudoti baterijas reikia perdirbti.



PASTABA

Informaciją apie išmetimą jums suteiks pardavėjo atstovas!

☞ Atitikties deklaracija

Prisiimdami visą atsakomybę mes patvirtiname, kad skyriuje „Techninės specifikacijos“ aprašytas gaminys atitinka šių standartų ir norminių dokumentų reikalavimus:

EN 62841 pagal reglamentus direktyvose 2014/30/ES, 2006/42/EB, 2011/65/ES.

Už techninę dokumentaciją atsakingi asmenys: FLEX-Elektrowerkzeuge GmbH, R & D Bahnhofstrasse 15, D-71711 Steinheim/Murr



Peter Lameli
Techninis
direktorius

Klaus Peter Weinper
Kokybės skyriaus vadovas

2023-12-22; FLEX-Elektrowerkzeuge GmbH
Bahnhofstrasse 15, D-71711 Steinheim/Murr

Atleidimas nuo atsakomybės

Gamintojas ir jo atstovas neatsako už jokią žalą ar pelno praradimą dėl verslo prastovų, kurias sukėlė mūsų gaminyje ar netinkamas naudoti gaminyje.

Gamintojas ir jo atstovas neatsako už jokią žalą, kurią sukėlė netinkamas šio gaminio naudojimas arba jo naudojimas su kitų gamintojų priedais.

Šajā rokasgrāmatā izmantotie apzīmējumi

BRĪDINĀJUMS!

Norāda uz draudošu bīstamību. Šī brīdinājuma neievērošana var izraisīt nāvi vai ļoti smagus ievainojumus.

UZMANĪBU!

Norāda par iespējamu bīstamu situāciju. Šī brīdinājuma neievērošana var izraisīt nelielu savainojumu vai īpašuma bojājumus.

PIEZĪME!

Norāda, ka uz to attiecas lietošanas ieteikumi un svarīga informācija.

Uz elektroinstrumenta norādītie apzīmējumi



Lai samazinātu traumu risku, pirms lietošanas izlasiet instrukciju!



Valkāt masku!



Lietojiet acu aizsardzību!



Valkāt dzirdes aizsarglīdzekļus!



Informācija par atbrīvošanos no nolietotās iekārtas

Svarīga drošības informācija

BRĪDINĀJUMS!

Pirms elektroinstrumenta lietošanas, lūdzu, izlasiet un ievērojiet:

- šo ekspluatācijas instrukciju,
- „Vispārīgos drošības norādījumus” par elektroinstrumentu lietošanu, kas iekļauti pievienotajā bukletā (brošūra Nr.: 315.915),
- pašreiz spēkā esošos noteikumus par instrumenta darba vietu un par negadījumu novēršanu.

Šis elektroinstruments ir izgatavots, izmantojot jaunākās tehnoloģijas, un ir konstruēts saskaņā ar atzītiem drošības noteikumiem.

Tomēr, strādājot ar elektroinstrumentu, pastāv apdraudējums lietotāja vai trešās personas dzīvībai vai veselībai, vai arī elektroinstruments vai īpašums var tikt sabojāts.

Ripzāgi drīkst darbināt tikai tad, ja tas ir

- tam paredzētajam mērķim
- un teicamā darba stāvoklī.

Bojājumi, kas apdraud drošību, nekavējoties jānovērš.

Paredzētā lietošana

Akumulatora ripzāģis CS 68 18-EC ir paredzēts

- komerciālai izmantošanai rūpniecībā un amatniecībā,
- šķērsvirziena un garenvirziena kokmateriālu zāģēšanai taisnā līnijā,
- zāģēšanai bez putekļiem, ja to izmanto kopā ar piemērotu putekļusūcēju/putekļu nosūcēju.

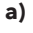
Ripzāģa drošas lietošanas norādījumi

BRĪDINĀJUMS!

Izlasiet un ievērojiet visus drošības norādījumus un citus norādījumus šajā rokasgrāmatā.

Šo brīdinājumu un norādījumu neievērošana var izraisīt elektriskās strāvas triecienu, ugunsgrēku un/vai nopietnus ievainojumus. Saglabājiet šo rokasgrāmatu drošā vietā turpmākai pārlasīšanai.

Zāģēšanas pamatpaņēmieni

- a)  **BĪSTAMI!** Turiet rokas drošā attālumā no zāģa darbības zonas un zāģripas. Otru roku novietojiet uz instrumenta palīgroktura vai motora korpusa. Turot ripzāģi ar abām rokām, pasargāsiet sevi no zāģripas radītiem savainojumiem.
- b) **Nepieskarieties ar rokām apstrādājamā materiāla apakšējai daļai. Zāģa aizsargs nevar nodrošināt aizsardzību no zāģripas radītiem savainojumiem apstrādājamā materiāla apakšpusē.**

c) Noregulējiet zāgēšanas dziļumu atbilstoši zāgējamā materiāla biežumam.

Apstrādājamā materiāla apakšpusē redzamās zāga asmens zobu daļas augstumam jābūt mazākam par pilnu asmens zobu augstumu.

d) Zāgēšanas laikā nekad neturiet zāgējamo materiālu rokās un neatbalstiet to pret kāju. Nostipriniet apstrādājamo materiālu uz stabilas virsmas. Lai mazinātu savainojumu

gūšanas risku, zāga asmens iestrēgšanu, kā arī lai nezaudētu vadību pār instrumentu, ir svarīgi pareizi atbalstīt apstrādājamo materiālu.

e) Strādājot ar zāgi, turiet elektroinstrumentu tikai aiz izolētajām satveršanas virsmām, jo zāģis var nonākt saskarē ar apslēptu elektroinstalāciju vai savu vadu. Ar spriegumam pieslēgtu vadu saskarē nonācis elektroinstrumenta var radīt spriegumu elektroinstrumenta atklātajās metāla daļās un pakļaut operatoru elektriskās strāvas triecienam.

f) Veicot garenzāgēšanu, lietojiet paralēlo vadotni vai izmantojiet priekšmeta taisno malu kā vadotni. Tas palielina zāgēšanas precizitāti un samazina zāga asmens iestrēgšanas iespējamību.

g) Vienmēr lietojiet zāgripas ar pareizu centrālās atveres izmēru un formu (rombveida vai apaļu). Zāgripas, kuru centrālā atvere neatbilst zāga darbvirpsta noturvīrsmai, rotē ekscentriski, traucējot instrumenta normālu vadību.

h) Nekad neizmantojiet nolietotas vai bojātas zāgripu starplikas vai bultskrūves. Ripu starplikas un bultskrūves ir speciāli paredzētas konkrētā zāga ripām, lai nodrošinātu optimālu darba kvalitāti un drošību.

Atsitiens un ar to saistītie brīdinājumi

– atsitiens ir pēkšņa zāga reakcija uz iesprūdušu vai aizķērušos asmeni apstrādājamajā materiālā vai novirzoties no zāgējuma līnijas, izraisot nekontrolētu zāga pacelšanos no zāgējamā materiāla virzienā pret operatoru;

– ja zāgējuma šķēlumam aizveroties asmens tiek saspīests vai iespiests, tas var apstāties, kā rezultātā zāga motora reakcijas dēļ instruments strauji pārvietojas operatora virzienā;

– ja asmens zāgējuma šķēlumā sašķiebjas vai novirzās no zāgējuma līnijas, zāga asmens aizmugurējās malas zobi var iestrēgt zāgējamā kokmateriāla virskārtā, liekot asmenim izrauties no zāgējuma vietas un pārvietoties operatora virzienā.

Atsitiens rodas zāga nepareizas lietošanas un/vai zāgēšanas pamatpaņēmieni pielietošanas vai neatbilstošu apstākļu dēļ, un no tā var izvairīties, ievērojot tālāk norādītos piesardzības pasākumus.

a) Stingri turiet ripzāgi ar abām rokām, satverot to tādā veidā, lai izturētu atsitienu spēka iedarbību. Tāpat jūs nedrīkstat atrasties uz vienas līnijas ar zāgripu – stāviet vienā vai otrā pusē no zāgripas. Atsitiens var izraisīt zāga atlēkšanu atpakaļ, tomēr operators var pārvaldīt atsitienu spēku, ja norādītie pasākumi tiek veikti pareizi.

b) Ja zāgripa iestrēgst vai arī zāgēšana tiek pārtraukta kādu citu iemeslu dēļ, atlaidiet zāga slēdzi un turpiniet turēt instrumentu nekustīgi zāgējamajā materiālā, līdz pilnībā apstājas zāgripa. Nekādā gadījumā nemēģiniet izņemt zāgi no zāgējamā materiāla un nevelciet zāgi atpakaļ, kamēr zāga asmens vēl atrodas kustībā, jo tas var izraisīt atsitienu. Nosakiet zāga asmens iestrēgšanas iemeslus un veiciet pasākumus to novēršanai.

c) Atkārtoti ieslēdzot zāgi laikā, kad tā asmens atrodas apstrādājamajā materiālā, centieties turēt asmeni zāgējuma šķeluma vidū un pārbaudiet, vai tā zobi nav iespiedušies zāgējamajā materiālā. Ja zāga asmens iestrēgst, tad, ieslēdzot ripzāgi, tā asmens var strauji pārvietoties augšup no apstrādājamā materiāla vai arī radīt atsitienu.

d) Lai izvairītos no zāgripas iestrēgšanas un atsitienu, zāgējot liela izmēra paneļus, tie ir jāatbalsta. Liela izmēra paneļi zem sava svara mēdz ieliekties. Balsti jānovieto paneļa abos sānos tuvu zāgējuma līnijai un pie paneļa malas.

e) Neizmantojiet neasus vai bojātus asmeņus. Neuzasināti vai nepareizi iestiprināti asmeņi veido šauru zāgējuma šķēlumu, kas var izsaukt pastiprinātu berzi, asmens iestrēgšanu un zāga atsitienu.

- f) **Pirms zāgēšanas uzsākšanas stingri pievelciet zāgēšanas dziļuma un zāgēšanas leņķa iestādījumu fiksējošās pogas.** Ja zāgēšanas laikā zāgripas stāvokļa iestādījumi izmainās, tas var izraisīt ripas iestrēgšanu un zāga atsitieni.
- g) **Ievērojiet īpašu piesardzību, veicot zāgēšanu sienās vai citās slēgtās virsmās.** Izvīrītā ripa var pārgriezt neredzamus priekšmetus, izraisot zāga atsitieni.
- Apakšējā aizsarga funkcija**
- a) **Katru reizi pirms darba uzsākšanas pārbaudiet, vai zāga apakšējais aizsargs pilnībā aizveras. Nestrādājiet ar zāgi, ja tā apakšējais aizsargs nespēj brīvi pārvietoties un neaizveras uzreiz. Nemēģiniet nofiksēt zāga apakšējo aizsargu atvērtā stāvoklī.** Ja zāģis nejauši nokrīt, apakšējais aizsargs var saliekties. Šādā gadījumā ar speciāla ievelkošā roktura palīdzību paceliet asmens apakšējo aizsargu un pārbaudiet, vai tas spēj brīvi pārvietoties un neskar asmeni vai kādu citu instrumenta daļu; pārbaude jāveic pie visiem zāgēšanas dziļuma un leņķa iestādījumiem.
- b) **Pārbaudiet apakšējā aizsarga atsperes darbību. Ja aizsargs vai tā atspere nedarbojas pareizi, pirms darba uzsākšanas jāveic to apkope.** Zāga apakšējā aizsarga brīva pārvietošanās var tikt traucēta kāda bojājuma, gumijas nosēdumu vai sakrājušos netīrumu dēļ.
- c) **Apakšējo aizsargu drīkst atvērt ar rokām tikai tad, kad tiek veikti tādi speciālie zāģējumi, kā zāgēšana ar asmenis iegremdēšanu vai salikto zāģējumu veidošana. Šādos gadījumos ar ievelkošā roktura palīdzību atveriet asmens apakšējo aizsargu un, asmenim ieejot apstrādājamajā materiālā, tūlīt to nolaidiet.** Veicot visus pārējos zāģējumus, asmens apakšējam aizsargam jādarbojas automātiski.
- d) **Pirms zāga novietošanas uz darbgalda vai grīdas raugiet, lai asmens aizsargs nosegtu asmeni.** Nenosegts asmens, kas pēc inerces vēl rotē, var likt zāģim pārvietoties atpakaļvirzienā, sagriežot visu, kas gadās tam ceļā. Neaizmirstiet, ka pēc slēdža atlaišanas zāgripa vēl kādu laiku turpina rotēt.

Troksnis un vibrācija

Trokšņa un vibrācijas vērtības ir noteiktas saskaņā ar EN 62841.

Parasti novērtētais elektroinstrumenta trokšņa līmenis ir:

- Skaņas spiediena līmenis L_{pA} : 94 dB(A);
- Skaņas intensitātes līmenis L_{WA} : 102 dB(A);
- Nenoteiktais: $K = 3$ dB

Kopējā vibrācijas vērtība:

- Emisijas vērtība a_{H} : 2,8 m/s²
- Nenoteiktais: $K = 1,5$ m/s²



UZMANĪBU!

Norādītie mērījumi attiecas uz jaunajiem elektroinstrumentiem. Lietošanas laikā ikdienā trokšņa un vibrācijas vērtības var mainīties.



PIEZĪME!

Sajā informācijas lapā norādītās vibrāciju emisijas vērtības ir izmērītas saskaņā ar standarta mērījumu metodi, kas norādīta EN 62841, un vērtības var izmantot viena instrumenta salīdzināšanai ar citu.

Ka deklarēto vibrāciju emisijas kopējās vērtības un deklarētās trokšņu emisiju vērtības var arī lietot iepriekšējai vibrāciju iedarbības novērtēšanai.

Tomēr, ja instruments tiek izmantots citiem mērķiem un kopā ar atšķirīgiem piederumiem vai nepietiekami koptiem piederumiem, vibrācijas emisijas līmenis var atšķirties.

Tas var ievērojami palielināt iedarbības līmeni visā kopējā darbības periodā.

Lai precīzi novērtētu vibrācijas iedarbības līmeni, jāņem vērā arī laiks, kad instruments ir izslēgts vai darbojas, bet faktiski netiek pielietots.

Tas var ievērojami samazināt iedarbības līmeni visā kopējā darbības periodā.

Noskaidrojiet, kādi vēl drošības pasākumi pastāv, lai aizsargātu operatoru no vibrācijas radītajām sekām, piemēram, saistībā ar instrumenta un piederumu uzturēšanu, siltuma uzturēšanu rokām un darba modeļa izstrādi.



BRĪDINĀJUMS!

- *Vibrācijas un trokšņa emisijas elektroinstrumenta faktiskās lietošanas laikā var atšķirties no deklarētajām vērtībām atkarībā no instrumenta*

izmantošanas veida, jo īpaši no tā, kāda veida materiāls tiek apstrādāts; un

- par nepieciešamību noteikt drošības pasākumus operatora aizsardzībai, kuru pamatā ir iedarbības novērtējums faktiskajos lietošanas apstākļos (ņemot vērā visas darbības cikla daļas, piemēram, laikus, kad instruments ir izslēgts un kad tas darbojas tukšgaitā papildus mēlītes nospiešanas laikam).



UZMANĪBU!

Jā skaņas spiediens pārsniedz 85 dB(A), lietojiet ausu aizsardzības līdzekļus.

Tehniskie dati

Instrumenti		CS 68 18-EC	
Veids		Ripzāģis	
Nominālais spriegums	Vdc	18	
Ātrums bez slodzes	/min.	Līdz 5800	
Slīpuma diapazons	°	0 - 56°	
Asmens diametrs	mm	190	
Asmens urbuma diametrs	mm	20	
Griešanas dziļums pie 90°	mm	68	
Griešanas dziļums pie 45°	mm	50,2	
Griešanas dziļums pie 56°	mm	39	
Svars atbilstoši „EPTA procedūrai 01/2003” (bez akumulatora)	kg	4,3	
Akumulators	18V	AP 18.0/2.5 AP 18.0/5.0 AP 18.0/8.0 AP 18/12.0	
Akumulatora svars	kg	AP 18.0/2.5	0,4
		AP 18.0/5.0	0,7
		AP 18.0/8.0	1,1
		AP 18/12.0	1,6

Lādētājs	CA 12/18 CA 18.0-LD CA 10.8/18.0
Darba temperatūra	-20~40°C
Uzlādes temperatūra	4~40 °C
Uzglabāšanas temperatūra	<50 °C



PIEZĪME!

Lai uzlabotu veiktspēju un lietošanas pieredzi, nav ieteicams izmantot 18V 2,5Ah akumulatoru bloku.

Pārskats (skatīt A attēlu)

Izstrādājuma funkcijām norādītie cipari atbilst ierīces ilustrācijā norādītajiem cipariem.

- 1 Spāru āķis
- 2 Bloķēšanas poga
- 3 Ieslēgšanas slēdzis
- 4 Putekļu nosūces adapteris
- 5 Apakšējā aizsarga pacelšanas svira
- 6 Asmens tapa
- 7 Ārējā asmens paplāksne
- 8 Apakšējais aizsargs
- 9 LED darba gaisma
- 10 Konusveida iestatīšanas grozāmpoga
- 11 Kalibrēts konusveida kvadrants
- 12 Papildu rokturis
- 13 Augšējais aizsargs
- 14 Vadotnes sliede
- 15 Dziļuma kronšteins
- 16 Vārpstas bloķēšanas poga
- 17 Slīpuma regulēšanas svira
- 18 Slīpuma indikators
- 19 Vadotnes rievās regulēšanas grozāmpogas
- 20 Pamatne
- 21 Dziļuma regulēšanas svira
- 22 Tapatslēga
- 23 Griešanas dziļuma atzīmes
- 24 Galvenais rokturis
- 25 Garenzāģēšanas ierobežotājs
- 26 Bloķēšanas uzgrieznis (ar atsperi)

27 Putekļu maisiņš

Lietošanas instrukcija

BRĪDINĀJUMS!

Pirms uzsākat darbu ar elektroinstrumentu izņemiet akumulatoru.

Pirms elektroinstrumenta ieslēgšanas

Izsaīņojiet elektroinstrumentu un piederumus un pārbaudiet, vai nav pazudusi vai bojāta kāda daļa.

PIEZĪME!

Piegādes brīdī akumulatori nav pilnībā uzlādēti. Pirms pirmās lietošanas reizes akumulatori ir jāuzlādē pilnībā. Skatiet lādētāja lietošanas instrukciju.

Akumulatora ievietošana/nomaīņa (skat. B att.)

- Iespiediet uzlādētu akumulatoru elektroinstrumenta akumulatora nodalījumā, līdz tas nofiksējas ar „klikšķa” skaņu (skatīt B1 attēlu).
- Akumulatoru izņem, nospiežot atbrīvošanas pogu (1.) un pēc tam izvelkot no nodalījuma (2.) (skatīt B2 attēlu).

UZMANĪBU!

Kad instruments netiek lietots, aizsargājiet akumulatora kontaktus. Tuvumā esošās metāliskas detaļas var radīt īssavienojumu kontaktos; pastāv sprādziena un aizdegšanās draudi!

Asmens uzstādīšana

BRĪDINĀJUMS!

Izmantojiet tikai 190 mm zāga asmeni, kura nominālais apgriezīenu skaits ir 5800/min (RPM) vai lielāks. NEKAD nelietojiet biezu asmeni, kas neļauj ārējai asmens paplāksnei saskarties ar vārpstas plakano pusi. Neizmantojiet ripzāģiem abrazīvus diskus. Asmens izmantošanas rezultātā, kas nav paredzēts šim instrumentam, var rasties smagi miesas bojājumi un kaitējums īpašumam.

BRĪDINĀJUMS!

Izmantojiet tikai ieteiktos zāga asmeņus koka vai līdzīgu materiālu griešanai saskaņā ar EN 847-1.

BRĪDINĀJUMS!

Strādājot ar zāga asmeni, valkājiet aizsargcimdus. Ar asmeni var savainot neaizsargātas rokas.

- a Izņemiet asmens uzgriežņu atslēgu no tās glabāšanas vietas.
- b Nospiediet vārpstas bloķēšanas pogu 1 un ar komplektā iekļauto asmens uzgriežņu atslēgu pagrieziet zāga asmeni 2, līdz ieslēdzas vārpstas bloķēšanas poga. Turpiniet spiest vārpstas bloķēšanas pogu, pagrieziet asmens uzgriežņu atslēgu pretēji pulksteņrādītāju kustības virzienam un noņemiet asmens tpskrūvi un ārējo paplāksni (sk. C1 attēlu).
- c Pārliedcinieties, ka zāga zobi un bultiņa uz asmens ir vērsti tajā pašā virzienā, kur bultiņa uz apakšējā aizsarga.
- d Ievielciat apakšējo aizsargu līdz galam augšējā aizsargā.
- e Ielieciet asmeni caur kājas spraugu un nostipriniet to pret vārpstas iekšējo paplāksni.
- f Uzstādiat atpakaļ ārējo paplāksni. Vispirms ar pirkstiem pievelciat asmens tapu, pēc tam pievelciat asmens tapu par 1/8 apgrieziena (45°) ar pievienoto asmens uzgriežņu atslēgu (skatīt C2 attēlu).

PIEZĪME!

Neizmantojiet asmens uzgriežņu atslēgu ar garāku rokturi, jo tas var šādi varat pārāk stipri pievilkt asmens tapu.

Putekļu nosūkšanas adaptera piestiprināšana

Pārbaudiet un pārliedcinieties, vai putekļu nosūkšanas adapteris ir piestiprināts pie zāga, izmantojot tam paredzēto fiksācijas skrūvi (sk. D1 attēlu).

Lai piestiprinātu piemērotu vakuuma šļūteni (skat. D2. attēlu)

Ar putekļu nosūkšanas adapteri var pieslēgt vakuuma šļūteni ar D27 iekšējo diametru vai D36 ārējo diametru.

Pēc griešanas atvienojiet vakuuma šļūteni.

Putekļu savākšanas maisiņa piestiprināšana (skat. D3 attēlu)

Ar putekļu nosūkšanas adapteri var pieslēgt putekļu savākšanas maisiņu.

Maksimālai efektivitātei darba laikā bieži izņemiet akumulatoru un iztukšojiet putekļu savākšanas maisiņu.

Zāgēšanas dziļuma iestatīšana (skat. E1 attēlu)

- Atskrūvējiet dziļuma regulēšanas sviru.
- Turiet zāga kāju paralēli pret apstrādājamās daļas malu un sāciet pacelt vai nolaist zāgi, līdz indikatora atzīme uz dziļuma skalas sakrīt ar nepieciešamā dziļuma atzīmi.
- Stingi pievelciet dziļuma bloķēšanas sviru.

PIEZĪME!

Pārbaudiet dziļuma iestatījumu. Zemāk par nozāgējamo materiālu nedrīkst atrasties ne vairāk kā viens asmens zobš (skatīt E2 attēlu).

Zāgēšanas leņķa regulēšana

Slīpuma iestatīšanas grozāmpogas izmantošana (skat. F1 attēlu)

- Nospiediet slīpuma iestatīšanas grozāmpogu un pagrieziet to kādā no nepieciešamajiem iestatījumiem: 22,5°, 45° vai 56°.
- Atskrūvējiet slīpuma iestatīšanas grozāmpogu, un tā kalpos kā kustības ierobežotājs, regulējot slīpuma leņķi.

Slīpuma regulēšanas sviras izmantošana (skat. F2 attēlu)

- Atskrūvējiet slīpuma regulēšanas sviru.
- Sagāziet slīpumā zāgi, cik vien iespējams, līdz to var nobloķēt ar slīpuma iestatīšanas grozāmpogu 22,5°, 45° vai 56° leņķī. Ja izvēlēto leņķu diapazonā (piemēram, 22,5-45°) ir pielāgots slīpuma leņķis, sagāziet zāgi slīpumā, līdz slīpuma rādītājs atrodas vienā līnijā ar vajadzīgā leņķa atzīmi uz kvadranta.
- Pievelciet slīpuma regulēšanas sviru.

Lai vajadzības gadījumā pārbaudītu zāgēšanas leņķi 90° (skat. F3 attēlu)

- Iestatiet kājai maksimālo dziļumu. Atskrūvējiet slīpuma regulēšanas sviru, iestatiet slīpuma rādītājam 0° vērtību kvadrantā, vēlreiz pievelciet sviru un ar kvadrātu salīdziniet, vai leņķis starp asmeni un pamatnes apakšējo plakni ir 90°.
- Izmantojiet 2,5 mm sešstūra atslēgu (nav iekļauta komplektā), lai nepieciešamības gadījumā veiktu regulēšanu, pagriežot mazo regulēšanas skrūvi pie kājas apakšējās daļas.

Malu zāgēšanas vadotne

Zāgēšanas vadotnes iegriezumi norāda aptuveno griezuma līniju. Izmantojiet 0° iegriezumu kā vizuālu vadotni, lai veiktu taisnu 90° griezumu. Griezuma veikšanai 45° slīpumā izmantojiet 45° iegriezuma atzīmi. Veiciet izmēģinājuma griezumus zāgmateriālu atgriezumos, lai pārbaudītu faktisko griezuma līniju. Tas būs noderīgi, jo atšķiras asmens veidi un biežums.

- Lai griežamā materiāla labajā pusē būtu pēc iespējas mazāk šķembu, griežamā materiāla labo pusi vērsiet uz leju.
- Ja kāja ir novietota tieši uz griežamā materiāla virsmas, izmantojiet 0° un 45° iegriezumu, kā tas parādīts G1 attēlā.
- Izmantojot vadotnes sistēmas šaurās rievās, izvēlieties 0° iegriezuma un 45° iegriezuma atzīmi, kā tas parādīts G2 attēlā. Pārbaudiet un pārliecinieties, vai, izmantojot 45° iegriezuma atzīmi, vadotnes sliedes ir uzstādītas uz kājas platās rievās.
- Lietojot vadotnes sistēmas platās rievās, izvēlieties 0° un 45° iegriezuma atzīmi, kā tas parādīts G3 attēlā.
- Pārbaudiet un pārliecinieties, ka, izmantojot 0° iegriezuma atzīmi, no kājas platās rievās ir izņemta vadotnes sliede. Lai samazinātu atstarpi starp ripzāģi un vadības sliedes sistēmu, pagrieziet vadības sliedes regulēšanas grozāmpogas (19).

Spāru āķis (skatīt H attēlu)

Izmantojiet āķi, lai piekarinātu zāģi pie spāres, sijas vai citas līdzīgas drošas konstrukcijas pagaidu uzglabāšanai darba laikā.

Lai to izmantotu, paceliet āķi uz augšu, līdz tas nofiksējas atvērtā pozīcijā.

Ja āķis netiek izmantots, vienmēr nolaidiet āķi uz leju, līdz tas nofiksējas aizvērtā stāvoklī.



BRĪDINĀJUMS!

Ja zāģis ir piekārts aiz āķa, nekrieties zāģi vai priekšmetu, aiz kura tas ir piekārts. Neuzkariniet zāģi uz elektrības vadiem. Pārliecinieties, ka zāģa piekārsanai izmantotā konstrukcija ir droša. Traumu gūšanas vai īpašuma bojājumu risks.

Zāģa piekārsanai izmantojiet tikai āķi. Izmantojot āķi citu priekšmetu piekārsanai, varat būt nopietnas traumas. Nevienā situācijā neizmantojiet āķi, lai

aizsniegtu kādu citu priekšmetu, un neizmantojiet āķi, lai pret to atbalstītos.

Ieslēgšana un izslēgšana (skatīt I attēlu)

Instrumenti ir aprīkoti ar bloķēšanas pogu, kas to aizsargā no nejaušas ieslēgšanas.

Lai ieslēgtu instrumentu, nospiediet bloķēšanas pogu un ieslēgšanas slēdzi.

Lai izslēgtu, atlaidiet ieslēgšanas slēdzi.



UZMANĪBU!

Pirms noliekat zāģi zemē, pagaidiet, kamēr asmens apstājas pilnībā.

LED darba lampiņa (skat. J attēlu)

LED darba lampiņa automātiski ieslēdzas, nedaudz nospiežot sprūda slēdzi, pirms instruments sāk darboties. Apgaismojums izslēdzas apmēram 10 sekundes pēc sprūda slēdža atlaišanas.

- Ja instruments un/vai akumulatoru bloks būs pārslogots vai pārkarsis, LED darba lampiņa sāks ātri mīgot. Kādu laiku novietojiet instrumentu un akumulatora bloku atsevišķi vietā ar brīvu gaisa plūsmu, lai tos atdzesētu.
- Ja akumulatora uzlādes līmenis būs zems, LED indikators sāks mīgot lēnāk. Uzlādējiet akumulatoru bloku.

Vispārējā zāģēšana



BRĪDINĀJUMS!

Vienmēr pārliecinieties, vai neviena no rokām netraucē apakšējā aizsarga brīvai kustībai.



BRĪDINĀJUMS!

Zāģēšanas beigās un pēc sprūda slēdža atbrīvošanas ņemiet vērā laiku, kas nepieciešams, lai asmens pilnībā apstātos. Nepieskarieties ar zāģi kājām vai sēnam; tā kā apakšējais aizsargs ir ievēlams, tas var aizķert apģērbu un atklāt asmeni. Nemiet vērā nepieciešamo asmens atvēršanos gan augšējā, gan apakšējā aizsarga zonā.

Vienmēr ar vienu roku stingri satveriet zāģi aiz galvenā roktura, bet ar otru roku - aiz palīgroktura. Stingri turiet ripzāģi ar abām rokām, satverot to tādā veidā, lai izturētu atsitienu spēka iedarbību. Tāpat jūs nedrīkstat atrasties uz vienas līnijas ar zāģirpu – stāviet vienā vai otrā pusē no zāģirpas.

Lai atsāktu griešanu pēc pārtraukuma, vēlreiz iedarbiniet zāģi un ļaujiet asmenim sasniegt pilnu ātrumu, lēnām atgriezieties pie griezuma daļas un atsāciet griešanu.

Griežot šķērsvirzienā, koksnes šķiedras mēdz satrūkt un pacelties uz augšu, Lēna zāģa virzība uz priekšu samazina šo efektu. Lai griezumu pabeigtu, ieteicams izmantot šķērszāģēšanas asmeni vai asmens griešanai pa diagonāli.

Šķērszāģēšana/garenzāģēšana (skatīt K attēlu)

Zāģim pievienotais asmens ir paredzēts gan šķērszāģēšanai, gan garenzāģēšanai. Garenzāģēšana ir zāģēšana, kura zāģējuma plakne ir paralēla koksnes šķiedrām. Garenzāģēšanu var viegli veikt ar garenzāģēšanas barjeru.

Lai piestiprinātu barjeru, ievietojiet to caur kājas rievām vajadzīgajā platumā un nostipriniet ar pievienoto fiksācijas uzgriezni.

Garenzāģēšanas vadotne (skatīt L attēlu)

Griežot lielas loksnes, garenzāģēšanas barjera var nenodrošināt vajadzīgo griezuma platumu.

Piestipriniet pie loksnes taisnu 25 mm zāģmateriāla gabalu kā vadotni. Izmantojiet kājas labo pusi pret dēļa vadotni.



BRĪDINĀJUMS!

Pārliecinieties, vai skavas netraucē zāģim brīvi pārvietoties.

Zāģēšana ar asmens iegremdēšanu (skatīt M attēlu)



BRĪDINĀJUMS!

Pirms zāģēšanas ar asmens iegremdēšanu vienmēr noregulējiet slīpuma iestatījumu līdz nullei. Mēģinot veikt zāģēšanu ar asmens iegremdēšanu jebkurā citā iestatījumā, varat zaudēt vadību pār zāģi, kas var izraisīt nopietnas traumas.

- Izņemiet akumulatoru bloku.
- Iestatiet dziļumu atbilstoši zāģējamā materiāla biezumam.
- Ievietojiet akumulatoru bloku.
- Ar vienu roku turiet zāģa galveno rokturi, sagāziet zāģi slīpumā uz priekšu un

atbalstiet kājas priekšpusi pret zāgējamo materiālu. Salāgojiet zāgēšanas vadotnes iegriezuma atzīmi vienā līnijā ar atzīmēto līniju.

- e Izmantojiet apakšējā aizsarga pacelšanas sviru, lai paceltu apakšējo aizsargu, lai ar otru roku varētu satvert un turēt palīgrokturi.
- f Novietojiet zāģi ar asmeni tieši virs zāgējamā materiāla. Ieslēdziet motoru un, tiklīdz asmens ir uzņēmis pilnus apgriezienus, pakāpeniski nolaidiet zāģa aizmugurējo daļu, izmantojot kājas priekšējo daļu kā šarnīra punktu.
- g Atlaidiet apakšējā aizsarga pacelšanas sviru, tiklīdz asmens saskaras ar apstrādājamo daļu.
- h Tiklīdz kājas plāksne atrodas līdzeni uz griežamās virsmas, turpiniet griešanu virzienā uz priekšu līdz griezuma beigām.
- i Pagrieziet zāģi un pabeidziet griezumu parastajā veidā, zāģējot uz priekšu. Ja izgrieztā zāģējuma ar asmens iegremdēšanu stūri nav pilnībā izgriezti, izmantojiet finierzāģīti vai rokas zāģi, lai pabeigtu izgriezt stūrus.

BRĪDINĀJUMS!

Pirms zāģa izcelšanas no griezuma vietas pagaidiet, kamēr asmens pilnībā apstājas. Nekad nevelciet zāģi atpakaļvirzienā, jo asmens izrausies no materiāla un radīs ATSITIENU.

Lielu lokšņu griešana (skatīt N attēlu)

Lielas lokšnes un gari dēļi atkarībā no tiem izmantotā atbalsta var sagāzties vai saliekties. Ja mēģināsi griezt, neizlīdzinot un kārtīgi nenostiprinot apstrādājamo materiālu, asmens iesprūdis, izraisot ATSITIENU un radot papildu slodzi motoram.

Atbalstiet paneli vai plāksni tuvu zāģējuma vietai. Iestatiet zāģējuma dziļumu tā, lai izzāģētu tikai caur lokšni vai dēli, nevis caur galdu vai darba galdu.

Atbalsta dēlis, ko izmanto, lai paceltu un atbalstītu sagatavi, ir jānovieto tā, lai uz platajām malām atbalstītu sagatavi un novietotu uz galda vai darbgalda. Neatbalstiet sagataves šaurās malas, jo šāds novietojums nav stabils. Ja zāģējamā lokšne vai dēlis ir pārāk liels galdam vai darbgaldam,

izmantojiet atbalsta dēli uz grīdas un nostipriniet.

Apkope un tīrīšana



BRĪDINĀJUMS!

Pirms uzsākat darbu ar elektroinstrumentu izņemiet akumulatoru bloku.

Tīrīšana



UZMANĪBU!

Veicot tīrīšanu ar saspīestu gaisu, vienmēr jālieto aizsargbrilles.

Regulāri iztīriet elektroinstrumenta ventilācijas atveres. Tīrīšanas biežums ir atkarīgs no izmantotā materiāla un lietošanas ilguma. Regulāri izpūtiet korpusa iekšpusi un motoru ar sausu saspīestu gaisu.

Remonts

Remontu drīkst veikt tikai pilnvarotā klientu apkalpošanas centrā.

Rezerves daļas un piederumi

Informācija par citiem piederumiem, jo īpaši instrumentiem ar piederumiem, pieejama ražotāja katalogos. Pilnus rasējumus un rezerves daļu sarakstus var aplūkot mūsu mājas lapā: www.flex-tools.com.

Informācija par atbrīvošanos no nolietotās iekārtas



UZMANĪBU!

Deaktivizējiet nolietotus elektroinstrumentus:

- izņemiet no akumulatora elektroinstrumentiem akumulatoru.



Tikai ES valstīs
Neizmetiet elektroinstrumentus mājāsaimniecības atkritumos! Saskaņā ar Eiropas Savienības Direktīvu Nr.2012/19/ES par elektrisko un elektronisko iekārtu atkritumiem un to īstenojošiem aktiem valsts tiesību sistēmā vairs nelietojami elektroinstrumenti jāsavāc atsevišķi un jānodod videi nekaitīgai otrreizējai pārstrādei.



Neiznīciniet izejvielas – tā vietā nogādājiet uz otrreizējo pārstrādes punktu.

Māšina, piederumi un iepakojums ir jāpārstrādā videi nekaitīgā veidā. Otrreizējai pārstrādei paredzētās plastmasas daļas ir

apzīmētas ar speciālu otrreizējās pārstrādes simbolu.



BRĪDINĀJUMS!

Neizmetiet akumulatorus sadzīves atkritumos, ugunī vai ūdenī. Nemēģiniet atvērt izlietotos akumulatorus.

Tikai ES valstīm:

Saskaņā ar Direktīvu Nr. 2006/66/EK bojātie vai izlietotie akumulatori ir jāpārstrādā.



PIEZĪME!

Lūdzu, jautājiet savam izplatītājam par utilizācijas iespējām!

CE-Atbilstības deklarācija

Vienīgi uz savu atbildību apliecinām, ka produkts, kas aprakstīts sadaļā „Tehniskā specifikācija”, atbilst šādiem standartiem vai normatīvajiem dokumentiem:

EN 62841 saskaņā ar Direktīvas Nr. 2014/30/ES, 2006/42/EK, 2011/65/ES noteikumiem.

Par tehnisko dokumentāciju atbildīgais:
FLEX-Elektrowerkzeuge GmbH, R & D
Bahnhofstrasse 15, D-71711 Steinheim/Murr

Peter Lameli
Tehniskais
direktors

Klaus Peter Weinper
Kvalitātes nodaļas vadītājs

22.12.2023; FLEX-Elektrowerkzeuge GmbH
Bahnhofstrasse 15, D-71711 Steinheim/Murr

Atbrīvojums no atbildības

Ražotājs un viņa pārstāvis nav atbildīgi par jebkādu kaitējumu un zaudēto peļņu, ko izraisījis pārtraukums uzņēmējdarbībā sakarā ar produkta lietošanu vai nelietojamību.

Ražotājs un viņa pārstāvis nav atbildīgi par jebkādiem bojājumiem, kas radušies nepareizas produkta izmantošanas rezultātā vai izmantojot produktu kopā ar citu ražotāju izstrādājumiem.

الرموز المستخدمة في هذا الدليل



تحذير

يشير إلى وجود خطر وشيك. عدم مراعاة هذا التحذير قد يؤدي إلى الوفاة أو التعرض لإصابات خطيرة للغاية.



تنبيه

يشير إلى حالة خطيرة محتملة. عدم مراعاة هذا التحذير قد يؤدي إلى الوفاة أو تلف الممتلكات.



ملاحظة

يشير إلى نصائح التطبيق والمعلومات الهامة.

الرموز الموجودة على الآلة العاملة بالطاقة



للحد من خطر التعرض لإصابة، اقرأ تعليمات التشغيل!



ارتدِ قناعًا!



ارتدِ أدوات حماية العينين!



ارتدِ معدات حماية الأذنين!



معلومات عن التخلص من الآلات القديمة

معلومات سلامة هامة



تحذير

قبل استخدام الآلة العاملة بالطاقة، يُرجى قراءة ما يلي:

- تعليمات التشغيل هذه،
- «تعليمات السلامة العامة» المتعلقة بالتعامل مع الآلات العاملة بالطاقة الواردة في الدليل المرفق (رقم المنشور: 315.915)،
- القواعد والتوجيهات المطبقة في الوقت الحالي لمنع وقوع الحوادث.

هذه الآلة العاملة بالطاقة من الآلات الحديثة وتم تصميمها وفقًا لتوجيهات السلامة المعترف بها. بالرغم من ذلك، فأتساءل استخدام الآلة، قد تصبح مصدر خطر على حياة المستخدم وأطرافه، أو على أي شخص آخر، أو قد تتعرض الآلة أو الممتلكات الأخرى للضرر.

لا يجب استخدام المنشار الدائري إلا في

- الغرض المحدد للاستخدام فقط

- وأن يكون في حالة ممتازة.

يجب إصلاح الأعطال المتعلقة بالسلامة على الفور.

الغرض المحدد للاستخدام

- تم تصميم المنشار الدائري اللاسلكي CS 68 18-EC للاستخدام التجاري في الأماكن الصناعية والتجارية،
- لقطع الخشب بالطول والتقاطع في خطوط مستقيمة،
- للقطع الخالي من الغبار عند استخدامه مع مكبسة كهربائية/أداة استخراج غبار مناسبة.

تعليمات السلامة للمنشار الدائري



تحذير

اقرأ جميع تعليمات السلامة والتعليمات الأخرى الواردة في هذا الدليل، واتبعها.

قد يتسبب عدم الالتزام بهذه التحذيرات والتعليمات في التعرض لصدمة كهربائية أو نشوب حريق أو التعرض لإصابات بالغة. احتفظ بهذا الدليل في مكان آمن للرجوع إليه في المستقبل.

إجراءات القطع

(a) **خطر:** احتفظ باليدين بعيداً عن منطقة القطع والشفرة. أبقي الأخرى على المقبض الإضافي أو هيكل المحرك. إذا كنت تمسك المنشار بكلتا اليدين، فلن تلتحق بهما الشفرة.

(b) لا تضع يديك تحت القطعة التي تعمل عليها. لا يمكن للواقي أن يحميك من الشفرة أسفل القطعة التي تعمل عليها.

(c) عدّل عمق القطع بحيث يتناسب مع سُمك القطعة التي تعمل عليها. ينبغي ألا يظهر أكثر من سن كامل من أسنان المنشار أسفل القطعة التي تعمل عليها.

(d) لا تمسك قطعة العمل بيديك أو بين ساقلك أبداً أثناء القطع. بل ضعها على منصة عمل ثابتة. من المهم دعم العمل كما ينبغي للحد من تعرض الجسم، أو

انشاء الشفرة، أو فقد التحكم.

(e) أمسك بالآلة العاملة بالطاقة من أسطح الإمساك المعزولة، وذلك عند القيام بأعمال قد تلتحق فيها آلة القطع بأسلاك مخفية أو بسلك التيار الخاص بالآلة.

التلامس مع سلك تيار «جار» قد يجعل الأجزاء المعدنية المكشوفة بالآلة «مكهربة»، ويتسبب في إصابة مشغل الآلة بصدمة كهربائية.

(f) عند عمل شق، استخدم دائماً حازج شق أو دليل توجيه على الحافة. بحسن ذلك من دقة القطع، ويحد من فرصة انثناء الشفرة.

(g) استخدم دائماً شفرات بحجم وشكل مناسبين (المُعَيّن مقابل المستدير) لفتحات التعريشة. الشفرات غير المتوافقة مع مواضع تركيبها بالمنشار ستتحرك بشكل غير طبيعي مسببة في فقد السيطرة.

(h) لا تستخدم أبداً وردة أو مسمار شفرة تالف أو غير صحيح. وردة ومسمار الشفرة تم تصميمهما خصيصاً للمنشار، وذلك لتحقيق أقصى أداء وسلامة التشغيل.

أسباب رد الفعل الارتدادي والتحذيرات ذات الصلة

- رد الفعل الارتدادي هو رد فعل مفاجئ عند انحناس أو انضغاط أو عدم محاذاة شفرة المنشار، وهو ما يتسبب خروج المنشار عن السيطرة بالارتفاع لأعلى

والخروج من القطعة التي تعمل عليها في اتجاهك؛
- عند انحسار أو انضغاط الشفرة بشكل حاد بسبب الشق، فإن الشفرة تنهار ورد فعل المحرك يجعل الوحدة تتحرك بسرعة للخلف في اتجاه المستخدم؛
- إذا صارت الشفرة متنبية أو غير محاذية في القطع، فإن الأسنان في الحافة الخلفية للشفرة قد تحفر في السطح العلوي للخشب مسببة قفز الشفرة لخارج الشق وارتدادها للخلف في اتجاه المستخدم.

رد الفعل الارتدادي يكون نتيجة لسوء استخدام المنشار، أو اتباع إجراءات أو شروط تشغيل غير صحيحة، ويمكن تجنبها باتخاذ الاحتياطات الملائمة كما هو موضح أدناه.

(a) أمسك بالمقبض بإحكام بكتفا يديك على المنشار مع جعل ذراعك في وضع مناسب لمقاومة قوى رد الفعل الارتدادي. اجعل جسمك على جانب من جانبي الشفرة، وليس في محاذاتها. قد يتسبب رد الفعل الارتدادي في ارتجاع المنشار للخلف، ولكن يمكن التحكم في قوى رد الفعل الارتدادي بواسطة المستخدم إذا تم اتباع الاحتياطات الملائمة.

(b) عند انثناء الشفرة، أو عند إيقاف القطع لأي سبب من الأسباب، حرر الزر الزنبركي وأمسك المنشار بلا حراك في القطعة التي تعمل عليها حتى تتوقف الشفرة تماما. لا تحاول أبدا إزالة المنشار من القطعة أو سحب المنشار للخلف بينما الشفرة تتحرك أو عند احتمالية حدوث رد فعل ارتدادي. تحقق من المشكلة واتخذ الإجراءات الصحيحة للتخلص من سبب انثناء الشفرة.

(c) عند معاودة العمل بالمنشار في القطعة، قم بتوسيط شفرة المنشار في الشق بحيث تصبح أسنان المنشار غير متشابكة في المادة. إذا انتشت شفرة المنشار فقد تقفز للأعلى أو ترتد للخلف من القطعة التي تعمل عليها بعد إعادة تشغيل المنشار.

(d) ادمم الألواح الكبيرة للحد من خطر انحسار الشفرة أو حدوث رد فعل ارتدادي. تميل الألواح الكبيرة إلى الارتداد بفعل وزنها. ينبغي وضع الدعائم تحت اللوح على كلا الجانبين، بالقرب من خط القطع أو بالقرب من حافة اللوح.

(e) لا تستخدم شفرات ضعيفة أو تالفة. الشفرات غير الحادة أو غير المصبوبة كما ينبغي قد ينشأ عنها شق ضيق، وهو ما يتسبب في احتكاك زائد وانثناء الشفرة وحدث رد فعل ارتدادي.

(f) ينبغي ربط أذرع عمق الشفرة وقفل تعديل الحافة المائلة وتأمينها قبل البدء بالقطع. إذا تغير وضع ضبط الشفرة أثناء القطع، فقد يتسبب ذلك في انثناء الشفرة وحدث رد فعل ارتدادي.

(g) كن حذرا زيادة عند القطع في الحوائط الحالية أو الطاقات غير النافذة الأخرى. قد تقطع الشفرة الناتئة الأشياء التي قد تتسبب في حدوث رد فعل ارتدادي.

وظيفة الواقي السفلي

(a) تحقق من إغلاق الواقي السفلي كما ينبغي قبل كل استخدام. لا تقم بتشغيل المنشار إذا كان الواقي السفلي لا يتحرك بحرية وينغلق بشكل فوري. لا تقم بشبك أو ربط الواقي السفلي في الوضع المفتوح.

إذا سقط المنشار على الأرض بشكل عرضي، فإن الواقي السفلي قد يثبي. ارفع الواقي السفلي بالمقبض القابل للسحب، وتأكد من حركته بحرية مع عدم ملامسته للشفرة أو أي جزء آخر، في جميع زوايا وأعماق القطع.

(b) تحقق من عمل زنبرك الواقي السفلي. إذا لم يكن الواقي والزنبرك يعملان كما ينبغي، فينبغي صيانتهم قبل الاستخدام. قد يعمل الواقي السفلي ببطء بسبب الأجزاء التالفة أو التراكمات الصمغية أو الرواسب المتراكمة.

(c) يمكن سحب الواقي السفلي للخلف يدوياً فقط لعمل القطوع الخاصة مثل «القطوع العميقة» و«القطوع المضاعفة». ارفع الواقي السفلي بسحب المقبض، وما أن تدخل الشفرة في القطعة، ينبغي تحرير الواقي السفلي مرة أخرى. لجميع أعمال القطع الأخرى، ينبغي تشغيل الواقي السفلي تلقائياً.

(d) احرص دائماً على تغطية الواقي السفلي للشفرة قبل إنزال المنشار على التضد أو الأرضية. ستسبب الشفرة غير المحمية والنازلة لأسفل في جعل المنشار يتحرك للخلف، قاطعاً أي شيء يعترض طريقه. كن على دراية بالوقت اللازم للشفرة حتى تتوقف بعد رفع الأضبع عن المفتاح.

الضوضاء والاهتزاز

تم تحديد مستويات الضوضاء والاهتزاز وفقاً للمعيار NE 14826.

مستوى الضوضاء المقدر A للآلة العاملة بالطاقة هو:

- مستوى ضغط الصوت L_{Ap} : 94 ديسيبل (أ)؛

- مستوى قوة الصوت L_{AW} : 102 ديسيبل (أ)؛

$$K = 3 \text{ ديسيبل}$$

نسبة الشك:

القيمة الكلية للاهتزاز:

- قيمة الانبعاثات a_n :

- نسبة الشك:

$$2,8 \text{ م/ثانية}^2$$

$$K = 1,5 \text{ م/ثانية}^2$$

تنبيه!

المقاييس المشار إليها تسري على الآلات العاملة بالطاقة الجديدة. الاستخدام اليومي يتسبب في تغيير قيم الضوضاء والاهتزاز.

ملاحظة

تم قياس مستوى انبعاث الاهتزاز الموضح في ورقة المعلومات هذه وفقاً لطريقة القياس المعيارية المحددة في المعيار EN 62841، ويمكن استخدامها لمقارنة آلة مع أخرى.

يمكن استخدام القيمة (القيم) الكلية للاهتزاز وقيمة (قيم) الضوضاء المنبجعة الموضحة في التقييم التمهيدي للتعرض.

إلا أنه لو تم استخدام الآلة في تطبيقات مختلفة، أو مع ملحقات قطع مختلفة، أو تمت صيانتها بشكل رديء، فقد يختلف مستوى انبعاثات الاهتزاز.

وهو ما قد يزيد بشكل كبير من مستوى التعرض على مدار فترة العمل بأكملها.

للوصول لتقدير دقيق لمستوى التعرض للاهتزازات، من الضروري أيضاً الأخذ في الاعتبار بأوقات تشغيل الآلة أو إدارتها بدون استخدامها فعلياً. وهو ما قد يخفض بشكل كبير من مستوى التعرض على مدار فترة العمل بأكملها. قم بتحديد معايير السلامة الإضافية لحماية المشغل من تأثيرات الاهتزاز، مثل: المحافظة على الآلة وملحقات القطع، والمحافظة على دفة الأيدي، وتنظيم أنماط العمل.

⚠️ تحذير!

- انبعاثات الاهتزاز والضوضاء أثناء الاستخدام الفعلي للآلة العاملة بالطاقة قد تختلف عن القيم الموضحة بحسب طرق استخدام الآلة، خاصة نوع القطعة التي يتم التعامل معها؛ و
- لا بد من تحديد معايير السلامة اللازمة لحماية المستخدم القائمة على تقييم التعرض في الظروف الحالية للاستخدام (بالأخذ في الاعتبار بجميع أجزاء دورة التشغيل مثل الأوقات التي تكون فيها الآلة مطفأة وعند الدوران في وضع الاستعداد بالإضافة إلى وقت الانطلاق).

⚠️ تنبيه!

احرص على ارتداء واقيات للأذن ذات مستوى ضغط صوتي أعلى من 85 ديسيبل (A)

البطارية	18 فولت	AP 18.0/2.5 AP 18.0/5.0 AP 18.0/8.0 AP 18/12.0
وزن البطارية	كجم	0.4 AP 18.0/2.5 0.7 AP 18.0/5.0 1.1 AP 18.0/8.0 1.6 AP 18/12.0
الشاحن		CA 12/18 CA 18.0-LD CA 10.8/18.0
درجة حرارة التشغيل	-20~40 درجة مئوية	
درجة حرارة الشحن	4~40 درجة مئوية	
درجة حرارة التخزين	>50 درجة مئوية	

ⓘ ملاحظة

لتحقيق أداء وتجربة استخدام أفضل، فإننا نوصي بعدم استخدام مجموعة البطارية بقدرة 18 فولت ٢.0 أمبير في الساعة.

البيانات الفنية

نظرة عامة (انظر الشكل A)

CS 68 18-EC	الأداة	
منشار دائري	النوع	
18	تيار جهد مستمر	الجهد المقدر
حتى 5800	دقيقة	السرعة بدون حمل
0 - 56	درجة	مقدار الميل
190	مم	قطر الشفرة
20	مم	قطر الفتحة الوسطى للشفرة
68	مم	عمق القطع عند 90 درجة
50.2	مم	عمق القطع عند 45 درجة
39	مم	عمق القطع عند 56 درجة
4.3	كجم	الوزن وفقاً «لإجراءات المنظمة الأوروبية للآلات العاملة بالطاقة (EPTA) 01/2003» (من دون البطارية)

ترقيم خصائص المنتج تشير إلى الصور الخاصة بالآلة في صفحة الرسوم التوضيحية.

1. خطاف مدمج
2. زر القفل
3. المفتاح الزنبركي
4. مهابن استخراج الغبار
5. ذراع رفع الواقي السفلي
6. مسمار الشفرة
7. وردة الشفرة الخارجية
8. الواقي السفلي
9. مصباح إضاءة منطقة العمل بلمبات DEL
10. بكرة الضبط المسبق للميل
11. ربع دائرة ضبط مستوى الميل
12. مقبض إضافي
13. الواقي العلوي
14. قضيب التوجيه
15. دعامة العمق
16. زر قفل عمود الدوران
17. ذراع ضبط الميل
18. مؤشر الميل
19. بكرات ضبط فتحة التوجيه

20. قدم
21. ذراع ضبط العمق
22. مفتاح ربط الشفرة
23. علامات عمق القطع
24. المقبض الرئيسي
25. حاجز تثبيت المسافة الجانبى
26. صامولة القفل (مع زنبرك)
27. حقيبة الغبار

تعليمات التشغيل

تحذير!

اخلع البطارية قبل إجراء أي أعمال على الآلة العاملة بالطاقة.

قبل تشغيل الآلة العاملة بالطاقة

قم بإخراج الآلة العاملة بالطاقة والملحقات من العبوة، وتحقق من عدم تعرض أي أجزاء للفقد أو التلف.

ملاحظة

البطاريات لا تكون مشحونة بالكامل عند استلامها. قبل التشغيل للمرة الأولى، اشحن البطاريات بالكامل. راجع دليل تشغيل الشاحن.

تركيب/استبدال البطارية (انظر الشكل B)

- اضغط على البطارية المشحونة إلى داخل الآلة العاملة بالطاقة إلى أن تسمع صوت نقرة، (انظر الشكل B1).
- للخلع، اضغط على زر التحرير (1.) واسحب البطارية (2.) (انظر الشكل B2).

تنبيه!

عند عدم استخدام الجهاز، قم بحماية أطراف توصيل البطارية. لأن الأجزاء المعدنية المفكوكة قد تسبب في عمل دائرة قصر (قفل للدائرة) بين أطراف التوصيل، أو انفجار، أو خطر نشوب حريق!

تركيب الشفرة

تحذير!

استخدم شفرات المقاس 190 مم فقط بقدرة 5800/دقيقة (لغة في الدقيقة) أو أكثر. لا تستخدم مطلقاً شفرة سميكة جداً بحيث تمنع واردة الشفرة الخارجية من التعشيق بالجانب المسطح لعمود الدوران. لا تستخدم أسطوانات كاشطة مع المناشير الدائرية. قد يؤدي استخدام شفرة غير مصممة لهذا المنشار إلى حدوث إصابات جسدية خطيرة وتلف في الممتلكات.

تحذير!

استخدم فقط شفرات المنشار الموصى بها لقطع الخشب أو المواد المماثلة وفقاً للمواصفة EN 847-1.

تحذير!

تأكد من ارتداء قفازات العمل الواقية في أثناء التعامل

مع شفرة المنشار. يمكن أن تصيب الشفرة الأيدي غير المحمية.

- a أخرج مفتاح ربط الشفرة من منطقة التخزين الخاصة به.
- b اضغط على زر قفل العمود 1 واستخدم مفتاح ربط الشفرة المرفق لتدوير شفرة المنشار 2 إلى أن يتم تعشيق زر قفل العمود. استمر في الضغط على زر قفل العمود، وقم بتدوير مفتاح ربط الشفرة في عكس اتجاه عقارب الساعة وأزل مسمار الشفرة والوردة الخارجية (انظر الشكل C1).
- c تأكد من أن أسنان المنشار والسهم الموجود على الشفرة بشيران إلى نفس اتجاه السهم الموجود على الواقي السفلي.
- d اسحب الواقي السفلي إلى الأعلى وصولاً إلى الواقي العلوي.
- e حرك الشفرة عبر الفتحة الموجودة في القدم، وقم بتثبيتها على الوردة الداخلية على العمود.
- f أعد تركيب الوردة الخارجية. قم أولاً بربط مسمار الشفرة بالإصبع، ثم اربط مسمار الشفرة 8/1 دورة (54 درجة) باستخدام مفتاح ربط الشفرة المرفق (انظر الشكل C2).

ملاحظة

لا تستخدم مفتاح ربط الشفرة بمقبض طويل، لأنه قد يؤدي إلى ربط مسمار الشفرة بشكل زائد.

تركيب مهايئ استخراج الغبار

افحص وتأكد من توصيل مهايئ استخراج الغبار بالمنشار باستخدام مسمار القفل المرفق (انظر الشكل D1).

تركيب خرطوم المكينة المناسب (انظر الشكل D2)

يسمح مهايئ استخراج الغبار بتوصيل خرطوم مكينة D27 في القطر الداخلي أو D36 في القطر الخارجي. أفضل خرطوم المكينة عند الانتهاء من القطع.

تركيب حقيبة الغبار (انظر الشكل D3)

يسمح مهايئ استخراج الغبار بتوصيل حقيبة الغبار لتحقيق أقصى قدر من الكفاءة، قم بإزالة مجموعة البطارية وأفرغ حقيبة الغبار بشكل متكرر في أثناء التشغيل.

ضبط عمق القطع (انظر الشكل E1)

- a فك ذراع ضبط العمق.
- b أمسك قدم المنشار بشكل مسطح على حافة قطعة العمل، ثم ارفع المنشار أو اخفضه إلى أن تتحاذى علامة المؤشر بمقياس العمق مع علامة العمق المطلوبة.
- c اربط ذراع قفل العمق بإحكام.

ملاحظة

تحقق من ضبط العمق. يجب ألا تمتد الشفرة لأكثر من طول سن واحد منها إلى أسفل قطعة العمل (انظر الشكل E2).

ضبط زاوية القطع

لاستخدام بكرة الضبط المسبق للميل (انظر الشكل F1)

- a ادفع بكرة الضبط المسبق للميل وأدرها إلى أحد الإعدادات المطلوبة: 5.22 درجة أو 54 درجة أو 65 درجة.
- b حرر بكرة الضبط المسبق للميل وستكون بمثابة نقطة توقف عند ضبط زاوية الميل.

لاستخدام ذراع ضبط الميل (انظر الشكل F2)

- a فك ذراع ضبط الميل.
- b قم بإمالة المنشار إلى أقصى حد ممكن إلى أن تتم إعاقته بواسطة بكرة الضبط المسبق للميل إما عند 5.22 درجة أو 54 درجة أو 65 درجة. إذا كانت زاوية الميل المخصصة ضمن نطاق الزاوية المحدد (على سبيل المثال 5.22 - 54 درجة)، فقم بإمالة المنشار إلى أن يتحاذي مؤشر الميل مع علامة الزاوية المطلوبة في مقياس ربع الدائرة.
- c اربط ذراع ضبط الميل بإحكام.

التحقق من زاوية القطع 09 درجة، إذا لزم الأمر (انظر الشكل F3)

- a اضبط القدم على أقصى عمق. فك ذراع ضبط الميل، واضبط مؤشر الميل على 0 درجة على مقياس ربع الدائرة، واعد ربط الذراع، وتحقق من الزاوية 09 درجة بين الشفرة والمستوى السفلي للقدم باستخدام مقياس ربع الدائرة.
- b استخدم مفتاحاً لأنكيه مقاس 5.2 مم (غير مرفق) لإجراء عمليات الضبط، إذا لزم الأمر، عن طريق تدوير مسمار المحاذاة الصغير من الجانب السفلي للقدم.

دليل توجيه خط القطع

- ستشير شقوق دليل توجيه القطع إلى خط تقريبي للقطع. استخدم الشق 0 درجة كدليل مرئي للقطع بزاوية 90 درجة مستقيمة. للحصول على قطع مائل بزاوية 45 درجة، استخدم الشق 45 درجة. قم بعمل قطع عينة في قطعة خشب مهيمة للتحقق من الخط الفعلي للقطع. سيكون هذا مفيداً نظراً لاختلاف أنواع الشفرات وسماكاتهما.
- لضمان الحد الأدنى من التشطي على الجانب الجيد من قطعة العمل، قم بتوجيه الجانب الجيد إلى الأسفل.
- عندما يتم وضع القدم على سطح قطعة العمل مباشرة، استخدم الشق 0 درجة والشق 45 درجة كما هو موضح في الشكل G1.
 - عند استخدام الفتحات الضيقة لنظام قضيب التوجيه، استخدم الشق 0 درجة والشق 54 درجة كما هو موضح في الشكل G2. تحقق وتأكد من تثبيت قضيب التوجيه على الفتحة العريضة للقدم عند استخدام الشق 45 درجة.
 - عند استخدام الفتحات الواسعة لنظام قضيب التوجيه، استخدم الشق 0 درجة والشق 54 درجة كما هو موضح في الشكل G3. تحقق وتأكد من إزالة قضيب التوجيه من الفتحة العريضة للقدم عند استخدام الشق 0 درجة. قم

بتدوير بكرات ضبط فتحة التوجيه (19) لتقليل الخلوص بين المنشار الدائري ونظام قضيب التوجيه.

الخطاف المدمج (انظر الشكل H)

استخدم الخطاف لتعليق المنشار من العوارض الخشبية أو الروافد الخشبية أو أي هيكل آمن آخر مشابه للتخزين المؤقت في أثناء العمل.

للاستخدام، ارفع الخطاف إلى أعلى إلى أن يستقر في وضع الفتحة.

عندما لا يكون قيد الاستخدام، قم دائماً بخفض الخطاف إلى أن يستقر في وضع الغلق.

تحذير

عندما يتم تعليق المنشار بواسطة الخطاف، لا تهز المنشار أو الشيء الذي يتدلى منه. لا تعلق المنشار من أي أسلاك كهربائية. تأكد من أن الهيكل المستخدم لتعليق المنشار ثابت بشكل آمن. قد تحدث إصابة بدنية أو تلف في الممتلكات.

استخدم فقط الخطاف المخصص لتعليق المنشار. قد يؤدي استخدام الخطاف لتعليق أي شيء آخر إلى وقوع إصابة خطيرة.

لا تستخدم الخطاف للوصول إلى شيء آخر، وكذلك لا تستخدمه لدعم وزنك في أي موقف.

التشغيل والإيقاف (انظر الشكل I)

الآلة مزودة بزر قفل لتجنب بدء التشغيل غير المقصود. اضغط إلى أسفل على زر القفل ثم اعصر المفتاح الزنبركي لبدء التشغيل.

ولإيقاف التشغيل، حرر المفتاح الزنبركي.

تنبيه

اترك الشفرة تتوقف تماماً قبل وضع المنشار على الأرض.

مصباح إضاءة منطقة العمل بلمبات DEL (انظر الشكل J)

يتم تشغيل مصباح إضاءة منطقة العمل بلمبات DEL تلقائياً عن طريق العصر برفق على المفتاح الزنبركي قبل بدء تشغيل الآلة. وسيطفئ بعد حوالي 10 ثوان بعد تحرير المفتاح الزنبركي.

- a سيومض مصباح الإضاءة بلمبات DEL بسرعة عند وجود حمل زائد أو حرارة زائدة على الآلة و/أو مجموعة البطارية. اترك الآلة تستريح لبعض الوقت أو ضع الآلة ومجموعة البطارية بشكل منفصل تحت مصدر لتدفق الهواء لتبريدهم.
- b سيومض مصباح الإضاءة DEL بشكل أبطأ للإشارة إلى أن شحن مجموعة البطارية منخفض. أعد شحن مجموعة البطارية.

أعمال القطع العامة

تحذير

تأكد دائماً من عدم تداخل إحدى يديك مع الحركة الحرة للواقي السفلي.

⚠ تحذير

بعد الانتهاء من القطع وتحريك الزناد، كن على دراية بالوقت اللازم الذي تستغرقه الشفرة للتوقف التام في أثناء الحركة بالذراع الذاتي. لا تسمح للمنتار بملامسة سافاك أو جانبك؛ نظراً لأن الواقى السفلي قابل للحركة، ومن ثم فقد يمسك بملابسك ويكشف الشفرة. كن على دراية بالتعرض الضروري للشفرة في كل منطقة من مناطق الواقين العلوي والسفلي.

أمسك دائماً المنتار من المقبض الأساسي بيد واحدة ومن المقبض الإضافي باليد الأخرى. أمسك بالمقبض بإحكام بكلتا يديك على المنتار مع جعل ذراعك في وضع مناسب لمقاومة قوى رد الفعل الارتدادي. اجعل جسمك على جانب من جانبي الشفرة، وليس في محاذاتها.

لاستئناف القطع بعد توقفه، أعد تشغيل المنتار، وارتك الشفرة تصل إلى أقصى سرعة، ثم أعد إدخال الشفرة في موضع القطع ببطء، واستأنف القطع. عند القطع العرضي على عروق الخشب، تميل ألياف الخشب إلى التمزق والتشطي. تحريك المنتار إلى الأمام ببطء يقلل من هذا التأثير. بالنسبة للقطع النهائي، نوصي باستخدام شفرة القطع المتقاطع أو شفرة القطع الراسي.

القطع العرضية/القطوع الطولية (انظر الشكل K)

الشفرة المرفقة مع المنتار مخصصة لكل من القطوع العرضية والقطوع الطولية. القطع الطولي هو القطع بالطول مع عروق الخشب. يمكن تنفيذ القطوع الطولية باستخدام حاجز تثبيت المسافة الجانبي. لتثبيت الحاجز، أدخله عبر الفتحات في القدم وصولاً إلى العرض المطلوب وثبته بصامولة القفل المرفقة.

دليل القطع الطولي للألواح (انظر الشكل L)

عند قطع الألواح الكبيرة طويلاً، قد لا يمتك حاجز تثبيت المسافة الجانبي العرض المطلوب للقطع. قم بتثبيت قطعة مستقيمة من الخشب 52 مم بمشبك أو مسمار على اللوح كدليل. استخدم الجانب الأيمن من القدم على دليل قطع الألواح.

⚠ تحذير

تأكد من أن المشابك لا تتداخل مع الحركة الحرة للمنتار.

القطع الغائر (انظر الشكل M)

⚠ تحذير

اضبط دائماً وضع الميل على الصفر قبل إجراء القطع الغائر. يمكن أن تؤدي محاولة القطع الغائر في أي مكان آخر إلى فقدان السيطرة على المنتار، مما قد يؤدي إلى إصابة خطيرة.

- اخلع مجموعة البطارية.
- اضبط العمق وفقاً لسمك قطعة العمل.
- قم بتركيب مجموعة البطارية.
- أمسك المقبض الرئيسي للمنتار بيد واحدة، ثم قم بإمالة المنتار إلى الأمام، واجعل الجزء الأمامي من

القدم يستقر على قطعة العمل. قم بمحاذاة شق دليل القطع مع الخط الذي رسمته.

- استخدم ذراع رفع الواقى السفلي لرفع الواقى السفلي إلى أن تتمكن من الإمساك بالمقبض الإضافي وتثبيته باليد الأخرى.
- ضع المنتار مع الشفرة فوق قطعة العمل مباشرة. قم بتشغيل المحرك وبمجرد أن تصل الشفرة إلى السرعة الكاملة، قم بخفض الطرف الخلفي للمنتار تدريجياً باستخدام الطرف الأمامي للقدم كمنقطة مفصلية.
- حرر ذراع رفع الواقى السفلي بمجرد تعشيق الشفرة في قطعة العمل.
- بمجرد أن تستقر قاعدة القدم بشكل مسطح على السطح الذي يتم قطعه، استمر في القطع في الاتجاه الأمامي حتى نهاية القطع.
- أدر المنتار واستكمل القطع بالطريقة العادية، مع النشر إلى الأمام. إذا لم يتم قطع زوايا القطع الجانر بالكامل، فاستخدم منتار منحني أو منشاراً يدوياً لضبط الزوايا.

⚠ تحذير

ارتك الشفرة تتوقف تماماً قبل رفع المنتار عن موضع القطع. وأيضاً، لا تقم مطلقاً بسحب المنتار إلى الخلف لأن الشفرة ستقفز من القطع وسيحدث رد فعل ارتدادي.

قطع الألواح الكبيرة (انظر الشكل N)

يمكن أن تتدلى الألواح الكبيرة أو الطويلة أو تنحني، وذلك اعتماداً على دعمها. إذا حاولت القطع من دون تسوية ودعم القطعة بشكل صحيح، فستميل الشفرة إلى الانثناء، مما يتسبب في رد فعل ارتدادي وحمل إضافي على المحرك.

ادعم اللوح أو اللوحة الخشبية بالقرب من موضع القطع. تأكد من ضبط عمق القطع بحيث تقوم بقطع اللوح أو اللوحة الخشبية فقط، وليس الطاولة أو منضدة العمل. يجب وضع الدعامة 4×2 المستخدمة لرفع ودعم قطعة العمل بحيث تدعم الجوانب العرضية لقطعة العمل وتستقر على الطاولة أو المنضدة. لا تدعم قطعة العمل بالجوانب الضيقة، لأن هذا سيكون غير مستقر. إذا كان اللوح أو اللوحة الخشبية المراد قطعه كبيراً جداً بالنسبة للطاولة أو منضدة العمل، فاستخدم الدعامة 2×4 على الأرض وثبتها.

الصيانة والعناية

⚠ تحذير

قبل إجراء أي أعمال على الآلة العاملة بالطاقة، اخلع مجموعة البطارية من الآلة.

التنظيف

⚠ تنبيه

عند التنظيف باستخدام الهواء المضغوط، احرص دائماً على ارتداء نظارات حماية.

نظف الآلة العاملة بالطاقة وفتحات التهوية بانتظام. يعتمد مدى تكرار التنظيف على المواد التي تم التعامل معها ومدة الاستخدام. قم بنفخ الهيكل الداخلي والمحرك بالهواء الجاف المضغوط لتنظيفهم.

الإصلاحات

يجب تنفيذ الإصلاحات من قبل مركز خدمة عملاء معتمد فقط.

قطع الغيار والملحقات

يمكنك التعرف على الملحقات الأخرى، وخاصة الأدوات والملحقات، من خلال قوائم منتجات الشركة الصانعة. يمكنك التعرف على الصور التوضيحية وقوائم قطع الغيار من خلال صفحتنا الرئيسية: www.flex-tools.com.

معلومات التخلص من المنتج

تحذير! ⚠

عندما تصبح الآلات العاملة بالطاقة غير صالحة للاستعمال:

– بالنسبة للآلة العاملة بالبطارية، قم بخلع البطارية.

دول الاتحاد الأوروبي فقط

لا تتخلص من الآلات الكهربائية في النفايات المنزلية! وفقاً للتوجيه الأوروبي 2012/19/EU

الخاص بنفايات الأجهزة الكهربائية والإلكترونية مع اتباع القانون المحلي، يجب جمع الآلات الكهربائية المستهلكة بشكل منفصل وإعادة تدويرها بطريقة صديقة للبيئة.

استخلاص المواد الخام بدلاً من التخلص في النفايات. ♻

تجب إعادة تدوير الجهاز والملحقات ومكونات التغليف بطريقة صديقة للبيئة. يتم تحديد الأجزاء البلاستيكية لعملية إعادة التدوير وفقاً لنوع المادة.

تحذير! ⚠

لا تتخلص من البطاريات في النفايات المنزلية أو النيران أو الماء. لا تفتح البطاريات المستهلكة.

دول الاتحاد الأوروبي فقط:

وفقاً للتوجيه 2006/66/EC، تجب إعادة تدوير البطاريات المعطوبة أو المستهلكة.

ملاحظة i

يرجى الاستفسار من الوكيل المتواجد في منطقتك عن خيارات التخلص من المنتج!

إعلان المطابقة CE

نعلم تحت مسؤوليتنا المنفردة أن المنتج الموضح في قسم «المواصفات الفنية» متوافق مع المعايير أو التوجيهات المعيارية التالية:

EN 62841 وفقاً للوائح التنظيمية للتوجيهات 2011/65/EU, 2006/42/EG, 2014/30/EU

الجهة المسؤولة عن المستندات الفنية:
FLEX-Elektrowerkzeuge GmbH, R & D
Bahnhofstrasse 15, D-71711 Steinheim/Murr

كلاوس بيتر فاينبر
رئيس قسم الجودة

بيتر لامبلي
رئيس قسم الدعم الفني

\22.12.2023; FLEX-Elektrowerkzeuge GmbH
Bahnhofstrasse 15, D-71711 Steinheim/Murr

إعفاء من المسؤولية

لا تتحمل الشركة الصانعة وممثليها أي مسؤولية عن أي ضرر أو فوائد ضائعة بسبب تعطل العمل الناتج عن المنتج أو بسبب عدم صلاحية المنتج للاستخدام. لا تتحمل الشركة الصانعة وممثليها أي مسؤولية عن أي ضرر ينتج عن الاستخدام غير الصحيح للمنتج أو بسبب استخدام المنتج مع منتجات تخص شركات أخرى.

Flex-Elektrowerkzeuge GmbH
Bahnhofstr. 15 71711 Steinheim/Murr
Tel. +49(0) 7144 828-0
Fax +49(0) 7144 25899
info@flex-tools.com
www.flex-tools.com
