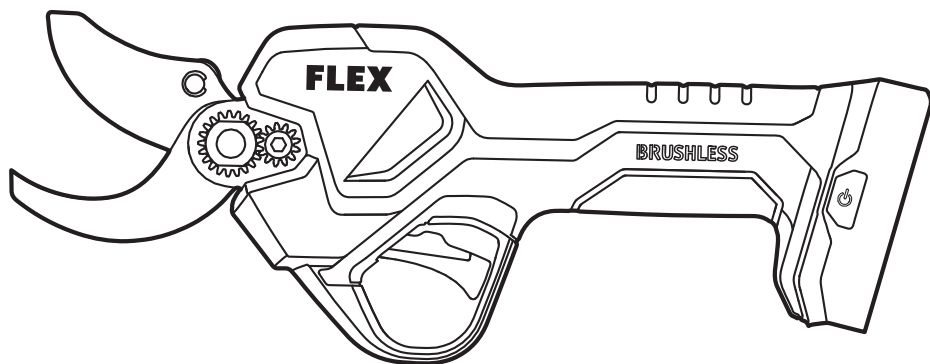


# FLEX

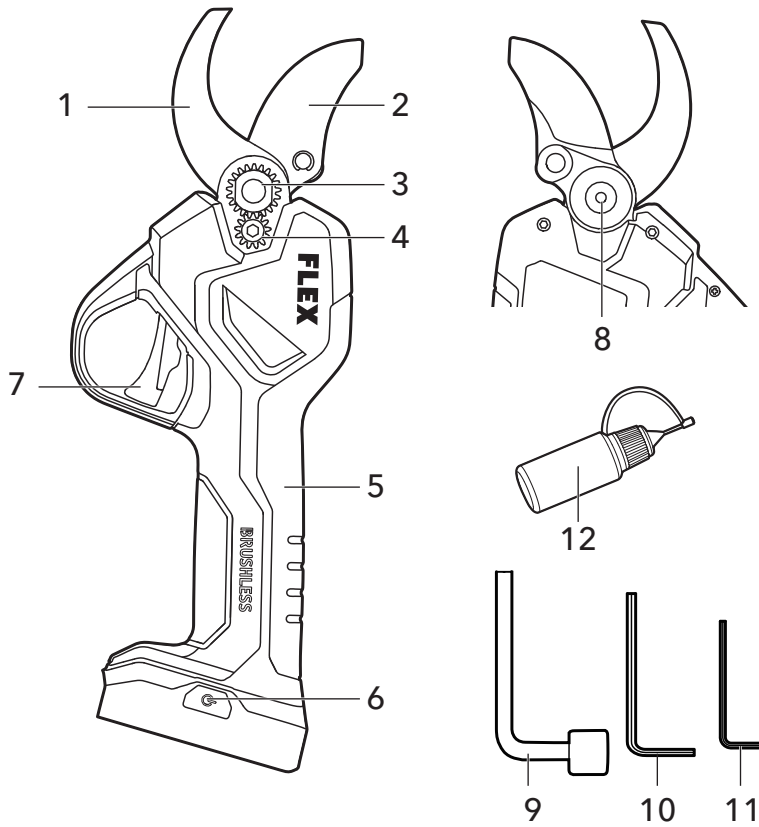
## ELEKTROWERKZEUGE

### GPS 35 18-EC

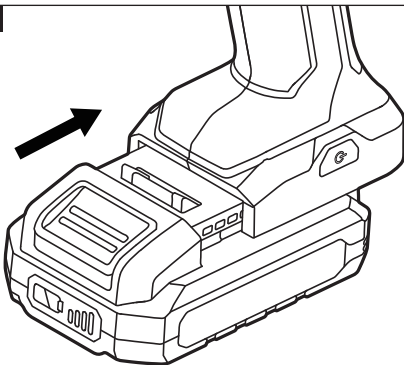


<b>de</b>	Originalbetriebsanleitung.....	6
<b>en</b>	Original operating instructions.....	10
<b>fr</b>	Notice d'instructions d'origine .....	15
<b>it</b>	Istruzioni per l'uso originali.....	20
<b>es</b>	Instrucciones de funcionamiento originales.....	25
<b>pt</b>	Instruções de serviço originais .....	30
<b>nl</b>	Originele gebruiksaanwijzing.....	35
<b>da</b>	Originale driftsvejledning .....	40
<b>no</b>	Originale driftsanvisningen.....	44
<b>sv</b>	Originalbruksanvisning .....	48
<b>fi</b>	Alkuperäinen käyttöohjekirja.....	52
<b>el</b>	Αυθεντικές οδηγίες χειρισμού.....	56
<b>tr</b>	Orijinal işletme kılavuzu.....	61
<b>pl</b>	Instrukcja oryginalna .....	66
<b>hu</b>	Eredeti üzemeltetési útmutató .....	71
<b>cs</b>	Originální návod k obsluze .....	76
<b>sk</b>	Originálny návod na obsluhu .....	81
<b>hr</b>	Originalna uputa za rad.....	85
<b>sl</b>	Izvirno navodilo za obratovanje .....	89
<b>ro</b>	Instrucțiuni de funcționare originale.....	93
<b>bg</b>	Оригинално упътване за експлоатация .....	98
<b>ru</b>	Оригинальная инструкция по эксплуатации .....	103
<b>et</b>	Originaalkasutusjuhend .....	108
<b>lt</b>	Originali naudojimo instrukcija .....	112
<b>lv</b>	Lietošanas pamācības oriģināls.....	116
<b>ar</b>	ترجمة لإرشادات التشغيل الأصلية.....	121

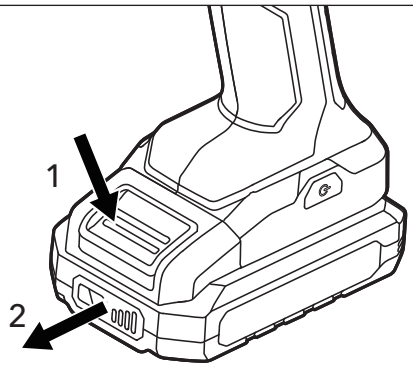
A

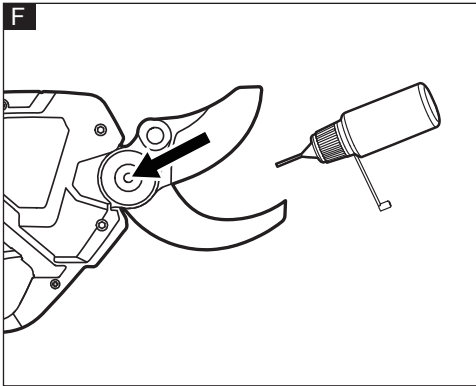
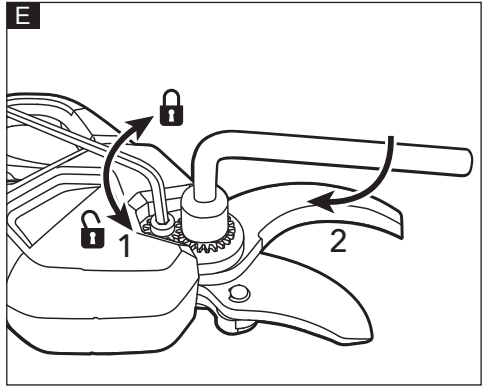
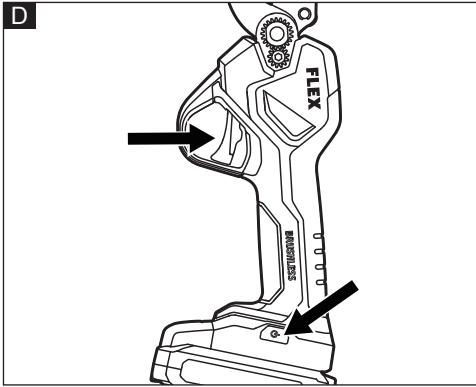


B



C





## In diesem Handbuch verwendete Symbole



### **WARNUNG!**

Denotes impending danger. Non-observance of this warning may result in death or extremely severe injuries.



### **VORSICHT!**

Kennzeichnet eine möglicherweise gefährliche Situation. Die Nichtbeachtung dieser Warnung kann zu leichten Verletzungen oder Sachschäden führen.



### **ANMERKUNG**

Kennzeichnet Anwendungstipps und wichtige Informationen.

## Symbole auf dem Elektrowerkzeug



Lesen Sie vor dem Einschalten des Elektrowerkzeugs die Bedienungsanleitung!



Gehörschutz tragen



GEFAHR - Hände von den Schneiden fernhalten



Vor Regen schützen



Entsorgungshinweise für Altgeräte (siehe Seite 8)

## Zu Ihrer Sicherheit



### **WARNUNG!**

Bevor Sie das Elektrowerkzeug benutzen, lesen und befolgen Sie:

- Dieses Gerät darf von Kindern ab einem Alter von 8 Jahren sowie von Personen mit verminderten motorischen, sensorischen oder mentalen Fähigkeiten oder Personen, denen es an Erfahrung und Fachkenntnissen mangelt, benutzt werden, sofern sie dabei beaufsichtigt werden, in die sichere Benutzung des Geräts eingewiesen wurden und sofern ihnen die damit verbundenen Gefahren

bewusst sind. Kinder dürfen nicht mit dem Gerät spielen. Das Reinigen und Pflegen darf Kindern ohne Beaufsichtigung nicht gestattet werden.

- die vorliegende Betriebsanleitung
- die aktuell gültigen Betriebsvorschriften und die Unfallverhütungsvorschriften

Dieses Elektrowerkzeug befindet sich auf dem neuesten Stand der Technik und wurde in Übereinstimmung mit den anerkannten Sicherheitsvorschriften konstruiert. Dennoch kann das Elektrowerkzeug während der Verwendung eine Gefahr für das Leben und die Gesundheit des Benutzers oder eines Dritten darstellen oder das Elektrowerkzeug oder andere Gegenstände können beschädigt werden.

Die Astschere darf nur für ihren

- bestimmungsgemäßen Zweck und
- in einwandfreiem Zustand verwendet werden.

Mängel, die die Sicherheit beeinträchtigen, müssen unverzüglich behoben werden.

## Bestimmungsgemäße Verwendung

Die Astschere ist vorgesehen

- für den Einsatz in Industrie und Handwerk,
- zum Schneiden und Stutzen kleiner Äste und Zweige.

## Sicherheitshinweise für Astscheren



### **WARNUNG!**

**Beachten Sie alle Warnhinweise, Anweisungen, Abbildungen und technischen Daten, die diesem Elektrowerkzeug beigelegt sind.** Die Nichtbeachtung der unten aufgeführten Anweisungen kann zu Stromschlägen, Bränden und/oder schweren Verletzungen führen. Bewahren Sie alle Warn- und Bedienungshinweise für Nachschlagezwecke auf.

- **Verwenden Sie die Astschere nicht bei schlechtem Wetter, insbesondere nicht bei einem Gewitter.** Bei Gewitter besteht die Gefahr eines Blitzschlags.
- **Halten Sie Netzkabel und andere Kabel aus dem Schneidbereich fern. Kabel bzw. Netzkabel können verdeckt werden und von den Schneiden versehentlich durchtrennt werden.**

- **Halten Sie die Astschere nur an den isolierten Griffen fest, denn es besteht die Gefahr, dass die Schneiden ein verdeckt verlegtes Kabel berühren.** Trifft die Astschere auf ein Strom führendes Kabel, besteht die Gefahr, dass die blanken Metallteile der Astschere ebenfalls leitend werden. Für den Bediener besteht dadurch Stromschlaggefahr.
- **Halten Sie alle Körperteile von den Schneiden fern. Wenn die Schneide in Bewegung ist, darf das Schnittgut nicht festgehalten oder mit der Hand entfernt werden.** Nach dem Ausschalten bewegt sich das Messer noch eine Zeit lang weiter. Ein Moment der Unachtsamkeit beim Gerätebetrieb kann zu schweren Verletzungen führen.
- **Vergewissern Sie sich vor dem Beseitigen von eingeklemmtem Material oder vor dem Warten der Astschere, dass das Gerät ausgeschaltet ist und der Akku abgenommen bzw. getrennt wurde.** Falls sich das Gerät beim Entfernen von eingeklemmtem Material oder bei der Wartung unerwartet in Betrieb setzt, können schwere Verletzungen hervorgerufen werden.
- **Tragen Sie die Astschere bei stillstehenden Schneiden am Griff und achten Sie darauf, den Hauptschalter nicht zu betätigen.** Durch das korrekte Tragen der Astschere lässt sich die Gefahr einer unerwarteten Inbetriebsetzung und somit die Verletzungsgefahr durch die Schneiden reduzieren.

## Geräuschpegel und Schwingungen

Die Geräusch- und Schwingungswerte wurden gemäß EN 62841 ermittelt. Der mit A bewertete Geräuschpegel des Elektrowerkzeugs beträgt normalerweise:

- Schalldruckpegel  $L_{pA}$ : 60 dB(A)
- Schallleistungspegel  $L_{WA}$ : 68 dB(A)
- Unsicherheit:  $K = 3$  dB

Vibrationsgesamtwert:

- Emissionswert  $a_h$ :  $< 2.5$  m/s<sup>2</sup>
- Unsicherheit:  $K = 1.5$  m/s<sup>2</sup>



### **VORSICHT!**

Die angegebenen Messwerte beziehen

sich auf neue Elektrowerkzeuge. Durch den täglichen Gebrauch ändern sich die Geräusch- und Schwingungswerte.



### **ANMERKUNG**

Der in diesem Informationsblatt angegebene Schwingungsemissionswert wurde anhand einer nach EN 62841 normierten Prüfung gemessen und kann zum Vergleich eines Werkzeugs mit einem anderen herangezogen werden.

Der/die angegebene(n) Schwingungsgesamtwert(e) und der/die angegebene(n) Geräuschemissionswert(e) können auch zu einer vorläufigen Expositionsbewertung verwendet werden.

Wenn das Werkzeug jedoch für verschiedene Anwendungen und mit unterschiedlichem Schneidzubehör eingesetzt oder schlecht gewartet wird, kann der Schwingungsemissionspegel abweichen.

Dies kann die Belastung über die gesamte Arbeitsdauer hinweg deutlich erhöhen.

Zur Einschätzung der genauen Schwingungsexposition müssen auch die Zeiten berücksichtigt werden, zu denen die Maschine ausgeschaltet oder lastfrei in Betrieb ist.

Dies kann den Expositionswert über die gesamte Arbeitsdauer hinweg deutlich verringern.

Stellen Sie fest, mit welchen weiteren Sicherheitsmaßnahmen der Bediener vor den Vibrationsauswirkungen geschützt werden kann, z. B. durch Wartung des Werkzeugs und des Zubehörs, Warmhalten der Hände, Organisation von Arbeitsabläufen.



### **WARNUNG!**

- *Die Schwingungs- und Geräuschemissionen während des tatsächlichen Einsatzes des Elektrowerkzeugs können je nach Verwendung des Werkzeugs und insbesondere je nach verarbeitetem Werkstück von den angegebenen Werten abweichen, und*
- *Treffen Sie Sicherheitsmaßnahmen zum Schutz des Bedieners, die auf einer Einschätzung der Gefährdung unter den tatsächlichen Nutzungsbedingungen beruhen. (Zu berücksichtigen sind dabei*

alle Bestandteile eines Betriebszyklus, wie etwa die Zeiten, zu denen das Gerät ausgeschaltet ist, zu denen es im Leerlauf einschaltet ist sowie Einschaltzeiten).



### VORSICHT!

Tragen Sie bei einem Schalldruck über 85 dB(A) einen Gehörschutz.

## Technische Daten

Werkzeug	GPS 35 18-EC		
Typ	Astschere		
Nennspannung	V	18	
Schnittleistung	mm	35	
Gewicht gemäß „EPTA Procedure 01/2003“	kg	0.9	
Akku	18V	AP 18.0/2.5	0.4
		AP 18.0/5.0	
		AP 18.0/8.0	
Gewicht des Akkus	kg	AP 18.0/2.5	0.4
		AP 18.0/5.0	0.7
		AP 18.0/8.0	1.1
Betriebstemperatur	-10~40°C		
Ladetemperatur	4~40°C		
Lagertemperatur	<50°C		
Ladegerät	CA 12/18		
	CA 18.0-LD		
	CA 10.8/18.0		

## Übersicht (Abbildung A)

Die Nummerierung der Produkteigenschaften bezieht sich auf die Seite mit der Geräteabbildung.

1. **Feste Schneide**
2. **Bewegliche Schneide**
3. **Spannmutter**
4. **Feststellschraube**
5. **Griff**
6. **Hauptschalter**
7. **Auslöseschalter**
8. **Schmierloch**
9. **Steckschlüssel**
10. **4 mm Sechskantschlüssel**
11. **3 mm Sechskantschlüssel**
12. **Schmieröl**

## Bedienungsanleitung



### WARNUNG!

Entfernen Sie den Akku, bevor Sie Arbeiten am Elektrowerkzeug durchführen.

Hände von den Schneiden fernhalten. Bei Kontakt mit den Schneiden besteht schwere Verletzungsgefahr.



### ANMERKUNG

Die Astschere besitzt eine unterstützende Warneinrichtung. Ein akustisches Warnsignal kann ertönen, sobald die Schneiden und der Schalter gleichzeitig Hautkontakt mit einer Person haben. Die Schneiden werden automatisch stoppen und sich öffnen. Diese Warneinrichtung unterstützt beim sicheren Umgang mit der Astschere, kann die Sicherheit aber nicht garantieren. Das Tragen von Handschuhen wird diese Funktion verhindern. Trockene Haut kann diese Funktion verhindern.

## Vor dem Einschalten des Elektrowerkzeugs

Packen Sie das Elektrowerkzeug aus und überprüfen Sie, ob Teile fehlen oder beschädigt sind.



### ANMERKUNG

Die Akkus sind bei Auslieferung nicht vollständig geladen. Laden Sie die Akkus vor der ersten Inbetriebnahme vollständig auf. Siehe Bedienungsanleitung des Ladegeräts.

## Einsetzen/Wechseln des Akkus

- Schieben Sie den aufgeladenen Akku in das Elektrowerkzeug, bis er hörbar einrastet (siehe Abbildung B).
- Zum Abnehmen drücken Sie die Entriegelungstaste und ziehen den Akku heraus (siehe Abbildung C).



### VORSICHT!

Wenn das Gerät nicht in Gebrauch ist, schützen Sie die Akkukontakte. Lose Metallteile können die Kontakte kurzschließen. Dadurch besteht Explosions- und Brandgefahr!

## Ein- und Ausschalten (siehe Abbildung D)

- Halten Sie den Hauptschalter am Unterteil des Geräts gedrückt, um es einzuschalten. Die Schneiden öffnen sich.
- Ziehen Sie am Auslöseschalter, um die Schneiden zu schließen. Halten Sie den Hauptschalter am Unterteil des Geräts gedrückt, um die Stromzufuhr zu unterbrechen.

### ANMERKUNG

*Betätigen Sie vor Arbeitsbeginn mehrmals den Auslöseschalter, um zu prüfen, ob das Gerät im Leerlauf normal funktioniert.*

### ANMERKUNG

*Wenn Sie den Auslöseschalter ca. 3 Minuten lang nicht betätigen, schaltet sich das Gerät automatisch ab und gibt dabei einen Signalton aus.*

## Einstellen der Schneidenspannung (siehe Abbildung E)

Nach einer bestimmten Anzahl von Betriebsstunden kann die Spannung der Schneiden (der Abstand zwischen den Schneiden) nachlassen. Die richtige Spannung ist wichtig, um mit der Astschere präzise Schnitte ausführen zu können.

- a. Schalten Sie das Werkzeug aus und nehmen Sie den Akku ab.
- b. Lösen Sie die Sicherungsschraube mit dem mitgelieferten Sechskantschlüssel.
- c. Stellen Sie mit der Spannmutter und dem mitgelieferten Steckschlüssel die perfekte Spannung ein.
- d. Ziehen Sie die Sicherungsschraube mit dem mitgelieferten Sechskantschlüssel fest.

### ANMERKUNG

*Wenn die Schneiden geschlossen sind, dürfen sie nicht seitlich abgelenkt werden. Durch seitliches Ablenken kann das Werkzeug mechanisch beschädigt werden.*

## Abschmieren der Astschere (siehe Abbildung F)

Die Schneiden müssen vor dem Gebrauch oder nach der Arbeit im trockenen Zustand mit flüssigem Schmiermittel geölt werden.

- a. Schalten Sie das Werkzeug aus und nehmen Sie den Akku ab.
- b. Füllen Sie bei geöffneten Schneiden Schmieröl in die Schmieröffnung auf der Rückseite der Astschere ein.
- c. Führen Sie im Leerlauf einen Schnitt aus, damit sich das Öl gleichmäßig verteilt.

## Wartung und Pflege

### WARNUNG!

*Entfernen Sie den Akku, bevor Sie Arbeiten am Elektrowerkzeug durchführen.*

### Reinigung

- Reinigen Sie das Elektrowerkzeug und die Lüftungsschlitze regelmäßig. Die Häufigkeit der Reinigung ist abhängig von Material und Einsatzdauer.
- Den Gehäuseinnenraum und den Motor regelmäßig mit trockener Druckluft ausblasen.

### Ersatzteile und Zubehör

Weiteres Zubehör, insbesondere Werkzeuge und Poliermittel, finden Sie in den Katalogen des Herstellers.

Explosionszeichnungen und Ersatzteillisten finden Sie auf unserer Homepage:

**[www.flex-tools.com](http://www.flex-tools.com)**.

Die Anleitung ist auch auf **[www.flex-tools.com](http://www.flex-tools.com)** verfügbar.

## Entsorgungshinweise

### WARNUNG!

*Machen Sie Elektrowerkzeuge, die nicht mehr verwendet werden, unbrauchbar:*

- *Netzbetriebene Elektrowerkzeuge durch Abtrennen des Netzkabels.*



Nur EU-Länder  
Elektrowerkzeuge nicht in den  
Hausmüll werfen!

Gemäß der EU-Richtlinie 2012/19/EG über Elektro- und Elektronik-Altgeräte und deren Umsetzung in nationales Recht müssen gebrauchte Elektrowerkzeuge getrennt gesammelt und umweltfreundlich recycelt werden.





### **Rohstoffrückgewinnung anstatt Abfallentsorgung.**

Geräte, Zubehör und Verpackungen sollten umweltfreundlich recycelt werden. Kunststoffteile werden je nach Materialart für das Recycling gekennzeichnet.



### **ANMERKUNG**

*Über entsprechende Entsorgungsmöglichkeiten gibt der Fachhandel Auskunft!*

## **C (CE-Konformitätserklärung**

---

Wir erklären in eigener Verantwortung, dass das unter „Technische Spezifikationen“ beschriebene Produkt den folgenden Normen oder normativen Dokumenten entspricht:

EN 62841 gemäß den Inhalten der Richtlinien 2014/30/EU, 2006/42/EC, 2011/65/EU.

Verantwortlich für die technischen Unterlagen: FLEX- Elektrowerkzeuge GmbH, F & E  
Bahnhofstrasse 1 5, D-71 711 Steinheim/Murr

i.V.  

Peter Lameli  
Technischer Leiter

Klaus Peter Weiper  
Leiter Qualitätsabteilung  
(QD)


01.01.2024; FLEX-Elektrowerkzeuge GmbH  
Bahnhofstrasse 15, D-71711 Steinheim/Murr


## **Haftungsausschluss**

---

Der Hersteller und sein Vertreter haften nicht für Schäden und entgangenen Gewinn aufgrund von Betriebsunterbrechungen, die durch das Produkt oder durch ein unbrauchbares Produkt verursacht werden. Der Hersteller und sein Vertreter haften nicht für Schäden, die durch unsachgemäßen Gebrauch des Geräts oder durch die Verwendung des Geräts mit Produkten anderer Hersteller verursacht wurden.

## Symbols used in this manual

 **WARNING!**  
Denotes impending danger. Non-observance of this warning may result in death or extremely severe injuries.

 **CAUTION!**  
Denotes a possibly dangerous situation. Non-observance of this warning may result in slight injury or damage to property.

 **NOTE**  
Denotes application tips and important information.

## Symbols on the power tool



Before switching on the power tool, read the operating manual!



Wear ear protection



DANGER - Keep hands away from blade



Do not expose to rain



Disposal information for the old machine (see page 13)

## For your safety

 **WARNING!**  
Before using the power tool, please read and follow:

- This appliance can be used by children aged from 8 years and above and persons with reduced physical, sensory or mental capabilities or lack of experience and knowledge if they have been given supervision or instruction concerning use of the appliance in a safe way and understand the hazards involved. Children shall not play with the appliance. Cleaning and user maintenance shall not be made by children without Supervision.
- these operating instructions,
- the currently valid site rules and the regulations for the prevention of

accidents.

*This power tool is state of the art and has been constructed in accordance with the acknowledged safety regulations.*

*Nevertheless, when in use, the power tool may be a danger to life and limb of the user or a third party, or the power tool or other property may be damaged.*

*The pruning shear may be used only*

- as intended,
- in perfect working order.


*Faults which impair safety must be repaired immediately.*

### Intended use

This pruning shear is intended

- for commercial use in industry and trade,
- for cutting and pruning small limbs and branches.

### Safety instructions for pruning shear

 **WARNING!**  
*Read all safety warnings, instructions, illustrations and specifications provided with this power tool. Failure to follow all instructions listed below may result in electric shock, fire and/or serious injury. Save all warnings and instructions for future reference.*

- **Do not use the pruning shear in bad weather conditions, especially when there is a risk of lightning.** This decreases the risk of being struck by lightning.
- **Keep all power cords and cables away from cutting area.** Power cords or cables may be hidden and can be accidentally cut by the blade.
- **Hold the pruning shear by insulated gripping surfaces only, because the blade may contact hidden wiring.** Blades contacting a "live" wire may make exposed metal parts of the pruning shear "live" and could give the operator an electric shock.
- **Keep all parts of the body away from the blade. Do not remove cut material or hold material to be cut when blades are moving.** Blades continue to move after the switch is turned off. A moment of inattention while operating the pruning shear may result in serious personal injury.
- **When clearing jammed material or servicing the pruning shear, make sure**

**the power switch is off and the battery pack is removed or disconnected.**

Unexpected actuation of the pruning shear while clearing jammed material or servicing may result in serious personal injury.

- **Carry the pruning shear by the handle with the blade stopped and taking care not to operate the power switch.** Proper carrying of the pruning shear will decrease the risk of inadvertent starting and resultant personal injury from the blades.

## Noise and vibration

The noise and vibration values have been determined in accordance with EN 62841. The A evaluated noise level of the power tool is typically:

- Sound pressure level  $L_{pA}$ : 60 dB(A)
- Sound power level  $L_{WA}$ : 68 dB(A)
- Uncertainty: K = 3 dB

Total vibration value:

- Emission value  $a_h$ : <2.5 m/s<sup>2</sup>
- Uncertainty: K = 1.5 m/s<sup>2</sup>

 **CAUTION!**

The indicated measurements refer to new power tools. Daily use causes the noise and vibration values to change.

 **NOTE**

The vibration emission level given in this information sheet has been measured in accordance with a measurement method standardised in EN 62841 and may be used to compare one tool with another.

That the declared vibration total value(s) and the declared noise emission value(s) may also be used in a preliminary assessment of exposure.

However, if the tool is used for different applications, with different cutting accessories or poorly maintained, the vibration emission level may differ.

This may significantly increase the exposure level over the total working period.

To make an accurate estimation of the vibration exposure level, it is also necessary to take into account the times when the tool is switched off or running but not actually in use.

This may significantly decrease the exposure level over the total working period.

Identify additional safety measures to protect the operator from the effects of vibration such as: maintain the tool and the cutting accessories, keep the hands warm, organisation of work patterns.

 **WARNING!**

- that the vibration and noise emissions during actual use of the power tool can differ from the declared values depending on the ways in which the tool is used especially what kind of workpiece is processed; and
- of the need to identify safety measures to protect the operator that are based on an estimation of exposure in the actual conditions of use (taking account of all parts of the operating cycle such as the times when the tool is switched off and when it is running idle in addition to the trigger time).

 **CAUTION!**

Wear ear protection at a sound pressure above 85 dB(A).

## Technical data

Tool	GPS 35 18-EC		
Type	Pruning Shear		
Rated voltage	V	18	
Cutting capacity	mm	35	
Weight according to "EPTA Procedure 01/2003"	kg	0.9	
Battery	18V	AP 18.0/2.5 AP 18.0/5.0 AP 18.0/8.0	
Weight of battery	kg	AP 18.0/2.5	0.4
		AP 18.0/5.0	0.7
		AP 18.0/8.0	1.1
Working Temperature	-10~40°C		
Charging Temperature	4~40°C		
Storage Temperature	<50°C		

Charger	CA 12/18 CA 18.0-LD CA 10.8/18.0
---------	--

*delivery. Prior to initial operation, charge the batteries fully. Refer to the charger operating manual.*

## Overview (Figure A)

The numbering of the product features refers to the illustration of the machine on the graphics page.

1. Fixed Blade
2. Movable Blade
3. Tension-adjusting Nut
4. Locking Screw
5. Handle
6. Power Button
7. Trigger Button
8. Lubricating Hole
9. Socket Wrench
10. 4mm Hex Key
11. 3mm Hex Key
12. Lubricating Oil

## Operating instructions

### **WARNING!**

*Remove the battery before carrying out any work on the power tool.*

*Keep hands away from the blades. Contact with blade will result in serious personal injury.*

### **NOTE**

*The pruning shears have a supporting warning device. An audible warning signal may sound as soon as the cutting edges and the switch have skin contact with a person at the same time. The cutting edges will automatically stop and open. This warning device supports the safe handling of the pruning shears, but cannot guarantee safety. Wearing gloves will prevent this feature. Dry skin can prevent this function.*

## Before switching on the power tool

Unpack the power tool and check that there are no missing or damaged parts.

### **NOTE**

*The batteries are not fully charged on*

## Inserting/replacing the battery

- Press the charged battery into the power tool until it clicks into place (see figure B).
- To remove, press the release button and pull out the battery (see figure C).



### **CAUTION!**

*When the device is not in use, protect the battery contacts. Loose metal parts may short circuit the contacts; explosion and fire hazard!*

## Switching on and off (see figure D)

- Press and hold the power button on the base of the tool to turn on the power. The blades will open.
- Pull the trigger button to close the blades. Press and hold the power switch on the base of the tool to cut off the power.



### **NOTE**

*Before you start working, pull the trigger several times to check whether its no-load operation is normal.*



### **NOTE**

*If you do not operate the trigger for approximately 3 minute, the tool will automatically power off and beep at the time of powering off.*

## Adjusting the blade tension (see figure E)

After a certain number of hours of operation the blade tension (the gap between the blades) may deteriorate. Proper blade tension is important for the pruning shear to make accurate cuts.

- a. Power off the tool and detach the battery pack.
- b. Loosen the locking screw with the provided hex key.
- c. Rotate the tension-adjusting nut with the provided socket wrench to achieve the perfect tension.
- d. Use the provided hex key to tighten the locking screw.

**i NOTE**

When the blades are closed, they should not swing sideways. Lateral swings can damage the interior mechanical structure of the tool.

**Lubricating the pruning shear (see figure F)**

The blades need to be lubricated with liquid lubricant before use or after working when the blades are dry.

- Power off the tool and detach the battery pack.
- With the blades open, add lubricating oil into the lubricating hole on the back of the pruning shear.
- Perform a no-load cut to help uniformly distribute the oil.

**Maintenance and care****⚠ WARNING!**

Remove the battery before carrying out any work on the power tool.

**Cleaning**

- Clean the power tool and vent slots regularly. Frequency of cleaning is dependent on the material and duration of use.
- Regularly blow out the housing interior and motor with dry compressed air.

**Spare parts and accessories**

For other accessories, in particular tools and polishing aids, see the manufacturer's catalogues.

Exploded drawings and spare-part lists can be found on our homepage:

**[www.flex-tools.com](http://www.flex-tools.com)**.

The instruction can also be available on **[www.flex-tools.com](http://www.flex-tools.com)**.

**Disposal information****⚠ WARNING!**

Render redundant power tools unusable:

- mains operated power tool by removing the power cord.



EU countries only

Do not throw electric power tools into the household waste!

In accordance with the European Directive 2012/19/EU on Waste Electrical and Electronic Equipment and transposition into national law used electric power tools must be collected separately and recycled in an environmentally friendly manner.



**Raw material recovery instead of waste disposal.**

Device, accessories and packaging should be recycled in an environmentally friendly manner. Plastic parts are identified for recycling according to material type.

**NOTE**

Please ask your dealer about disposal options!

**CE-Declaration of conformity**

We declare on our sole responsibility that the product described in "Technical specifications" conforms to the following standards or normative documents:

EN 62841 in accordance with the regulations of the directives 2014/30/EU, 2006/42/EC, 2011/65/EU.

Responsible for technical documents: FLEX-Elektrowerkzeuge GmbH, R & D  
Bahnhofstrasse 15, D-71711 Steinheim/Murr

i.v.  

Peter Lameli  
Technical Director

Klaus Peter Weinper  
Head of Quality  
Department (QD)

01.01.2024; FLEX-Elektrowerkzeuge GmbH  
Bahnhofstrasse 15, D-71711 Steinheim/Murr

## **UK CA** Declaration of Conformity

---

We as the manufacturer: **FLEX Elektrowerkzeuge GmbH**, Business address: **Bahnhofstr. 15, 71711 Steinheim, Germany** declare under our sole responsibility, that the product(s) described under „Technical specifications“ fulfills all the relevant provisions of **The Supply of Machinery (Safety) Regulations** S.I. 2008/1597 and also fulfills all the relevant provisions of the following UK Regulations:

Electromagnetic Compatibility Regulations S.I. 2016/1091, **The Restriction of the Use of Certain Hazardous Substances in Electrical and Electronic Equipment Regulations** S.I. 2012/3032 and are manufactured in accordance with the following designated Standards:

**BS EN 62841-1:2015/A11:2022**

**BS EN ISO 12100:2010**

**BS EN IEC 55014-1:2021**

**BS EN IEC 55014-2:2021**

Place of declaration: **Steinheim, Germany.**  
Responsible person: **Peter Lameli, Technical Director - FLEX-Elektrowerkzeuge GmbH**  
Contact details for Great Britain: FLEX Power Tools Limited, Unit 8 Anglo Office Park, Lincoln Road, HP 12, 3RH Buckinghamshire, United Kingdom.



Peter Lameli  
Technical Director

Klaus Peter Weinper  
Head of Quality  
Department (QD)

01.01.2024

## **Exemption from liability**

---

The manufacturer and his representative are not liable for any damage and lost profit due to interruption in business caused by the product or by an unusable product.

The manufacturer and his representative are not liable for any damage which was caused by improper use of the product or by use of the product with products from other manufacturers.

## Symboles utilisés dans ce manuel

### **AVERTISSEMENT !**

Indique un danger imminent. Le non-respect de cet avertissement peut entraîner la mort ou des blessures graves.

### **ATTENTION !**

Indique une situation potentiellement dangereuse. Le non-respect de cet avertissement peut entraîner des blessures légères ou des dégâts matériels.

### **REMARQUE**

Indique des conseils et des informations importantes.

## Symboles figurant sur l'outil électrique



Avant de mettre l'outil électrique en marche, lisez le mode d'emploi !



Porter une protection auditive



**DANGER** - Maintenir les mains à distance des lames



Ne l'exposez pas à l'humidité



Informations sur l'élimination de l'outil usagé (voir page 18)

## Pour votre sécurité

### **AVERTISSEMENT !**

Avant d'utiliser l'outil électrique, veuillez lire et respecter :

- *Cet appareil peut être utilisé par des enfants âgés d'au moins 8 ans et par des personnes ayant des capacités physiques, sensorielles ou mentales réduites ou dénuées d'expérience ou de connaissance, si elles sont correctement surveillées ou si des consignes relatives à l'utilisation de l'appareil en toute sécurité leur ont été données et si les risques encourus ont été appréhendés.*

*Les enfants ne doivent pas jouer avec l'appareil. Le nettoyage et l'entretien par l'utilisateur ne doivent pas être effectués par des enfants sans surveillance.*

- *Toutes présentes consignes d'utilisation,*
- *Toutes règles applicables sur le site et la réglementation relative à la prévention des accidents.*

*Cet outil électrique est un outil de pointe et a été conçu conformément aux règles de sécurité reconnues. Néanmoins, lors de l'utilisation, l'outil électrique peut représenter un danger pour la vie et l'intégrité corporelle de l'utilisateur ou d'un tiers, ou l'outil électrique ou d'autres biens peuvent subir des dommages.*

Le sécateur ne doit être utilisé que

- *Conformément à l'usage prévu,*
  - *Si'il est en parfait état de fonctionnement.*
- En cas de défaillances pouvant compromettre la sécurité, l'appareil doit être réparé immédiatement.*

## Utilisation prévue

Ce sécateur est destiné

- pour un usage commercial dans les secteurs de l'industrie et du commerce,
- pour couper et tailler les petites branches et rameaux.

## Consignes de sécurité relatives au sécateur

### **AVERTISSEMENT !**

*Lisez tous les avertissements de sécurité, consignes, illustrations et spécifications fournis avec cet outil électrique. Le non-respect des consignes figurant ci-dessous peut provoquer un choc électrique, un incendie et/ou des blessures graves. Conservez tous les avertissements et consignes pour pouvoir vous y référer ultérieurement.*

- **N'utilisez pas le sécateur par mauvais temps, notamment quand il y a un risque de foudre.** Cela réduit le risque d'être frappé(e) par la foudre.
- **Veillez à ce que tous les câbles et cordons électriques restent éloignés de la zone de coupe.** Les câbles et cordons électriques peuvent être dissimulés et être accidentellement coupés par la lame.
- **Tenez le sécateur exclusivement par ses**



**surfaces de préhension isolées, car la lame pourrait entrer en contact avec des câbles électriques dissimulés.** Si la lame entre en contact avec un câble électrique sous tension, les parties métalliques du sécateur peuvent se retrouver sous tension et l'opérateur risque de subir un choc électrique.

- **Maintenez toutes les parties de votre corps éloignées des lames. N'essayez pas de retirer du matériau coupé ni de tenir le matériau à couper quand les lames sont en mouvement.** Les lames restent en mouvement après que l'interrupteur marche/arrêt ait été positionné sur la position arrêt. Un moment d'inattention pendant l'utilisation du sécateur peut provoquer des blessures graves.
- **Lors de l'entretien du sécateur ou du retrait de matière coincée, veillez à ce que l'interrupteur marche/arrêt soit sur sa position d'arrêt et à ce que la batterie soit retirée ou déconnectée.** La mise en marche accidentelle du sécateur pendant le retrait de matière coincée ou son entretien peut provoquer des blessures graves.
- **Portez le sécateur par la poignée avec la lame arrêtée et en veillant à ne pas actionner l'interrupteur marche/arrêt.** Porter le sécateur correctement permet de réduire le risque de démarrage accidentel et de blessures dues aux lames.

## Bruit et vibrations

Les valeurs de bruit et de vibration ont été déterminées conformément à la norme EN 62841. Le niveau acoustique évalué A de l'outil est typiquement :

- Niveau de pression acoustique  $L_{pA}$  : 60 dB(A)
- Niveau de puissance acoustique  $L_{WA}$  : 68 dB(A)
- Incertitude :  $K = 3$  dB
- Valeur de vibration totale :
- Valeur d'émission  $a_h$  :  $< 2,5$  m/s<sup>2</sup>
- Incertitude :  $K = 1,5$  m/s<sup>2</sup>

### **ATTENTION !**

Les mesures indiquées font référence à des outils électriques neufs. Un usage quotidien influe sur les valeurs de bruit et de vibration.



### **REMARQUE**

*Le niveau des émissions vibratoires indiqué ici a été mesuré conformément à une méthode de mesure standardisée selon la norme EN 62841, et peut être utilisé pour comparer les outils entre eux.*

Que la ou les valeurs totales de vibration déclarées et la ou les valeurs d'émission de bruit déclarées peuvent également être utilisées dans le cadre d'une évaluation préliminaire de l'exposition.

Cependant, si l'outil est utilisé pour différentes applications, avec différents accessoires de coupe ou s'il est mal entretenu, le niveau des émissions vibratoires peut être différent.

Ceci peut augmenter le niveau d'exposition de façon significative au cours de la période totale d'utilisation.

Pour effectuer une estimation exacte du niveau des émissions vibratoires, il est également nécessaire de prendre en compte les fois où l'outil est éteint ou en fonctionnement à vide.

Ceci peut diminuer le niveau d'exposition de façon significative au cours de la période totale d'utilisation.

Identifiez des mesures de sécurité supplémentaires pour protéger l'opérateur des effets des vibrations, telles que : entretien de l'outil et des accessoires de coupe, maintien des mains au chaud, organisation du rythme de travail.



### **AVERTISSEMENT !**

- *que les émissions de vibrations et de bruit lors de l'utilisation réelle de l'outil électrique peuvent différer des valeurs déclarées en fonction de la manière dont l'outil est utilisé, en particulier du type de pièce à usiner ; et*
- *Il est nécessaire d'identifier des mesures de sécurité nécessaires pour protéger l'opérateur en se basant sur une estimation de l'exposition dans les conditions réelles d'utilisation (en prenant en compte toutes les phases du cycle d'utilisation, telles que les moments où l'appareil est éteint, quand il fonctionne à vide et à plein régime).*



### **ATTENTION !**

*Portez une protection auditive à une pression acoustique supérieure à 85 dB(A).*



## Caractéristiques techniques

Outil		GPS 35 18-EC	
Type		Sécateur	
Tension nominale	V	18	
Capacité de coupe	mm	35	
Poids selon la « Procédure EPTA 01/2003 »	kg	0.9	
Batterie	18V	AP 18.0/2.5 AP 18.0/5.0 AP 18.0/8.0	
Poids de la batterie	kg	AP 18.0/2.5 AP 18.0/5.0 AP 18.0/8.0	0.4 0.7 1.1
Température d'utilisation	-10~40°C		
Température de charge	4~40°C		
Température de stockage	<50°C		
Chargeur	CA 12/18 CA 18.0-LD CA 10.8/18.0		

## Vue d'ensemble (Figure A)

La numérotation des parties du produit fait référence à l'illustration de l'appareil sur la page des schémas.

1. **Lame fixe**
2. **Lame amovible**
3. **Écrou de réglage de la tension**
4. **Vis de blocage**
5. **Poignée**
6. **Bouton marche/arrêt**
7. **Interrupteur-gâchette**
8. **Trou de lubrification**
9. **Clé à douille**
10. **Clé six pans 4 mm**
11. **Clé six pans 3 mm**
12. **Huile de lubrification**

## Consignes d'utilisation



### **AVERTISSEMENT !**

*Retirez la batterie avant toute opération sur l'outil électrique.*

*Maintenez les mains éloignées des lames. Le contact avec la lame provoquera des blessures corporelles graves.*



### **REMARQUE**

*Le sécateur est équipé d'un dispositif d'avertissement. Un signal sonore est émis en cas de contact cutané avec les bords tranchants et l'interrupteur. Le sécateur s'arrête alors automatiquement et s'ouvre. Ce dispositif d'avertissement aide à une manipulation plus sécurisée du sécateur mais ne garantit pas la sécurité. Le port de gants empêche le fonctionnement de ce dispositif. Une peau sèche peut également empêcher son fonctionnement.*

## Avant de mettre l'outil électrique en marche

Déballiez l'outil électrique et vérifiez qu'aucune pièce n'est manquante ou endommagée.



### **REMARQUE**

*La batterie n'est pas entièrement chargée à la livraison. Avant la première utilisation, chargez la batterie entièrement. Consultez le manuel d'utilisation du chargeur.*

## Insertion/remplacement de la batterie

- Enfoncez la batterie chargée dans l'outil électrique jusqu'à ce qu'elle se mette en place en émettant un clic (voir figure B).
- Pour la retirer, appuyez sur le bouton d'éjection et sortez la batterie (voir figure C).



### **ATTENTION !**

*Lorsque vous n'utilisez pas l'outil, protégez les bornes de la batterie. Des pièces métalliques lâches peuvent court-circuiter les contacts ; risque d'explosion et d'incendie !*

## Marche/arrêt (voir figure D)

- Appuyez sur le bouton marche/arrêt situé sur le pied de l'outil et maintenez-le enfoncé pour allumer l'appareil. Les lames

s'ouvrent.

- Appuyez sur l'interrupteur-gâchette pour fermer les lames. Appuyez sur le bouton marche/arrêt situé sur le pied de l'outil et maintenez-le enfoncé pour éteindre l'appareil.

### **i** REMARQUE

*Avant de commencer à travailler, appuyez plusieurs fois sur la gâchette pour vérifier que le fonctionnement à vide est normal.*

### **i** REMARQUE

*Si vous n'actionnez pas la gâchette pendant environ 3 minutes, l'outil s'éteindra automatiquement et émettra un bip au moment de la mise hors tension.*

## Réglage de la tension de la lame (voir figure E)

Après un certain nombre d'heures de fonctionnement, la tension des lames (l'espace entre les lames) peut diminuer. Une bonne tension de la lame est importante pour que le sécateur puisse effectuer des coupes précises.

- a. Eteignez l'outil et retirez-en la batterie.
- b. Desserrez la vis de blocage avec la clé six pans fournie.
- c. Tournez l'écrou de réglage de la tension avec la clé à douille fournie pour obtenir une tension optimale.
- d. Utilisez la clé six pans fournie pour serrer la vis de blocage.

### **i** REMARQUE

*Lorsque les lames sont fermées, elles ne doivent pas osciller latéralement. Les oscillations latérales peuvent endommager la structure mécanique interne de l'outil.*

## Lubrification du sécateur (voir figure F)

Les lames doivent être lubrifiées avec un lubrifiant liquide avant utilisation ou après le travail lorsqu'elles sont sèches.

- a. Eteignez l'outil et retirez-en la batterie.
- b. Avec les lames ouvertes, ajoutez de l'huile de lubrification dans le trou de lubrification situé au dos du sécateur.

- c. Effectuez une coupe à vide pour que l'huile se répartisse uniformément.

## Maintenance et entretien



### AVERTISSEMENT !

*Retirez la batterie avant toute opération sur l'outil électrique.*

## Nettoyage

- Nettoyez régulièrement l'outil électrique et les ouïes de ventilation. La fréquence de nettoyage dépend du matériau et de la durée d'utilisation.
- Nettoyez régulièrement l'intérieur du boîtier et le moteur avec de l'air comprimé sec.

## Pièces de rechange et accessoires

Pour les autres accessoires, en particulier les outils et les accessoires de polissage, consultez les catalogues du fabricant. Vous trouverez des dessins éclatés et des listes de pièces de rechange sur notre site internet :

**www.flex-tools.com.**

The instruction can also be available on

**www.flex-tools.com.**

## Informations relatives à l'élimination des déchets



### AVERTISSEMENT !

*Rendre les outils électriques usagés inutilisables :*

- en retirant le cordon d'alimentation des outils filaires.



Pays de l'UE uniquement

Ne jetez pas les outils électriques avec les ordures ménagères !

Conformément à la directive européenne 2012/19/UE relative aux déchets d'équipements électriques et électroniques et à sa transposition dans la législation nationale, les outils électriques usagés doivent être collectés séparément et recyclés dans le respect de l'environnement.



**Récupération des matières premières à la place de l'élimination des déchets.**

L'appareil, les accessoires et l'emballage doivent être recyclés dans le respect de l'environnement. Les pièces en plastique sont

identifiées pour le recyclage selon le type de matériau.

**i** **REMARQUE**

*N'hésitez pas à demander à votre revendeur des informations concernant l'élimination du produit !*

## **CE Déclaration de conformité**

We declare on our sole responsibility that the product described in "Technical specifications" conforms to the following standards or normative documents:

EN 62841 conformément aux réglementations des directives 2014/30/UE, 2006/42/EC, 2011/65/UE.

Responsable de la documentation technique : FLEX- Elektrowerkzeuge GmbH, R & D  
Bahnhofstrasse 15, D-71711 Steinheim/Murr

*i.v. Peter Lameli Klaus Peter Weinper*

Peter Lameli  
Directeur  
technique

Klaus Peter Weinper  
Chef du Service Qualité  
(QD)

01.01.2024; FLEX-Elektrowerkzeuge GmbH  
Bahnhofstrasse 15, D-71711 Steinheim/Murr

## **Exonération de responsabilité**

Le fabricant et son représentant déclinent toute responsabilité pour les dommages et les gains manqués liés à l'interruption des activités causée par le produit ou un produit inutilisable.

Le fabricant et son représentant déclinent toute responsabilité pour les dommages liés à une mauvaise utilisation du produit ou à une utilisation avec des produits provenant d'autres fabricants.

## Simboli utilizzati in questo manuale

### **AVVERTENZA!**

Indica un pericolo imminente. Il mancato rispetto di questa avvertenza comporta il rischio di morte o lesioni gravi.

### **ATTENZIONE!**

Indica una situazione potenzialmente pericolosa. Il mancato rispetto di questa avvertenza comporta il rischio di lesioni lievi o danni materiali.

### **NOTA**

Indica suggerimenti per l'uso e informazioni importanti.

## Simboli sull'utensile



Prima di usare l'utensile elettrico, leggere il manuale di istruzioni.



Indossare protezioni per le orecchie



PERICOLO - Tenere le mani lontane dalla lama



Non esporre alla pioggia



Informazioni sullo smaltimento degli apparecchi elettrici (vedere pagina 23)

## Avvertenze di sicurezza

### **ATTENZIONE!**

Prima di usare l'apparecchio, leggere attentamente e rispettare le seguenti avvertenze.

- Questo apparecchio può essere usato da bambini dagli 8 anni in su e da persone con ridotte capacità fisiche, sensoriali o mentali o prive di esperienza e conoscenza, solo se supervisionati o istruiti sull'uso in sicurezza dell'apparecchio e se ne comprendono i rischi correlati. I bambini non devono giocare con l'apparecchio. Le operazioni di pulizia e manutenzione ordinaria non

devono essere effettuate da bambini senza supervisione.

- Queste istruzioni per l'uso
- Le leggi e le normative locali in vigore relative alla prevenzione degli incidenti

Questo utensile elettrico di ultima generazione è stato costruito conformemente alle normative di sicurezza in vigore. Tuttavia, quando è in funzione, l'utensile elettrico comporta il rischio di lesioni, anche mortali, all'operatore o a terze parti e il rischio di danni all'utensile o ad altre proprietà.

Queste cesoie da potatura devono essere utilizzate esclusivamente:

- per gli scopi previsti
- se perfettamente funzionanti

Eventuali difetti che ne compromettono la sicurezza devono essere immediatamente corretti.

## Destinazione d'uso

Queste cesoie da potatura sono destinate

- Per l'uso in ambito industriale e commerciale,
- per il taglio e la potatura di arbusti e piccoli rami.

## Precauzioni di sicurezza per le cesoie da potatura

### **AVVERTENZA!**

**Consultare tutte le avvertenze di sicurezza, le istruzioni, le illustrazioni e le specifiche fornite insieme a questo utensile elettrico.**

Il mancato rispetto delle istruzioni sotto riportate comporta il rischio di scossa elettrica, incendio e/o gravi infortuni.

Conservare tutte le avvertenze e le istruzioni per futuro riferimento.

- **Non usare le cesoie da potatura in condizioni climatiche avverse, in particolare se sussiste il rischio di fulmini.** Ciò riduce il rischio di essere colpiti da un fulmine.
- **Tenere i cavi elettrici e di altro tipo lontani dall'area di taglio.** I cavi potrebbero essere nascosti e venire accidentalmente tagliati dalla lama.
- **Tenere le cesoie da potatura esclusivamente tramite le superfici di presa isolate, perché la lama può entrare in contatto con cavi elettrici nascosti.** Se le lame toccano un cavo sotto tensione possono trasmettere la corrente alle

parti metalliche delle cesoie da potatura, esponendo l'operatore al rischio di scossa elettrica.

- **Tenere tutte le parti del corpo distanti dalla lama. Non rimuovere il materiale tagliato e non tenere in mano il materiale da tagliare mentre le lame sono in movimento. Le lame continuano a muoversi anche dopo l'arresto dell'utensile.** Un solo attimo di disattenzione durante l'uso delle cesoie da potatura può provocare gravi infortuni.
- **Prima di rimuovere materiale eventualmente incastrato o di effettuare interventi sulle cesoie da potatura, assicurarsi che l'interruttore sia spento e che la batteria sia stata rimossa o scollegata.** L'avvio accidentale delle cesoie da potatura durante la rimozione di materiale incastrato o di qualsiasi altro intervento di manutenzione comporta il rischio di lesioni gravi.
- **Trasportare le cesoie da potatura afferrandole per l'impugnatura quando la lama è ferma e fare attenzione a non premere il pulsante di avvio.** Il trasporto corretto delle cesoie da potatura riduce il rischio di avvio accidentale e di conseguenti lesioni causate dalle lame.

## Emissione acustiche e vibrazioni

I valori di emissione acustica e delle vibrazioni sono stati determinati in conformità alla normativa EN 62841. Di seguito sono riportati i livelli di emissione acustica A tipici dell'utensile.

- livello di pressione sonora  $L_{pA}$ : 60 dB(A)
- Livello di potenza sonora  $L_{WA}$ : 68 dB(A)
- Incertezza:  $K = 3$  dB

Valore totale di emissione delle vibrazioni:

- Valore di emissione  $a_h$ :  $< 2.5 \text{ m/s}^2$
- Incertezza:  $K = 1.5 \text{ m/s}^2$

### **ATTENZIONE!**

*I valori indicati sono relativi a utensili elettrici nuovi. L'uso quotidiano può influire sui valori di emissione acustica e delle vibrazioni.*



### **NOTE**

*Il valore totale di emissione delle vibrazioni indicato è stato misurato in conformità col metodo di misura standardizzato descritto in EN 62841 e può essere utilizzato per confrontare l'utensile elettrico con altri prodotti analoghi.*

I valori di emissione acustica e delle vibrazioni dichiarati possono essere utilizzati anche per una valutazione preliminare dei livelli di esposizione.

Tuttavia, se l'utensile è utilizzato per applicazioni diverse, con altri accessori di taglio, o viene mantenuto in cattive condizioni, il livello di vibrazioni potrebbe differire.

Ciò può aumentare significativamente il livello di esposizione durante il periodo di lavoro complessivo.

Per calcolare una stima accurata del livello di esposizione, è necessario prendere in considerazione anche le fasi in cui l'utensile è spento o in funzione a vuoto.

Ciò può ridurre significativamente il livello di esposizione durante il periodo di lavoro complessivo.

Adottare ulteriori misure di sicurezza per proteggere l'operatore dagli effetti delle vibrazioni, ad esempio mantenere l'utensile e gli accessori di taglio in buone condizioni, tenere le mani al caldo, pianificare il lavoro.



### **ATTENZIONE!**

- *I valori di emissione acustica e delle vibrazioni durante l'uso effettivo dell'utensile elettrico possono variare rispetto ai valori totali dichiarati in base alla modalità di utilizzo dell'utensile e in particolare al tipo di materiale lavorato.*
- *Adottare adeguate misure di sicurezza per proteggere l'operatore in base alla stima dell'esposizione nelle condizioni di utilizzo effettive (tenendo in considerazione tutte le fasi del ciclo di utilizzo: tempo di arresto, di funzionamento a vuoto e di avvio).*



### **ATTENZIONE!**

*Indossare protezioni per le orecchie quando la pressione sonora è superiore a 85 dB(A).*

## Specifiche tecniche

Utensile		GPS 35 18-EC	
Tipo		Cesoie da potatura	
Tensione nominale	V	18	
Profondità di taglio	mm	35	
Peso in conformità con la procedura "EPTA 01/2003"	kg	0.9	
Batteria	18V	AP 18.0/2.5 AP 18.0/5.0 AP 18.0/8.0	
Peso della batteria	kg	AP 18.0/2.5	0.4
		AP 18.0/5.0	0.7
		AP 18.0/8.0	1.1
Temperatura di funzionamento	Da -10°C a 40°C		
Temperatura di ricarica	Da 4°C a 40°C		
Temperatura di conservazione	<50°C		
Caricabatteria	CA 12/18 CA 18.0-LD CA 10.8/18.0		

## Descrizione del prodotto (vedere figura A)

I numeri accanto ai componenti fanno riferimento all'illustrazione del prodotto nella pagina delle figure.

1. Lama fissa
2. Lama mobile
3. Dado di regolazione della tensione
4. Vite di bloccaggio
5. Impugnatura
6. Pulsante di accensione
7. Interruttore a grilletto
8. Foro di lubrificazione
9. Chiave a bussola
10. Chiave esagonale da 4 mm
11. Chiave esagonale da 3 mm
12. Olio lubrificante

## Utilizzo



### AVVERTENZE!

*Rimuovere la batteria prima di effettuare qualsiasi operazione sull'utensile.*

*Tenere le mani lontano dalle lame. Il contatto con la lama comporta il rischio di lesioni gravi.*



### NOTA

*Le forbici per potatura sono dotate di un dispositivo di sicurezza aggiuntivo. Se i bordi taglienti e l'interruttore entrano simultaneamente a contatto con la pelle verrà emesso un segnale acustico, e i bordi taglienti si arresteranno e si apriranno automaticamente. Questa funzione aumenta la sicurezza delle forbici per potatura, ma non può garantire una completa protezione. I guanti impediscono l'attivazione di questa funzione. La pelle secca può impedire l'attivazione di questa funzione.*

### Prima di avviare l'utensile

Togliere l'utensile elettrico dall'imballaggio e controllare che non ci siano parti mancanti o danneggiate.



### NOTA

*Le batterie incluse sono parzialmente cariche. Prima di usare l'utensile, ricaricarle completamente. Consultare il manuale di istruzioni del caricabatteria.*

### Inserimento/sostituzione della batteria

- Inserire la batteria carica nell'utensile finché non si blocca in posizione (vedere figura B).
- Per rimuoverla, premere il pulsante di rilascio ed estrarla (vedere figura C).



### ATTENZIONE!

*Quando l'utensile non è in uso, proteggere i contatti della batteria. Piccoli oggetti metallici possono causare il corto circuito dei contatti, con il rischio di incendio ed esplosione!*

### Avvio e arresto (vedere figura D)

- Tenere premuto il pulsante di accensione sulla base dello strumento per accenderlo. Le lame si aprono.
- Premere l'interruttore a grilletto per chiudere le lame. Tenere premuto

l'interruttore di alimentazione sulla base dell'utensile per interrompere l'alimentazione.

**i** **NOTA**

*Prima di iniziare a lavorare, premere più volte il grilletto per verificare se il funzionamento a vuoto è normale.*

**i** **NOTA**

*Se non si aziona il grilletto per circa 3 minuti, l'utensile si spegne automaticamente emettendo un segnale acustico.*

## Regolazione della tensione della lama (vedere figura E)

Dopo un certo numero di ore di funzionamento, la tensione delle lame (lo spazio tra le lame) può deteriorarsi. Una corretta tensione della lama è importante affinché le cesoie da potatura eseguano tagli precisi.

- Spegnere l'apparecchio e rimuovere il gruppo batteria.
- Allentare la vite di bloccaggio con la chiave esagonale in dotazione.
- Ruotare il dado di regolazione della tensione con la chiave a bussola in dotazione per ottenere la tensione perfetta.
- Utilizzare la chiave esagonale in dotazione per serrare la vite di bloccaggio.

**i** **NOTA**

*Quando le lame sono chiuse, non devono oscillare lateralmente. Le oscillazioni laterali possono danneggiare la struttura meccanica interna dell'utensile.*

## Lubrificazione delle cesoie da potatura (vedere figura F)

Le lame devono essere lubrificate con un lubrificante liquido prima dell'uso o dopo il lavoro quando le lame sono asciutte.

- Spegnere l'apparecchio e rimuovere il gruppo batteria.
- Con le lame aperte, aggiungere olio lubrificante nel foro di lubrificazione sul retro delle cesoie da potatura.

- Eseguire un taglio a vuoto per distribuire uniformemente l'olio.

## Pulizia e manutenzione



### AVVERTENZA!

*Rimuovere la batteria prima di effettuare qualsiasi operazione sull'utensile.*

## Pulizia

- Pulire periodicamente l'utensile elettrico e le aperture di ventilazione. La frequenza della pulizia dipende dal tipo di materiale lavorato e dalla durata di utilizzo.
- Pulire l'interno dell'involucro e il motore con aria compressa.

## Parti di ricambio e accessori

Ulteriori accessori, in particolare per forare e lucidare, sono disponibili nei cataloghi del costruttore.

Le viste esplose e l'elenco delle parti di ricambio sono disponibili sul nostro sito web: **www.flex-tools.com**.

Le istruzioni sono disponibili anche sul sito web **www.flex-tools.com**.

## Informazioni sullo smaltimento



### AVVERTENZA!

*Rendere inutilizzabili gli utensili elettrici come descritto di seguito.*

- *en retirant le cordon d'alimentation des outils filaires.*



Solo Paesi UE

Non smaltire l'utensile elettrico insieme ai rifiuti domestici.

Ai sensi della direttiva europea 2012/19/EU sui rifiuti di apparecchiature elettriche ed elettroniche e della sua applicazione nella giurisdizione nazionale, gli apparecchi elettrici devono essere raccolti separatamente e riciclati nel rispetto dell'ambiente.



**Riciclare le materie prime invece di smaltirle insieme ai rifiuti.**

L'apparecchio, gli accessori e i materiali di imballaggio devono essere smaltiti nel rispetto dell'ambiente. Le parti in plastica sono riciclabili in base al tipo di materiale.



### NOTA

*Rivolgersi al rivenditore per informazioni sullo smaltimento.*

## **CE-Dichiarazione di conformità**

Dichiariamo sotto la nostra responsabilità che il prodotto descritto alla sezione "Specifiche tecniche" è conforme ai seguenti standard o documenti normativi.

EN 62841 in conformità con i regolamenti delle direttive 2014/30/EU, 2006/42/EC, 2011/65/EU.

Responsabile dei documenti tecnici: FLEX-Elektrowerkzeuge GmbH, R & D  
Bahnhofstrasse 15, D-71711 Steinheim/Murr

i.v.  

Peter Lameli  
Responsabile  
tecnico

Klaus Peter Weinper  
Responsabile dell'Ufficio  
Qualità (UQ)

01.01.2024; FLEX-Elektrowerkzeuge GmbH  
Bahnhofstrasse 15, D-71711 Steinheim/Murr

## **Esonero dalla responsabilità**

Il costruttore e il suo rappresentante non sono responsabili per danni e mancato profitto a causa dell'interruzione dell'attività commerciale dovuta al prodotto o a un prodotto inutilizzabile.

Il costruttore e il suo rappresentante non sono responsabili per danni causati dall'uso improprio del prodotto o dall'uso del prodotto con accessori di altri costruttori.



## Símbolos utilizados en este manual

### ¡ADVERTENCIA!

Indica un peligro inminente. Si no se tiene en cuenta esta advertencia puede producirse la muerte o lesiones muy graves.

### ¡PRECAUCIÓN!

Indica la posibilidad de una situación de peligro. Si no se tiene en cuenta esta advertencia pueden producirse lesiones leves o daños materiales.

### **NOTA**

Indica consejos de aplicación e información importante.

## Símbolos en la herramienta eléctrica



¡Antes de encender la herramienta eléctrica, lea el manual de instrucciones!



Utilizar protección auditiva



PELIGRO: mantenga las manos alejadas de la cuchilla



No exponga el aparato a la lluvia



Información para la eliminación de la herramienta vieja (consulte la página 28)

## Por su seguridad

### ¡ADVERTENCIA!

Antes de usar la herramienta eléctrica, lea los documentos siguientes:

- Este aparato pueden utilizarlo niños que tengan 8 años o más, así como personas con capacidades físicas, sensoriales o mentales reducidas, o que carezcan de experiencia y conocimientos, si son supervisados o instruidos sobre el uso seguro del aparato, y comprenden los peligros que implica. Los niños no deben jugar con este aparato. La limpieza y el

mantenimiento a realizar por el usuario no deben hacerlos los niños sin supervisión.

- estas instrucciones de funcionamiento,
- los reglamentos locales vigentes actualmente y las normativas sobre prevención de accidentes.

Esta herramienta eléctrica incorpora la tecnología más avanzada y ha sido fabricada cumpliendo las normativas de seguridad reconocidas. No obstante, cuando se utiliza la herramienta eléctrica, podría producirse un riesgo para la integridad física y la vida del usuario y de terceros, o daños en la herramienta u otros daños materiales.

La podadora solo puede utilizarse

- del modo previsto,
- en perfecto estado de funcionamiento.

Los fallos que afecten a la seguridad deben repararse inmediatamente.

## Uso previsto

Esta podadora está prevista

- para uso comercial en la industria y el comercio,
- para cortar y podar ramas pequeñas.

## Instrucciones de seguridad para la podadora

### ¡ADVERTENCIA!

**Lea todas las advertencias de seguridad, instrucciones, ilustraciones y especificaciones incluidas con esta herramienta eléctrica.** Si no se cumplen todas las instrucciones que se enumeran a continuación, pueden producirse descargas eléctricas, incendios o lesiones graves. Conserve todas las instrucciones y advertencias para poder consultarlas en el futuro.

- **No utilice la podadora en condiciones meteorológicas adversas, especialmente cuando haya riesgo de rayos.** Así reducirá el riesgo de ser alcanzado por un rayo.
- **Mantenga todos los cables eléctricos alejados de la zona de corte.** Los cables podrían quedar ocultos y las cuchillas podrían cortarlos accidentalmente.
- **Sujete la podadora únicamente por las superficies de agarre aisladas, ya que la cuchilla puede entrar en contacto con cables ocultos.** El contacto de las cuchillas con un cable bajo tensión podría hacer

que las piezas metálicas expuestas de la podadora transmitan tensión y provoquen una descarga eléctrica al usuario.

- **Mantenga todas las partes del cuerpo apartadas de la cuchilla. No retire el material cortado ni sujete el material a cortar mientras las cuchillas están en movimiento.** Las cuchillas siguen moviéndose después de apagar el interruptor. Cualquier momento de descuido durante la utilización de la podadora podría provocar lesiones graves.
- **Cuando quite material atascado o repare la podadora, asegúrese de que esté apagado el interruptor y de que ha quitado o desconectado la batería.** Una acción inesperada de la podadora al quitar material atascado o reparar la herramienta puede provocar lesiones graves.
- **Lleve la podadora sujetándola siempre por el mango, con la cuchilla parada y con cuidado de no accionar el interruptor.** Si lleva la podadora correctamente reducirá el riesgo de que se ponga en marcha involuntariamente y las cuchillas provoquen lesiones.

## Ruido y vibraciones

Los valores de ruido y vibración se han determinado según la norma EN 62841. Un nivel de ruido con evaluación A de la herramienta eléctrica es típicamente:

- Nivel de presión acústica  $L_{pA}$ : 60 dB(A)
- Nivel de potencia acústica  $L_{WA}$ : 68 dB(A)
- Incertidumbre:  $K = 3$  dB

Valor de vibración total:

- Valor de emisión  $a_{hv}$ :  $< 2.5$  m/s<sup>2</sup>
- Incertidumbre:  $K = 1.5$  m/s<sup>2</sup>



### ¡PRECAUCIÓN!

Las mediciones indicadas se refieren a herramientas eléctricas nuevas. El uso diario hace que cambien los valores de ruido y vibración.



### NOTA

El nivel de emisión de vibraciones especificado en esta hoja informativa ha sido medido conforme a un método de medición estandarizado en la norma EN 62841 y puede utilizarse para hacer comparaciones entre herramientas.

El (los) valor(es) total(es) de vibración

declarado(s) y el (los) valor(es) de emisión de ruido declarado(s) también pueden utilizarse en una evaluación preliminar de la exposición.

Sin embargo, si la herramienta se utiliza para diferentes aplicaciones, con distintos accesorios de corte o con un mantenimiento deficiente, el nivel de emisión de vibraciones puede diferir.

Esto podría aumentar considerablemente el nivel de exposición a lo largo de todo el periodo de trabajo.

Para hacer una estimación precisa del nivel de exposición a la vibración, también hay que tener en cuenta los periodos en los que la herramienta está apagada, o está encendida pero no se está utilizando realmente.

Esto podría reducir significativamente el nivel de exposición a lo largo de todo el periodo de trabajo.

Identifique medidas de seguridad adicionales para proteger al usuario de los efectos de la vibración. Por ejemplo: realizar un mantenimiento correcto de la herramienta y los accesorios de corte, mantener las manos calientes, organizar los procesos de trabajo.



### ¡ADVERTENCIA!

- *Las emisiones de vibración y ruido durante el uso real de la herramienta eléctrica pueden diferir de los valores declarados en función de las formas de uso de la herramienta, especialmente del tipo de pieza que se procese, y*
- *de la necesidad de identificar medidas de seguridad para proteger al operador, que se basan en una estimación de la exposición en las condiciones reales de uso (teniendo en cuenta todas las partes del ciclo de funcionamiento, como los tiempos en que la herramienta se apaga, cuando se pone en reposo, y el tiempo de activación).*



### ¡PRECAUCIÓN!

Lleve protección auditiva cuando la presión acústica sea mayor que 85 dB(A).

## Specifiche tecniche

Herramienta	GPS 35 18-EC		
Tipo	Podadora		
Tensión nominal	V	18	
Capacidad de corte	mm	35	
Peso según el «procedimiento EPTA 01/2003»	kg	0.9	
Batería	18V	AP 18.0/2.5 AP 18.0/5.0 AP 18.0/8.0	
Peso de la batería	kg	AP 18.0/2.5 AP 18.0/5.0 AP 18.0/8.0	0.4 0.7 1.1
Temperatura de funcionamiento	-10~40 °C		
Temperatura de carga	4~40 °C		
Temperatura de almacenamiento	<50°C		
Cargador	CA 12/18 CA 18.0-LD CA 10.8/18.0		

## Vista general (figura A)

La numeración de los elementos del producto se refiere a la ilustración de la herramienta en la página de gráficos.

1. Hoja fija
2. Cuchilla móvil
3. Tuerca de ajuste de tensión
4. Tornillo de bloqueo
5. Mango
6. Botón de encendido
7. Botón de disparo
8. Orificio de lubricación
9. Llave de vaso
10. Llave hexagonal de 4 mm
11. Llave hexagonal de 3 mm
12. Aceite lubricante

## Instrucciones de uso



### ¡ADVERTENCIA!

Quite la batería antes de realizar cualquier trabajo en la herramienta eléctrica.

Mantenga las manos alejadas de las cuchillas. El contacto con la cuchilla provocará lesiones personales graves.



### NOTA

Las tijeras de podar tienen un dispositivo de advertencia de apoyo. Puede emitirse una señal acústica de advertencia en cuanto los filos de corte y el interruptor estén en contacto con la piel de una persona al mismo tiempo. Los filos de corte se detendrán automáticamente y se abrirán. Este dispositivo de advertencia ayuda a manejar las tijeras de podar de forma segura, pero no puede garantizar la seguridad. El uso de guantes impedirá que se active esta función. La piel seca puede impedir que se active esta función.

## Antes de encender la herramienta eléctrica

Saque la herramienta del embalaje y compruebe que no falte ninguna pieza ni esté dañada.



### NOTA

Las baterías no se suministran totalmente cargadas. Antes del primer uso, cargue las baterías completamente. Consulte el manual de funcionamiento del cargador.

## Insertar/cambiar la batería

- Introduzca la batería cargada en la herramienta eléctrica presionando hasta que se oiga un clic (ver figura B).
- Para quitarla, presione el botón de liberación y saque la batería tirando de ella (ver figura C).



### ¡PRECAUCIÓN!

Proteja los contactos de la batería cuando no se esté utilizando el aparato. Las piezas de metal sueltas pueden cortocircuitar los terminales: ¡peligro de explosión e incendio!

## Encender y apagar (ver figura D)

- Mantenga pulsado el botón de encendido situado en la base de la herramienta para

encenderla. Las cuchillas se abrirán.

- Apriete el botón de disparo para cerrar las cuchillas. Mantenga pulsado el interruptor de encendido situado en la base de la herramienta para cortar la corriente.

### **i** **NOTA**

*Antes de empezar a trabajar, apriete el gatillo varias veces para comprobar si su funcionamiento en vacío es normal.*

### **i** **NOTA**

*Si no acciona el gatillo durante aproximadamente 3 minutos, la herramienta se apagará automáticamente y emitirá un pitido en el momento de apagarse.*

## Ajuste de la tensión de las cuchillas (ver la figura E)

Después de un cierto número de horas de funcionamiento, la tensión de las cuchillas (la separación entre las cuchillas) puede deteriorarse. La tensión adecuada de las cuchillas es importante para que la podadora realice cortes precisos.

- a. Apague la herramienta y quite la batería.
- b. Afloje el tornillo de bloqueo con la llave hexagonal incluida.
- c. Gire la tuerca de ajuste de la tensión con la llave de vaso incluida, para conseguir la tensión perfecta.
- d. Utilice la llave hexagonal incluida para apretar el tornillo de bloqueo.

### **i** **NOTA**

*Cuando las cuchillas están cerradas, no deben oscilar lateralmente. Las oscilaciones laterales pueden dañar la estructura mecánica interior de la herramienta.*

## Lubricación de la podadora (ver la figura F)

Es necesario lubricar las cuchillas con lubricante líquido antes de usarlas o después del trabajo, cuando las cuchillas están secas.

- a. Apague la herramienta y quite la batería.
- b. Con las cuchillas abiertas, añada aceite lubricante en el orificio de lubricación situado en la parte posterior de la podadora.

- c. Realice un corte en vacío para ayudar a distribuir uniformemente el aceite.

## Mantenimiento y cuidado



### **¡ADVERTENCIA!**

*Quite la batería antes de realizar cualquier trabajo en la herramienta eléctrica.*

## Limpieza

- Limpie regularmente la herramienta eléctrica y las ranuras de ventilación. La frecuencia de limpieza depende del material y la duración de uso.
- Sople regularmente con aire comprimido seco el interior de la carcasa y el motor.

## Piezas de recambio y accesorios

Para obtener información sobre otros accesorios, en particular herramientas y medios de pulido, consulte los catálogos del fabricante.

En nuestra página web encontrará planos de despiece y listas de recambios:

**www.flex-tools.com.**

Las instrucciones también pueden consultarse en **www.flex-tools.com.**

## Información sobre la eliminación del producto



### **¡ADVERTENCIA!**

*Las herramientas viejas deben dejarse inutilizables:*

- *si funcionan conectadas a la red eléctrica, quite el cable de alimentación.*



Solo países de la UE

¡No tire los aparatos eléctricos a la basura doméstica!

Según la Directiva Europea 2012/19/UE sobre residuos eléctricos y electrónicos, y su implementación en las legislaciones nacionales, las herramientas eléctricas usadas deben recogerse por separado y reciclarse de forma respetuosa con el medio ambiente.



**Recuperación de materias primas en lugar de eliminación de residuos.**

Los dispositivos, accesorios y embalajes deben reciclarse de forma respetuosa con el medio ambiente. Las piezas de plástico están identificadas para el reciclaje según el tipo de material.

**NOTA**

*¡Pregunte a su distribuidor las opciones de eliminación!*

**CE-Declaración de conformidad**

Declaramos bajo nuestra exclusiva responsabilidad que el producto descrito en las «Especificaciones técnicas» cumple las siguientes normas o documentos estandarizados:

EN 62841 de acuerdo con las disposiciones de las directivas 2014/30/UE, 2006/42/EC, 2011/65/UE.

Responsable de la documentación técnica:  
FLEX- Elektrowerkzeuge GmbH, I+D  
Bahnhofstrasse 15, D-71711 Steinheim/Murr

Peter Lameli  
Director técnico

Klaus Peter Weinper  
Jefe del departamento de  
calidad (QD)

01.01.2024; FLEX-Elektrowerkzeuge GmbH  
Bahnhofstrasse 15, D-71711 Steinheim/Murr

**Exención de responsabilidad**

El fabricante y su representante no son responsables de los daños y la pérdida de beneficio debido a la interrupción de la actividad causada por el producto o por un producto que no se pueda utilizar.

El fabricante y su representante no son responsables de los daños provocados por el uso indebido del producto o por el uso del mismo con productos de otros fabricantes.

## Símbolos usados neste manual

### **AVISO!**

Existem perigos iminentes. O desrespeito por este aviso pode dar origem à morte ou a ferimentos extremamente graves.

### **CUIDADO!**

Existe a possibilidade de uma situação perigosa. O desrespeito por este aviso pode dar origem a ferimentos ligeiros ou danos patrimoniais.

### **NOTA**

Existem dicas de utilização e informação importante.

## Símbolos na ferramenta elétrica



Antes de ligar a ferramenta elétrica, leia o manual de funcionamento!



Use proteção auditiva.



PERIGO - Mantenha as mãos afastadas da lâmina.



Não exponha à chuva.



Informação sobre a eliminação de uma máquina velha (consulte a página 33)

## Para sua segurança

### **AVISO!**

Antes de usar a ferramenta elétrica, leia e siga:

- Este aparelho pode ser usado por crianças com mais de 8 anos de idade e pessoas com capacidades físicas, sensoriais ou mentais reduzidas, ou falta de experiência e conhecimentos, se forem supervisionadas e ensinadas quanto à utilização do aparelho de um modo seguro, e compreenderem os perigos envolvidos. As crianças não deverão brincar com o aparelho. A limpeza e manutenção não deverão ser feitas por

crianças sem supervisão.

- Estas instruções de funcionamento,
- As regras e normas atuais nas instalações quanto à prevenção de acidentes.

Esta ferramenta elétrica é topo de gama e foi fabricada de acordo com as normas de segurança conhecidas. No entanto, durante a utilização, a ferramenta elétrica pode constituir um perigo de vida para o utilizador ou poderá haver danos na ferramenta elétrica ou patrimoniais.

A tesoura de podar só pode ser usada

- conforme previsto,
  - num perfeito estado de funcionamento.
- As falhas que impeçam a segurança têm de ser reparadas imediatamente.

## Utilização prevista

A tesoura de podar foi criada

- para um uso comercial na indústria e comércio,
- para cortar e podar pequenos troncos e ramos.

## Instruções de segurança da tesoura da poda

### **AVISO!**

**Leia todos os avisos de segurança, instruções, ilustrações e especificações fornecidas com esta ferramenta elétrica.**

Não seguir todas as instruções apresentadas abaixo pode resultar em choque elétrico, incêndio e/ou ferimentos graves. Guarde todos os avisos e instruções para futuras referências.

- **Não use a tesoura de podar com más condições atmosféricas, especialmente quando existir o risco de trovoadas.** Isto diminui o risco de ser atingido por um relâmpago.
- **Mantenha todos os fios da alimentação e cabos afastados da área de corte.** Fios da alimentação ou cabos podem estar ocultos e podem ser acidentalmente cortados pela lâmina.
- **Segure a tesoura de podar apenas pelas pegadas isoladas, pois a lâmina pode entrar em contacto com fios escondidos.** O contacto das lâminas com um cabo "vivo" pode fazer com que as peças de metal expostas da tesoura de podar deem um choque elétrico ao operador.

- **Mantenha todas as partes do corpo afastadas da lâmina. Não retire o material de corte, nem segure o material a ser cortado quando as lâminas se encontrarem em movimento.** As lâminas continuam a mover-se após colocar o interruptor na posição de desligado. Um momento de falta de atenção enquanto trabalha com a tesoura de podar pode dar origem a ferimentos sérios.
- **Quando libertar materiais obstruídos ou efetuar afinações na tesoura de podar, certifique-se de que todos os interruptores da alimentação estão desligados e que a bateria é retirada ou desligada.** Um funcionamento inesperado da tesoura de podar enquanto liberta material obstruído ou durante a afinação pode dar origem a ferimentos pessoais sérios.
- **Transporte a tesoura de podar pela pega, com a lâmina parada e tendo o cuidado de não utilizar qualquer interruptor da alimentação.** O transporte adequado da tesoura de podar diminui o risco de arranque inadvertido que possa dar origem a ferimentos devido às lâminas.

## Ruído e vibração

Os valores de ruído e vibração foram determinados de acordo com a norma EN 62841. O nível de ruído avaliado A da ferramenta elétrica é habitualmente:

- Nível de pressão do som  $L_{pA}$ : 60 dB(A)
- Nível de potência do som  $L_{WA}$ : 68 dB(A)
- Incerteza:  $K = 3$  dB

Valor total da vibração:

- Valor da emissão  $a_{h1}$ :  $< 2.5 \text{ m/s}^2$
- Incerteza:  $K = 1.5 \text{ m/s}^2$

### **CUIDADO!**

As medições indicadas dizem respeito a ferramentas elétricas novas. O uso diário causa a alteração dos valores de vibração e ruído.

### **NOTA**

O nível de emissão da vibração apresentado nesta folha de informações foi medido de acordo com um método de medição padrão apresentado em EN 62841, e pode ser usado para comparar ferramentas.

O valor total declarado da vibração e os

valores declarados de emissão de ruído também podem ser usados numa avaliação preliminar da exposição.

No entanto, se a ferramenta for usada para diferentes aplicações, com diferentes acessórios de corte, ou tendo uma má manutenção, os níveis de emissão da vibração podem diferir.

Isto pode aumentar significativamente o nível de exposição sobre o período total de funcionamento.

Para fazer uma estimativa precisa do nível de exposição da vibração, também tem de ter em conta as vezes que desliga a ferramenta, ou quando esta está a funcionar, mas não está realmente a ser utilizada.

Isto pode diminuir significativamente o nível de exposição sobre o período total de funcionamento.

Identifique as medidas adicionais de segurança para proteger o operador dos efeitos de vibração, como: Manter a ferramenta e os acessórios de corte em bom estado, manter as mãos quentes, organizar padrões de trabalho.



### **AVISO!**

- *A emissão de vibração ruídos durante a utilização atual da ferramenta elétrica pode diferir dos valores declarados, dependendo dos modos como a ferramenta é usada e o tipo de peça a ser processada.*
- *Da necessidade de identificar medidas de segurança para proteger o operador, que se baseiam numa estimativa de exposição nas condições reais de utilização (tendo em conta todos os componentes do ciclo de funcionamento como as alturas em que a ferramenta se encontra desligada ou inativa, para além do tempo de ativação).*



### **CUIDADO!**

*Use proteção auditiva quando a pressão do som estiver acima dos 85 dB(A).*



## Dados técnicos

Ferramenta	GPS 35 18-EC		
Tipo	Tesoura de podar		
Voltagem nominal	V	18	
Capacidade de corte	mm	35	
Peso de Acordo com o Procedimento EPTA 01/2003	kg	0.9	
Bateria	18V	AP 18.0/2.5 AP 18.0/5.0 AP 18.0/8.0	
Peso da bateria	kg	AP 18.0/2.5 AP 18.0/5.0 AP 18.0/8.0	0.4 0.7 1.1
Temperatura de funcionamento	-10~40 °C		
Temperatura de carregamento	4~40 °C		
Temperatura de armazenamento	<50°C		
Carregador	CA 12/18 CA 18.0-LD CA 10.8/18.0		

## Vista pormenorizada (Imagem A)

A numeração das funcionalidades do produto refere-se à imagem da máquina na página das imagens.

1. Lâmina fixa
2. Lâmina móvel
3. Porca de ajuste da tensão
4. Parafuso de fixação
5. Pega
6. Botão da alimentação
7. Gatilho
8. Orifício de lubrificação
9. Chave de caixa
10. Chave sextavada de 4 mm
11. Chave sextavada de 3 mm
12. Óleo lubrificante

## Instruções de funcionamento



### AVISO!

Retire a bateria antes de efetuar quaisquer trabalhos na ferramenta elétrica.

Mantenha as mãos afastadas das lâminas. O contacto com a lâmina pode dar origem a ferimentos sérios.



### NOTA

A tesoura de podar tem um dispositivo de aviso de suporte. Poderá ser emitido um sinal sonoro de aviso mal as extremidades de corte e o interruptor entrem em contacto com a pele de uma pessoa em simultâneo. As extremidades de corte param automaticamente e abrem. Este dispositivo de aviso ajuda ao manuseamento seguro da tesoura de podar, mas não garante a segurança. Use luvas para evitar a necessidade de utilização desta funcionalidade. A pele seca pode evitar a necessidade de utilização desta funcionalidade.

## Antes de ligar a ferramenta elétrica

Retire a ferramenta elétrica da caixa e certifique-se de que não existem peças em falta ou danificadas.



### NOTA

As baterias não vêm completamente carregadas na altura da entrega. Antes da primeira utilização, carregue a bateria por completo. Consulte o manual de funcionamento do carregador.

## Inserir/substituir a bateria

- Pressione a bateria carregada para a ferramenta elétrica até ficar fixada no respetivo lugar (consulte a Imagem B).
- Para retirar a bateria, prima o botão de libertação e puxe a bateria para fora (consulte a Imagem C).



### CUIDADO!

Quando o aparelho não for usado, proteja os contactos da bateria. Peças soltas de metal podem colocar os contactos em curto-circuito, podendo dar origem a explosão ou fogo!



## Ligar e desligar (consulte a Imagem D)

- Prima e mantenha premido o botão da alimentação na base da ferramenta para a ligar. As lâminas abrem-se.
- Puxe o gatilho para fechar as lâminas. Prima e mantenha premido o botão da alimentação na base da ferramenta para a desligar.

### **NOTA**

*Antes de começar o trabalho, puxe o gatilho várias vezes para verificar se o seu funcionamento sem carga é normal.*

### **NOTA**

*Se não utilizar o gatilho durante cerca de 3 minutos, a ferramenta desliga-se automaticamente e emite um som de aviso.*

## Ajustar a tensão da lâmina (consulte a Imagem E)

Após um certo número de horas de funcionamento, a tensão da lâmina (o espaço entre as lâminas) pode deteriorar-se. Uma tensão adequada da lâmina é importante para que a tesoura de podar faça cortes precisos.

- a. Desligue a ferramenta e retire a bateria.
- b. Liberte o parafuso de fixação com a chave sextavada fornecida.
- c. Rode a porca de ajuste da tensão com a chave de caixa fornecida para obter a tensão perfeita.
- d. Use a chave sextavada fornecida para apertar o parafuso de fixação.

### **NOTA**

*Quando as lâminas estão fechadas, não deverão oscilar para o lado. Oscilações laterais podem danificar a estrutura mecânica interior da ferramenta.*

## Lubrificar a tesoura de podar (consulte a Imagem F)

As lâminas têm de ser lubrificadas com lubrificante líquido antes da utilização ou após o trabalho, quando as lâminas estiverem secas.

- a. Desligue a ferramenta e retire a bateria.
- b. Com as lâminas abertas, adicione óleo

lubrificante no orifício de lubrificação na parte traseira da tesoura de podar.

- c. Efetue um corte sem carga para ajudar a distribuir uniformemente o óleo.

## Manutenção e cuidados

### **AVISO!**

*Retire a bateria antes de efetuar quaisquer trabalhos na ferramenta elétrica.*

### Limpeza

- Limpe regularmente a ferramenta elétrica e as ranhuras de ventilação. A frequência da limpeza está dependente do material do tempo de utilização.
- Sopre regularmente o interior da estrutura e o motor com ar comprimido seco.

### Peças sobresselentes e acessórios

Para outros acessórios, especialmente ferramentas e acessórios de polir, consulte os catálogos do fabricante.

As imagens pormenorizadas e lista de peças sobresselentes podem ser encontradas na nossa página web.

**www.flex-tools.com.**


As instruções também se encontram disponíveis em **www.flex-tools.com.**

## Informação acerca da eliminação


### **AVISO!**

*Torne as ferramentas elétricas inutilizáveis no fim:*

- *Retire o fio da alimentação das ferramentas que funcionem a eletricidade.*

 Apenas países da UE  
Não elimine ferramentas elétricas juntamente com o lixo doméstico comum!

De acordo com a diretiva europeia 2012/19/UE relativa aos Resíduos de Equipamento Elétrico e Eletrónico e transposição para a lei nacional, as ferramentas elétricas usadas têm de ser recolhidas em separado e recicladas de um modo amigo do ambiente.

 **Recuperação de matérias-primas em vez de eliminação de resíduos.**

O aparelho, acessórios e material de empacotamento deverão ser reciclados de

um modo amigável do ambiente. As peças de plástico estão identificadas para reciclagem de acordo com o tipo de material.

**NOTA**

*Contacte o seu revendedor quanto às opções de eliminação!*

## **☞-Declaração de conformidade**

Declaramos, sob nossa responsabilidade, que o produto descrito em "Características técnicas" se encontra em conformidade com as seguintes normas ou documentos normativos:

EN 62841 de acordo com as normas das diretivas 2014/30/UE, 2006/42/EC, 2011/65/UE.

Responsável pelos documentos técnicos:

FLEX- Elektrowerkzeuge GmbH, R & D  
Bahnhofstrasse 15, D-71711 Steinheim/Murr

Peter Lameli  
Diretor Técnico

Klaus Peter Weinper  
Chefe do Departamento da  
Qualidade

01.01.2024; FLEX-Elektrowerkzeuge GmbH  
Bahnhofstrasse 15, D-71711 Steinheim/Murr

## **Desresponsabilização**

O fabricante e o seu representante não se responsabilizam por quaisquer danos ou perda de lucros devido à interrupção comercial causada pelo produto ou por um produto inutilizável.

O fabricante e o seu representante não se responsabilizam por quaisquer danos causados por uma utilização inadequada do produto, ou do produto com produtos de outros fabricantes.

## Symbolen die zijn gebruikt in deze handleiding

### **WAARSCHUWING!**

Verwijst naar dreigend gevaar. Het niet in acht nemen van deze waarschuwing kan leiden tot de dood of zeer ernstige verwondingen.

### **OPGELET!**

Verwijst naar een mogelijk gevaarlijke situatie. Het niet in acht nemen van deze waarschuwing kan resulteren in gering letsel of materiële schade.

### **OPMERKING**

Verwijst naar tips en belangrijke informatie.

## Symbolen op het elektrische gereedschap



Lees de gebruikershandleiding voordat u het elektrische gereedschap inschakelt!



Draag gehoorbescherming



**GEVAAR** - Houd de handen uit de buurt van het mes



Niet aan regen blootstellen



Informatie over het verwijderen van oude apparaten (zie pagina 38)

## Voor uw veiligheid

### **WAARSCHUWING!**

Voor het gebruik van het elektrische gereedschap eerst lezen en opvolgen:

- Dit apparaat kan gebruikt worden door personen van 8 jaar en ouder en personen met verminderde lichamelijke, zintuiglijke of geestelijke vermogens of een gebrek aan ervaring en kennis als er toezicht is of als deze personen goed zijn voorgelicht over het veilige gebruik van het apparaat en de mogelijke gevaren

ervan begrijpen. Laat kinderen niet met het apparaat spelen. Kinderen mogen het apparaat niet reinigen of onderhouden zonder toezicht.

- deze gebruiksaanwijzing,
- de geldende locatievoorschriften en de voorschriften ter voorkoming van ongevallen.

Dit elektrisch gereedschap is gemaakt volgens de nieuwste technieken en in overeenstemming met de erkende veiligheidsvoorschriften. Desalniettemin kan het elektrisch gereedschap tijdens het gebruik een gevaar voor lijf en leven van de gebruiker of derden veroorzaken en kan het elektrisch gereedschap materiële schade veroorzaken.

De snoeischaar mag alleen worden gebruikt

- volgens het beoogde gebruik,

- wanneer het in perfecte staat is.

Storingen die de veiligheid verminderen moeten direct worden gerepareerd.

## Beoogd gebruik

Deze snoeischaar is bedoeld

- voor commercieel gebruik in industrie en handel,
- voor het knippen en snoeien van kleine takken.

## Veiligheidsinstructies voor de snoeischaar

### **WAARSCHUWING!**

**Lees alle veiligheidswaarschuwingen, instructies, illustraties en specificaties die met dit elektrisch gereedschap zijn meegeleverd. Het niet opvolgen van alle onderstaande instructies kan leiden tot elektrische schokken en/of ernstig letsel. Bewaar alle waarschuwingen en instructies voor toekomstig gebruik.**

- **Gebruik de snoeischaar niet onder slechte weersomstandigheden, vooral niet als er sprake is van kans op bliksem.** Dit vermindert het risico om te worden getroffen door de bliksem.
- **Houd alle stroomkabels uit de buurt van het snoeigebied.** Stroomkabels kunnen worden verborgen door heggen en struiken en kunnen per ongeluk worden doorgesneden.
- **Houd de snoeischaar alleen bij de**

### geïsoleerde greepvlakken vast, omdat het mes in contact kan komen met verborgen bedrading.

Als de messen van de snoeischaar in contact komen met een stroomvoerende draad, kan dit leiden tot een elektrische schok.

- **Houd alle lichaamsdelen uit de buurt van het mes.** Verwijder geen snoeimateriaal of houd het te snoeien materiaal niet vast wanneer de messen in beweging zijn. Het mes beweegt nog na nadat het apparaat is uitgeschakeld. Een moment van onoplettendheid tijdens het gebruik van de snoeischaar kan leiden tot ernstig persoonlijk letsel.
- **Wanneer u vastgelopen materiaal verwijdert of onderhoud aan de snoeischaar uitvoert, moet u controleren of het apparaat volledig uit staat en of de accu verwijderd is of losgekoppeld is.** Onverwachte inschakeling van de snoeischaar tijdens het verwijderen van vastgelopen materiaal of onderhoud kan leiden tot ernstig persoonlijk letsel.
- **Draag de snoeischaar aan het handvat terwijl het mes is gestopt en zorg ervoor dat u geen enkele schakelaar per ongeluk indrukt.** Als u de snoeischaar op de juiste manier draagt, neemt het risico van onbedoeld starten en persoonlijk letsel door de messen af.

## Geluid en trillingen

Het geluidniveau en trillingswaarden werden bepaald in overeenstemming met EN 62841. Het A-geëvalueerde geluidniveau van het elektrisch gereedschap is typisch:

- Geluidsdrumniveau  $L_{pA}$ : 60 dB(A)
- Geluidsvermogen  $L_{WA}$ : 68 dB(A)
- Onzekerheid:  $K = 3$  dB

Totaaltrillingswaarde:

- Emissiewaarde ah:  $< 2.5$  m/s<sup>2</sup>
- Onzekerheid:  $K = 1.5$  m/s<sup>2</sup>



### LET OP!

De aangegeven waarden hebben betrekking op nieuwe elektrische gereedschappen. Door het dagelijks gebruik kunnen het geluidniveau en trillingswaarden veranderen.



### OPMERKING

De trillingsemisiewaarde vermeld op het informatieblad werd gemeten

in overeenstemming met een gestandaardiseerde meetmethode conform EN 62841 en kunnen worden gebruikt voor vergelijkingen met ander gereedschap.

*Dat de opgegeven totale trillingswaarde(n) en de opgegeven geluidsemisiewaarde(n) ook kunnen worden gebruikt bij een voorafgaande beoordeling van de blootstelling.*

Als het gereedschap echter wordt gebruikt voor andere toepassingen, met verschillende accessoires of in slecht onderhouden toestand, kan het trillingsniveau verschillen. Dit kan het blootstellingsniveau significant verhogen tijdens de werkduur.

Om een nauwkeurige inschatting van de blootstellingsniveau aan trillingen te maken, is het ook noodzakelijk rekening te houden met de tijd waarin het gereedschap is ingeschakeld of ingeschakeld maar niet in gebruik is.

Dit kan het blootstellingsniveau significant verlagen tijdens de werkduur.

Bepaal ook aanvullende veiligheidsmaatregelen om de bediener te beschermen tegen de effecten van trillingen zoals: onderhoud van het gereedschap en de accessoires, de handen warmhouden, werkpatronen organiseren etc.



### WAARSCHUWING!

- *De trillings- en geluidsemisies bij het daadwerkelijke gebruik van het elektrisch gereedschap kunnen afwijken van de opgegeven waarden, afhankelijk van de manier waarop het gereedschap wordt gebruikt, met name wat voor soort werkstuk wordt verwerkt; en*

- *de veiligheidsmaatregelen ter bescherming van de bediener zijn gebaseerd zijn op een schatting van de blootstelling in de feitelijke gebruiksomstandigheden (rekening houdend met alle delen van de gebruikscyclus, zoals de tijd dat het gereedschap is uitgeschakeld en de tijd dat het stationair draait, naast de werkelijke gebruikstijd).*



### OPGELET!

*Draag gehoorbescherming bij een geluidsdruk van meer dan 85 dB(A).*

## Technische gegevens

Gereedschap	GPS 35 18-EC		
Type	Snoeischaar		
Nominale spanning	V	18	
Snijvermogen	mm	35	
Gewicht in overeenstemming met de EPTA procedure 01/2003	kg	0.9	
Accu	18V	AP 18.0/2.5 AP 18.0/5.0 AP 18.0/8.0	
Gewicht van de accu	kg	AP 18.0/2.5 AP 18.0/5.0 AP 18.0/8.0	0,4 0,7 1,1
Bedrijfstemperatuur	-10~40°C		
Oplaadtemperatuur	4~40°C		
Opslagtemperatuur	<50°C		
Lader	CA 12/18 CA 18.0-LD CA 10.8/18.0		

## Overzicht (afbeelding A)

De nummering heeft betrekking tot de illustratie van het apparaat op de pagina met afbeeldingen.

1. Vaste mes
2. Beweegbare mes
3. Spanmoer
4. Borgschroef
5. Handgreep
6. Aan/uit-knop
7. Trekkerschakelaar
8. Smeeropening
9. Dopsleutel
10. 4 mm inbussleutel
11. 3 mm inbussleutel
12. Smeerolie

## Gebruiksaanwijzing



### **WAARSCHUWING!**

Verwijder de accu voordat u werkzaamheden aan uw elektrisch gereedschap uitvoert.

Houd de handen uit de buurt van de messen. Contact met het mes resulteert in ernstig persoonlijk letsel.



### **OPMERKING**

De snoeischaar is voorzien van een ondersteunend waarschuwingssysteem. Een hoorbaar waarschuwingssignaal kan klinken zodra de snijvlakken en de schakelaar tegelijkertijd contact met de huid van een persoon maken. De snijvlakken zullen automatisch stoppen en openen. Dit waarschuwingssysteem ondersteunt het veilig hanteren van de snoeischaar, maar kan geen absolute veiligheid garanderen. Het dragen van handschoenen zal de werking van deze functie verhinderen. Droge huid kan de werking van deze functie verhinderen.

### **Voordat u het elektrische gereedschap inschakelt**

Pak het apparaat uit en controleer of er onderdelen ontbreken of defect zijn.



### **OPMERKING**

De accu's zijn bij levering niet volledig opgeladen. Voorafgaand aan het eerste gebruik moeten de accu's volledig worden opgeladen. Raadpleeg de gebruiksaanwijzing van de oplader.

### **De accu installeren/vervangen**

- Druk de opgeladen accu in het elektrisch gereedschap totdat hij vastklikt (zie afbeelding B).
- Om de accu te verwijderen drukt u op de accuvrijgaveknop en trekt u de accu eruit (zie afbeelding C).



### **OPGELET!**

Als het gereedschap niet wordt gebruikt, moeten de accucontacten worden beschermd. Losse metalen delen kunnen de contacten kortsluiten; gevaar voor explosie en brand!

## In-/uitschakelen (zie afb. D)

- Houd de aan/uit-knop aan de onderkant van het gereedschap ingedrukt om het apparaat in te schakelen. De messen gaan open.
- Druk op de trekkerschakelaar om de messen te sluiten. Houd de aan/uit-knop aan de onderkant van het gereedschap ingedrukt om de stroom uit te schakelen.

### **OPMERKING**

Voordat u begint te werken, moet u de trekker meerdere keren overhalen om te controleren of de werking zonder belasting normaal is.

### **OPMERKING**

Als u de trekker ongeveer 3 minuten niet bedient, wordt het apparaat automatisch uitgeschakeld en klinkt er een pieptoon op het moment dat het apparaat wordt uitgeschakeld.

## De voorspanning van het mes aanpassen (zie afb. E)

Na een bepaald aantal uren gebruik kan de bladspanning (de opening tussen de messen) verslechteren. De juiste bladspanning is belangrijk voor de snoeischaar om nauwkeurig te kunnen snijden.

- a. Schakel het gereedschap uit en verwijder het accupack.
- b. Draai de borgschroef los met de meegeleverde inbussleutel.
- c. Draai de spanmoer met de meegeleverde dopsleutel om de juiste voorspanning te bereiken.
- d. Gebruik de meegeleverde inbussleutel om de borgschroef vast te draaien.

### **OPMERKING**

*Als de messen gesloten zijn, mogen ze niet zijwaarts bewegen. Zijwaartse bewegingen kunnen de interne mechanische structuur van het gereedschap beschadigen.*

## Smering van de snoeischaar (zie afb. F)

De messen moeten vóór gebruik of na het werken, wanneer de messen droog zijn, worden gesmeerd met wat olie.

- a. Schakel het gereedschap uit en verwijder

het accupack.

- b. Met de messen open voegt u wat smeerolie toe aan het smeergat aan de achterkant van de snoeischaar.
- c. Voer een snede zonder belasting uit om de olie gelijkmatig te verdelen.

## Onderhoud



### **WAARSCHUWING!**

*Verwijder de accu voordat u werkzaamheden aan uw elektrisch gereedschap uitvoert.*

### **REINIGING**

- Reinig het elektrisch gereedschap en de ventilatiesleuven regelmatig. Het reinigingsinterval is afhankelijk van het materiaal en de duur van het gebruik.
- Blaas het binnenste van de behuizing en de motor regelmatig schoon met droge perslucht.

## Reserveonderdelen en accessoires

Voor accessoires, zie de catalogi van de fabrikant.

Opengewerkte tekeningen en lijsten met reserveonderdelen zijn terug te vinden op onze homepage:

**www.flex-tools.com.**

De gebruiksaanwijzing is ook beschikbaar op **www.flex-tools.com.**

## Informatie over verwijdering



### **WAARSCHUWING!**

*Zorg dat defect en afgedankt elektrisch gereedschap niet gebruikt kan worden:*

- Verwijder het netsnoer.



Alleen EU-landen

Gooi het elektrisch gereedschap niet bij het huishoudelijk afval!

In overeenkomst met de Europese Richtlijn 2012/19/EU betreffende afgedankte elektrische en elektronische apparatuur en omzetting naar nationale wetgeving moet afgedankt elektrisch gereedschap apart worden ingezameld en gerecycled op een milieuvriendelijke manier.



**Grondstoffen terugwinnen in plaats van afval verwijderen.**

Apparaten, accessoires en verpakking moeten worden gerecycled op een milieuvriendelijke

manier. Plastic onderdelen kunnen aan de hand van het materiaaltypen worden gerecycled.

**i** **OPMERKING**

*Vraag uw dealer naar de verwijderingsmogelijkheden!*

## CE Conformiteitsverklaring

Hierbij verklaren wij dat het product beschreven in de 'Technische specificaties' conform de volgende standaarden en normatieve documenten is:

EN 62841 in overeenstemming met de regelgevingen van de Richtlijnen 2014/30/EU, 2006/42/EC, 2011/65/EU.

Verantwoordelijk voor de technische documentatie: FLEX- Elektrowerkzeuge GmbH, R & D

Bahnhofstrasse 15, D-71 711 Steinheim/Murr



Peter Lameli  
Technical Director

Klaus Peter Weinper  
Hoofd van de  
kwaliteitsafdeling (QD)

01.01.2024; FLEX-Elektrowerkzeuge GmbH  
Bahnhofstrasse 15, D-71711 Steinheim/Murr

## Vrijstelling van aansprakelijkheid

De fabrikant en zijn vertegenwoordigers zijn niet verantwoordelijk voor schade of gederfde winst als gevolg van werkonderbrekingen veroorzaakt door het product of door een onbruikbaar product.

De fabrikant en zijn vertegenwoordigers zijn niet verantwoordelijk voor schade veroorzaakt door onjuist gebruik van het product of door het gebruik van het product met producten die afkomstig zijn van andere fabrikanten.



## Symboler, der bruges i denne brugsanvisning

### **ADVARSEL!**

Betyder forestående fare. Manglende overholdelse af denne advarsel, kan føre til dødsfald eller ekstremt alvorlige skader.

### **FORSIGTIGT!**

Betyder mulig farlig situation. Manglende overholdelse af denne advarsel, kan føre til mindre personskader eller skade på ejendom.

### **BEMÆRK**

Betyder at der er tips og vigtige oplysninger om apparatet.

## Symboler på elværktøjet



Læs brugsvejledningen, før du tænder elværktøjet!



Brug høreværn



FARE - Hold hænderne væk fra klingens



Må ikke udsættes for regn



Oplysninger om bortskaffelse af gamle apparater (se side 43)

## Af hensyn til din sikkerhed

### **ADVARSEL!**

Læs venligst følgende, inden elværktøjet tages i brug:

- Dette apparat kan bruges af børn i alderen fra 8 år og derover og personer med nedsatte fysiske, sensoriske eller mentale evner eller manglende erfaring og viden, hvis de er blevet vejledt eller instrueret i brugen af apparatet på en sikker måde og forstår farerne forbundet hermed. Børn må ikke lege med apparatet. Rengøring og brugervedligeholdelse må ikke foretages af børn uden opsyn.
- Disse brugsvejledninger,

- de gældende regler på stedet, hvor produktet bruges, for at undgå ulykker. Dette elværktøj er af høj kvalitet, og det er fremstillet i henhold til de vedstående sikkerhedsforordninger. Men når værktøjet er i brug, kan det stadig være en fare for brugerens eller en tredjeparts liv og lemmer, eller elværktøjet eller anden ejendom kan blive beskadiget.

Grensaksen må kun bruges til dens

- dens tiltænkte formål,
- og den skal altid være i god tilstand. Skader og fejl, der påvirker sikkerheden, skal straks repareres.

### Tiltænkt formål

Denne grensaks er beregnet til

- Erhvervsbrug inden for industri og handel,
- til klipping og beskæring af små grene og kviste.

## Sikkerhedsinstruktioner til grensaksen

### **ADVARSEL!**

Læs alle sikkerhedsadvarsler, anvisninger, billeder og specifikationer, der følger med dette elværktøj. Hvis anvisningerne nedenfor ikke følges, kan det føre til elektrisk stød, brand og/eller alvorlig personskade. Gem alle advarsler og instruktioner til fremtidig reference.

- Grensaksen må ikke bruges i dårlige vejrforhold, særligt hvis der er risiko for lynnedslag. Det mindsker risikoen for at blive ramt af lyn.
- Hold alle elektriske ledninger og kabler væk fra klippeområdet. Ledninger eller kabler ligge skjult, der hvor du klipper, og de kan klippes over ved et uheld.
- Hold kun grensaksen på de isolerede gribeflader, da klingens kontakt med skjulte ledninger. Hvis grensaksen rammer en strømførende ledning, kan metaldelene på motorsaven blive "strømledende", hvilket kan give brugeren elektrisk stød.
- Hold alle dele af kroppen væk fra klingens. Fjern ikke afklippet materiale, når klingerne bevæger sig; klip heller ikke i materiale, der holdes i hånden. Klingerne fortsætter med at bevæge sig, efter at kontakten er slukket. Et øjeblik



uopmærksomhed ved brug af grensaksen kan medføre alvorlig personskade.

- **Når du fjerner fastsiddende materiale eller vedligeholder grensaksen, skal du sørge for, at alle kontakter er slukket, og at batteriet er taget ud eller afbrudt.**

Uventet igangsætning af grensaksen, når fastklemmet materiale fjernes eller når den vedligeholdes, kan føre til alvorlige personskader.

- **Bær grensaksen i håndtaget med klingerne standset, og pas på ikke at trykke på tænd/sluk-knappen.** Hvis grensaksen bæres rigtigt, reduceres risikoen for utilsigtet start og deraf følgende personskader fra klingerne.

## Støj og vibrationer

Støj- og vibrationsværdierne er blevet bestemt i henhold til EN 62841. Elværktøjets A-evaluerede støjniveau er typisk:

- Lydtryk  $L_{pA}$ : 60 dB(A)
- Lydeffekt  $L_{WA}$ : 68 dB(A)
- Usikkerhed: K = 3 dB

Samlet vibrationsværdi:

- Emissionsværdi  $a_h$ : <2.5 m/s<sup>2</sup>
- Usikkerhed: K = 1.5 m/s<sup>2</sup>

### **FORSIGTIG!**

De indikerede målinger refererer til nye elværktøjer. Støj- og vibrationsværdierne ændres med tiden ved daglig brug.

### **BEMÆRK**

Vibrationsemissionsniveauet, der er angivet i dette oplysningsskema, er målt i overensstemmelse med en målemetode, der er standarden, som er angivet i EN 62841, og som kan bruges til at sammenligne et værktøj med et andet.

At den/de angivne samlede vibrationsværdi(r) og den/de angivne støjemissionsværdi(r) også kan bruges i en foreløbig vurdering af eksponeringen.

Men hvis værktøjet bruges til forskellige ting, med forskelligt skæretilbehør eller hvis det ikke vedligeholdes ordentligt, kan vibrationsemissionsniveauet variere.

Dette kan føre eksponeringsniveauet markant over den samlede driftstid.

For at foretage en nøjagtig vurdering af vibrationseksponeringsniveauet, skal tiden,

hvor værktøjet er slukket eller kører, men ikke er i brug, tages i betragtning.

Dette kan reducere eksponeringsniveauet markant over den samlede driftstid.

Brug yderligere sikkerhedsforanstaltninger for at beskytte brugerne mod virkningerne af vibrationerne, såsom: Vedligeholdelse af værktøjet og boretilbehør. Og hold hænderne varme og organiser arbejdsmonstrene.

### **ADVARSEL!**

- *Vibrations- og støjemissionerne under brug af elværktøjet er muligvis ikke ens med de angivne værdier, afhængigt af hvordan værktøjet bruges, og især hvilken slags emne, der bearbejdes; og*
- *Om behovet for at identificere sikkerhedsforanstaltninger til beskyttelse af brugeren, som er baseret på en estimering af eksponering under brugsforholdene (med hele driften taget i betragtning, såsom hvornår værktøjet slukkes, og hvornår det kører i tomgang ud over driftstiden).*

### **CAUTION!**

*The indicated measurements refer to new power tools. Daily use causes the noise and vibration values to change.*

## Tekniske data

Værktøj	GPS 35 18-EC		
Type	Grensaks		
Nominel spænding	V	18	
Klippekapacitet	mm	35	
Vægt i henhold til „EPTA-proceduren 01/2003“	kg	0.9	
Batteri	18 V	AP 18.0/2.5 AP 18.0/5.0 AP 18.0/8.0	
Batteriets vægt	kg	AP 18.0/2.5 AP 18.0/5.0 AP 18.0/8.0	0,4 0,7 1,1
Driftstemperatur	-10~40 °C		
Opladningstemperatur	4~40 °C		

Opbevaringstemperatur	<50 °C
Oplader	CA 12/18 CA 18.0-LD CA 10.8/18.0

## Overblik (figur A)


Nummereringen af produkttegenskaberne refererer til billedet af maskinen på grafiksiden.

1. **Fast klinge**
2. **Flytbar klinge**
3. **Møtrik til justering af spændingen**
4. **Låseskrue**
5. **Håndtag**
6. **Tænd/sluk-knap**
7. **Aftrækker**
8. **Hul til smøring**
9. **Topnøgle**
10. **4 mm unbrakonøgle**
11. **3 mm unbrakonøgle**
12. **Smøreolie**

## Brugsvejledninger


 **ADVARSEL!**  
Tag batteriet ud, før der udføres nogen form for arbejde på elværktøjet.

Hold hænderne væk fra klingerne. Kontakt med sværdet vil medføre alvorlige personskader.

 **BEMÆRK**  
Beskæringsaksen er udstyret med en advarselsanordning. Der lyder muligvis et lydssignal, hvis saksknivene og kontakten få hudkontakt med en person på samme tid. Herefter kan saksen ikke åbnes. Denne advarselsanordning gør det sikkert at bruge beskæringsaksen, men fuldstændighedssikkerhed kan ikke garanteres. Denne funktion kan ikke bruges med handsker. Tør hud kan også påvirke funktionen.


### Inden elværktøjet tændes

Pak elværktøjet ud, og sørg for at der ikke mangler nogen dele, og at ingen af delene er beskadiget.

 **BEMÆRK**  
Batterierne er ikke ladet helt op, når de leveres. Lad batterierne helt op, inden produktet tages i brug. Se opladningsoplysningerne i brugsanvisningen.


### Isætning og udskiftning af batteriet

- Tryk det opladede batteri i elværktøjet, indtil det klikker på plads (se figur B).
- Batteriet tages ud ved at trykke på frigivelsesknappen, hvorefter det kan trækkes ud (se figur C).

 **FORSIGTIG!**  
Når enheden ikke er i brug, skal du beskytte batterikontakterne. Løse metaldele kan kortslutte kontakterne, som kan føre til eksplosion eller brand!

### Sådan tændes og slukkes produktet (se figur D)

- Hold tænd/sluk-knappen nede på bunden af værktøjet for at tænde for strømmen. Klingerne er åben.
- Tryk på aftrækkeren for at lukke klingerne. Hold tænd/sluk-knappen på bunden af værktøjet nede for at afbryde strømmen.

 **BEMÆRK**  
Før du begynder at arbejde, skal du trykke adskillige gange på aftrækkeren for at se, om den virker normalt uden belastning.

 **BEMÆRK**  
Hvis du ikke bruger aftrækkeren i ca. 3 minutter, slukker værktøjet automatisk. Det bipper, når det slukkes.

### Justering af spændingen mellem klingerne (se figur E)

Efter et bestemt antal driftstimer kan spændingen (afstanden mellem klingerne) mellem klingerne reduceres. Det er vigtigt at klingerne sidder ordentligt for, at grensaksen kan lave præcise snit.

- a. Sluk værktøjet og tag batteripakken ud.
- b. Løsn låseskruen med den medfølgende unbrakonøgle.
- c. Drej møtrikken til justering af spændingen med den medfølgende topnøgle for at få den optimale

spænding.

- d. Brug den medfølgende unbrakonøgle til at spænde låseskruen.

### **i** **BEMÆRK**

Når klingerne er lukkede, må de ikke svinge sidelæns. Hvis de svinges til sidelæns, kan det beskadige værktøjets indvendige mekaniske struktur.

### **Smøring af grensaksen (se figur F)**

Klingerne skal smøres med flydende smøremiddel før brug, eller efter brug, når de er tørre.

- Sluk værktøjet og tag batteripakken ud.
- Åbn saksen og fyld smøroleolie i smørehullet på bagsiden af grensaksen.
- Lav et snit uden belastning for at fordele olien jævnt.

## **Vedligeholdelse og pleje**

### **⚠ ADVARSEL!**

Tag batteriet ud, før der udføres nogen form for arbejde på elværktøjet.

### **Rengøring**

- Rengør regelmæssigt elværktøjet og luftåbningerne. Rengøringshyppigheden afhænger af materialet, og hvor meget værktøjet bruges.
- Blæs regelmæssigt kabinettet indeni og motoren med tør trykluft.

### **Reserve dele og tilbehør**

For andet tilbehør, især værktøjer og poleringsudstyr, bedes du se producentens kataloger.

Tegninger og lister over reserve dele kan findes på vores hjemmeside:

**www.flex-tools.com.**

Du kan også finde brugsvejledningen på **www.flex-tools.com.**

## **Oplysninger om bortskaffelse**

### **⚠ ADVARSEL!**

Gør opbrugte elværktøjer ubrugelige ved at:  
- Fjern ledningen på ledningsforbundne elværktøjer,



Kun EU-lande

Elværktøj må ikke smides ud sammen med husholdningsaffald!

I overensstemmelse med europæisk direktiv 2012/19/EU om affald af elektrisk og elektronisk udstyr og gennemførelse i national ret, skal elværktøj indsamles separat og genanvendes på en miljøvenlig måde.



**Genbrug af råmaterialer i stedet for bortskaffelse af affald.**

Enheden, tilbehøret og emballagen skal genbruges på en miljøvenlig måde. Plastdele separeres til genbrug efter materialetype.



### **BEMÆRK**

Spørg din forhandler om dine bortskaffelsesmuligheder!

## **☞ Overensstemmelseserklæring**

Vi erklærer under eget ansvar at produktet, der er beskrevet under "Tekniske specifikationer" overholder følgende standarder eller normative dokumenter:

EN 62841 i overensstemmelse med forskrifterne i direktiverne 2014/30/EU, 2006/42/EF, 2011/65/EU.

Ansvarlig for tekniske dokumenter: FLEX-Elektrowerkzeuge GmbH, R & D  
Bahnhofstrasse 15, D-71 711 Steinheim/Murr

i.V.  

Peter Lameli  
Teknisk direktør

Klaus Peter Weinper  
Chef for kvalitetsafdeling  
(QD)

01.01.2024; FLEX-Elektrowerkzeuge GmbH  
Bahnhofstrasse 15, D-71711 Steinheim/Murr

## **Ansvarsfraskrivelse**

Fabrikanten og dennes repræsentant er ikke ansvarlige for nogen skader eller tabt fortjeneste på grund af afbrydelser i forretninger, forårsaget af produktet eller et ubrugeligt produkt.

Fabrikanten og dennes repræsentant er ikke ansvarlige for nogen skader, der skyldes forkert brug af produktet eller ved brug af produktet med produkter fra andre fabrikanter.

## Symboler som brukes i denne håndboken

### **ADVARSEL!**

Betegner en umiddelbar fare. Unnlatelse av å følge denne advarselen kan føre til død eller alvorlige personskader.

### **FORSIKTIG!**

Betegner en mulig farlig situasjon. Hvis denne advarselen ikke følges, kan det føre til lett personskade eller skade på eiendom.

### **MERK**

Angir brukertips og viktig informasjon.

## Symboler på elektroverktøyet



Les bruksanvisningen før du slår på elektroverktøyet!



Bruk hørselsvern



FARE - Hold hendene unna bladet



Ikke utsett for regn



Avhendingsinformasjon for den gamle maskinen (se side 47)

## For din sikkerhet

### **ADVARSEL!**

Før du bruker elektroverktøyet, vennligst les og følg:

- Dette apparatet kan brukes av barn fra 8 år og oppover og personer med reduserte fysiske, sensoriske eller mentale evner eller mangel på erfaring og kunnskap hvis de har fått tilsyn eller instruksjoner om bruk av apparatet i en sikker måte og forstå farene involvert. Barn skal ikke leke med apparatet. Rengjøring og brukervedlikehold skal ikke utføres av barn uten tilsyn.
- denne driftsanvisningen,
- gjeldende områdereglene og regelverket for forebygging av ulykker.

*Dette elektroverktøyet er utformet med moderne teknologi, og er blitt konstruert i henhold til gjeldende sikkerhetsreguleringer. Likevel, når det er i bruk, kan elektroverktøyet utgjøre en fare for liv og lemmer for brukeren eller en tredjepart, eller elektroverktøyet eller annen eiendom kan bli skadet.*

Beskjæringssaksen kan kun brukes

- som tiltenkt,
- i perfekt stand.

Feil som svekker sikkerheten må utbedres umiddelbart.

### Tilsiktet bruk

Denne beskjæringssaksen er beregnet

- for kommersiell bruk i industri og handel,
- for kutting og beskjæring av små lemmer og greiner.

## Sikkerhetsinstruksjoner for beskjæringssaks

### **ADVARSEL!**

*Les alle sikkerhetsadvarsler, instruksjoner, illustrasjoner og spesifikasjoner som følger med dette elektroverktøyet. Unnlatelse av å følge alle instruksjonene nedenfor kan føre til elektrisk støt, brann og/eller alvorlig skade. Lagre alle advarsler og instruksjoner for fremtidig referanse.*

- **Ikke bruk beskjæringssaksen under dårlige værforhold, spesielt når det er fare for lynnedslag.** Dette reduserer risikoen for å bli truffet av lynet.
- **Hold alle strømledninger og kabler unna skjæreområdet.** Strømledninger eller kabler kan være skjult og kan ved et uhell kuttes av bladet.
- **Hold kun beskjæringssaksen ved isolerte gripeflater, fordi bladet kan komme i kontakt med skjulte ledninger.** Klinger som kommer i kontakt med en "strømførende" ledning kan gjøre eksponerte metalldele av beskjæringssaksen "levende" og kan gi operatøren et elektrisk støt.
- **Hold alle deler av kroppen unna bladet. Ikke fjern avkuttet vegetasjon eller hold i det som skal klippes mens skjærebladene er i bevegelse.** Skjærebladene fortsetter å gå etter at bryteren er slått av. Et øyeblikks uoppmerksomhet mens du bruker

beskjæringssaksen kan føre til alvorlig personskade.

- **Når du fjerner fastkjørt materiale eller utfører service på beskjæringssaksen, må du kontrollere at strømbryteren er av og batteripakken er fjernet eller frakoblet.** Uventet aktivering av beskjæringssaksen under fjerning av fastkjørt materiale eller service kan føre til alvorlig personskade.
- **Bær beskjæringssaksen i håndtaket med bladet stoppet og pass på at du ikke bruker strømbryteren.** Riktig bæring av beskjæringssaksen vil redusere risikoen for utilsiktet start og resulterende personskade fra knivene.

## Støy og vibrasjoner

Støy- og vibrasjonsverdiene er fastsatt i henhold til EN 62841. Det A-evaluerte støynivået til elektroverktøyet er vanligvis:

- Lydtrykknivå  $L_{pA}$ : 60 dB(A)
- Lydeffektnivå  $L_{WA}$ : 68 dB(A)
- Usikkerhet: K = 3 dB

Total vibrasjonsverdi:

- Utslippsverdi  $a_h$ : <2.5 m/s<sup>2</sup>
- Usikkerhet: K = 1.5 m/s<sup>2</sup>

### **FORSIKTIG!**

De indikerte målingene henviser til nye elektroverktøy. Daglig bruk fører til at støy- og vibrasjonsverdiene endres.

### **MERK**

Vibrasjonsutslippsnivået gitt i dette informasjonsarket er målt i henhold til en målemetode standardisert i EN 62841 og kan brukes til å sammenligne ett verktøy med et annet.

At den(e) deklarete totalverdien(e) av vibrasjon og de(n) deklarete støyutslippsverdi(ene) også kan brukes i en foreløpig vurdering av eksponering.

Imidlertid, hvis verktøyet brukes til forskjellige bruksområder, med annet skjæretillbehør eller dårlig vedlikeholdt, kan vibrasjonsutslippsnivået variere.

Dette kan øke eksponeringsnivået betydelig over den totale arbeidsperioden.

For å gjøre et nøyaktig estimat av vibrasjonseksponeringsnivået, er det også nødvendig å ta hensyn til tidspunktene når verktøyet er slått av eller går, men faktisk ikke

er i bruk.

Dette kan redusere eksponeringsnivået betydelig over hele arbeidsperioden.

Identifiser ytterligere sikkerhetstiltak for å beskytte operatøren mot virkningene av vibrasjoner som: vedlikehold av verktøyet og skjæretillbehøret, hold hendene varme, organisering av arbeidsmønstre.

### **ADVARSEL!**

- at vibrasjons- og støyutslippene under faktisk bruk av elektroverktøyet kan avvike fra de oppgitte verdiene avhengig av måten verktøyet brukes på, spesielt hva slags arbeidsstykke som behandles; og

- av behovet for å identifisere sikkerhetstiltak for å beskytte operatøren som er basert på en estimering av eksponering under de faktiske bruksforholdene (som tar hensyn til alle deler av driftssyklusen, for eksempel når verktøyet er slått av og når det kjører inaktiv i tillegg til utløsertiden).

### **CAUTION!**

Bruk hørselsvern ved lydtrykk over 85 dB(A).

## Tekniske data

Verktøy	GPS 35 18-EC		
Type	Beskjæringsskjær		
Merkespenning	V	18	
Klippekapasitet	mm	35	
Vekt i henhold til „EPTA-prosedyre 01/2003“	kg	0.9	
Batteri	18V	AP 18.0/2.5	
		AP 18.0/5.0	
		AP 18.0/8.0	
Vekt på batteri	kg	AP 18.0/2.5	0,4
		AP 18.0/5.0	0,7
		AP 18.0/8.0	1,1
Driftstemperatur	-10~40 °C		
Ladetemperatur	4~40°C		
Lager temperatur	< 50 °C		

Lader	CA 12/18 CA 18.0-LD CA 10.8/18.0
-------	--

## Oversikt (figur A)

Nummereringen av produktfunksjonene refererer til illustrasjonen av maskinen på grafikkisiden.

1. Fast blad
2. Bevegbart blad
3. Spenningsjusterende mutter
4. Låseskrue
5. Håndtak
6. Av/på-knapp
7. Utløserknapp
8. Smørehull
9. Piksnøkkel
10. 4 mm sekskantnøkkel
11. 3 mm sekskantnøkkel
12. Smøreolje

## Bruksinstruksjoner

### **ADVARSEL!**

Ta ut batteriet før du utfører noe arbeid på elektroverktøyet.

Hold hendene unna knivene. Kontakt med bladet vil føre til alvorlig personskade.

### **MERK**

Beskjæringssaksen har en støttende varselanordning. Et akustisk varsel signal kan høres så snart skjærekantene og bryteren har hudkontakt med en person samtidig. Skjærekantene vil automatisk stoppe og åpne seg. Denne varslingsanordningen støtter sikker håndtering av beskjæringssaksen, men kan ikke garantere sikkerheten. Bruk av hansker vil forhindre denne funksjonen. Tørr hud kan forhindre denne funksjonen.

### Før du slår på elektroverktøyet

Pakk ut elektroverktøyet og kontroller at det ikke mangler eller er skadde deler.

### **MERK**

Batteriene er ikke fulladet ved levering. Lad batteriene helt opp før første gangs bruk. Se

laderens bruksanvisning.

### Sette inn/bytte ut batteri

- Trykk det ladede batteriet inn i elektroverktøyet til det klikker på plass (se figur B).
- For å fjerne, trykk på utløserknappen og trekk ut batteriet (se figur C).



### **FORSIKTIG!**

Beskytt batterikontaktene når enheten ikke er i bruk. Løse metalldele kan kortslutte kontaktene; eksplosjons- og brannfare!

### Slå av og på (se figur D)

- Trykk og hold inne strømknappen på bunnen av verktøyet for å slå på strømmen. Bladene vil åpne seg.
- Trykk på utløserknappen for å lukke knivene. Trykk og hold inne strømbryteren på bunnen av verktøyet for å slå av strømmen.



### **MERK**

Før du begynner å jobbe, trykk på avtrekkeren flere ganger for å sjekke om dens tomgangsdrift er normal.



### **MERK**

Hvis du ikke betjener avtrekkeren på omtrent 3 minutter, vil verktøyet automatisk slå seg av og pipe når det slås av.

### Justere bladspenningen (se figur E)

Etter et visst antall timers drift kan bladspenningen (gapet mellom bladene) forringes. Riktig bladspenning er viktig for at beskjæringssaksen skal kunne gjøre nøyaktige kutt.

- a. Slå av verktøyet og løsne batteripakken.
- b. Løsne låseskruen med den medfølgende sekskantnøkkelen.
- c. Drei den spenningsjusterende mutteren med den medfølgende pipenøkkelen for å oppnå den perfekte spenningen.
- d. Bruk den medfølgende sekskantnøkkelen til å stramme låseskruen.



### **MERKNAD**

Når knivene er lukket, skal de ikke svinge sidelengs. Sidesvingninger kan skade den indre mekaniske strukturen til verktøyet.



## Smøring av beskjeringsaksen (se figur F)

Bladene må smøres med flytende smøremiddel før bruk eller etter arbeid når bladene er tørre.

- Slå av verktøyet og løsne batteripakken.
- Med bladene åpne, tilsett smøreolje i smørehullet på baksiden av beskjeringsaksen.
- Utfør et kutt uten belastning for å fordele oljen jevnt.

## Vedlikehold og stell



### ADVARSEL!

Ta ut batteriet før du utfører noe arbeid på elektroverktøyet.

## Rengjøring

- Rengjør elektroverktøyet og ventilasjonsåpningene regelmessig. Hyppigheten av rengjøringen er avhengig av materialet og bruksvarigheten.
- Blås regelmessig ut husets indre og motor med tørr trykkluft.

## Reservedeler og tilbehør

Se produsentens kataloger for informasjon om annet tilbehør, spesielt verktøy og poleringshjelpemidler. Forstørrede tegninger og lister over reservedeler finner du på hjemmesiden vår: [www.flex-tools.com](http://www.flex-tools.com). Instruksjonen kan også være tilgjengelig på [www.flex-tools.com](http://www.flex-tools.com).

## Informasjon om avhending



### ADVARSEL!

Gjør overflødig elektroverktøy ubrukelig:  
- strømdrevet verktøy ved å fjerne strømledningen.



Bare EU-land  
Ikke kast elektroverktøy med husholdningsavfall!

I henhold til EU-direktiv 2012/19/EU om kassering av elektrisk og elektronisk utstyr og innarbeiding i nasjonal lovgivning, skal brukte elektroverktøy samles inn separat og resirkuleres på en miljøvennlig måte.



## Gjenvinning av råvarer i stedet for avfallshåndtering.

Enheten, tilbehøret og emballasjen skal resirkuleres på en miljøvennlig måte. Plastdeler skal resirkuleres i henhold til materialtype.



### MERK

Spør din forhandler om avhendingsmuligheter!

## ☞ Samsvarserklæring

Vi erklærer på eget ansvar at produktet beskrevet i "Tekniske spesifikasjoner" er i samsvar med følgende standarder eller normative dokumenter:

EN 62841 i samsvar med forskriftene i direktivene 2014/30/EU, 2006/42/EC, 2011/65/EU.

Ansvarlig for tekniske dokumenter: FLEX-Elektrowerkzeuge GmbH, R&D  
Bahnhofstrasse 1 5, D-71 711 Steinheim/Murr

i.U.  

Peter Lameli  
Teknisk direktør

Klaus Peter Weinper  
Leder for  
kvalitetsavdelingen (QD)

01.01.2024; FLEX-Elektrowerkzeuge GmbH  
Bahnhofstrasse 15, D-71711 Steinheim/Murr

## Fritak for ansvar

Produsenten og hans representant er ikke ansvarlig for eventuelle skader og tapt fortjeneste på grunn av driftsavbrudd forårsaket av produktet eller et ubrukelig produkt.

Produsenten og hans representant er ikke ansvarlig for skader som er forårsaket av feil bruk av produktet eller ved bruk av produktet sammen med produkter fra andre produsenter.

## Symbols som används i denna manual

### **VARNING!**

Indikerar överhängande fara. Om inte dessa varningar följs kan det resultera i dödsfall eller extremt allvarliga skador.

### **FÖRSIKTIGHET!**

Indikerar en eventuell farlig situation. Om inte dessa varningar följs kan det leda till lättare skador eller skador på egendom.

### **NOTERA**

Indikerar programtips och viktig information.

## Symboler på elverktyget



Innan du slår på elverktyget, läs bruksanvisningen!



Använd alltid hörselskydd



FARA - Håll händerna borta från knivarna



Utsätt den inte för regn



Avyttringsinformation för den gamla maskinen (se sidan 51)

## För din säkerhet

### **VARNING!**

Innan elverktyget används, läs igenom och följ:

- Denna apparat kan användas av barn från åtta år och uppåt och av personer med nedsatt fysisk, sensorisk eller mental förmåga, eller av personer som saknar erfarenhet och kunskap under förutsättningen att de övervakas eller mottagit instruktioner för säker användning av apparaten och är medvetna om riskerna. Barn får inte leka med apparaten. Rengöring och användarunderhåll får inte utföras av barn utan tillsyn.
- dessa driftinstruktioner,

- nuvarande giltiga anläggningsregler och bestämmelserna för att förhindra olyckor.

Detta elverktyg är toppmodernt och har skapats i enlighet med godkända säkerhetsbestämmelser. När elverktyget används kan det dock utgöra en livsfara för användaren eller tredje part, eller så kan elverktyget eller egendom skadas.

Sekatören skall endast användas

- såsom avsetts,
- i perfekt skick.

Fel som påverkar säkerheten skall åtgärdas omedelbart.

## Intended use

Denna sekator är avsedd för

- för kommersiellt bruk inom industri och handel,
- för kapning och beskärning av små grenar och kvistar.

## Säkerhetsinstruktioner för sekator

### **VARNING!**

Läs igenom alla säkerhetsvarningar, instruktioner, illustrationer och specifikationer som medföljer detta elverktyg. Underlåtenhet att följa alla instruktioner som listas nedan kan resultera i elektriska stöt, brand och/eller allvarliga personskador. Spara alla varningar och instruktioner för framtida referens.

- Undvik att använda sekatören under dåliga väderförhållanden, i synnerhet när det är risk för åska. Det minskar risken att bli träffad av blixten.
- Håll alla strömkablar och ledningar på avstånd från klippområdet. Strömkablar och ledningar kan vara dolda i häckar eller buskar och kan därmed oavsiktligt skadas av kniven.
- Håll endast sekatören i de isolerade greppytorna eftersom kniven kan komma i kontakt med dolda elledningar. Knivar som kommer i kontakt med en strömförande ledning kan göra att exponerade metalldelar hos sekatören blir strömförande och kan ge användaren en elektrisk stöt.
- Håll alla kroppsdelar borta från kniven. Ta inte bort avskurna objekt eller håll i dem för skärning när kniven



**rör sig.** Kniven fortsätter att röra sig efter att strömbrytaren har stängts av. Ett ögonblicks ouppmärksamhet vid användning av stängsågen kan leda till allvarliga personskador.

- **Vid borttagning av material som fastnat eller service av enheten, säkerställ att alla strömbrytare är avslagna och att batteripaketet tagits bort eller frånkopplats.** Övontad aktivering av häcktrimmern när du tar bort fastnat material eller vid service kan leda till allvarliga personskador.
- **Bär sekatören via handtaget, med kniven stoppad och var noga med att inte aktivera någon strömbrytare.** Om sekatören bärs korrekt så minskar risken för oavsiktlig start och efterföljande personskador från knivarna.

## Buller och vibrationer

Buller- och vibrationsvärden har avgjorts i enlighet med EN 62841. Den värderade bullernivån för elverktyg är vanligtvis:

- Ljudtrycksnivå  $L_{pA}$ : 60 dB(A)
- Ljudeffektnivå  $L_{WA}$ : 68 dB(A)
- Osäkerhet:  $K = 3\text{dB}$

Totalt vibrationsvärde:

- Utstrålningsvärde  $a_{hV}$ :  $<2.5\text{ m/s}^2$
- Osäkerhet:  $K = 1.5\text{ m/s}^2$



### FÖRSIKTIGHET!

*De angivna mätvärdena refererar till nya elverktyg. Daglig användning gör att buller- och vibrationsvärdena ändras.*



### NOTERA

Den utstrålade vibrationsvärdet som anges i detta informationsblad har uppmätts enligt ett standardiserat test i EN 62841 och kan användas för att jämföra ett verktyg med ett annat.

Att de deklarerade totalvärdena för vibrationer och de deklarerade värdena för bulleremissioner också kan användas i en preliminär bedömning av exponeringen.

Emellertid om verktyget används för olika arbeten med olika tillbehör eller är dåligt underhållet kan vibrationsvärdet skilja sig åt.

Det kan signifikant öka exponeringsnivån över den totala arbetsperioden.

För att göra en korrekt bedömning av

exponeringsnivån för vibrationer är det också nödvändigt att även räkna med tiden som verktyget är avstängt eller körs med faktiskt inte används.

Det kan signifikant minska exponeringsnivån över den totala arbetsperioden.

Identifiera ytterligare säkerhetsåtgärder för att skydda operatören från effekterna av vibrationer såsom: underhåll verktyget och tillbehören, håll händerna varma, organisation av arbetsmönstret.



### VARNING!

*Vibrationer och buller vid faktisk användning av elverktyget kan skilja sig från de deklarerade värdena beroende på hur verktyget används, särskilt på vilken typ av arbetsstycke som bearbetas; och behovet av att identifiera säkerhetsåtgärder för att skydda operatören som baseras på en uppskattning av exponeringen under de faktiska användningsförhållandena (med beaktande av alla delar av driftscykeln, t.ex. de tider då verktyget stängs av och när det körs på tomgång utöver utlösningstiden).*



### FÖRSIKTIGHET!

*Använd hörselskydd vid ljudnivåer över 85 dB(A).*

## Tekniska data

Verktyg	GPS 35 18-EC		
Typ	Beskränning		
Märkspänning	V	18	
Skärkapacitet	mm	35	
Vikt enligt "EPTA Procedure 01/2003"	kg	0.9	
Batteri	18 V	AP 18.0/2.5 AP 18.0/5.0 AP 18.0/8.0	
Vikt för batteri	kg	AP 18.0/2.5 AP 18.0/5.0 AP 18.0/8.0	0,4 0,7 1,1
Drifttemperatur	-10~40 °C		

Laddningstemperatur	4~40 °C
Förvaringstemperatur	<50 °C
Laddare	CA 12/18 CA 18.0-LD CA 10.8/18.0

## Översikt (Bild A)

Numreringen av produktfunktionerna refererar till illustrationen på maskinen på den grafiska sidan.

1. Fas kniv
2. Rörlig kniv
3. Mutter för spänningsjustering
4. Låsskruv
5. Handtag
6. Strömbrytare
7. Avtryckarknapp
8. Smörjhål
9. Hylsnyckel
10. 4 mm insexnyckel
11. 3 mm insexnyckel
12. Smörjolja

## Bruksanvisning

### **VARNING!**

Ta bort batteriet innan något arbete utförs på elverkytet.

Håll händerna borta från kniven. Kontakt med kniven kommer att resultera i allvarliga personskador.

### **NOTERA**

Beskärningssaxen har en stödjande varningsenhet. En ljudlig varningssignal kan ljuda så snart som de skärande kanterna och omkopplaren har hudkontakt med en person samtidigt. Skärkanterna kommer automatiskt att stoppas och öppnas. Denna varningsenhet stöder säker hantering av beskärningssaxen men garanterar inte säkerheten. Använd handskar för att förhindra denna egenskap. Torr hud kan förhindra denna funktion.

## Innan du slår på elverkytet

Packa upp polermaskinen och kontrollera att inga delar saknas eller är skadade.

### **NOTERA**

Batterierna är inte laddade fullt vid leveransen. Innan första användning, ladda batterierna fullt. Se laddarens bruksanvisning.

## Sätta i/byta batteriet

- Tryck in det laddade batteriet i elverkytet tills det klickar på plats, (se bild B).
- För att ta bort, tryck på låsknappen och dra ut batteriet. (se bild C).



### **FÖRSIKTIGHET!**

När enheten inte används, skydda batteriets kontakter. Lösa metalldelar kan kortsluta kontakterna, risk för explosion och brand!

## Slå på och stänga av (se bild D)

- Tryck och håll in strömbrytaren på verktygets bas för att slå på strömmen. Kniven är öppen.
- Tryck på avtryckarknappen för att stänga kniven. Tryck och håll in strömbrytaren på verktygets bas för att stänga av strömmen.



### **NOTERA**

Innan du börjar arbeta, tryck av avtryckaren flera gånger för att kontrollera om tomgångsdriften är normal.



### **NOTERA**

Om du inte använder avtryckaren under ca tre minuter stängs verktyget av automatiskt och en ljudsignal hörs när verktyget stängs av.

## Justera knivspänningen (se bild E)

Efter ett visst antal drifttimmar kan knivspänningen (gapet mellan knivarna) försämrats. Korrekt knivspänning är viktigt för att sekätören ska kunna göra exakta snitt.

- a. Stäng av verktyget och ta bort batteripaketet.
- b. Lossa låsskruv med den medföljande insexnyckeln.
- c. Vrid spänningsjusteringsmuttern med den medföljande hylsnyckeln för att uppnå perfekt spänning.
- d. Använd den medföljande insexnyckeln

för att dra åt låsskruv.

### **i** **NOTERA**

När knivarna är stängda får de inte svänga i sidled. Sidovängningar kan skada verktygets inre mekaniska struktur.

### **Smörjning av sekätören (se bild F)**

Knivarna måste smörjas med flytande smörjmedel före användning eller efter arbete när knivarna är torra.

- Stäng av verktyget och ta bort batteripaketet.
- När knivarna är öppna tillsätter du smörjolja i smörjhålet på baksidan av sekätören.
- Utför ett snitt utan belastning för att fördela oljan jämnt.

## **Underhåll och skötsel**

### **!** **VARNING!**

Ta bort batteriet innan något arbete utförs på elverktyget.

### **Rengöring**

- Rengör regelbundet elverktygets ventilationsöppningar. Frekvensen för rengöring beror på använt material och hur länge den använts.
- Blås regelbundet ur höljets inre delar med torr tryckluft.

### **Reservdelar och tillbehör**

För att tillbehör, särskilt verktygs- och poleringshjälp, se tillverkarens kataloger. Sprängritningar och reservdelslistor kan hittas på vår hemsida:

[www.flex-tools.com](http://www.flex-tools.com).

Instruktionerna kan också hittas på [www.flex-tools.com](http://www.flex-tools.com).

## **Information om kassering**

### **!** **VARNING!**

Gör förbrukade elverktyg obrukbara:

- genom att ta bort elsladden från eldrivna elverktyg.



Endast EU-länder  
Kasta inte elektriska elverktyg i  
hushållssoporna!

I enlighet med europeiska direktivet 2012/19/EU om Waste Electrical and Electronic Equipment (WEEE, hantering av elektriskt och elektroniskt avfall) och överfört till nationella lagar måste dessa samlas in separat och återvinnas på ett miljövänligt sätt.



Enheter, tillbehör och förpackning skall återvinnas på ett miljövänligt sätt. Plastdelar identifieras för återvinning enligt materialtyp.

### **i** **NOTERA**

Fråga din återförsäljare om alternativ för avyttring!

## **CE-Deklaration om överensstämmelse**

Vi deklarerar under vårt exklusiva ansvar att produkten som beskrivs under "Tekniska specifikationer" uppfyller följande standarder eller normgivande dokument:

EN 62841 i enlighet med bestämmelserna i direktiv 2014/30/EU, 2006/42/EG, 2011/65/EU.

Ansvarig för tekniska dokument: FLEX-Elektrowerkzeuge GmbH, R & D  
Bahnhofstrasse 1 5, D-71 711 Steinheim/Murr

i.V.  

Peter Lameli      Klaus Peter Weinper  
Teknisk direktör      Chef för  
   kvalitetsavdelningen (QD)

1 januari, 2024; FLEX-Elektrowerkzeuge  
GmbH Bahnhofstrasse 15, D-71711  
Steinheim/Murr

## **Befrielse från ansvar**

Tillverkaren och dess representanter är inte ansvariga för några skador och förlust av förtjänst på grund avbrott i affärsverksamheten orsakat av produkten eller av en oanvändbar produkt.

Tillverkaren och dess representant är inte ansvarig för några skador som orsakats av felaktig användning av produkten eller av användning av produkten med produkter från andra tillverkare.

## Käyttöoppaassa käytetyt symbolit

### **VAROITUS!**

Ilmaisee uhkaavaa vaaraa. Tämän varoituksen noudattamatta jättäminen voi johtaa kuolemaan tai erittäin vakaviin vammoihin.

### **HUOMIO!**

Ilmaisee mahdollisesti vaarallisen tilanteen. Tämän varoituksen noudattamatta jättäminen voi johtaa lieviin vammoihin tai omaisuusvahinkoihin.

### **HUOMAUTUS**

Ilmaisee käyttövinkkejä ja tärkeitä tietoja.

## Sähkötyökalussa olevat symbolit



Lue käyttöopas ennen sähkötyökalun käynnistämistä!



Käytä kuulosuojaimia



VAARA - pidä kädet etäällä terästä



Älä altista sateelle



Vanhan koneen hävittämisohjeet (katso sivu 55)

## Turvallisuutesi takia

### **VAROITUS!**

Ennen sähkötyökalun käyttämistä lue seuraavat ja noudata niitä:

- Tätä laitetta voivat käyttää yli 8-vuotiaat lapset ja henkilöt, joilla on alentunut fyysinen, aistillinen tai henkinen toimintakyky tai joilta puuttuu kokemusta ja tietoa, vain silloin, jos heitä on neuvottu ja ohjeistettu, miten laitetta tulee turvallisesti käyttää, ja jos he ymmärtävät siihen liittyvät vaarat. Lapset eivät saa leikkiä laitteella. Lapset eivät saa puhdistaa tai huoltaa laitetta ilman

aikuisen valvontaa.

- nämä käyttöohjeet,
- nykyiset voimassa olevat työpaikan säännöt ja onnettomuuksien ehkäisemistä koskevat säännöt.

Tämä työkalu on uusinta tekniikkaa ja se on rakennettu hyväksytyjen turvallisuusmääräysten mukaisesti.

Sähkötyökalun käyttö saattaa kuitenkin aiheuttaa hengenvaaran tai loukkaantumisaaran käyttäjälle tai kolmannelle osapuolelle tai sähkötyökalu tai muu omaisuus voi vaurioitua.

Oksasaksia saa käyttää ainoastaan seuraavasti

- käyttötarkoituksen mukaisesti,
- täydellisessä toimintakunnossa.

Turvallisuuteen vaikuttavat häiriöt onkorjattava välittömästi.

## Käyttötarkoitus

Oksasakset on tarkoitettu

- ammattikäyttöön teollisuudessa ja kaupan alalla,
- pienten oksien leikkaamiseen ja karsimiseen.

## Oksasaksia koskevat turvallisuusohjeet

### **VAROITUS!**

**Lue kaikki tämän sähkötyökalun mukana tulleet turvallisuusvaroitukset, ohjeet, piirustukset ja tekniset tiedot.** Jos kaikkia alla olevia ohjeita ei noudateta, seurauksena saattaa olla sähköisku, tulipalo ja/tai vakava loukkaantuminen. Säilytä kaikki varoitukset ja ohjeet myöhempää käyttöä varten.

- **Vältä oksasaksien käyttämistä huonoissa sääolosuhteissa, etenkin jos on salamointivaara.** Tämä vähentää salamaniiskun vaaraa.
- **Pidä kaikki virtajohdot ja kaapelit poissa leikkuaalueelta.** Virtajohdot tai kaapelit voivat olla piilossa, ja terä voi vahingossa leikata ne.
- **Kanna oksasaksia vain eristetyistä tartuntapinnoista, koska leikkaava terä voi osua piilossa oleviin johtoihin.** Terän kosketus "jännitteeseen" johtoon saattaa tehdä oksasaksien metalliosat "jännitteisiksi" ja aiheuttaa sähköiskun käyttäjälle.
- **Pidä kaikki ruumiinosat etäällä terästä.**

**Älä poista leikattua materiaalia tai pidä kiinni leikattavasta materiaalista, kun terä liikkuu.** Terät jatkavat liikkumista sen jälkeen, kun kone on kytketty pois päältä. Hetken tarkkaamattomuus oksasaksia käytettäessä voi johtaa vakavaan loukkaantumiseen.

- **Kun poistat juuttunutta materiaalia tai huollat oksasaksia, varmista, että virtakytkin on kytketty pois päältä ja akku on irrotettu tai kytketty irti.** Odottamaton oksasaksien käynnistyminen tukosmateriaalia poistettaessa tai huollon aikana voi aiheuttaa vakavan henkilövahingon.
- **Kanna oksasaksia kahvasta leikkurin terä pysäytettynä ja pitäen huolta siitä, ettet koske virtakytkimeen.** Oksasaksien asianmukainen kantaminen vähentää tahattoman käynnistymisen ja terien aiheuttaman henkilövahingon vaaraa.

## Melu ja tärinä

Melu- ja tärinäarvot on mitattu standardin EN 62841 mukaan. Sähkötyökalun A-painotettu melutaso on tyypillisesti:

- Äänen painetaso  $L_{pA}$ : 60 dB (A)
- Äänitehotaso  $L_{WA}$ : 68 dB (A)
- Epävarmuus: K = 3 dB

Kokonaistärinäarvo:

- Päästöarvo  $a_h$ : <2.5 m/s<sup>2</sup>
- Epävarmuus: K = 1.5 m/s<sup>2</sup>

### **HUOMIO!**

Ilmoitetut mittauservat koskevat uusia sähkötyökaluja. Päivittäisessä käytössä melu- ja tärinäarvot muuttuvat.

### **HUOMAA**

Näissä ohjeissa ilmoitettu tärinäpäästöarvo on mitattu standardissa EN 62841 normitetulla mittaomenetelmällä ja sitä voidaan käyttää sähkötyökalujen keskinäiseen vertailuun.

Ilmoitettua tärinän kokonaisarvoa (-arvoja) ja ilmoitettua melupäästöarvoa (-arvoja) voidaan käyttää myös altistumisen alustavaan arviointiin.

Jos työkalua käytetään muihin käyttötarkoituksiin, erilaisilla terävarusteilla tai sitä ei ole huollettu riittävästi, tärinäarvo saattaa poiketa ilmoitetusta.

Tällöin koko työaikaa koskeva tärinäaltistus

voi olla selvästi suurempi.

Tärinälle altistumistason tarkassa arvioinnissa on otettava huomioon myös jaksot, kun työkalu on kytketty pois päältä tai kun se käy, mutta sillä ei varsinaisesti työskennellä.

Tällöin koko työaikaa koskeva tärinäaltistus voi olla selvästi pienempi.

Määrittäkää lisätoimenpiteet koneen käyttäjän suojaamiseksi tärinän vaikutukselta, kuten esimerkiksi: työkalun ja lisävarusteiden huolto, käsien suojaaminen kylmältä, työnkulun suunnittelu.

### **VAROITUS!**

- *että värähtely- ja melupäästöt sähkötyökalun varsinaisen käytön aikana voivat poiketa ilmoitetuista arvoista riippuen siitä, millä tavoin työkalua käytetään erityisesti siitä, millaista työkalua käsitellään; ja*
- *tarpeesta yksilöidä käyttäjän suojelemiseksi turvatoimenpiteet, jotka perustuvat altistumisen arviointiin todellisissa käyttöolosuhteissa (ottaen huomioon kaikki käyttösyklin osat, kuten ajat, jolloin työkalu on kytkettynä pois päältä, ja kun se käy tyhjäkäynnillä laukaisuaajan lisäksi).*

### **HUOMIO!**

*Käytä kuulonsuojaimia melutason ylittäessä 85 dB (A).*

## Tekniset tiedot

Työkalu	GPS 35 18-EC		
Tyyppi	Oksasakset		
Nimellisjännite	V	18	
Leikkuukapasiteetti	mm	35	
Paino "EPTA-menetelyn 01/2003" mukaisesti	kg	0.9	
Akku	18 V	AP 18.0/2.5	
		AP 18.0/5.0	
		AP 18.0/8.0	
Akun paino	kg	AP 18.0/2.5	0,4
		AP 18.0/5.0	0,7
		AP 18.0/8.0	1,1

Käyttölämpötila	-10-40 °C
Latauslämpötila	4-40 °C
Varastointilämpötila	<50 °C
Laturi	CA 12/18 CA 18.0-LD CA 10.8/18.0

## Yleiskatsaus (kuva A)

Tuotteen ominaisuuksien numerointi viittaa koneen kuvaan grafiikkasivulla.

1. Kiinteä terä
2. Liikkuva terä
3. Kiristyksen mutteri
4. Lukitusruuvi
5. Kahva
6. Virtapainike
7. Liipaisinpainike
8. Voitelureikä
9. Hylysyvain
10. 4 mm kuusiokoloavain
11. 3 mm kuusiokoloavain
12. Voiteluöljy

## Käyttöohjeet

**VAROITUS!**  
Irrota akku ennen minkään toimenpiteiden suorittamista sähkötyökalulle.  
Pidä kädet etäällä teristä. Terään koskettaminen aiheuttaa vakavan henkilövahingon.

**HUOMAUTUS**  
Oksasaksissa on tukea tuova varoituslaite. Äänimerkki voi kuulua heti, kun terät ja kytkin joutuvat samanaikaisesti kosketuksiin henkilön ihon kanssa. Terät pysähtyvät automaattisesti ja avautuvat. Tämä varoituslaite tukee oksasaksien turvallista käsittelyä, mutta ei voi taata täyttä turvallisuutta. Käsineiden käyttö estää tämän ominaisuuden. Kuiva iho voi estää tämän toiminnon.

## Ennen sähkötyökalun käynnistämistä

*Ota sähkötyökalu pakkauksesta ja tarkista, ettei toimituksesta puutu mitään osia eikä mikään osa ole vaurioitunut.*

**i HUOMAUTUS**  
*Akkuja ei ole ladattu täyteen toimitettaessa. Lataa akut täyteen ennen käytön aloittamista. Katso laturin käyttöoapas.*

## Akun asentaminen/vaihtaminen

- Paina ladattua akkua sähkötyökaluun, kunnes se napsahtaa paikalleen (katso kuva B).
- Irrota painamalla vapautuspainiketta ja vetämällä akku irti (katso kuva C).

**! HUOMIO!**  
*Kun laite ei ole käytössä, suojaa akun koskettimet. Irralliset metalliosat voivat aiheuttaa oikosulun koskettimiin; räjähdys- ja palovaara!*

## Kytkeminen päälle ja pois päältä (katso kuva D)

- Kytke virta päälle painamalla työkalun pohjassa olevaa virtapainiketta ja pitämällä sitä painettuna. Terät avautuvat.
- Sulje terät vetämällä liipaisinpainiketta. Katkaise virta painamalla työkalun pohjassa olevaa virtakytkintä ja pitämällä sitä painettuna.

**i HUOMAUTUS**  
*Ennen kuin aloitat työskentelyn, vedä liipaisimesta useita kertoja tarkistaaksesi, että sen toiminta kuormittamattomana on normaalia.*

**i HUOMAUTUS**  
*Jos et käytä liipaisinta noin 3 minuuttiin, työkalu sammuu automaattisesti ja antaa äänimerkin sammumisen yhteydessä.*

## Terän kireyden säätäminen (katso kuva E)

Tiettyjen käyttötuntien jälkeen terien kireys (terien välinen rako) voi heikentyä. Oikea terän kireys on tärkeää, jotta oksasakset tekevät tarkkoja leikkauksia.

- a. Sammuta työkalu ja irrota akku.
- b. Löysää lukitusruuvi mukana toimitetulla

kuusiokoloavaimella.

- c. Kierrä kireyden säätömutteria mukana toimitetulla hylsyavaimella täydellisen kireyden saavuttamiseksi.
- d. Kiristä lukitusruuvi mukana toimitetulla kuusiokoloavaimella.

### **i** HUOMAA

*Kun terät ovat kiinni, ne eivät saa heilua sivuttain. Sivuttaiset heilahdukset voivat vahingoittaa työkalun sisäistä mekaanista rakennetta.*

### **Oksasaksien voitelu (ks. kuva F)**

Terät on voideltava nestemäisellä voiteluaineella ennen käyttöä tai työskentelyn jälkeen, kun terät ovat kuivat.

- a. Sammuta työkalu ja irrota akku.
- b. Kun terät ovat auki, lisää voiteluöljyä oksasaksien takaosassa olevaan voiteluaukkoon.
- c. Suorita kuormittamaton leikkaus öljyn tasaisen jakautumisen helpottamiseksi.

### **Huolto ja hoito**

#### **VAROITUS!**

*Irrota akku ennen minkään toimenpiteiden suorittamista sähkötyökalulle.*

#### **Puhdistus**

- Puhdista sähkötyökalu ja tuuletusaukot säännöllisesti. Puhdistusväli riippuu materiaalista ja käyttöajan pituudesta.
- Puhalla kotelon sisätila ja moottori puhtaaksi kuivalla paineilmalla säännöllisesti.

#### **Varaosat ja tarvikkeet**

Katso muut lisätarvikkeet, etenkin työkalut ja kiillotustarvikkeet, valmistajan tuoteluetteloista.

Räjätyskuvat ja varaosaluettelot löydät kotisivuiltamme:

**www.flex-tools.com.**

Ohje voi myös olla saatavilla osoitteessa **www.flex-tools.com.**

### **Hävittämistä koskevat tiedot**



#### **VAROITUS!**

*Tee käytöstä poistetut sähkötyökalut käyttökelvottomiksi:*

- sähköllä toimivat poistamalla virtajohto.



Vain EU-maat

Älä hävitä sähkötyökaluja

kotitalousjätteen joukossa!

Vanhoja sähkö- ja elektroniikkalaitteita

koskevan eurooppalaisen direktiivin

2012/19/EU ja sen maakohtaisten

sovellusten mukaisesti käytetyt sähkötyökalut

on kerättävä erikseen ja kierrätettävä

ympäristöystävällisellä tavalla.



**Raaka-aineiden hyödyntäminen**

**jätteenä hävittämisen sijaan.**

Laitteet, lisävarusteet ja pakkaukset pitää

kierrättää ympäristöystävällisellä tavalla.

Muoviset osat on merkitty kierrätykseen

materiaalityypin mukaisesti.



#### **HUOMAA**

*Kysy jälleenmyyjältä tietoa hävitysvaihtoehdoista!*

### **CE-Vaatimustenmukaisuusvakuutus**

Vakuutamme yksinomaan omalla vastuullamme, että kohdassa "Tekniset tiedot" kuvattu tuote täyttää seuraavien standardien tai normatiivisten asiakirjojen vaatimukset:

EN 62841 -standardin, direktiivien

2014/30/EU, 2006/42/EY, 2011/65/EU

määräykset.

Vastaa teknisistä asiakirjoista: FLEX-

Elektrowerkzeuge GmbH, R & D

Bahnhofstrasse 1 5, D-71 711 Steinheim/Murr

i.v.  

Peter Lameli

Tekninen johtaja

Klaus Peter Weinper

Laatuosaston päällikkö (QD)

01.01.2024; FLEX-Elektrowerkzeuge GmbH

Bahnhofstrasse 15, D-71711 Steinheim/Murr

## Vapautus vastuusta

---

Valmistaja ja valmistajan edustaja eivät vastaa vahingoista tai voiton menetyksestä, joiden syynä on liiketoiminnan keskeytyminen johtuen tuotteesta tai siitä, ettei tuotetta mahdollisesti voida käyttää.

Valmistaja ja valmistajan edustaja eivät vastaa vahingoista, joiden syynä on ohjeiden vastainen käyttö tai tuotteen käyttö muiden kuin valmistajan tuotteiden kanssa.



## Σύμβολα που χρησιμοποιούνται σε αυτό το εγχειρίδιο

### ΠΡΟΕΙΔΟΠΟΙΗΣΗ!

Υποδηλώνει επικείμενο κίνδυνο. Η μη τήρηση αυτής της προειδοποίησης μπορεί να οδηγήσει σε θάνατο ή σε εξαιρετικά σοβαρό τραυματισμό.

### ΠΡΟΣΟΧΗ!

Υποδηλώνει το ενδεχόμενο μιας επικίνδυνης κατάστασης. Η μη τήρηση αυτής της προειδοποίησης μπορεί να οδηγήσει σε ελαφρύ τραυματισμό ή υλικές ζημιές.

### ΣΗΜΕΙΩΣΗ

Υποδηλώνει συμβουλές χρήσης και σημαντικές πληροφορίες.

## Σύμβολα επάνω στο ηλεκτρικό εργαλείο



Πριν ενεργοποιήσετε το ηλεκτρικό εργαλείο, διαβάστε το εγχειρίδιο λειτουργίας!



Φοράτε προστατευτικά ακοής



**ΚΙΝΔΥΝΟΣ** - Διατηρείτε τα χέρια μακριά από τη λεπίδα



Μην εκθέτετε το εργαλείο στη βροχή



Πληροφορίες διάθεσης του παλαιού μηχανήματος (βλ. σελίδα 60)

## Για την ασφάλειά σας

### ΠΡΟΕΙΔΟΠΟΙΗΣΗ!

Πριν από τη χρήση του ηλεκτρικού εργαλείου, διαβάστε και τηρήστε:

- Αυτή η συσκευή μπορεί να χρησιμοποιηθεί από παιδιά ηλικίας άνω των 8 ετών και από άτομα με μειωμένες σωματικές, αισθητήριες ή νοητικές ικανότητες ή έλλειψη εμπειρίας και γνώσης του μηχανήματος, εφόσον επιβλέπονται ή έχουν λάβει οδηγίες σχετικά με τη

χρήση του μηχανήματος με ασφαλή τρόπο και έχουν κατανοήσει τους εμπλεκόμενους κινδύνους. Τα παιδιά δεν πρέπει να παίζουν με τη συσκευή. Ο καθαρισμός και η συντήρηση που διενεργούνται από τον χρήστη δεν επιτρέπονται σε παιδιά χωρίς επίβλεψη.

- αυτές τις οδηγίες χρήσης,
- τους κανόνες που ισχύουν στην εγκατάσταση, όπως και τους κανονισμούς πρόληψης ατυχημάτων.

Αυτό το ηλεκτρικό εργαλείο ανταποκρίνεται στην πιο σύγχρονη τεχνολογία και έχει κατασκευαστεί σύμφωνα με τους αναγνωρισμένους κανονισμούς ασφαλείας. Ωστόσο, όταν χρησιμοποιείται το ηλεκτρικό εργαλείο μπορεί να αποτελέσει κίνδυνο για τη ζωή και τη σωματική ακεραιότητα του χρήστη ή τρίτων, όπως και να προκληθεί υλική ζημιά στο ηλεκτρικό εργαλείο ή σε άλλη περιουσία.

Το ψαλίδι κλαδέματος μπορεί να χρησιμοποιηθεί μόνο

- σύμφωνα με την προβλεπόμενη χρήση,
- σε άριστη κατάσταση λειτουργίας.

Βλάβες με επίπτωση στην ασφάλεια θα πρέπει να αποκαθίστανται αμέσως.

## Προβλεπόμενη χρήση

Αυτό το ψαλίδι κλαδέματος προορίζεται

- για εμπορική χρήση στη βιομηχανία και το εμπόριο,
- για την κοπή και το κλάδεμα κλαριών και κλαδιών.

## Οδηγίες ασφαλείας για το ψαλίδι κλαδέματος

### ΠΡΟΕΙΔΟΠΟΙΗΣΗ!

**Μελετήστε όλες τις προειδοποιήσεις ασφαλείας, τις οδηγίες, τις εικόνες και τις προδιαγραφές που συνοδεύουν αυτό το ηλεκτρικό εργαλείο. Εάν δεν τηρηθούν όλες οι οδηγίες που αναφέρονται παρακάτω, μπορεί να προκληθεί ηλεκτροπληξία, πυρκαγιά και/ή σοβαρός τραυματισμός. Φυλάξτε όλες τις προειδοποιήσεις και τις οδηγίες για μελλοντική αναφορά.**

- **Μη χρησιμοποιείτε το ψαλίδι κλαδέματος υπό κακές καιρικές συνθήκες, ειδικά όταν υπάρχει κίνδυνος αστραπών.** Έτσι μειώνεται ο κίνδυνος να σας χτυπήσει κεραυνός.

- **Διατηρείτε όλα τα καλώδια ηλεκτρικού ρεύματος μακριά από την περιοχή κοπής.** Μπορεί να υπάρχουν κρυμμένα καλώδια ρεύματος και να κοπούν κατά λάθος από τη λεπίδα.
- **Κρατάτε το ψαλίδι κλαδέματος μόνο από τις μονωμένες επιφάνειες λαβών διότι η λεπίδα μπορεί να έρθει σε επαφή με κρυφές καλωδιώσεις.** Η επαφή λεπίδων με ρευματοφόρα καλώδια μπορεί να θέσει υπό τάση εκτεθειμένα μεταλλικά εξαρτήματα του ψαλιδιού κλαδέματος και μπορεί να προκαλέσει ηλεκτροπληξία στον χειριστή.
- **Διατηρείτε όλα τα μέρη του σώματός σας μακριά από τη λεπίδα. Μην απομακρύνετε ή μην πιάνετε τα κομμένα υπολείμματα κοπής όταν οι λεπίδες κινούνται.** Οι λεπίδες συνεχίζουν να κινούνται αφότου απενεργοποιηθεί ο διακόπτης. Μια στιγμή απροσεξίας κατά τη χρήση ψαλιδιού κλαδέματος μπορεί να προκαλέσει σοβαρό ατομικό τραυματισμό.
- **Όταν καθαρίζετε μπλοκαρισμένο υλικό ή συντηρείτε το ψαλίδι κλαδέματος, βεβαιωθείτε ότι ο διακόπτης λειτουργίας είναι απενεργοποιημένος και ότι η συστοιχία μπαταριών έχει αφαιρεθεί ή αποσυνδεθεί.** Η μη αναμενόμενη ενεργοποίηση του ψαλιδιού κλαδέματος κατά την απομάκρυνση μπλοκαρισμένου υλικού ή την συντήρηση μπορεί να προκαλέσει σοβαρό ατομικό τραυματισμό.
- **Μεταφέρετε το ψαλίδι κλαδέματος από τη λαβή με τη λεπίδα σταματημένη και προσέχοντας να μην ενεργοποιήσετε τον διακόπτη λειτουργίας.** Η σωστή μεταφορά του ψαλιδιού κλαδέματος θα μειώσει τον κίνδυνο τυχαίας ενεργοποίησης και επακόλουθο ατομικό τραυματισμό από τις λεπίδες.

## Θόρυβος και δονήσεις

Οι τιμές θορύβου και κραδασμών έχουν προσδιοριστεί σύμφωνα με το πρότυπο EN 62841. Το αξιολογημένο επίπεδο θορύβου A του ηλεκτρικού εργαλείου είναι τυπικά:

- Στάθμη ηχητικής πίεσης  $L_{pA}$ : 60 dB(A)
  - Στάθμη ηχητικής ισχύος  $L_{WA}$ : 68 dB(A)
  - Αβεβαιότητα:  $K = 3$  dB
- Συνολική τιμή δόνησης:
- Τιμή εκπομπών  $a_h$ :  $< 2.5 \text{ m/s}^2$
  - Αβεβαιότητα:  $K = 1.5 \text{ m/s}^2$



### ΠΡΟΣΟΧΗ!

Οι αναφερόμενες τιμές αφορούν καινούρια ηλεκτρικά εργαλεία. Η καθημερινή χρήση προκαλεί αλλαγές στις τιμές θορύβου και δόνησης.



### ΣΗΜΕΙΩΣΗ

*Το επίπεδο μετάδοσης δόνησης που αναφέρεται στο παρόν ενημερωτικό φυλλάδιο έχει μετρηθεί σύμφωνα με μια τυποποιημένη μέθοδο μέτρησης κατά το πρότυπο EN 62841 και μπορεί να χρησιμοποιηθεί για τη σύγκριση εργαλείων μεταξύ τους.*

Η δηλωθείσα(-ες) συνολική(-ες) τιμή(-ες) δόνησης και η δηλωθείσα(-ες) τιμή(-ες) εκπομπής θορύβου μπορούν επίσης να χρησιμοποιηθούν σε μια προκαταρκτική αξιολόγηση έκθεσης.

Ωστόσο, εάν το εργαλείο χρησιμοποιηθεί για άλλες εφαρμογές, με διαφορετικά παρελκόμενα κοπής ή υπό ελλιπή συντήρηση, τότε το επίπεδο εκπομπής κραδασμών ενδέχεται να διαφέρει.

Αυτό μπορεί να αυξήσει σημαντικά το επίπεδο έκθεσης κατά τη διάρκεια της συνολικής περιόδου εργασίας.

Προκειμένου να εκτιμηθεί με ακρίβεια το επίπεδο έκθεσης σε κραδασμούς, θα πρέπει να λαμβάνεται επίσης υπόψη ο χρόνος που το εργαλείο είναι απενεργοποιημένο ή σε λειτουργία χωρίς να χρησιμοποιείται.

Αυτό μπορεί να μειώσει σημαντικά το επίπεδο έκθεσης κατά τη διάρκεια της συνολικής περιόδου εργασίας.

Προσδιορίστε επιπρόσθετα μέτρα ασφαλείας για την προστασία του χειριστή από τις συνέπειες της δόνησης, όπως: συντηρείτε το εργαλείο και τα παρελκόμενα κοπής, διατηρείτε τα χέρια ζεστά, και δημιουργήστε πρότυπα εργασίας.

**ΠΡΟΕΙΔΟΠΟΙΗΣΗ!**

- Η δόννηση και οι εκπομπές θορύβου κατά τη διάρκεια της πραγματικής χρήσης του ηλεκτρικού εργαλείου μπορεί να διαφέρουν από τις δηλωθείσες τιμές ανάλογα με τον τρόπο χρήσης του ηλεκτρικού εργαλείου, ιδίως, ανάλογα με το είδος του τεμαχίου επεξεργασίας, και
- ο χειριστής οφείλει να λαμβάνει μέτρα ασφαλείας για την προστασία του, τα οποία να βασίζονται σε μια εκτίμηση της έκθεσης υπό πραγματικές συνθήκες χρήσης (λαμβάνοντας υπόψη όλα τα μέρη του κύκλου λειτουργίας, όπως, τους χρόνους κατά τους οποίους το ηλεκτρικό εργαλείο είναι απενεργοποιημένο και αδρανές, επιπλέον του χρόνου λειτουργίας).

**ΠΡΟΣΟΧΗ!**

Φοράτε ωτοασπίδες σε ηχητική πίεση άνω των 85 dB(A).

**Τεχνικά στοιχεία**

Εργαλείο	GPS 35 18-EC		
Τύπος	Ψαλίδι κλαδέματος		
Ονομαστική τάση	V	18	
Ικανότητα κοπής	mm	35	
Βάρος σύμφωνα με τη «διαδικασία EPTA 01/2003»	kg	0.9	
Μπαταρία	18V	AP 18.0/2.5	
		AP 18.0/5.0	
		AP 18.0/8.0	
Βάρος μπαταρίας	kg	AP 18.0/2.5	0.4
		AP 18.0/5.0	0.7
		AP 18.0/8.0	1.1
Θερμοκρασία λειτουργίας	-10~40°C		
Θερμοκρασία φόρτισης	4~40°C		
Θερμοκρασία αποθήκευσης	<50°C		
Φορτιστής	CA 12/18		
	CA 18.0-LD		
	CA 10.8/18.0		

**Επισκόπηση (Εικόνα A)**

Η αριθμηση των χαρακτηριστικών του προϊόντος αναφέρεται στην απεικόνιση του ηλεκτρικού εργαλείου στη σελίδα με τα γραφικά.

1. Σταθερή λεπίδα
2. Κινητή λεπίδα
3. Παξιμάδι ρύθμισης τάνυσης
4. Βίδα ασφάλισης
5. Λαβή
6. Κουμπί λειτουργίας
7. Κουμπί σκανδάλη
8. Οπή λίπανσης
9. Σωληνωτό κλειδί
10. Εξάγωνο κλειδί 4mm
11. Εξάγωνο κλειδί 3mm
12. Λάδι λίπανσης

**Οδηγίες λειτουργίας****ΠΡΟΕΙΔΟΠΟΙΗΣΗ!**

Αφαιρείτε την μπαταρία πριν από την εκτέλεση οποιασδήποτε εργασίας στο ηλεκτρικό εργαλείο.

Κρατήστε τα χέρια μακριά από τις λεπίδες. Η επαφή με τη λεπίδα μπορεί να επικφέρει σοβαρό ατομικό τραυματισμό.

**ΣΗΜΕΙΩΣΗ**

Το ψαλίδι κλαδέματος διαθέτει μια διάταξη προειδοποίησης υποστήριξης. Ενδέχεται να ηχήσει ένα ηχητικό σήμα προειδοποίησης μόλις οι ακμές κοπής και ο διακόπτης έρθουν ταυτόχρονα σε επαφή με το δέρμα ενός ατόμου. Οι ακμές κοπής σταματάνε αυτόματα και ανοίγουν. Αυτή η διάταξη προειδοποίησης υποστηρίζει τον ασφαλή χειρισμό του ψαλιδιού κλαδέματος ωστόσο δεν εξασφαλίζει την ασφάλεια. Η χρήση γαντιών βοηθάει σε αυτό. Το ξηρό δέρμα εμποδίζει αυτή τη λειτουργία.

**Πριν από την ενεργοποίηση του ηλεκτρικού εργαλείου**

Αποσυσκευάστε το ηλεκτρικό εργαλείο και βεβαιωθείτε ότι δεν λείπουν και δεν έχουν υποστεί ζημιά τα εξαρτήματα.

## ΣΗΜΕΙΩΣΗ

Οι μπαταρίες δεν είναι φορτισμένες πλήρως κατά την παράδοση. Πριν από την αρχική χρήση, φορτίστε τις μπαταρίες πλήρως. Ανατρέξτε στο εγχειρίδιο του φορτιστή.

## Τοποθέτηση/αντικατάσταση της μπαταρίας

- Πιέστε τη φορτισμένη μπαταρία μέσα στο ηλεκτρικό εργαλείο, μέχρι να ακουστεί ένα κλικ ότι μπήκε στη θέση της (δείτε την εικόνα Β).
- Για να την αφαιρέσετε, πιέστε το κουμπί αποδέσμευσης και τραβήξτε έξω την μπαταρία (δείτε την εικόνα C).

## ΠΡΟΣΟΧΗ!

*Όταν η συσκευή δε χρησιμοποιείται, προστατεύετε τις επαφές της μπαταρίας. Ασύνδετα μεταλλικά μέρη μπορούν να βραχυκυκλώσουν τις επαφές και ενέχουν κίνδυνος έκρηξης και πυρκαγιάς!*

## Ενεργοποίηση και απενεργοποίηση (βλέπε εικόνα D)

- Πατήστε και κρατήστε το κουμπί λειτουργίας στη βάση του εργαλείου για να ενεργοποιήσετε την ισχύ. Οι λεπίδες θα ανοίξουν.
- Τραβήξτε το κουμπί σκανδάλη για να κλείσουν οι λεπίδες. Πατήστε και κρατήστε το διακόπτη λειτουργίας στη βάση του εργαλείου για να διακόψετε την ισχύ.

## ΣΗΜΕΙΩΣΗ

*Πριν αρχίσετε να εργάζεστε, τραβήξτε τη σκανδάλη αρκετές φορές για να ελέγξετε αν η λειτουργία της χωρίς φορτίο είναι κανονική.*

## ΣΗΜΕΙΩΣΗ

*Εάν δεν ενεργοποιήσετε τη σκανδάλη για περίπου 3 λεπτά, το εργαλείο θα απενεργοποιηθεί αυτόματα και θα εκπέμψει ένα ηχητικό σήμα τη στιγμή της απενεργοποίησης.*

## Ρύθμιση της τάνυσης λεπίδας (βλ. εικόνα Ε)

Μετά από ορισμένες ώρες λειτουργίας, η τάνυση της λεπίδας (το κενό μεταξύ

των λεπίδων) μπορεί να μειωθεί. Η σωστή τάνυση της λεπίδας είναι σημαντική για να πραγματοποιηεί το ψαλίδι κλαδέματος κοπές ακριβείας.

- a. Απενεργοποιήστε το εργαλείο και αφαιρέστε τη συστοιχία μπαταριών.
- b. Χαλαρώστε τη βίδα ασφάλισης με το παρεχόμενο εξάγωνο κλειδί.
- c. Περιστρέψτε το παξιμάδι ρύθμισης τάνυσης με το παρεχόμενο σωληνωτό κλειδί για να επιτύχετε την τέλεια τάνυση.
- d. Χρησιμοποιήστε το παρεχόμενο εξάγωνο κλειδί για να σφίξετε τη βίδα ασφάλισης.

## ΣΗΜΕΙΩΣΗ

*Όταν οι λεπίδες είναι κλειστές, δεν πρέπει να αιωρούνται προς τα πλάγια. Οι πλευρικές ταλαντώσεις μπορεί να προκαλέσουν ζημιά στην εσωτερική μηχανική δομή του εργαλείου.*

## Λίπανση του ψαλιδιού κλαδέματος (βλ. εικόνα F)

Οι λεπίδες πρέπει να λιπαίνονται με υγρό λιπαντικό πριν από τη χρήση ή μετά την εργασία όταν οι λεπίδες είναι στεγνές.

- a. Απενεργοποιήστε το εργαλείο και αφαιρέστε τη συστοιχία μπαταριών.
- b. Με τις λεπίδες ανοιχτές, προσθέστε λιπαντικό λάδι στην οπή λίπανσης στο πίσω μέρος του ψαλιδιού κλαδέματος.
- c. Πραγματοποιήστε μια κοπή χωρίς φορτίο για να βοηθήσετε στην ομοιόμορφη κατανομή του λαδιού.

## Συντήρηση και φροντίδα

### ΠΡΟΕΙΔΟΠΟΙΗΣΗ!

Αφαιρείτε την μπαταρία πριν από την εκτέλεση οποιασδήποτε εργασίας στο ηλεκτρικό εργαλείο.

### Καθαρισμός

- Καθαρίζετε τακτικά το ηλεκτρικό εργαλείο και τις σχισμές εξασεριμού. Η συχνότητα καθαρισμού εξαρτάται από το υλικό και τη διάρκεια χρήσης.

- Καθαρίζετε τακτικά το εσωτερικό του περιβλήματος και του κινητήρα με ξηρό πεπιεσμένο αέρα.

## Ανταλλακτικά και παρελκόμενα

Για άλλα παρελκόμενα, ειδικά για εργαλεία ή βοηθήματα στίλβωσης, ανατρέξτε στους καταλόγους του κατασκευαστή.

Σχεδιαγράμματα σε ανεπτυγμένη μορφή και λίστες ανταλλακτικών διατίθενται στον δικτυακό μας τόπο:

[www.flex-tools.com](http://www.flex-tools.com).

Οι οδηγίες είναι επίσης διαθέσιμες στο [www.flex-tools.com](http://www.flex-tools.com).

## Πληροφορίες διάθεσης

### ΠΡΟΕΙΔΟΠΟΙΗΣΗ!

*Αχρηστεύετε τα παλιά ηλεκτρικά εργαλεία:*

- αφαιρώντας το καλώδιο ρεύματος στα ηλεκτρικά εργαλεία που λειτουργούν με ρεύμα.



Μόνο χώρες της ΕΕ

Μην απορρίπτετε τα ηλεκτρικά εργαλεία στα οικιακά απορρίμματα!

Σύμφωνα με την ευρωπαϊκή οδηγία 2012/19/ΕΕ σχετικά με τα απόβλητα ηλεκτρικού και ηλεκτρονικού εξοπλισμού και την ενσωμάτωση της οδηγίας αυτής στο εθνικό δίκαιο, τα άχρηστα ηλεκτρικά εργαλεία πρέπει να συλλέγονται ξεχωριστά για να ανακυκλώνονται με τρόπο φιλικό προς το περιβάλλον.

### Ανάκτηση πρώτων υλών αντί για διάθεση απορριμμάτων.

Η συσκευή, τα παρελκόμενα και η συσκευασία πρέπει να ανακυκλώνονται με τρόπο φιλικό προς το περιβάλλον. Τα πλαστικά μέρη επισημαίνονται για ανακύκλωση ανάλογα με τον τύπο υλικού.

### ΣΗΜΕΙΩΣΗ

*Σας παρακαλούμε να ζητήσετε από το κατάστημα αγοράς να σας υποδείξει τους τρόπους διάθεσης!*

## €-Δήλωση συμμόρφωσης

Δηλώνουμε με αποκλειστικά δική μας ευθύνη, ότι το προϊόν που περιγράφεται στην ενότητα «Τεχνικά χαρακτηριστικά» συμμορφώνεται με τα ακόλουθα πρότυπα ή κανονιστικά έγγραφα:

EN 62841 σύμφωνα με τις διατάξεις των οδηγιών 2014/30/ΕΕ, 2006/42/ΕΚ, και 2011/65/ΕΕ.

Υπεύθυνος για τα τεχνικά έγγραφα: FLEX-Elektrowerkzeuge GmbH, R & D  
Bahnhofstrasse 1 5, D-71 711 Steinheim/Murr

*i.v. Peter Lameli Klaus Peter Weinper*

Peter Lameli Klaus Peter Weinper  
Διευθυντής Υπεύθυνος Τμήματος  
τεχνικού τμήματος Ποιότητας (QD)

01.01.2024; FLEX-Elektrowerkzeuge GmbH  
Bahnhofstrasse 15, D-71711 Steinheim/Murr

## Απαλλαγή από την ευθύνη

Ο κατασκευαστής και ο εκπρόσωπός του δεν ευθύνονται για καμία ζημιά ή απώλεια κέρδους λόγω της διακοπής επαγγελματικής δραστηριότητας, η οποία επήλθε λόγω του προϊόντος ή ενός άχρηστου προϊόντος. Ο κατασκευαστής και ο εκπρόσωπός του δεν ευθύνονται για καμία ζημιά που προκλήθηκε από ακατάλληλη χρήση του προϊόντος ή από τη χρήση του προϊόντος με προϊόντα άλλων κατασκευαστών.

## Bu kılavuzda kullanılan semboller

### **UYARI!**

*Yaklaşan tehlikeyi belirtir. Bu uyarının dikkate alınmaması ölüm veya ağır yaralanmalara neden olabilir.*

### **DİKKAT!**

*Olası bir tehlikeli durumu belirtir. Bu uyarının dikkate alınmaması hafif yaralanmalara veya maddi hasar oluşmasına neden olabilir.*

### **NOT**

*Uygulama ipuçlarını ve önemli bilgileri belirtir.*

## Elektrikli alet üzerindeki semboller



Elektrikli aleti çalıştırmadan önce kullanım kılavuzunu okuyun!



Kulak Koruması Takın



**TEHLİKE** - Ellerinizi bıçaktan uzak tutun



Yağmura maruz bırakmayın



Eskiyen makinenin bertaraf edilmesine ilişkin bilgiler (bkz. sayfa 64)

## Güvenliğiniz için

### **UYARI!**

*Elektrikli aleti kullanmadan önce lütfen aşağıdakileri okuyun ve uygulayın:*

- *Bu cihaz, ancak gözetim altında oldukları veya güvenliklerinden sorumlu bir kişi tarafından cihazın kullanımı ile ilgili talimat aldıkları müddetçe fiziksel duyu kaybı veya zihinsel yetenekleri zayıf veya tecrübe ve bilgi yetersizliği olan kişiler tarafından ve 8 yaş ve üzeri çocuklar tarafından kullanılabilir. Çocuklar cihazla oynamamalıdır. Temizlik ve bakım*

*işlemleri gözetim altında olmayan çocuklar tarafından yapılmamalıdır.*

- *burada yer alan çalıştırma talimatlarını,*
- *aletin kullanılacağı alana ilişkin geçerli kuralları ve kazaların önlenmesi ile ilgili düzenlemeleri.*

*Bu elektrikli alet son teknoloji ürünü olup, kabul edilen güvenlik düzenlemelerine uygun olarak üretilmiştir. Bununla birlikte kullanım sırasında elektrikli alet, kullanıcının veya bir üçüncü tarafın hayatı ve sağlığı için tehlike oluşturabilir ya da aletin kendisi veya başka eşyalar zarar görebilir.*

*Budama makası sadece*

- *kullanım amacına göre*
- *ve mükemmel çalışır durumdayken kullanılabilir.*

*Güvenliği tehlikeye atan arızalar derhal onarılmalıdır.*

## Kullanım amacı

Bu budama makası

- *sanayi ve ticari amaçlı kullanım için,*
- *küçük dalları dalları kesmek ve budamak için tasarlanmıştır.*

## Budama makası için güvenlik talimatları

### **UYARI!**

***Bu elektrikli alet ile birlikte verilen tüm güvenlik uyarılarını, talimatları, çizimleri ve teknik özellikleri okuyun.** Aşağıdaki talimatların tamamına uyulmaması elektrik çarpması, yangın ve/veya ciddi yaralanma ile sonuçlanabilir. Tüm uyarı ve talimatları gelecekte başvuru amacıyla muhafaza edin.*

- **Kötü hava koşullarında, özellikle de yıldırım riski olduğunda budama makasını kullanmayın.** Bu sayede yıldırım çarpması riskini azaltmış olursunuz.
- **Tüm güç kablolarını ve kordonları kesim alanından uzak tutun.** Güç kabloları veya kabloları gizlenebilir ve yanlışlıkla bıçak tarafından kesilebilir.
- **Budama makasını yalnızca yalıtımlı kavrama yüzeleriyle tutun çünkü bıçak gizli kablolara temas edebilir.** “Elektrikli” bir kabloya temas eden bıçaklar, budama makasının metal kısımlarını da “elektrikli” yapabilir ve aleti kullanan kişinin çarpmasına neden olabilir.



- **Tüm vücut azalarını bıçaktan uzak tutun. Bıçaklar hareket halindeyken kesme malzemesini çıkarmayın veya kesilecek malzemeyi tutmayın.** Bıçaklar güç kapatıldıktan sonra da dönmeye devam ederler. Budama makasını kullanırken bir anlık dikkatsizlik ciddi yaralanmalara neden olabilir.
- **Sıkışan malzemeyi temizlerken veya budama makasına servis yaparken, güç anahtarının kapalı olduğundan ve akü takımının çıkarıldığından veya bağlantısının kesildiğinden emin olun.** Sıkışmış malzemeyi temizlerken veya servis yaparken budama makasının beklenmedik şekilde çalıştırılması ciddi yaralanmalara neden olabilir.
- **Budama makasını bıçak durmuş halde tutma sapından taşıyın ve güç düğmesini kullanmamaya dikkat edin.** Budama makasının uygun şekilde taşınması, yanlışlıkla başlatma ve bıçaklardan kaynaklanan yaralanma riskini azaltacaktır.

Ancak, alet farklı uygulamalar için kullanılırsa, farklı kesme aksesuarları takılırsa veya yetersiz bakım yapılırsa titreşim emisyon seviyesi farklılık gösterebilir.

Bu durum, toplam çalışma süresi boyunca maruz kalma seviyesini önemli ölçüde artırabilir.

Titreşime maruz kalma seviyesinin doğru bir tahminini yapmak için aletin kapalı olduğu veya çalışır durumda olduğu ancak fiilen kullanımda olmadığı zamanları da hesaba katmak gerekir.

Bu, toplam çalışma süresi boyunca maruz kalma seviyesini önemli ölçüde azaltabilir.

Operatörü titreşim etkilerinden korumak için aletin ve kesme aksesuarlarının bakımı, ellerin sıcak tutulması, çalışma şekillerinin düzenlenmesi gibi ek güvenlik önlemlerini alın.



### **UYARI!**

- *Elektrikli aletin fiili kullanımı sırasındaki titreşim ve gürültü emisyonları, aletin kullanılma şekillerine, özellikle ne tür iş parçasının işlendiğine bağlı olarak beyan edilen değerlerden farklı olabilir ve*
- *Gerçek kullanım koşullarında tahmini maruz kalmaya bağlı olarak kullanıcıyı korumak için güvenlik önlemlerinin alınması gereklidir (aletin kapalı kaldığı zamanlar ve tetikleme süresine ek olarak boşta çalışma gibi çalışma döngüsüne ait tüm zamanlar dikkate alınmalıdır).*



### **DİKKAT!**

*Ses basıncı 85 dB(A) seviyesinin üzerindeyken kulak koruması takın.*

## **Gürültü ve titreşim**

Ses ve titreşim değerleri, EN 62841 ile uyumlu olarak ölçülmüştür. Elektrikli aletin değerlendirilmiş gürültü seviyesi (A) tipik olarak:

- Ses basıncı seviyesi  $L_{pA}$ : 60 dB(A)
  - Ses gücü seviyesi  $L_{WA}$ : 68 dB(A)
  - Belirsizlik:  $K = 3$  dB
- Toplam titreşim değeri:
- Emisyon değeri  $a_h$ :  $<2.5$  m/sn.<sup>2</sup>
  - Belirsizlik:  $K = 1.5$  m/sn.<sup>2</sup>



### **DİKKAT!**

*Belirtilen ölçümler yeni olan elektrikli aletlerden elde edilmiştir. Günlük kullanım, gürültü ve titreşim değerlerinin değişmesine neden olur.*



### **NOT**

*Bu bilgi formunda belirtilen titreşim emisyonu, EN 62841'te standart hale getirilen ölçüm yöntemine uygun olarak ölçülmüştür ve bir aleti diğeri ile karşılaştırmak için kullanılabilir.*

Beyan edilen toplam titreşim değer(ler)i ve beyan edilen gürültü emisyonu değer(ler)i maruz kalma seviyesinin ilk değerlendirmesi için de kullanılabilir.

## Teknik veriler

Alet	GPS 35 18-EC		
Tip	Budama Makası		
Nominal voltaj	V	18	
Kesme kapasitesi	mm	35	
«EPTA Prosedür 01/2003»e göre ağırlık	kg	0.9	
Akü	18V	AP 18,0/2,5 AP 18,0/5,0 AP 18,0/8,0	
Akü ağırlığı	kg	AP 18,0/2,5 AP 18,0/5,0 AP 18,0/8,0	0.4 0.7 1.1
Çalışma Sıcaklığı	-10~40 °C		
Şarj Sıcaklığı	4~40 °C		
Depolama Sıcaklığı	<50°C		
Şarj cihazı	CA 12/18 CA 18,0-LD CA 10,8/18,0		

## Genel Bakış (Şekil A)

Ürün özelliklerine ait numaralar için teknik resim sayfalarındaki makine çizimlerine bakın.

1. Sabit Bıçak
2. Hareketli Bıçak
3. Gerginlik Ayar Somunu
4. Kilit Vidası
5. Tutma yeri
6. Güç düğmesi
7. Tetik Düğmesi
8. Yağlama Deliği
9. Soket Anahtarı
10. 4 mm Alyan Anahtarı
11. 3 mm Alyan Anahtarı
12. Yağlama Yağı

## Çalıştırma talimatları



### UYARI!

Elektrikli alet üzerinde herhangi bir çalışma yapmadan önce aküyü çıkarın.

Ellerinizi bıçaklardan uzak tutun. Bıçak ile temas ciddi yaralanmalara neden olur.



### NOT

Budama makası, destekleyici uyarı cihazına sahiptir. Kesici kenarlar ve anahtar aynı anda bir kişiyle cilt teması yapar yapmaz sesli bir uyarı sinyali duyulabilir. Kesici kenarlar otomatik olarak durur ve açılır. Bu güvenlik cihazı, budama makasının güvenli kullanımını destekler ancak güvenliği garanti edemez. Eldiven takılması bu özelliği önler. Kuru cilt bu işlevi önleyebilir.

## Elektrikli aleti çalıştırmadan önce

Elektrikli aleti ambalajından çıkarın ve eksik ya da hasarlı parça olmadığını kontrol edin.



### NOT

Teslimatta aküler tam olarak şarj edilmemiştir. İlk çalıştırmadan önce aküyü tam olarak şarj edin. Şarj cihazının kullanım kılavuzuna bakın.

## Aküyü takma/değiştirme

- Şarj edilmiş aküyü tık sesi çıkararak yerine oturuncaya kadar alete itin (bkz. şekil B).
- Çıkarmak için çıkarma düğmesine basın ve aküyü çıkarın (bkz. şekil C).



### DİKKAT!

Alet kullanımında değilken akü kutuplarını koruyun. Gevşek metal parçalar kutuplara kısa devre yaptırabilir, patlama ve yangın tehlikesi oluşturabilir!

## Açma ve kapatma (bkz. şekil D)

- Gücü açmak için aletin tabanındaki güç düğmesini basılı tutun. Bıçaklar açılır.
- Bıçakları kapatmak için tetik düğmesini çekin. Gücü kesmek için aletin tabanındaki güç düğmesini basılı tutun.



### NOT

Çalışmaya başlamadan önce, yüksüz çalışmasının normal olup olmadığını kontrol etmek için tetiği birkaç kez çekin.



**i NOT**

*Tetiği yaklaşık 3 dakika boyunca çalıştırmazsanız, alet otomatik olarak kapanır ve kapanırken bip sesi çıkarır.*

**Bıçak gerginliğini ayarlama (bkz. Şekil E)**

Belirli bir çalışma saatinden sonra bıçak gerginliği (bıçaklar arasındaki boşluk) bozulabilir. Budama makasının doğru kesimler yapması için uygun bıçak gerginliği önemlidir.

- Aleti kapatın ve akü takımını çıkarın.
- Sağlanan alyan anahtarıyla kilitleme vidasını gevşetin.
- Mükemmel gerginliği elde etmek için gerginlik ayar somununu verilen soket anahtarı ile döndürün.
- Kilitleme vidasını sıkamak için verilen alyan anahtarını kullanın.

**i NOT**

*Bıçaklar kapalıyken yana doğru sallanmamalıdır. Yana sallanma, aletin iç mekanik yapısına zarar verebilir.*

**Budama makasının yağlanması (bkz. Şekil F)**

Bıçakların kullanımdan önce veya bıçaklar kurduğunda çalıştıktan sonra sıvı yağlayıcı ile yağlanması gerekir.

- Aleti kapatın ve akü takımını çıkarın.
- Bıçaklar açıkken, budama makasının arkasındaki yağlama deliğine yağlama yağı ekleyin.
- Yağın eşit şekilde dağıtılmasına yardımcı olmak için yüksüz bir kesim yapın.

**Bakım ve özen****! UYARI!**

*Elektrikli alet üzerinde herhangi bir çalışma yapmadan önce aküyü çıkarın.*

**Temizlik**

- Elektrikli alet ve havalandırma yuvalarını düzenli olarak temizleyin. Temizleme sıklığı malzemeye ve kullanım süresine bağlıdır.

- Gövde içine ve motora kuru basınçlı hava üfleterek düzenli olarak temizleyin.

**Yedek parçalar ve aksesuarlar**

Diğer aksesuarlar, özellikle aletler ve cila yardımcıları için üreticinin kataloglarına bakınız.

Parça yerleşim çizimleri ve yedek parça listeleri ana sayfamızda bulunabilir:

**www.flex-tools.com.**

Talimatlar **www.flex-tools.com adresinde de bulunabilir.**

**Bertaraf bilgileri****! UYARI!**

*Gereksiz elektrikli aletleri kullanılamaz hale getirin:*

- Elektrikle çalışan aletlerin güç kablosunu çıkarın.



Sadece AB ülkeleri içindir

Elektrikli aletleri evsel atıkların içine atmayın!

Atık Elektrikli ve Elektronik Cihazlar hakkındaki 2012/19/EU sayılı Avrupa Direktifi uyarınca ve ulusal yasalara uygun olarak kullanılan elektrikli aletler ayrı olarak toplanmalı ve çevre dostu bir şekilde geri dönüştürülmelidir.



**Atık bertarafı yerine hammadde geri kazanımı.**

Alet, aksesuarlar ve ambalajlar çevre dostu bir şekilde geri dönüştürülmelidir. Plastik parçalar malzeme türüne göre geri dönüşüm için tanımlanmıştır.

**i NOT**

*Lütfen bayinize bertaraf etme seçenekleri hakkında danışın!*

## CE-Uygunluk beyanı

Tüm sorumluluğu üstümüze alarak "Teknik özellikler" bölümünde açıklanan ürünün, aşağıdaki standartlara veya normatif dokümanlara uygun olduğunu beyan ederiz:

2014/30/EU, 2006/42/EC, 2011/65/EU sayılı direktiflerin düzenlemelerine uygun olarak EN 62841 standardı.

Teknik dokümanlardan sorumlu: FLEX- Elektrowerkzeuge GmbH, R & D  
Bahnhofstrasse 1 5, D-71 711 Steinheim/Murr



Peter Lameli  
Teknik Bölüm  
Başkanı

Klaus Peter Weinper  
Kalite Departmanı  
Başkanı (KD)

01.01.2024; FLEX-Elektrowerkzeuge GmbH  
Bahnhofstrasse 15, D-71711 Steinheim/Murr

## Sorumluluktan muafiyet

Üretici ve temsilcisi, ürünün veya kullanılamaz bir ürünün neden olduğu iş kesintilerinden kaynaklanan zararlardan ve kâr kayıplarından sorumlu değildir.

Üretici ve temsilcisi, ürünün yanlış kullanılması veya ürünün diğer üreticilerin ürünleri ile kullanılması sonucu oluşabilecek hasarlardan sorumlu değildir.

## Symbole używane w niniejszej instrukcji

### **OSTRZEŻENIE!**

Oznacza bezpośrednie zagrożenie. Zignorowanie tego ostrzeżenia może doprowadzić do śmierci lub bardzo poważnych, ciężkich obrażeń.

### **UWAGA!**

Oznacza sytuację potencjalnie niebezpieczną. Zignorowanie tego ostrzeżenia może doprowadzić do lekkich urazów lub uszkodzenia mienia.

### **UWAGA**

Oznacza wskazówki dotyczące stosowania i inne ważne informacje.

## Symbole na elektronarzędziu



Przed włączeniem elektronarzędzia należy przeczytać instrukcję obsługi!



Noś ochronniki słuchu



**NIEBEZPIECZEŃSTWO** - Ręce należy trzymać z dala od ostrza



Chroń przed deszczem



Informacje dotyczące utylizacji starego narzędzia (patrz strona 69)

## Dla własnego bezpieczeństwa

### **OSTRZEŻENIE!**

Przed użyciem elektronarzędzia należy przeczytać i przyjąć do wiadomości:

- *Pod warunkiem zapewnienia odpowiedniego nadzoru, pouczenia na temat bezpiecznej obsługi i dopilnowania zrozumienia zagrożeń, urządzenie może być używane przez dzieci w wieku od lat 8, osoby o ograniczeniach fizycznych, czuciowych lub psychicznych, a także osoby, którym brak jest doświadczenia lub wiedzy. Dzieci nie powinny bawić się urządzeniem. Dzieci nie mogą bez*

*nadzoru wykonywać czynności związanych z czyszczeniem i konserwacją.*

- *niniejszą instrukcję obsługi,*
- *zasady aktualnie obowiązujące w miejscu pracy oraz przepisy w sprawie zapobiegania wypadkom.*

*To elektronarzędzie zostało skonstruowane z wykorzystaniem najnowszych technologii i w sposób spełniający uznane przepisy bezpieczeństwa. Mimo to niewłaściwe lub nieodpowiednie użytkowanie elektronarzędzia może zagrażać życiu lub zdrowiu użytkownika lub osób postronnych, a także grozi zniszczeniem elektronarzędzia lub innego mienia.*

*Sekatora można używać wyłącznie*

- *zgodnie z przeznaczeniem*
- *i tylko wtedy, gdy narzędzie jest w pełni sprawne.*

*Usterki mające wpływ na bezpieczeństwo należy naprawiać natychmiast.*

### **Przeznaczenie**

Ten sekator jest przeznaczony

- do użytku komercyjnego w przemyśle i handlu,
- do obcinania i przycinania małych gałęzi i gałązek.

### **Sekator - instrukcje dotyczące bezpieczeństwa**

#### **OSTRZEŻENIE!**

***Prosimy przeczytać wszystkie ostrzeżenia i instrukcje oraz przestudiować specyfikację i ilustracje dostarczone wraz z elektronarzędziem. Niestosowanie się do wszystkich podanych niżej instrukcji może doprowadzić do porażenia prądem, pożaru i/lub poważnych obrażeń. Wszystkie ostrzeżenia i instrukcje należy zachować na przyszłość.***

- **Sekatora nie należy używać podczas niepogody, zwłaszcza zaś wtedy, gdy istnieje ryzyko uderzenia pioruna.** Zasada to ograniczy ryzyko porażenia piorunem.
- **Wszystkie przewody zasilające i kable należy trzymać z dala od strefy cięcia.** Przewody zasilające i kable mogą być niewidoczne i mogą zostać przypadkowo przecięte ostrzem.
- **Sekator należy trzymać wyłącznie za izolowane uchwyty, ponieważ ostrze**

**może natrafić na ukryte przewody.**

Dotknięcie ostrzami przewodu pod napięciem może spowodować, że przez niez izolowane elementy metalowe sekatora popłynie prąd, co grozi operatorowi porażeniem.

- **Wszystkie części ciała należy trzymać z dala od ostrza. Gdy ostrza poruszają się, nie należy usuwać ani przytrzymywać przycinanych gałęzi.** Po wyłączeniu narzędzia przełącznikiem ostrza przez jakiś czas jeszcze się poruszają. Chwila nieuwagi w czasie posługiwania się sekatorem może spowodować poważne obrażenia.
- **Podczas usuwania zaklinowanych materiałów lub serwisowania sekatora należy pilnować, aby wszystkie przełączniki zasilania były ustawione w pozycji „wyłączone” i aby akumulator był wyjęty lub odłączony.** Niespodziewane włączenie sekatora w czasie serwisowania lub usuwania zaklinowanych materiałów może doprowadzić do poważnych urazów.
- **Sekator należy nosić za uchwyt z zatrzymanym ostrzem. Należy uważać, aby nie dotknąć przełącznika zasilania.** Właściwe noszenie sekatora zmniejsza ryzyko przypadkowego włączenia i wynikających z niego urazów spowodowanych ostrzami.

## Hałas i wibracje

Wartości emisji hałasu zmierzono zgodnie z normą EN 62841. Szacunkowy poziom hałasu A elektronarzędzia wynosi na ogół:

- Poziom ciśnienia akustycznego  $L_{pA}$ : 60 dB(A)
- Poziom mocy akustycznej  $L_{WA}$ : 68 dB(A)
- Niepewność:  $K = 3$  dB

Całkowita wartość drgań:

- Wartość emisji  $a_{h1}$ :  $< 2.5 \text{ m/s}^2$
- Niepewność:  $K = 1.5 \text{ m/s}^2$

### **OSTRZEŻENIE!**

Podane wartości pomiarów odnoszą się do nowych elektronarzędzi. Codzienne użytkowanie sprawia, że wartości hałasu i drgań ulegają zmianie.

### **UWAGA**

Poziom emisji drgań podany w niniejszej karcie informacyjnej został zmierzony zgodnie ze standardową metodą testowania

określoną w normie EN 62841 i może służyć do porównywania różnych narzędzi.

Deklarowana całkowita wartość drgań i deklarowany poziom emisji hałasu mogą również służyć do wstępnej oceny narażenia na drgania i hałas.

Jeśli jednak narzędzie będzie używane do innych zastosowań, z innymi akcesoriami i końcówkami lub jeźli będzie niewłaściwie konserwowane, poziom emisji drgań może być inny.

Może to istotnie zwiększyć poziom narażenia użytkownika na drgania w całym okresie pracy.

W celu dokładnego oszacowania poziomu narażenia na drgania, konieczne jest uwzględnienie również czasu, gdy narzędzie jest wyłączone lub pracuje, ale nie jest w rzeczywistości używane.

Może to istotnie zmniejszyć poziom narażenia użytkownika na drgania w całym okresie pracy.

Należy określić dodatkowe środki ostrożności zabezpieczające użytkownika przed skutkami drgań, takie jak np. konserwacja narzędzia i akcesoriów/końcówek, dbałość o ciepło dłoni, organizacja pracy itp.

### **OSTRZEŻENIE!**

- *W zależności od sposobu użytkowania, a w szczególności w zależności od rodzaju materiału, w którym odbywa się praca, emisja hałasu podczas faktycznego użytkowania narzędzia może się różnić od deklarowanej wartości całkowitej.*
- *Środki ostrożności służące ochronie operatora należy określić na podstawie oceny narażenia w rzeczywistych warunkach użytkowania (z uwzględnieniem wszystkich elementów cyklu pracy, tj. oprócz czasu włączenia także okresów takich jak czas, w którym narzędzie jest wyłączone oraz w którym pracuje bez obciążenia).*

### **OSTROŻNIE!**

Gdy poziom ciśnienia akustycznego przekracza 85 dB(A), należy nosić ochronniki słuchu.

## Dane techniczne

Narzędzie	GPS 35 18-EC		
Typ	Sekator		
Napięcie znamionowe	V	18	
Grubość cięcia	mm	35	
Ciężar wg „Procedury EPTA 01/2003”	kg	0.9	
Akumulator	18 V	AP 18.0/2.5 AP 18.0/5.0 AP 18.0/8.0	
Ciężar akumulatora	kg	AP 18.0/2.5 AP 18.0/5.0 AP 18.0/8.0	0.4 0.7 1.1
Temperatura pracy	-10 - 40°C		
Temperatura ładowania	4 - 40°C		
Temperatura przechowywania	<50°C		
Ładowarka	CA 12/18 CA 18.0-LD CA 10.8/18.0		

## Widok ogólny (Rysunek A)

Numeracja elementów odnosi się do rysunku narzędzia na stronie z elementami graficznymi.

1. Ostrze nieruchome
2. Ostrze ruchome
3. Nakrętka regulacji naprężenia
4. Śruba blokująca
5. Uchwyt
6. Przycisk zasilania
7. Włącznik spustowy
8. Otwór do smarowania
9. Klucz nasadowy
10. Klucz imbusowy 4 mm
11. Klucz imbusowy 3 mm

## 12. Oliwa do smarowania

## Instrukcja obsługi



### **OSTRZEŻENIE!**

Przed wykonaniem jakichkolwiek prac przy elektronarzędziu należy wyjąć akumulator.

Ręce należy trzymać z dala od ostrzy. Dotknięcie ostrza doprowadzi do poważnych obrażeń ciała.



### **UWAGA**

Sekator jest wyposażony w pomocnicze urządzenie ostrzegawcze. Gdy krawędzie tnące i przełącznik zetkną się jednocześnie ze skórą użytkownika, może się włączyć dźwiękowy sygnał ostrzegawczy. Krawędzie tnące automatycznie zatrzymają się i otworzą się. To urządzenie ostrzegawcze pomaga w bezpiecznej obsłudze sekatora, ale nie gwarantuje bezpieczeństwa. Noszenie rękawic zapobiegnie tej funkcji.

Sucha skóra może uniemożliwić działanie tej funkcji.

## Przed włączeniem elektronarzędzia

Prosimy wypakować elektronarzędzie i sprawdzić, czy nie brakuje żadnej części i czy nic nie jest uszkodzone.



### **UWAGA**

W momencie dostawy akumulatory nie są całkowicie naładowane. Przed rozpoczęciem użytkowania należy całkowicie naładować akumulatory. Więcej informacji – patrz instrukcja obsługi ładowarki.

## Wkładanie/wymiana akumulatora

- Włożyć naładowany akumulator do elektronarzędzia i docisnąć, aby zablokował się na swoim miejscu (patrz rysunek B).
- Aby wyjąć akumulator, wystarczy nacisnąć przycisk odblokowujący i wysunąć akumulator (patrz rysunek C).



### **OSTROŻNIE!**

Gdy urządzenie nie jest używane, należy chronić styki akumulatora. Luźne części metalowe mogą doprowadzić do zwarcia styków; ryzyko wybuchu i pożaru!

## Włączanie i wyłączenie (patrz rysunek D)

- Aby włączyć zasilanie, należy nacisnąć i przytrzymać przycisk zasilania na podstawie narzędzia. Ostrza rozchylą się.
- Aby zamknąć ostrza, należy nacisnąć włącznik spustowy. Aby wyłączyć zasilanie, wystarczy nacisnąć i przytrzymać przycisk zasilania na podstawie narzędzia.

### UWAGA

*Przed rozpoczęciem pracy należy kilkakrotnie nacisnąć spust, aby sprawdzić, czy jego działanie bez obciążenia jest normalne.*

### UWAGA

*Jeśli spust nie będzie używany przez około 3 minuty, narzędzie wyłączy się automatycznie i zasygnalizuje to sygnałem dźwiękowym.*

## Regulacja naprężenia ostrza (patrz rysunek E)

Po pewnej liczbie godzin pracy naprężenie ostrza (szczelina między ostrzami) może się pogorszyć. Odpowiednie naprężenie ostrza jest ważne, aby sekator wykonywał dokładne cięcia.

- a. Wyłączyć narzędzie i odłączyć akumulator.
- b. Poluzować śrubę blokującą dołączonym kluczem imbusowym.
- c. Aby uzyskać idealne naprężenie, przekręcić nakrętkę regulującą naprężenie dołączonym kluczem nasadowym.
- d. Użyć dołączonego klucza imbusowego, aby dokręcić śrubę blokującą.

### UWAGA

*Gdy ostrza są zamknięte, nie powinny rozchodzić się na boki. Rozchylanie się na boki może uszkodzić wewnętrzną mechaniczną konstrukcję narzędzia.*

## Smarowanie sekatora (patrz rysunek F)

Przed użyciem lub po pracy, gdy ostrza są suche, ostrza wymagają nasmarowania płynnym smarem.

- a. Wyłączyć narzędzie i odłączyć akumulator.
- b. Przy rozchylonych ostrzach, zakropić oliwy do smarowania do otworu do smarowania z tyłu sekatora.
- c. Wykonać cięcie bez obciążenia, aby równomiernie rozprowadzić oliwę.

## Konserwacja i utrzymanie

### OSTRZEŻENIE!

*Przed wykonaniem jakichkolwiek prac przy elektronarzędziu należy wyjąć akumulator.*

## Czyszczenie

- Elektronarzędzie i jego szczeliny wentylacyjne należy regularnie czyścić. Częstotliwość czyszczenia zależy od materiału i czasu użytkowania.
- Wnętrze obudowy i silnik należy regularnie przedmuchiwać sprężonym powietrzem.

## Części zamienne i akcesoria

Pozostałe akcesoria, w szczególności zaś narzędzia i akcesoria do polerowania, znaleźć można w katalogach producenta.

Rysunki rozstrzelone i listy części zamiennych znaleźć można na naszej stronie:

[www.flex-tools.com](http://www.flex-tools.com).

Instrukcja jest również dostępna na stronie [www.flex-tools.com](http://www.flex-tools.com).

## Informacje dotyczące utylizacji

### OSTRZEŻENIE!

*Jeśli elektronarzędzie jest już niepotrzebne, należy uniemożliwić używanie go:*

- w przypadku elektronarzędzi sieciowych przez usunięcie przewodu zasilającego.



Tylko kraje UE

Elektronarzędzi nie należy wyrzucać do zmieszanych odpadów komunalnych!

Zgodnie z europejską dyrektywą 2012/19/UE w sprawie zużytego sprzętu elektrycznego i elektronicznego (WEEE) oraz jej transpozycjami krajowymi, zużyte narzędzia elektryczne powinny być zbierane oddzielnie i poddawane recyklingowi w sposób przyjazny dla środowiska.

### **Odzyskiwanie surowców zamiast utylizacji odpadów.**

Urządzenie, akcesoria i opakowanie należy poddać recyklingowi w przyjazny dla środowiska sposób. Identyfikacja części plastikowych przeznaczonych do recyklingu odbywa się na podstawie materiału, z którego są one wykonane.

### **UWAGA**

*O dostępne możliwości utylizacji prosimy zapytać swojego dystrybutora!*

## **CE Deklaracja zgodności**

Producent na własną i wyłączną odpowiedzialność oświadcza, że wyrób opisany w części „Specyfikacja techniczna” spełnia warunki podane w następujących normach lub dokumentach standaryzujących:

Norma EN 62841 zgodna z postanowieniami Dyrektyw 2014/30/UE, 2006/42/EC, 2011/65/UE.

Podmiot odpowiedzialny za dokumentację techniczną: FLEX- Elektrowerkezeuge GmbH, R & D  
Bahnhofstrasse 1 5, D-71 711 Steinheim/Murr

*i.v. P. Lameli* 

Peter Lameli  
Dyrektor ds.  
technicznych

Klaus Peter Weinper  
Dyrektor Działu  
Jakości (QD)

01.01.2024; FLEX-Elektrowerkezeuge GmbH  
Bahnhofstrasse 15, D-71711 Steinheim/Murr

## **Wyłączenia odpowiedzialności**

Producent i jego przedstawiciel nie ponoszą odpowiedzialności za jakiegokolwiek szkody i straty oraz utratę zysków wskutek przerwy w prowadzeniu działalności spowodowanej produktem lub faktem, że produktu nie da się używać.

Producent i jego przedstawiciel nie ponoszą odpowiedzialności za jakiegokolwiek szkody i straty spowodowane niewłaściwym użyciem produktu lub używaniem go w połączeniu z produktami innych producentów.



## A kézikönyvben használt szimbólumok



### FIGYELMEZTETÉS!

Közélgő veszélyt jelez. A jelzés figyelmen kívül hagyása halált vagy különösen súlyos sérüléseket okozhat.



### FIGYELEM!

Potenciálisan veszélyes helyzetet jelez. A jelzés figyelmen kívül hagyása könnyű sérülést vagy anyagi kárt okozhat.



### MEGJEGYZÉS

Alkalmazási tippeket és fontos információkat jelez.

## A elektromos szerszámon található szimbólumok



Az elektromos szerszám bekapcsolása előtt olvassa el a kezelési útmutatót!



Viseljen fülvédőt



VESZÉLY - Tartsa távol a kezét a pengétől



Ne tegye ki eső hatásának



A régi gép ártalmatlanítására vonatkozó információk (lásd: 74 oldal)

## Az Ön biztonsága érdekében



### FIGYELMEZTETÉS!

Mielőtt elkezdi használni az elektromos eszközt, olvassa el és kövesse:

- Ezt a készüléket használhatják 8 éves vagy annál idősebb gyermekek, illetve csökkent fizikai, érzékszervi, vagy mentális képességekkel rendelkező, vagy kellő tudással és belátással nem rendelkező személyek is, ha az említett személyek a biztonságukért felelős, a készülék biztonságos használatának módjával és az esetleges veszélyekkel tisztában lévő személy felügyelete alatt állnak, vagy ilyen

személytől kaptak utasítást a berendezés használatára vonatkozóan. Gyermekek nem játszhatnak a készülékkel. Felügyelet nélkül gyermekek nem végezhetik a készülék tisztítását és karbantartását.

- ezt a használati útmutatót,
- a jelenleg érvényes helyi szabályokat és balesetvédelmi előírásokat.

Jelen elektromos eszköz a legkorszerűbb technológia alapján, az elismert biztonsági előírásoknak megfelelően készült. Ennek ellenére, használat közben az elektromos szerszám veszélyeztetheti a használó vagy harmadik fél életét és végtagjait, illetve az elektromos eszköz vagy más vagyontárgy károsodását is okozhatja.

A metszőolló csak az alábbiak szerint használható

- rendeltetésének megfelelően,
- tökéletesen üzemképes állapotban.

A biztonságot veszélyeztető hibákat azonnal meg kell javítani.

## Rendeltetészerű használat

Ez a metszőolló a következőkre szolgál

- ipari és kereskedelmi használatra,
- kisebb gallyak és ágak vágásához és metszéséhez.

## Biztonsági utasítások a metszőollóhoz



### FIGYELMEZTETÉS!

**Olvassa el az elektromos eszközhöz mellékelt összes biztonsági figyelmeztetést, utasítást, ábrát és specifikációt.** Az alább felsorolt utasítások

be nem tartása áramütést, tűzveszélyt és/vagy súlyos sérülést idézhet elő. Őrizzen meg minden figyelmeztetést és utasítást, hogy később is elő tudja majd venni.

- **Ne használja a metszőollót rossz időjárási körülmények között, különösen akkor, ha fennáll a villámcsapás veszélye.** Ez megnöveli annak veszélyét, hogy eltalálja a villám.
- **Az elektromos kábeleket és vezetékeket tartsa távol a vágóterülettől.** A tápkábelek vagy kábelek rejtve lehetnek, és a penge véletlenül elvághatja őket.
- **A metszőollót csak a szigetelt tartófelületeknél fogva tartsa, mivel a penge rejtett vezetéket érinthet.** A



„feszültség” alatti vezetékkel érintkező metszőolló „feszültség” alá helyezheti az ágfűrész burkolat nélküli fémrészeit, és a kezelő áramütést szenvedhet.

- **Tartsa távol testének minden részét a pengétől. Ne távolítsa el a vágott anyagot, és ne tartsa a vágandó anyagot, amíg a pengék mozgásban vannak.** A pengék kikapcsolás után még mozognak egy ideig. A metszőolló működtetése közbeni figyelmetlenség súlyos személyi sérülést okozhat.
- **Amikor eltávolítja a beszorult anyagot, vagy szervizeli a metszőollót, győződjön meg arról, hogy az összes elektromos kapcsoló ki van kapcsolva, és az akkumulátoregység el van távolítva vagy le van kapcsolva.** A metszőolló váratlan működésbe hozatala a beszorult anyag eltávolítása vagy a szervizelés során súlyos személyi sérüléseket okozhat.
- **A metszőollót mindig a fogantyújánál fogva vigye, a pengék álljanak közben, és ügyeljen arra, nehogy bekapcsolja a főkapcsolót.** A metszőolló megfelelő hordozása csökkenti a véletlen indítás, és ezáltal a pengék okozta személyi sérülés veszélyét.

## Zaj és rezgés

A zaj és rezgési értékek meghatározása az EN 62841 szabvány szerint történt.

Az elektromos szerszám A-ra értékelt zajszintjének általános adatai:

- Hangnyomásszint,  $L_{pA}$ : 60 dB(A)
- Hangnyomásszint,  $L_{WA}$ : 68 dB(A)
- Bizonytalanság:  $K = 3$  dB

Teljes rezgési érték:

- Kibocsátási érték  $a_{ij}$ :  $< 2.5$  m/s<sup>2</sup>
- Bizonytalanság:  $K = 1.5$  m/s<sup>2</sup>

### FIGYELEM!

A jelzett értékek az új elektromos szerszámmra vonatkoznak. A napi használattól a zaj és a rezgési adatok módosulhatnak.

### MEGJEGYZÉS

A jelen információs lapon megadott rezgés-kibocsátási szint az EN 62841 szabványban megadott szabványosított mérési módszer alapján lett lemérve, és felhasználható más szerszámokkal való összehasonlításhoz.

A megadott teljes rezgésérték(ek) és a megadott zajkibocsátási érték(ek) az expozíció előzetes értékeléséhez is felhasználhatók(k).

Ha azonban a szerszámot más alkalmazásokhoz, eltérő vagy rosszul karbantartott vágási tartozékokkal használják, a rezgés-kibocsátási szint eltérhet.

Ez jelentősen megnövelheti a teljes munkaidő alatti kitettségi szintet.

A rezgésnek való kitettségi szint pontos meghatározásához figyelembe kell venni azt az időt is, amikor a szerszám ki- vagy bekapcsolt állapotban van, de nincs használatban.

Ez jelentősen csökkentheti a teljes munkaidő alatti kitettségi szintet.

Azonosítson be további biztonsági intézkedéseket, amelyek a kezelő rezgéstől való védelmét szolgálják, például: a szerszám és tartozékainak karbantartása, a kezek melegen tartása, munkaritmus megszervezése.

### FIGYELMEZTETÉS!

- az elektromos szerszám tényleges használata során fellépő rezgés- és zajkibocsátás eltérhet a feltüntetett értékektől, attól függően, hogy milyen módon használják a szerszámot, és különösen attól, hogy milyen munkadarabon dolgoznak vele; és
- a kezelő személy védelmét szolgáló biztonsági intézkedések is változhatnak, amelyek a tényleges használati körülmények közötti kitettség becslésén alapulnak (figyelembe véve a működési ciklus minden részét, például azt az időt, amikor a szerszám ki van kapcsolva, vagy amikor a kioldási idő mellett üresjáratban jár).

### FIGYELEM!

85 dB(A) feletti hangnyomás esetén viseljen fülvédőt.

## Műszaki adatok

Eszköz	GPS 35 18-EC		
Típus	Metszőolló		
Névleges feszültség	V	18	
Vágási kapacitás	mm	35	
Súly a „01/2003 EPTA eljárás” szerint	kg	0.9	
Akkumulátor	18V	AP 18,0/2,5 AP 18,0/5,0 AP 18,0/8,0	
Az akkumulátor súlya	kg	AP 18,0/2,5 AP 18,0/5,0 AP 18,0/8,0	0.4 0.7 1.1
Üzemi hőmérséklet	-10~40°C		
Töltési hőmérséklet	4~40°C		
Tárolási hőmérséklet	<50°C		
Töltő	CA 12/18 CA 18.0-LD CA 10.8/18.0		

## Áttekintés (A ábra)

A termék elemeinek számozása megfelel a gép illusztrációján látható számoknak a rajzokat ábrázoló oldalon.

1. Rögzített penge
2. Mozgatható penge
3. Feszültségbeállító anya
4. Zárócsavar
5. Fogantyú
6. Főkapcsoló gomb
7. Indító gomb
8. Kenő nyílás
9. Dugókulcs
10. 4 mm-es imbuszkulcs
11. 3 mm-es imbuszkulcs
12. Kenőolaj

## Használati útmutató



### FIGYELMEZTETÉS!

Vegye ki az akkumulátort, mielőtt az elektromos szerszámon bármilyen munkát végezne.

Tartsa távol a kezét a pengéktől. Amennyiben a pengéhez ér, az súlyos személyi sérülést okozhat.



### MEGJEGYZÉS

A metszőolló segítő figyelmeztető eszközzel rendelkezik. Hangos figyelmeztető jelzés szólalhat meg, amint a vágóélek és a kapcsoló egyidejűleg érintik a használó bőrét. A vágóélek automatikusan leállnak és szétnyílnak. Ez a figyelmeztető eszköz a metszőolló biztonságos kezelését támogatja, de nem tud biztonságot garantálni. Kesztyű viselése akadályozni fogja ezt a funkciót. A száraz bőr akadályozhatja ezt a funkciót.

## Az elektromos szerszám bekapcsolása előtt

Csomagolja ki az elektromos szerszámot, és ellenőrizze, hogy nincsenek-e hiányzó vagy sérült alkatrészek.



### MEGJEGYZÉS

Az akkumulátorok a szállításkor nincsenek teljesen feltöltött állapotban. Az első használat előtt tölts fel teljesen az akkumulátorokat. Tekintse át a töltő használati utasítását.

## Az akkumulátor behelyezése/cseréje

- Tolja a feltöltött akkumulátort az elektromos szerszámba, amíg be nem kattann a helyére, (lásd a B ábrát).
- Az eltávolításhoz nyomja meg a kioldógombot, és húzza le az akkumulátort (lásd a C ábrát).



### FIGYELEM!

Amikor az eszköz nincs használatban, védje az akkumulátor-csatlakozókat. A laza fém alkatrészek rövidre zárhatják a csatlakozókat, és robbanás-, illetve tűzveszély állhat fenn!

## Be- és kikapcsolás (lásd a D ábrát)

- Nyomja meg és tartsa lenyomva a szerszám alján lévő főkapcsoló gombot a szerszám bekapcsolásához. A pengék kinyílnak.

- Húzza meg az indító gombot a pengék bezárásához. Nyomja meg és tartsa lenyomva a szerszám alján lévő főkapcsolót a tápellátás kikapcsolásához.

### **i** MEGJEGYZÉS

*Mielőtt elkezdené a munkát, többször húzza meg az indító gombot, hogy ellenőrizze, normális-e a terhelés nélküli működés.*

### **i** MEGJEGYZÉS

*Ha körülbelül 3 percig nem használja az indító kapcsolót, a szerszám automatikusan kikapcsol, és kikapcsoláskor hangjelzést ad.*

## A penge feszességének beállítása (lásd az E ábrát)

Bizonyos számú üzemóra után a pengék feszessége (a pengék közötti rés) romolhat. A megfelelő pengéhúzás fontos ahhoz, hogy a metszőolló pontos vágásokat végezzen.

- Kapcsolja ki a szerszámot, és vegye le az akkumulátoregységet.
- Lazítsa meg a zárócsavart a tartozék imbuszkulccsal.
- A tökéletes feszesség eléréséhez forgassa el a feszességbeállító anyát a tartozék dugókulccsal.
- Használja a tartozék dugókulcsot a zárócsavar meghúzásához.

### **i** MEGJEGYZÉS

*Amikor a pengék zárva vannak, nem lenghetnek oldalra. Az oldalirányú kilengések károsíthatják a szerszám belső mechanikai szerkezetét.*

## A metszőolló kenése (lásd az F ábrát)

A pengéket használat előtt vagy munka után, amikor a pengék szárazak, folyékony kenőanyaggal kell megkenni.

- Kapcsolja ki a szerszámot, és vegye le az akkumulátoregységet.
- A pengék nyitott állapotában töltsön kenőolajat a metszőolló hátulján lévő kenőnyílásba.

- Végezzen terhelés nélküli vágást az olaj egyenletes eloszlásának elősegítése érdekében.

## Karbantartás és ápolás



### FIGYELMEZTETÉS!

*Vegye ki az akkumulátort, mielőtt az elektromos szerszámon bármilyen munkát végezne.*

## Tisztítás

- Rendszeresen tisztítsa meg az elektromos szerszámot és a szellőzőnyílásokat. A tisztítás gyakorisága függ az anyagtól és a használat hosszától.
- Száraz sűrített levegővel rendszeresen fújja ki a ház belsejét és a motort.

## Pótalkatrészek és tartozékok

Egyéb tartozékokat, különösen szerszámokat és polírozási segédeszközöket a gyártó katalógusaiban talál.

A robbantott ábrák és az alkatrészjegyzékek a honlapunkon találhatóak:

**www.flex-tools.com.**

Az utasítás a

**www.flex-tools.com** oldalon érhető el.

## Ártalmatlanításra vonatkozó információ



### FIGYELMEZTETÉS!

*Tegye használhatatlanná a redundáns elektromos szerszámokat:*

- az elektromos szerszámokat a hálózati kábel eltávolításával,



Csak EU tagállamok

Ne dobjon elektromos szerszámokat a háztartási hulladékok közé!

Az elektromos és elektronikus berendezések hulladékairól szóló 2012/19/EU irányelvvel és ennek nemzeti jogszabályokba átültetett előírásaival összhangban az elektromos szerszámgepeket elkülönítve kell összegyűjteni és gondoskodni kell a környezetbarát újrahasznosításukról.

## **Nyersanyag újrahasznosítás a hulladék ártalmatlanítása helyett.**

Gondoskodni kell az eszköz, a tartozékok és a csomagolóanyagok környezetbarát újrahasznosításáról. A műanyag alkatrészek újrahasznosítása az anyag típusának függvényében történik.

### **MEGJEGYZÉS**

*Kérjük, hogy érdeklődjön az ártalmatlanítási lehetőségekről abban az üzletben, ahol a terméket vásárolta!*

## **CE-Megfelelőségi nyilatkozat**

Felelősségünk teljes tudatában kijelentjük, hogy a „Műszaki specifikációk”-ban leírt termék megfelel a következő szabványoknak vagy normatív dokumentumoknak:

EN 62841 összhangban a 2014/30/EU, 2006/42/EC, 2011/65/EU irányelvekkel.

Műszaki dokumentumokért felelős: FLEX-Elektrowerkzeuge GmbH, K+F  
Bahnhofstrasse 1 5, D-71 711 Steinheim/Murr

*i.v. P. Lameli* *Klaus Peter Weinper*

Peter Lameli  
Műszaki vezető

Klaus Peter Weinper  
A minőségbiztosítási  
részleg (QD) vezetője

01.01.2024; FLEX-Elektrowerkzeuge GmbH  
Bahnhofstrasse 15, D-71711 Steinheim/Murr

## **Felelőség alóli mentesség**

A gyártó és képviselője nem vállal felelősséget semmilyen, a termék vagy egy használhatatlan termék által okozott működési zavar miatt bekövetkezett kárért és kiesett nyereségért. A gyártó és képviselője nem vállal felelősséget semmilyen kárért, amelyet a termék helytelen használata vagy a termék más gyártók termékeivel együtt történő használata okozott.

## Symbole použité v této příručce

### **VAROVÁNÍ!**

Označuje hrozící nebezpečí. Nedodržení tohoto varování může mít za následek smrt nebo mimořádně těžká zranění.

### **UPOZORNĚNÍ!**

Označuje potenciálně nebezpečnou situaci. Nedodržení tohoto upozornění může mít za následek lehké zranění nebo škodu na majetku.

### **POZNÁMKA**

Označuje tipy pro použití a důležité informace.

## Symbole na elektrickém nářadí



Před zapnutím elektrického nářadí si přečtěte návod k obsluze!



Používejte chrániče sluchu



**NEBEZPEČÍ** - Udržujte ruce v bezpečné vzdálenosti od čepele



Nůžky nevystavujte dešti



Informace o likvidaci starého zařízení (viz strana 79)!

## Pro vaši bezpečnost

### **VAROVÁNÍ!**

Před použitím elektrického nářadí si přečtěte a dodržujte:

- *Toto zařízení mohou používat děti od 8 let a osoby s omezenými fyzickými, smyslovými nebo duševními schopnostmi nebo nedostatkem zkušeností a znalostí jen pod dohledem, nebo pokud byly řádně poučeny o bezpečném použití zařízení a chápou možná rizika spojená s jeho používáním. Děti si nesmí s přístrojem hrát. Čištění a údržbu nesmí provádět děti, pokud nejsou pod*

*dohledem dospělé osoby.*

- *tyto návody k obsluze,*
- *aktuálně platné předpisy pro stavenišť a předpisy pro prevenci nehod.*

*Toto elektrické nářadí odpovídá posledním trendům a bylo zkonstruováno v souladu s uznávanými bezpečnostními předpisy. Přesto při jeho použití může dojít k ohrožení života a končetin uživatele nebo třetí osoby, nebo může dojít k poškození samotného elektrického nářadí nebo jiného majetku.*

- Stříhací nůžky lze použít pouze*
- *podle zamýšleného záměru,*
  - *v bezvadném stavu.*

*Závady, které ohrožují bezpečnost, musí být bezodkladně opraveny.*

### **Zamýšlené použití**

- Tyto stříhací nůžky jsou určeny pro
- pro komerční využití v průmyslu a obchodu,
  - pro řezání a prořezávání malých větví a větviček.

### **Bezpečnostní pokyny pro stříhací nůžky**

#### **VAROVÁNÍ!**

**Přečtěte si všechny bezpečnostní výstrahy, pokyny, ilustrace a technické údaje dodané s tímto elektrickým nářadím.** Nedodržení všech níže uvedených pokynů může vést k úrazu elektrickým proudem, požáru a/nebo vážnému úrazu. Všechna varování a pokyny uschovejte pro budoucí použití.

- **Nepoužívejte stříhací nůžky za špatných povětrnostních podmínek, zejména pokud existuje nebezpečí blesku.** Tím se snižuje riziko úrazu bleskem.
- **Všechny napájecí šňůry a kabely uchovávejte mimo prostor stříhání.** Napájecí šňůry nebo kabely mohou být skryty a nářadí je může náhodně přeříznout.
- **Stříhací nůžky držte pouze za izolované části rukojeti, protože čepel se může dostat do kontaktu se skrytým vedením.** Kontakt čepelí s drátem pod napětím může způsobit, že odkryté kovové části stříhacích nůžek budou pod napětím a obsluha může být zasažena elektrickým proudem.
- **Udržujte všechny části těla v bezpečné vzdálenosti od čepele. Neodstraňujte řezaný materiál ani jej nedržte, pokud**

**je lišta v pohybu.** Čepele se po vypnutí spínače dál pohybují. Chvilka nepozornosti při práci se stříhacími nůžkami může mít za následek vážné zranění osob.

- **Při odstraňování zaseknutého materiálu nebo údržbě stříhacích nůžek se ujistěte, že je vypínač napájení vypnutý a akumulátor je vyjmutý nebo odpojený.** Neočekávané spuštění stříhacích nůžek při odstraňování zaseknutého materiálu nebo při údržbě může vést k vážnému zranění osob.
- **Přenašejte stříhací nůžky za rukojeť se zastavenou čepelí a dávejte pozor, aby nedošlo k aktivaci hlavního spínače.** Správné nošení stříhacích nůžek snižuje riziko neúmyslného spuštění a následného zranění osob o čepele.

## Hluk a vibrace

Hodnoty hluku a vibrací byly stanoveny v souladu s normou EN 62841. Hodnocená hladina hluku elektrického nářadí a je typicky:

- Hladina akustického tlaku  $L_{pA}$ : 60 dB(A)
- Hladina akustického tlaku  $L_{WA}$ : 68 dB(A)
- Neurčitost:  $K = 3$  dB
- Celková hodnota vibrací:
- Emisní hodnota  $a_{h1}$ :  $< 2.5 \text{ m/s}^2$
- Neurčitost:  $K = 1.5 \text{ m/s}^2$

### **UPOZORNĚNÍ!**

Úvedená měření se týkají nového elektrického nářadí. Denní použití způsobuje změnu hodnot hluku a vibrací.

### **POZNÁMKA**

Úroveň emisí vibrací uvedená v tomto informačním listu byla měřena v souladu s metodou měření standardizovanou v normě EN 62841 a může být použita pro porovnání jednoho nářadí s jiným.

Celkové deklarované hodnoty vibrací a deklarované hodnoty emise hluku mohou být také použity při předběžném posouzení expozice.

Pokud se však nářadí používá pro různé aplikace s různými režným příslušenstvím nebo špatně udržovaným příslušenstvím, může se úroveň emisí vibrací lišit.

Díky tomu se může výrazně zvýšit úroveň expozice v průběhu celého pracovního období.

Pro přesný odhad úrovně expozice vibracím je nutné vzít v úvahu také časy, kdy je nářadí vypnuté nebo spuštěné, ale ve skutečnosti se nepoužívá.

Díky tomu může být výrazně snížena úroveň expozice v rámci celé pracovní doby.

Identifikujte další bezpečnostní opatření k ochraně obsluhy nářadí před účinky vibrací, jako jsou: údržba nářadí a vrtacího příslušenství, udržování rukou v teple, organizace pracovních postupů.

### **VAROVÁNÍ!**

- *Emise hluku při skutečném používání elektrického nářadí se mohou lišit od deklarovaných hodnot v závislosti na způsobech použití nářadí, zejména na tom, jaký druh obrobku je zpracováván.*
- *Obsluha musí určit bezpečnostní opatření na ochranu obsluhy, která jsou založena na odhadu expozice ve skutečných podmínkách použití (s přihlédnutím ke všem částem provozního cyklu, jako jsou doby, kdy je nářadí vypnuté a kdy běží nečinnosti kromě doby spouštění.*

### **UPOZORNĚNÍ!**

Při akustickém tlaku vyšším než 85 dB (A) používejte ochranu sluchu.

## Technické údaje

Nářadí	GPS 35 18-EC		
Typ	Stříhací nůžky		
Jmenovité napětí	V	18	
Řezný výkon	mm	35	
Hmotnost podle „Postupu EPTA 01/2003“	kg	0.9	
Akumulátor	18 V	AP 18.0/2.5	
		AP 18.0/5.0	
		AP 18.0/8.0	
Hmotnost akumulátoru	kg	AP 18.0/2.5	0.4
		AP 18.0/5.0	0.7
		AP 18.0/8.0	1.1
Provozní teplota	- 10 až 40 °C		
Teplota nabíjení	4 ~ 40 °C		
Skladovací teplota	< 50 °C		
Nabíječka	CA 12/18		
	CA 18.0-LD		
	CA 10.8/18.0		

## Přehled (obrázek A)

Číslování funkcí výrobku odkazuje na vyobrazení přístroje na stránce s obrázkem.

1. Pevná čepel
2. Pohyblivá čepel
3. Seřizovací čep napnutí
4. Zajišťovací šroub
5. Rukojeť
6. Hlavní vypínač
7. Spouštěcí tlačítko
8. Mazací otvor
9. Nástrčný klíč
10. Šestihranný klíč 4 mm
11. Šestihranný klíč 3 mm
12. Mazací olej

## Návod k obsluze



### VAROVÁNÍ!

Před prováděním jakýchkoli prací na nářadí nejprve vyjměte akumulátor.

Nepřibližujte ruce k čepelím. Kontakt s čepelí může vést k vážnému zranění osob.



### POZNÁMKA

Zahradnické nůžky jsou vybaveny výstražným zařízením. Jakmile dojde k současnému kontaktu břitů a spínače s pokožkou člověka, může se ozvat zvukový výstražný signál.

Břity se automaticky zastaví a otevřou. Toto výstražné zařízení podporuje bezpečnou manipulaci se stříhacími nůžkami, ale nemůže zaručit bezpečnost. Nošení rukavic této funkci zabráni. Suchá pokožka může této funkci zabránit.

## Před zapnutím elektrického nářadí

Elektrické nářadí vybalte a zkontrolujte, zda nechybí žádné díly nebo zda nejsou poškozené.



### POZNÁMKA

Akumulátory nejsou při dodání plně nabity. Před prvním uvedením do provozu akumulátory plně nabijte. Viz návod k obsluze nabíječky.

## Vložení/výměna akumulátoru

- Nabíjený akumulátor zatlačte do elektrického nářadí, dokud nezapadne na místo (viz obr. B).
- Chcete-li akumulátor vyjmout, stiskněte uvolňovací tlačítko a akumulátor vytáhněte (viz obr. C).



### UPOZORNĚNÍ!

Pokud zařízení nepoužíváte, chraňte kontakty akumulátoru. Volné kovové části mohou zkratovat kontakty; nebezpečí výbuchu a požáru!

## Zapnutí a vypnutí (viz obr. D)

- Stisknutím a podržením hlavního vypínače na základně nářadí zapnete napájení. Čepele se otevřou.



- Stisknutím spouštěcího tlačítka zavřete čepel. Stisknutím a podržením hlavního vypínače na základně nářadí vypnete napájení.

### **i** **POZNÁMKA**

*Před zahájením práce několikrát stiskněte spoušť, abyste zkontrolovali, zda je provoz bez zatížení normální.*

### **i** **POZNÁMKA**

*Pokud spoušť nepoužijete po dobu přibližně 3 minut, nářadí se automaticky vypne a při vypnutí vydá zvukový signál.*

## **Nastavení hlavy světla (viz obr. E)**

Po určitém počtu hodin provozu může dojít ke zhoršení napětí čepelí (mezery mezi čepelími). Správné napnutí čepelí je důležité, aby nůžky prováděly přesné řezy.

- Zastavte nástroj a vyjměte akumulátor.
- Dodaným šestihřanným klíčem povolte zajišťovací šroub.
- Otočte maticí pro nastavení napětí pomocí přiloženého nástrčného klíče, abyste dosáhli ideálního napětí.
- Pomocí dodaného šestihřanného klíče utáhněte zajišťovací šroub.

### **i** **POZNÁMKA**

*Když jsou čepelě zavřené, neměly by se kývat do stran. Boční výkyvy mohou poškodit vnitřní mechanickou konstrukci nástroje.*

## **Mazání stříhacích nůžek (viz obr. F)**

Před použitím nebo po práci, když jsou čepelě suché, je třeba je namazat tekutým mazivem.

- Zastavte nástroj a vyjměte akumulátor.
- Při otevřených čepelích přidejte do mazacího otvoru na zadní straně nůžek mazací olej.
- Provedte stříh bez zatížení, který pomůže rovnoměrně rozdělit olej.

## **Údržba a skladování**



### **VAROVÁNÍ!**

*Před prováděním jakýchkoli prací na nářadí nejprve vyjměte akumulátor.*

### **Čištění**

- Nářadí a větrací otvory pravidelně čistěte. Četnost čištění závisí na materiálu a délce používání.
- Vnitřek pouzdra a motor pravidelně ofukujte suchým stlačeným vzduchem.

### **Náhradní díly a příslušenství**

Další příslušenství, zejména nástroje a leštící pomůcky, naleznete v katalogích výrobce. Schematické výkresy a seznamy náhradních dílů naleznete na naší domovské stránce:

**www.flex-tools.com.**

Pokyny jsou k dispozici také na **www.flex-tools.com.**

## **Informace o likvidaci**



### **VAROVÁNÍ!**

*Nepotřebné elektrické nářadí učiňte nepoužitelným:*

- odstraněním napájecího kabelu elektrického nářadí.



Pouze země EU

Elektrické nářadí nelikvidujte v rámci domovního odpadu!

V souladu s evropskou směrnicí 2012/19/EU o odpadních elektrických a elektronických zařízeních a provedení do vnitrostátních právních předpisů musí být elektrické nářadí shromažďováno odděleně a recyklováno způsobem šetrným k životnímu prostředí.



### **Recyklace surovin místo likvidace odpadu.**

Zařízení, příslušenství a obaly by měly být recyklovány způsobem šetrným k životnímu prostředí. Plastové díly jsou určeny pro recyklaci podle druhu materiálu.



### **POZNÁMKA**

*Informujte se u vašeho prodejce o možnostech likvidace!*

## ☞-Prohlášení o shodě

---

Prohlašujeme na naši vlastní odpovědnost, že výrobek popsany v části „Technické specifikace“ splňuje následující normy nebo normativní dokumenty:

EN 62841 v souladu s předpisy směrnic 2014/30/EU, 2006/42/EC, 2011/65/EU.

Za technické dokumenty zodpovídá: FLEX-Elektrowerkzeuge GmbH, R & D  
Bahnhofstrasse 1 5, D-71 711 Steinheim/Murr



Peter Lameli  
Vedoucí  
technického  
oddělení

Klaus Peter Weinper  
Vedoucí oddělení  
kvality (QD)

01.01.2024; FLEX-Elektrowerkzeuge GmbH  
Bahnhofstrasse 15, D-71711 Steinheim/Murr

## Vyloučení odpovědnosti

---

Výrobce a jeho zástupce neodpovídají za škody a ušlý zisk v důsledku přerušení podnikání způsobeného výrobkem nebo nepoužitelným výrobkem.

Výrobce a jeho zástupce neručí za škody, které byly způsobeny nesprávným použitím výrobku nebo použitím výrobku s výrobky jiných výrobců.

## Symbole použité v tejto príručke

### **VAROVANIE!**

Označuje hroziace nebezpečenstvo. Nedodržanie tohto varovania môže mať za následok smrť alebo mimoriadne ťažké zranenia.

### **UPOZORNENIE!**

Označuje možnú nebezpečnú situáciu. Nedodržanie tohto upozornenia môže mať za následok mierne zranenie alebo vecné škody.

### **POZNÁMKA**

Označuje aplikačné rady a dôležité informácie.

## Symbole na elektrickom náradí



Pred zapnutím elektrického náradia si prečítajte návod na obsluhu!



Používajte ochranu sluchu



**NEBEZPEČENSTVO** - Udržujte ruky v bezpečnej vzdialenosti od čepele



Nevystavujte dažďu.



Informácie o likvidácii starého prístroja (pozri stranu 84)!

## Pre vašu bezpečnosť

### **VAROVANIE!**

Pred použitím elektrického náradia si prečítajte a dodržiavajte:

- Tento spotrebič môžu používať deti od 8 rokov a osoby s obmedzenými fyzickými, zmyslovými alebo duševnými schopnosťami alebo nedostatkom skúseností a znalostí, ak sú pod dohľadom, alebo boli riadne poučené ohľadne použitia spotrebiča bezpečným spôsobom a chápu možné riziká spojené s jeho používaním. Deti sa nesmú so spotrebičom hrať. Čistenie a údržbu nesmú robiť deti, ak nie sú pod dohľadom

dospelých osoby.

- tento návod na obsluhu,
- aktuálne platné miestne pravidlá a predpisy na prevenciu nehôd.

Toto elektrické náradie je najmodernejšie zariadenie a bolo skonštruované v súlade s uznávanými bezpečnostnými predpismi. Pri použití však môže dôjsť k ohrozeniu života a končatín používateľa alebo ďalších osôb, alebo môže dôjsť k poškodeniu elektrického náradia či iného majetku.

Záhradnícke nožnice sa môžu používať len

- v súlade s určením,
- v bezchybnom prevádzkovom stave.

Poruchy, ktoré ohrozujú bezpečnosť, sa musia okamžite odstrániť.

## Zamýšľané použitie

Tieto záhradnícke nožnice sú určené

- na komerčné použitie v priemysle a obchode,
- na rezanie a orezovanie malých konárov a vetvičiek.

## Bezpečnostné pokyny pre záhradnícke nožnice

### **VAROVANIE!**

**Prečítajte si všetky bezpečnostné výstrahy, pokyny, ilustrácie a technické údaje dodané s týmto elektrickým náradím.** Nedodržanie nižšie uvedených pokynov môže mať za následok úraz elektrickým prúdom, požiar a/alebo vážne zranenie. Všetky varovania a pokyny si ponechajte pre prípadnú potrebu v budúcnosti.

- **Nepoužívajte záhradnícke nožnice za zlých poveternostných podmienok, najmä pri nebezpečenstve blesku.** Tým sa znižuje riziko úderu bleskom.
- **Všetky napájacie káble a vodiče uchovávajte mimo oblasti strihania.** Napájacie káble alebo káble môžu byť skryté a čepeľ ich môže náhodne prerezať.
- **Záhradnícke nožnice držte iba za izolované uchopovacie plochy, pretože čepeľ sa môže dostať do kontaktu so skrytými vodičmi.** Ak sa čepele dotknú „živého“ drôtu, môže dôjsť k tomu, že odkryté kovové časti záhradníckych nožníc budú „pod napätím“ a obsluha môže byť zasiahnutá elektrickým prúdom.

- **Udržujte všetky časti tela mimo dosahu čepelí. Neodstraňujte rezaný materiál, alebo ho nepridržiavajte, keď sú čepelí v pohybe.** Čepelí pokračujú v pohybe vo vypnutí spínača. Chvilka nepozornosti pri práci so záhradníckymi nožnicami môže viesť k vážnemu zraneniu osôb.
- **Pri odstraňovaní zaseknutého materiálu alebo pri údržbe záhradníckych nožníc sa uistite, že je hlavný vypínač vypnutý a že je vybratý alebo odpojený akumulátor.** Neočakávané zapnutie záhradníckych nožníc počas čistenia zaseknutého materiálu alebo údržby môže mať za následok vážne zranenie.
- **Záhradnícke nožnice prenášajte za rukoväť so zastavenou čepelou a dávajte pozor, že ste nestlačili hlavný vypínač.** Správne prenášanie záhradníckych nožníc znižuje riziko neúmyselného štartu a následného poranenia čepelou.

## Hluk a vibrácie

Hodnoty hluku a vibrácií boli stanovené v súlade s normou EN 62841. Vyhodnotená hladina hluku elektrického náradia je zvyčajne:

- Hladina akustického tlaku  $L_{pA}$ : 60 dB(A)
- Hladina akustického výkonu  $L_{WA}$ : 68 dB(A)
- Neistota:  $K = 3$  dB

Celková hodnota vibrácií:

- Emisná hodnota  $a_h$ :  $< 2.5$  m/s<sup>2</sup>
- Neistota:  $K = 1.5$  m/s<sup>2</sup>



### UPOZORNENIE:

Uvedené merania sa vzťahujú na nové elektrické náradie. Denné používanie spôsobuje zmenu hodnôt hluku a vibrácií.



### POZNÁMKA

Úroveň vibrácií uvedená v tomto informačnom liste bola meraná v súlade s metódou merania štandardizovanou v EN 62841 a môže byť použitá na porovnanie jedného náradia s druhým.

Deklarovaná celková hodnota (hodnoty) vibrácií a deklarovaná hodnota (hodnoty) emisie hluku sa môžu použiť aj pri predbežnom hodnotení vystavenia.

Ak sa však náradie používa na rôzne aplikácie, s iným rezacím príslušenstvom alebo je zle udržiavaný, úroveň emisií vibrácií sa môže líšiť.

To môže výrazne zvýšiť hladinu expozície počas celého pracovného obdobia.

Na presný odhad úrovne expozície na vibrácie je tiež potrebné vziať do úvahy časy, keď je náradie vypnuté alebo spustené, ale v skutočnosti sa nepoužíva.

To môže výrazne znížiť hladinu expozície počas celého pracovného obdobia.

Identifikujte ďalšie bezpečnostné opatrenia na ochranu obsluhy pred účinkami vibrácií, napríklad: údržba náradia a rezného príslušenstva, udržiavanie teplých rúk, organizácia pracovných postupov.



### VAROVANIE!

- Emisie vibrácií a hluku počas skutočného používania elektrického náradia sa môžu líšiť od deklarovovaných hodnôt v závislosti od spôsobu použitia náradia, najmä od toho, aký druh obrobku sa spracováva; a
- Operátor musí identifikovať bezpečnostné opatrenia na ochranu obsluhy, ktoré sú založené na odhade vystavenia v skutočných podmienkach používania (berúc do úvahy všetky časti prevádzkového cyklu, ako sú časy, keď je náradie vypnuté a kedy beží nečinnosti okrem času spustenia).



### UPOZORNENIE!

Používajte ochranu sluchu pri akustickom tlaku nad 85 dB(A).

## Technické údaje

Náradie	GPS 35 18-EC		
Typ	Záhradnícke nožnice		
Menovité napätie	V	18	
Rezacia kapacita	mm	35	
Hmotnosť podľa „postupu EPTA 01/2003“	kg	0,9	
Akumulátor	18V	AP 18,0/2,5 AP 18,0/5,0 AP 18,0/8,0	
Hmotnosť akumulátora	kg	AP 18,0/2,5	0,4
		AP 18,0/5,0	0,7
		AP 18,0/8,0	1,1
Pracovná teplota	-10~40°C		
Teplota nabíjania	4~40°C		

Skladovacia teplota	<50°C
Nabíjačka	CA 12/18 CA 18,0-LD CA 10,8/18,0

## Prehľad (obr. A)

Číslovanie dielov výrobku sa vzťahuje na ilustráciu prístroja na stránke s nákrešou.

1. Pevná čepeľ
2. Pohyblivá čepeľ
3. Matica na nastavenie napätia
4. Zaisťovacia skrutka
5. Rukoväť
6. Hlavný vypínač
7. Spúšťacie tlačidlo
8. Otvor na mazanie
9. Nástrčný kľúč
10. 4 mm šesťhranný kľúč
11. 3 mm šesťhranný kľúč
12. Mazací olej

## Návod na obsluhu



### VAROVANIE!

Pred akýmkoľvek prácou na elektrickom náradí vyberte akumulátor.

Ruky držte mimo dosahu čepelí. Kontakt s čepelou spôsobí vážne poranenie osôb.



### POZNÁMKA

Záhradnícke nožnice sú vybavené výstražným zariadením. Akonáhle sa rezné hrany a spínač súčasne dotknú pokožky človeka, môže sa ozvať zvukový výstražný signál. Rezné hrany sa automaticky zastavia a otvoria. Toto výstražné zariadenie podporuje bezpečnú manipuláciu so záhradníckymi nožnicami, ale nemôže zaručiť bezpečnosť. Nosenie rukavíc zabráni tejto funkcii. Suchá pokožka môže tejto funkcii zabrániť.

## Pred zapnutím elektrického náradia

Vybaľte elektrické náradie a skontrolujte, či v ňom nechýbajú žiadne diely alebo nie sú poškodené.



### POZNÁMKA

Akumulátory nie sú pri dodaní úplne nabité. Pred prvým použitím úplne nabíjajte akumulátor. Pozrite si návod na obsluhu nabíjačky.

## Vloženie/výmena akumulátora

- Nabíjajúci akumulátor zatlačte do náradia, kým nezacvakne na svoje miesto (pozri obr. B).
- Na vybratie stlačte uvoľňovacie tlačidlo a vytiahnite akumulátor (pozri obr. C).



### UPOZORNENIE!

Keď náradie nepoužívate, chráňte kontakty akumulátora. Uvoľnené kovové časti môžu skratovať kontakty; nebezpečenstvo výbuchu a požiaru!

## Zapínanie a vypínanie (pozri obr. D)

- Stlačením a podržaním hlavného vypínača na základni náradia zapnete napájanie. Čepele sa otvoria.
- Potiahnutím spúšte zatvorte čepele. Stlačením a podržaním hlavného vypínača na základni náradia odpojte napájanie.



### POZNÁMKA

Pred začatím práce niekoľkokrát stlačte spúšť, aby ste skontrolovali, či je chod naprázdno normálny.



### POZNÁMKA

Ak nestlačíte spúšť približne 3 minúty, náradie sa automaticky vypne a pri vypnutí zapípa.

## Nastavenie napnutia čepele (pozri obr. E)

Po určitom počte hodín prevádzky sa môže napätie čepele (medzera medzi čepelami) zhoršiť. Správne napnutie čepele je dôležité, aby záhradnícke nožnice robili presné rezy.

- a. Vypnite náradie a vyberte akumulátor.
- b. Uvoľnite zaisťovaciu skrutku pomocou dodaného šesťhranného kľúča.
- c. Otočte maticu na nastavenie napätia pomocou dodaného nástrčného kľúča, aby ste dosiahli dokonalé napnutie.
- d. Na utiahnutie poistnej skrutky použite dodaný šesťhranný kľúč.

**i POZNÁMKA**

*Keď sú čepele zatvorené, nemali by sa kývať nabok. Bočné výkyvy môžu poškodiť vnútornú mechanickú štruktúru nástroja.*

**Mazanie záhradníckych nožníc (pozri obr. F)**

Cepele je potrebné pred použitím alebo po práci, keď sú čepele suché, namazať tekutým mazivom.

- Vypnite náradie a vyberte akumulátor.
- Pri otvorených čepeliach pridajte mazací olej do mazacieho otvoru na zadnej strane záhradníckych nožníc.
- Vykonajte rez bez zaťaženia, aby ste pomohli rovnomerne rozdeliť olej.

**Údržba a starostlivosť****VAROVANIE!**

*Pred akýmkoľvek prácou na elektrickom náradí vyberte akumulátor.*

**Čistenie**

- Elektrické náradie a vetracie otvory pravidelne čistite. Frekvencia čistenia závisí od materiálu a doby používania.
- Vnútro skrine a motor pravidelne prefukujte suchým stlačeným vzduchom.

**Náhradné diely a príslušenstvo**

Ďalšie príslušenstvo, najmä nástroje a leštiace pomôcky nájdete v katalógoch výrobcu.

Výkresovú dokumentáciu a zoznamy náhradných dielov nájdete na našej domovskej stránke:

**www.flex-tools.com.**

Pokyny sú k dispozícii aj na **www.flex-tools.com.**

**Informácie o likvidácii****VAROVANIE!**

*Znefunkčnite nepotrebné elektrické náradie: – odstránením sieťovej šnúry elektrického náradia.*



Len pre krajiny EÚ  
Elektrické náradie nevyhadzujte do domového odpadu!

V súlade s európskou smernicou 2012/19/EÚ o odpade z elektrických a elektronických

zariadení a transpozícií do vnútroštátneho práva musia byť použité elektrické náradia zbierané oddelene a recyklované spôsobom šetrným k životnému prostrediu.

**Recyklácia surovín namiesto likvidácie odpadu.**

Zariadenie, príslušenstvo a obaly sa musia recyklovať spôsobom šetrným k životnému prostrediu. Plastové diely sú určené na recykláciu podľa druhu materiálu.

**POZNÁMKA**

*O možnostiach likvidácie sa informujte u vášho predajcu!*

**☞-Vyhlásenie o zhode**

Na vlastnú zodpovednosť vyhlasujeme, že výrobok popísaný v časti „Technické špecifikácie“ zodpovedá nasledujúcim normám alebo normatívnym dokumentom: EN 62841 v súlade s predpismi smerníc 2014/30/EÚ, 2006/42/EC, 2011/65/EÚ.

Zodpovednosť za technické dokumenty: FLEX- Elektrowerkzeuge GmbH, R & D Bahnhofstrasse 1 5, D-71 711 Steinheim/Murr

i.V.  

Peter Lameli  
Technický  
vedúci

Klaus Peter Weiper  
Vedúci oddelenia  
kvality (QD)

01.01.2024; FLEX-Elektrowerkzeuge GmbH  
Bahnhofstrasse 15, D-71711 Steinheim/Murr

**Vylúčenie zodpovednosti**

Výrobca a jeho zástupca nie sú zodpovední za škody a ušlý zisk v dôsledku prerušenia podnikania spôsobeného výrobkom alebo nepoužitelným výrobkom.

Výrobca a jeho zástupca nezodpovedajú za škody, ktoré vznikli nesprávnym použitím elektrického nástroja alebo použitím elektrického nástroja s výrobkami od iných výrobcov.

## Simboli koji se koriste u ovom priručniku

### **UPOZORENJE!**

Označava neposrednu prijeteću opasnost. Zanemarivanje ovog upozorenja može rezultirati smrću ili iznimno teškim ozljedama.

### **OPREZ!**

Označava moguću opasnu situaciju. Nepoštivanje ovog upozorenja može rezultirati lakim ozljedama ili oštećenjem imovine.

### **NAPOMENA**

Označava savjete za primjenu i važne informacije.

## Simboli na električnom alatu



Prije uključivanja električnog alata, pročitajte priručnik za uporabu!



Nosite zaštitu za uši



OPASNOST - držite ruke dalje od oštrice



Ne izlažite uređaj kiši



Informacije o zbrinjavanju starog stroja (pogledajte str. 88)

## Za vašu sigurnost

### **UPOZORENJE!**

Prije uporabe električnog alata pročitajte i pratite sljedeće:

- *Ovaj uređaj mogu upotrebljavati djeca u dobi od 8 godina i starija i osobe ograničenih tjelesnih, osjetilnih ili mentalnih sposobnosti ili nedovoljnog iskustva i znanja ako su pod nadzorom ili ako su upućeni u siguran način upotrebe uređaja te ako su razumjeli moguće opasnosti. Djeca se ne smiju igrati uređajem. Čišćenje i održavanje koje obavlja korisnik ne smiju obavljati djeca*

*bez nadzora.*

- *ove upute za rukovanje,*
- *pravila i propise za sprječavanje nesreća koji važe na mjestu primjene.*

*Ovaj električni alat izrađen je u skladu s najnovijim dostignućima tehnike i priznatim sigurnosno-tehničkim propisima. Ipak, ovaj električni alat može za vrijeme upotrebe predstavljati opasnosti za tijelo i život korisnika ili drugih osoba, odnosno može doći do oštećenja električnog alata ili drugih materijalnih šteta.*

*Škare za rezidbu smiju se koristiti samo*

- *za predviđenu namjenu*
- *i u besprijekornom radnom stanju.*

*Greške koje ugrožavaju sigurnost moraju se odmah otkloniti.*

## Namjena

Škare za rezidbu namijenjene su

- za komercijalnu uporabu u industriji i obrtu,
- za rezanje i orezivanje malih grana i ogranaka.

## Sigurnosne upute za škare za rezidbu

### **UPOZORENJE!**

**Pročitajte sva upozorenja u vezi sigurnosti, sve upute, ilustracije i specifikacije isporučene s ovim električnim alatom.**

*Zanemarivanje svih uputa navedenih u nastavku može rezultirati strujnim udarom, požarom i/ili teškim ozljedama. Sačuvajte sva upozorenja i sve upute za buduće potrebe.*

- **Ne upotrebljavajte škare za rezidbu u lošim vremenskim uvjetima, posebno kada postoji opasnost od grmljavine.** Time ćete smanjiti opasnost od udara groma.
- **Sve kabele za napajanje i druge kabele držite dalje od područja rezanja.** Kabeli za napajanje ili kabeli mogu biti skriveni i nož ih može slučajno prerezati.
- **Škare za rezidbu držite samo za izolirane površine za držanje jer nož može doći u kontakt sa skrivenim kabelima.** Ako škare za rezidbu dotaknu kabel pod naponom, postoji opasnost da neizolirani metalni dijelovi škara za rezidbu dođu pod napon što za rukovatelja može predstavljati opasnost od električnog udara.



- **Sve dijelove tijela držite dalje od noža. Kada se noževi kreću, ne uklanjajte odrezani materijal i ne držite materijal koji je potrebno rezati.** Nož se nastavlja kretati i nakon isključivanja sklopke. Trenutak nepažnje tijekom rada sa škarama za rezidbu može dovesti do teških tjelesnih ozljeda.
- **Kada čistite zaglavljani materijal ili servisirate škare za rezidbu, provjerite je li sklopka napajanja isključena i je li baterijski modul uklonjen ili odvojen.** Neočekivano uključivanje škara za rezidbu tijekom čišćenja zaglavljenog materijala ili servisiranja može uzrokovati teške tjelesne ozljede.
- **Škare za rezidbu nosite držeći za ruku sa zaustavljenom oštricom i pazite da ne uključite prekidač napajanja.** Pravilno nošenje škara za rezidbu smanjuje opasnost od slučajnog pokretanja i posljedične tjelesne ozljede oštricama.

To može značajno povećati razinu izloženosti tijekom ukupnog razdoblja rada.

Za preciznu procjenu razine izloženosti vibracijama, u obzir bi se trebala uzeti i vremena kada je alat isključen ili kada radi, ali se zapravo ne upotrebljava.

To može značajno smanjiti razinu izloženosti tijekom ukupnog razdoblja rada.

Utvrđite dodatne sigurnosne mjere za zaštitu rukovatelja od utjecaja vibracija, kao što su: održavanje alata i reznog pribora, držanje ruku toplim, organizacija načina rada.



### **UPOZORENJE!**

- *emisije vibracija i buke tijekom stvarne uporabe električnog alata mogu se razlikovati od deklariranih vrijednosti ovisno o načinima na koje se alat koristi, posebno o vrsti izratka koji se obrađuje i*
- *o potrebi utvrđivanja sigurnosnih mjera za zaštitu rukovatelja koje se temelje na procjeni izloženosti u stvarnim uvjetima uporabe (uzimajući u obzir sve dijelove radnog ciklusa, kao što su vremena kada je alat isključen i kada radi u stanju mirovanja uz vrijeme pokretanja).*



### **OPREZ!**

*Nosite zaštitu za uši pri zvučnom tlaku većem od 85 dB(A).*

## Buka i vibracije

Vrijednosti buke i vibracija određene su u skladu s normom EN 62841. A-vrednovana razina buke električnog alata obično je:

- Razina zvučnog tlaka  $L_{PA}$ : 60 dB(A)
- Razina zvučne snage  $L_{WA}$ : 68 dB(A)
- Nesigurnost:  $K = 3$  dB

Ukupna vrijednost vibracija:

- Vrijednost emisije  $a_h$ :  $<2.5$  m/s<sup>2</sup>
- Nesigurnost:  $K = 1.5$  m/s<sup>2</sup>



### **OPREZ!**

*Navedena mjerenja odnose se na nove električne alate. Svakodnevna uporaba uzrokuje promjenu vrijednosti buke i vibracija.*



### **NAPOMENA**

*Razina emisije vibracija navedena u ovom listu s podacima izmjerena je u skladu s metodom mjerenja standardiziranom u normi EN 62841 i može se upotrijebiti za usporedbu jednog alata s drugim.*

Deklarirane ukupne vrijednosti vibracija i deklarirane vrijednosti emisija buke također se mogu upotrijebiti u preliminarnoj procjeni izloženosti.

Međutim, ako se alat upotrebljava za različite primjene, s različitim reznim priborom ili ako se loše održava, razine emisije vibracija mogu se razlikovati.

## Tehnički podaci

Alat	GPS 35 18-EC		
Vrsta	Škare za rezidbu		
Nazivni napon	V	18	
Kapacitet rezanja	mm	35	
Težina prema „EPTA postupku 01/2003“	kg	0,9	
Baterija	18V	AP 18,0/2,5 AP 18,0/5,0 AP 18,0/8,0	
Masa baterije	kg	AP 18,0/2,5 AP 18,0/5,0 AP 18,0/8,0	0,4 0,7 1,1
Radna temperatura	-10~40°C		
Temperatura punjenja	4~40°C		

Temperatura skladištenja	<50°C
Punjač	CA 12/18 CA 18,0-LD CA 10,8/18,0

## Pregled (sl. A)

Brojčane oznake značajki proizvoda odnose se na ilustraciju uređaja na stranici s grafičkim prikazom.

1. Fiksni nož
2. Pomični nož
3. Matica za podešavanje napetosti
4. Vijak za fiksiranje
5. Ručka
6. Gumb napajanja
7. Gumb okidača
8. Otvor za podmazivanje
9. Nasadni ključ
10. Imbus ključ 4 mm
11. Imbus ključ 3 mm
12. Ulje za podmazivanje

## Upute za uporabu

### **UPOZORENJE!**

Uklonite bateriju prije rada na električnom alatu.

Držite ruke dalje od noževa. Kontakt s nožem rezultirat će ozbiljnim tjelesnim ozljedama.

### **NAPOMENA**

Škare za obrezivanje dolaze sa zaštitnim uređajem za upozorenje. Zvučni signal upozorenja može se oglasiti čim noževi za rezanje i sklopka dođu istodobno u dodir s kožom osobe. Noževi za rezanje će se automatski zaustaviti i otvoriti. Ovaj uređaj za upozorenje podržava siguran rad sa škarama za obrezivanje, ali ne može jamčiti sigurnost. Nošenjem zaštitnih rukavica onemogućuje se ova značajka. Suha koža može onemogućiti ovu funkciju.

## Prije uključivanja električnog alata

Raspakirajte električni alat i provjerite da ne nedostaje nijedan dio i da nema oštećenih dijelova.

### **NAPOMENA**

Baterije pri isporuci nisu potpuno napunjene. Prije prve uporabe potpuno napunite baterije. Pogledajte upute za uporabu punjača.

## Umetanje/zamjena baterije

- Pritisnite napunjenu bateriju u električni alat tako da čujno ulegne u svoje mjesto (vidjeti sliku B).
- Za uklanjanje baterije pritisnite gumb za oslobađanje baterije i izvucite bateriju (pogledajte sl. C).



### **OPREZ!**

Kada ne upotrebljavate uređaj, zaštitite kontakte baterije. Nepričvršćeni metalni dijelovi mogu prouzročiti kratak spoj kontakata; postoji opasnost od eksplozije i požara!

## Uključivanje i isključivanje (pogledajte sl. D)

- Pritisnite i držite gumb napajanja na podnožju alata kako biste uključili napajanje. Noževi će se otvoriti.
- Povucite gumb okidača kako biste zatvorili noževe. Pritisnite i držite sklopku napajanja na podnožju alata kako biste isključili napajanje.



### **NAPOMENA**

Prije početka rada povucite okidač nekoliko puta kako biste provjerili ispravnost rada bez opterećenja.



### **NAPOMENA**

Ako ne pritisnete okidač približno 3 min, alat će se automatski isključiti i oglasiti zvučnim signalom u trenutku isključivanja.

## Podešavanje napetosti noža (pogledajte sl. E)

Nakon određenog broja sati rada, napetost noža (razmak između noževa) može se pogoršati. Pravilna napetost noža važna je kako bi škare za rezidbu mogle precizno rezati.

- a. Isključite alat i odvojite baterijski modul.
- b. Otpustite vijak za fiksiranje priloženim imbus ključem.
- c. Okrećite maticu za podešavanje napetosti isporučeni nasadnim ključem kako biste postigli besprijeornu napetost.
- d. Priloženim imbus ključem zategnite vijak za fiksiranje.

**i NAPOMENA**

Kada su noževi zatvoreni, ne smiju se pomicati u bočnom smjeru. Bočno pomicanje može oštetiti unutarnju mehaničku konstrukciju alata.

**Podmazivanje škara za rezidbu (pogledajte sl. F)**

Noževe je potrebno podmazati tekućim mazivom prije upotrebe ili nakon rada kada su oštrice suhe.

- Isključite alat i odvojite baterijski modul.
- Dok su noževi otvoreni, dodajte ulje za podmazivanje u otvor za podmazivanje na stražnjoj strani škara za rezidbu.
- Obavite rezanje bez opterećenja kako bi se ulje lakše raspodijelilo.

**Održavanje i njega****⚠ UPOZORENJE!**

Uklonite bateriju prije radova na električnom alatu.

**Čišćenje**

- Redovito čistite električni alat i otvore za ventilaciju. Učestalost čišćenja ovisi o materijalu i trajanju uporabe.
- Unutrašnjost kućišta i motor redovito ispuhujte suhim stlačenim zrakom.

**Zamjenski dijelovi i dodatna oprema**

Za ostali pribor, posebno za alate i pomagala za poliranje, pogledajte kataloge proizvođača. Razvijene crteže i popise rezervnih dijelova možete pronaći na našoj internetskoj stranici:

**www.flex-tools.com.**

Upute mogu biti dostupne i na **www.flex-tools.com.**

**Informacije o zbrinjavanju****⚠ UPOZORENJE!**

Električni alat koji se više ne može upotrebljavati učinite neupotreblijivim:

- kod alata s mrežnim napajanjem, iskopčajte kabel za napajanje.



Samo zemlje EU-a

Električne alate nemojte odlagati s otpadom iz kućanstva!

U skladu s Europskom direktivom 2012/19/EU o otpadnoj električnoj i elektroničkoj opremi i prenošenju u nacionalnom pravu, korišteni električni alati moraju se odvojeno prikupljati i reciklirati na ekološki prihvatljiv način.

**Povrat neobrađenog materijala umjesto odlaganja u otpad.**

Uređaj, dodatnu opremu i ambalažu potrebno je reciklirati na ekološki prihvatljiv način.

Plastični dijelovi identificirani su za recikliranje prema vrsti materijala.

**NAPOMENA**

Informacije o mogućnostima zbrinjavanja zatražite od svog dobavljača!

**CE Izjava o sukladnosti**

S potpunom odgovornošću izjavljujemo da proizvod opisan u odjeljku „Tehnički podaci“ ispunjava zahtjeve sljedećih standarda ili normativnih dokumenata:

EN 62841, u skladu s odredbama direktiva 2014/30/EU, 2006/42/EC, 2011/65/EU.

Odgovornost za tehničke dokumente: FLEX-Elektrowerkzeuge GmbH, R & D

Bahnhofstrasse 1 5, D-71 711 Steinheim/Murr

i.v.  

Peter Lameli  
Tehničko  
vodstvo

Klaus Peter Weinper  
Voditelj odjela za  
kontrolu kvalitete (QD)

01.01.2024; FLEX-Elektrowerkzeuge GmbH  
Bahnhofstrasse 15, D-71711 Steinheim/Murr

**Oslobađanje od odgovornosti**

Proizvođač i njegov zastupnik nisu odgovorni za štete i izgublenu dobit uslijed prekida u poslovanju prouzročеног proizvodom ili neupotreblijivim proizvodom.

Proizvođač i njegov zastupnik nisu odgovorni za štetu prouzročenu nepravilnom uporabom proizvoda ili uporabom proizvoda s proizvodima drugih proizvođača.

## Simboli, uporabljeni v teh navodilih

### **OPOZORILO!**

Označuje grozečo nevarnost. Neupoštevanje tega opozorila lahko privede do izgube življenja ali izjemno hudih telesnih poškodb.

### **POZOR!**

Označuje morebitno nevarnost. Neupoštevanje tega opozorila lahko privede do lažjih telesnih poškodb ali materialne škode.

### **OPOMBA**

Označuje nasvete pri uporabi in pomembne informacije.

## Simboli na električnem orodju



Pred vklopom električnega orodja preberite priročnik za uporabo!



Nosite zaščito za ušesa.



NEVARNOST - dlani držite stran od rezila.



Ne izpostavljajte dežju.



Informacije o odstranjevanju stare naprave med odpadke (glejte stran 92).

## Za vašo varnost

### **OPOZORILO!**

Preden pričnete uporabljati to električno orodje, preberite in upoštevajte naslednje:

- To napravo lahko uporabljajo otroci, starejši od 8 let, in osebe z zmanjšanimi fizičnimi, čutilnimi ali mentalnimi zmoglostmi ali osebe brez izkušenj ali znanja, če so pravilno nadzorovani(e) ali če so prejeli navodila o varni uporabi naprave in razumejo tveganje, povezano s tem. Otroci se ne smejo igrati z napravo. Otroci naj ne izvajajo čiščenja in vzdrževanja naprave brez nadzora.
- ta navodila za uporabo,

- trenutno veljavna pravila in predpise za preprečevanje nesreč na mestu uporabe.

To najsodobnejše električno orodje smo izdelali v skladu z uveljavljenimi varnostnimi predpisi. Kljub temu pri uporabi električnega orodja obstaja nevarnost izgube življenja ali okončine uporabnika in/ali tretje osebe oz. lahko pride do poškodb električnega orodja ali druge materialne škode.

Uporabljajo se lahko samo škarje za obrezovanje

- za predvideno uporabo;
- v brezhibnem delovnem stanju.

Okvare, ki ogrožajo stopnjo varnosti, je treba nemudoma odpraviti.

## Predvidena uporaba

Te škarje za obrezovanje so namenjene

- za komercialno uporabo v industriji in trgovini,
- za rezanje in obrezovanje majhnih krakov in vej.

## Varnostna navodila za škarje za obrezovanje

### **OPOZORILO!**

**Preberite vsa varnostna opozorila, navodila, slike in tehnične podatke, ki so priloženi temu električnemu orodju.** Zaradi neupoštevanja spodaj navedenih navodil lahko pride do električnega udara, požara in/ali hudih telesnih poškodb. Vsa opozorila in navodila shranite za kasnejšo uporabo.

- **Škarij za obrezovanje ne uporabljajte v slabih vremenskih razmerah, zlasti če obstaja nevarnost strele.** S tem boste zmanjšali možnost udara strele.
- **Poskrbite, da v območju rezanja ne nobenih napajalnih in drugih kablov.** Napajalni kabli ali kabli so lahko skriti in jih lahko rezilo pomotoma prereže.
- **Škarje za obrezovanje meje držite le za izolirane površine, namenjene za prijemanje, saj je lahko v rezilu skrito ožičenje.** Rezila, ki pridejo v stik z žicami pod napetostjo, lahko to napetost prenesejo na izpostavljene kovinske dele škarij za obrezovanje, kar posledično lahko privede do električnega udara.
- **Delov telesa nikoli ne izpostavljajte rezilu. Ne odstranjujte odrezanega ali zagozdenega materiala, ko se rezila**

**premikajo.** Rezila se tudi po izklopu stikala še vedno premikajo. Trenutek nepazljivosti med uporabo škarij za obrezovanje lahko povzroči resne telesne poškodbe.

- **Pred odstranjevanjem zagozdenega materiala ali škarij za obrezovanje se pripravite, da so vsa stikala za vklop/izklop izklopljena in da je baterija odstranjena ali odklopljena.** Nepričakovan zagon škarij za obrezovanje med odstranjevanjem zagozdenega materiala ali popravilom lahko povzroči telesne poškodbe.
- **Škarje za obrezovanje meje nosite za ročaj, ko je rezilo ustavljeno, pri tem pa pazite, da ne aktivirate nobenega stikala za vklop/izklop.** S pravilnim nošenjem škarij za obrezovanje zmanjšate možnost nenamernega zagona in telesnih poškodb zaradi rezil.

## Hrup in tresljaji

Vrednosti hrupa in tresljajev so bile določene v skladu s standardom EN 62841.

A-ovrednotena raven hrupa za električno orodje običajno znaša:

- Raven zvočnega tlaka  $L_{pA}$ : 60 dB(A)
- Raven zvočne moči  $L_{WA}$ : 68 dB(A)
- Negotovost:  $K = 3$  dB

Skupna vrednost vibracij:

- Emisijska vrednost  $a_{h1}$ :  $< 2.5$  m/s<sup>2</sup>
- Negotovost:  $K = 1.5$  m/s<sup>2</sup>



### **POZOR!**

Navedene meritve veljajo za nova električna orodja. Če orodja pogosto uporabljate, se vrednosti hrupa in vibracij lahko spremenijo.



### **OPOMBA**

Raven oddanih vibracij, navedenih na tem tehničnem listu, je bila izmerjena v skladu z metodo merjenja, standardizirano po standardu EN 62841, in jo je mogoče uporabiti za primerjavo različnih orodij.

Nazivno skupno vrednost tresljajev je mogoče uporabiti tudi za predhodno oceno izpostavljenosti.

Toda če orodje uporabljate v druge namene, z drugačnimi nastavki za rezanje oz. je orodje slabo vzdrževano, se vrednost oddajanja vibracij lahko razlikuje.

To pa lahko znatno poveča raven izpostavljenosti v celotnem delovnem času.

Če želite dobiti natančno oceno izpostavljenosti tresljajem, morate upoštevati tudi čase, ko je orodje izklopljeno ali deluje, vendar ga dejansko ne uporabljate.

To pa lahko znatno zmanjša raven izpostavljenosti v celotnem delovnem času.

Poskrbite za ustrezne dodatne varnostne ukrepe za zaščito operaterja pred učinki vibracij, kot so: poskrbite za primerno vzdrževanje orodja in nastavkov za rezanje, ogrejte si dlani, vzpostavite organizacijo vzorcev dela.



### **OPOZORILO!**

- *Vibracije in emisije hrupa med dejansko uporabo električnega orodja se lahko razlikujejo od navedenih vrednosti odvisno od načinov, na katere se orodje uporablja, še posebej glede na to, kakšen obdelovalec se obdeluje; in*
- *glede na to, da je treba opredeliti varnostne ukrepe za zaščito upravljavca, ki temeljijo na oceni izpostavljenosti v dejanskih pogojih uporabe (ob upoštevanju vseh delov delovnega cikla, kot so časi, ko je orodje izklopljeno in ko teče v prostem teku, poleg časa sprožitve).*



### **POZOR!**

Če je vrednost zvočnega tlaka višja od 85 dB(A), si nadenite zaščito za sluh.

## Tehnični podatki

Orodje	GPS 35 18-EC	
Vrsta	Škarje za obrezovanje	
Nazivna napetost	V	18
Zmogljivost rezanja	mm	35
Teža v skladu s „postopkom EPTA 01/2003“	kg	0,9
Baterija	18V	AP 18,0/2,5 AP 18,0/5,0 AP 18,0/8,0

Teža baterije	kg	AP 18,0/2,5	0,4
		AP 18,0/5,0	0,7
		AP 18,0/8,0	1,1
Delovna temperatura	-10~40°C		
Temperatura polnjenja	4~40°C		
Temperatura za shranjevanje	<50°C		
Polnilnik	CA 12/18		
	CA 18,0-LD		
	CA 10,8/18,0		

## Pregled (slika A)

Oštevilčenje funkcij izdelka se nanaša na sliko naprave na strani s slikami.

1. Fiksno rezilo
2. Premično rezilo
3. Matica za uravnavanje napetosti
4. Zaklepni vijak
5. Ročaj
6. Gumb za vklop/izklop
7. Sprožilni gumb
8. Luknja za mazanje
9. Nasadni ključ
10. 4-mm imbus ključ
11. 3-mm imbus ključ
12. Mazalno olje

## Navodila za uporabo

### **OPOZORILO!**

Preden pričnete uporabljati električno orodje, odstranite baterijo.

Z dlanmi ne segajte v območje rezil. Stik z rezilom povzroča hude telesne poškodbe.

### **OPOMBA**

Škarje za obrezovanje imajo podporno opozorilno napravo. Zvočni opozorilni signal se lahko oglasi takoj, ko je med rezilnim robom, stikalom in kožo osebe sočasen stik. Rezilni robovi se samodejno ustavijo in odprejo. Ta opozorilna naprava pomaga pri varnem ravnanju s škarjami za obrezovanje dreves, vendar varnosti ne more zagotoviti. Če nosite rokavice, to funkcijo preprečite. Tudi suha koža lahko prepreči to funkcijo.

## Pred vklopom električnega orodja

Električno orodje odstranite iz embalaže in preverite, da ni manjkajočih ali poškodovanih delov.

### **OPOMBA**

Ob dostavi baterija ni v celoti napolnjena. Pred prvo uporabo v celoti napolnite baterijo. Preberite si navodila za uporabo polnilnika.

## Vstavljanje/zamenjava baterije

- Napolnjeno baterijo potisnite v električno orodje, dokler ne zaslišite, da se zaskoči (glejte sliko B).
- Če želite odstraniti baterijo, pritisnite gumb za sprostitiv in baterijo izvlecite (glejte sliko C).

### **POZOR!**

Ko naprave ne uporabljate, zaščitite kontakte baterije. Zaradi zrahljanih kovinskih delov lahko pride do kratkega stika, nevarnosti eksplozije in požara!

## Vklop in izklop (glejte sliko D)

- Pritisnite in držite gumb za vklop na dnu orodja, da vklopite napajanje. Rezila se bodo odprla.
- Povlecite sprožilni gumb, da zaprete rezila. Pritisnite in držite stikalo za vklop na dnu orodja, da izklopite napajanje.

### **OPOMBA**

Preden začnete z delom, večkrat povlecite sprožilec, da preverite, ali normalno deluje brez obremenitve.

### **OPOMBA**

Če sprožilca ne pritisnete približno 3 minute, se bo orodje samodejno izklopilo in ob izklopu zapiskalo.

## Nastavitev napetosti rezila (glejte sliko E)

Po določenem številu ur delovanja se lahko napetost rezila (razmak med rezili) poslabša. Pravilna napetost rezila je pomembna, da škarje za obrezovanje naredijo natančne reze.

- a. Izklopite orodje in odstranite baterijo.
- b. Zaklepni vijak odvijte s priloženim imbus ključem.
- c. Matico za nastavitev napetosti zavrtite s priloženim nasadnim ključem, da dosežete popolno napetost.



- d. S priloženim imbus ključem privijte zaklepni vijak.

### **i** **OPOMBA**

*Ko so rezila zaprta, ne smejo nihati na stran. Stranska nihanja lahko poškodujejo notranjo mehansko strukturo orodja.*

## **Mazanje škarij za obrezovanje (glejte sliko F)**

Rezila je treba pred uporabo ali po delu, ko so rezila suha, namazati s tekočim mazivom.

- Izklopite orodje in odstranite baterijo.
- Ko so rezila odprta, dodajte mazalno olje v mazalno luknjo na hrbtni strani škarij za obrezovanje.
- Izvedite rez brez obremenitve, da pomagata enakomerno porazdeliti olje.

## **Vzdrževanje in nega**

### **!** **OPOZORILO!**

*Preden prične uporabljati električno orodje, odstranite baterijo.*

## **Čiščenje**

- Redno čistite električno orodje in prezačevalne odprtine. Pogostost čiščenja je odvisna od materiala in trajanja uporabe.
- S kompresorjem redno spihajte notranjost ohišja in motor.

## **Nadomestni deli in nastavki**

Če želite izvedeti več o drugih nastavkih, zlasti o orodjih in pripomočkih za poliranje, si oglejte prodajno gradivo proizvajalca.

Slike s podrobnostmi in sezname nadomestnih delov si lahko ogledate na naši spletni strani:

**www.flex-tools.com.**

Navodila so na voljo tudi na spletnem mestu

**www.flex-tools.com.**

## **Informacije o odstranjevanju**

### **!** **OPOZORILO!**

*Onemogočite uporabo električnih orodij, ki jih ne potrebujete več:*

- *električna orodja tako, da odstranite napajalni kabel.*



Samo države EU

Električnih orodij ne zavržite med gospodinjske odpadke!

V skladu z Direktivo EU 2012/19/EU glede odpadne električne in elektronske opreme in prenosom na državno zakonodajo je treba iztrošena električna orodja zbirati ločeno in jih reciklirati na okolju prijazen način.



**Predelava namesto odstranjevanja med odpadke.**

Napravo, nastavke in embalažo je treba reciklirati na okolju prijazen način. Plastični deli so namenjeni reciklaži glede na vrsto materiala.

### **i** **OPOMBA**

*Obrnite se na prodajalca in ga povprašajte glede možnosti odstranjevanja med odpadke!*

## **CE-Izjava o skladnosti**

Na lastno odgovornost izjavljamo, da je izdelek, opisan v poglavju „Tehnični podatki“, skladen z naslednjimi standardi ali normativnimi dokumenti:

EN 62841 v skladu s predpisi direktiv 2014/30/EU, 2006/42/EC, 2011/65/EU.

Odgovoren za tehnično dokumentacijo:

FLEX- Elektrowerkzeuge GmbH, R & D  
Bahnhofstrasse 1 5, D-71 711 Steinheim/Murr

i.v.  

Peter Lameli

Vodja tehničnega oddelka

Klaus Peter Weinper

Vodja oddelka za zagotavljanje kakovosti

01.01.2024; FLEX-Elektrowerkzeuge GmbH  
Bahnhofstrasse 15, D-71711 Steinheim/Murr

## **Oprostitev odgovornosti**

Proizvajalec in njegov predstavnik nista odgovorna za kakršno koli škodo in izgubo prihodkov zaradi prekinitve poslovanja, ki ga je povzročil izdelek oziroma neuporaben izdelek.

Proizvajalec in njegov predstavnik nista odgovorna za kakršno koli škodo, nastalo zaradi nepravilne uporabe izdelka ali uporabe izdelka z izdelki drugih proizvajalcev.



## Simboluri utilizate în acest manual

### **AVERTISMENT!**

Implică pericol iminent. Nerespectarea acestui avertisment poate duce la deces sau la vătămări extrem de grave.

### **PRUDENȚĂ!**

Denotă o posibilă situație periculoasă. Nerespectarea acestui avertisment se poate solda cu vătămare ușoară sau cu pagube.

### **NOTĂ**

Denotă aplicarea sfaturilor și a informațiilor importante.

## Simboluri pe scula electrică



Înainte de a porni scula electrică, citiți manualul de utilizare!



Purtați echipament de protecție auditivă



PERICOL - Țineți mâinile la distanță de lamă



A nu se expune la ploaie



Informații de eliminare a mașinii vechi (a se vedea pagina 96)

## Pentru siguranța dumneavoastră

### **AVERTISMENT!**

Înainte de a utiliza scula electrică, vă rugăm să citiți și să respectați:

- Acest aparat poate fi utilizat de către copii de peste 8 ani și de către persoane cu capacități fizice, senzoriale sau intelectuale reduse ori lipsite de cunoștințe sau de experiență numai dacă sunt supravegheate sau au fost instruite cu privire la utilizarea aparatului în deplină siguranță și înțeleg pericolele la care se expun. Nu lăsați copiii să se joace cu aparatul. Este interzisă efectuarea curățării și întreținerii aparatului

permisibile utilizatorului de către copii nesupravegheați.

- aceste instrucțiuni de utilizare,
- normele de șantier în vigoare în prezent și normele de prevenire a accidentelor.

Această sculă electrică este de ultimă oră și a fost construită în conformitate cu reglementările de siguranță recunoscute. Însă, pe durata utilizării, scula electrică poate constitui un pericol pentru viața și membrele utilizatorului sau ale unui terț, ori scula electrică sau alte bunuri pot fi deteriorate. Foarfecele de tăiat crengi poate fi utilizat numai

- în scopul destinat,
- în stare perfectă de funcționare.

Defectele care îi afectează siguranța trebuie remediate imediat.

### Utilizarea prevăzută

Această foarfecă de tăiat crengi este destinată

- pentru utilizare comercială în industrie și meșteșuguri,
- pentru tăierea și toaletarea ramurilor mici și a crengilor.

## Instrucțiuni de siguranță pentru foarfecele de tăiat crengi

### **AVERTISMENT!**

**Citiți toate instrucțiunile, avertizările de siguranță, ilustrațiile și specificațiile livrate împreună cu această sculă electrică.**

Nerespectarea tuturor instrucțiunilor enumerate mai jos se poate solda cu șoc electric, incendiu și/sau vătămare corporală gravă. Păstrați toate avertizările și instrucțiunile pentru consultare ulterioară.

- **Nu folosiți foarfecele de tăiat crengi în condiții meteorologice nefavorabile, în special atunci când există riscul producerii de fulgere.** Acest lucru scade riscul de a fi lovit de fulgere.
- **Țineți toate cablurile de alimentare și cablurile departe de zona de tăiere.** Cablurile de alimentare sau cablurile pot fi ascunse și pot fi tăiate accidental de lamă.
- **Țineți foarfecele de tăiat crengi numai de suprafețe de prindere izolate, deoarece lama poate contacta cabluri ascunse.** Lamele care intră în contact cu un fir „sub tensiune” pot pune sub tensiune părțile metalice exterioare ale foarfecelor pentru

tăiat crengi și poate electrocuta operatorul.

- **Țineți toate părțile corpului departe de lamă. Nu îndepărtați materialul tăiat și nu țineți de materialul ce trebuie tăiat când lamele sunt în mișcare.** Lamele continuă să se miște și după ce întrerupătorul este oprit. Un moment de neatenție în timp ce utilizați foarfecele de tăiat crengi se poate solda cu vătămări corporale grave.
- **Atunci când curățați materialul blocat sau efectuați lucrări de întreținere a foarfecele de tăiat crengi, asigurați-vă că întrerupătorul de alimentare este oprit și că pachetul de baterii este scos sau deconectat.** Acționarea neașteptată a foarfecele de tăiat crengi în timp ce deblocați materialul blocat sau în timpul întreținerii poate duce la vătămări corporale grave.
- **Transportați foarfecele de tăiat crengi de mâner, cu lama oprită și având grijă să nu acționați întrerupătorul de alimentare.** Manevrarea corectă a foarfecele de tăiat crengi va reduce riscul de pornire accidentală și de vătămare corporală rezultată de la lame.

## Zgomotul și vibrațiile

Valorile zgomotului și ale vibrațiilor emise au fost determinate în conformitate cu norma EN 62841. Nivelul sonor A evaluat pentru această sculă electrică este tipic:

- Nivel de presiune sonoră  $L_{pA}$ : 60 dB(A)
- Nivel de putere sonoră  $L_{WA}$ : 68 dB(A)
- Incertitudine:  $K = 3$  dB

Valoarea totală a vibrațiilor:

- Valoarea emisiilor  $a_{h1}$ :  $< 2.5 \text{ m/s}^2$
- Incertitudine:  $K = 1.5 \text{ m/s}^2$

### **ATENȚIE!**

Măsurile indicate se referă la sculele electrice noi. Utilizarea zilnică duce la modificarea valorilor de zgomot și vibrații.

### **NOTĂ**

Nivelul emisiilor de vibrații dat în această fișă informativă a fost măsurat în conformitate cu o metodă de măsurare standardizată în EN 62841 și poate fi utilizat pentru a compara un instrument cu altul.

Valoarea (valorile) totală (totale) declarată (declarate) a (ale) vibrațiilor și valoarea (valorile) declarată (declarate) a (ale) emisiilor

sonore pot fi, de asemenea, utilizate într-o evaluare preliminară a expunerii.

Cu toate acestea, în cazul în care scula este utilizată pentru diferite aplicații, cu diferite accesorii de tăiere sau prost întreținute, nivelul de emisie de vibrații poate diferi.

Acest lucru poate mări semnificativ nivelul de expunere în cadrul perioadei totale de lucru.

Pentru a face o estimare exactă a nivelului de expunere la vibrații, este, de asemenea, necesar să se țină seama de momentele în care scula este oprită sau funcționează, dar nu este de fapt utilizată.

Acest lucru poate diminua semnificativ nivelul de expunere în cadrul perioadei totale de lucru.

Identificați măsuri suplimentare de protecție pentru a proteja operatorul de efectele vibrațiilor precum: întrețineți scula și accesoriile de tăiat, păstrați-vă mâinile calde, organizați modelele de lucru.

### **AVERTISMENT!**

- *Emisiile de vibrații și zgomot în timpul utilizării efective a sculei electrice pot diferi de valorile declarate în funcție de modurile în care este utilizată unealta, în special de ce fel de piesă este prelucrată; și*
- *din nevoia de a identifica măsurile de siguranță pentru a proteja operatorul în funcție de estimarea expunerii în condițiile efective de utilizare (luând în considerare toate elementele ciclului de operare precum timpii de oprire ai sculei și când aceasta funcționează în gol, plus timpul de pornire).*

### **ATENȚIE!**

Purtați antifoane când presiunea sonoră depășește 85 dB(A).

## Date tehnice

Scula	GPS 35 18-EC	
Tip	Foarfecă de tăiat crengi	
Tensiune nominală	V	18

Capacitate de tăiere	mm	35	
Greutate în conformitate cu "Procedura EPTA 01/2003"	kg	0,9	
Acumulator	18V	AP 18,0/2,5 AP 18,0/5,0 AP 18,0/8,0	
Greutate acumulator	kg	AP 18,0/2,5 AP 18,0/5,0 AP 18,0/8,0	0,4 0,7 1,1
Temperatură de funcționare	-10~40°C		
Temperatură de încărcare	4~40°C		
Temperatură de depozitare	<50°C		
Încărcător	CA 12/18 CA 18,0-LD CA 10,8/18,0		

## Prezentare generală (Figura A)

Numerele ce indică specificațiile produsului fac referire la ilustrația mașinii de pe pagina grafică.

1. Lama fixă
2. Lama mobilă
3. Piuliță de reglare a tensiunii
4. Șurub de blocare
5. Mâner
6. Buton de alimentare
7. Butonul de declanșare
8. Orificiu de lubrifiere
9. Cheie de soclu
10. Cheie hexagonală de 4 mm
11. Cheie hexagonală de 3 mm
12. Ulei de lubrifiere

## Instrucțiuni de utilizare



### AVERTISMENT!

Scoateți acumulatorul înainte de a executa vreă operațiune asupra sculei electrice.

Țineți mâinile departe de lame. Contactul cu lama va cauza vătămări grave.



### NOTĂ

Foarfece de tăiat crengi are un dispozitiv de avertizare de susținere. Un semnal acustic de avertizare poate suna de îndată ce lamele și întrerupătorul intră în contact cu pielea unei persoane în același timp. Lamele se vor opri și se vor deschide automat. Acest dispozitiv de avertizare sprijină manipularea în siguranță a foarfecelor de tăiat crengi, dar nu poate garanta siguranța. Purtarea mănușilor va împiedica această funcție. Pielea uscată poate împiedica această funcție.

### Înainte de a porni scula electrică

Despachetați scula electrică și verificați dacă nu există piese lipsă sau deteriorate.



### NOTĂ

Bateriile nu sunt încărcate complet în momentul livrării. Înainte de prima utilizare, încărcăți complet bateria. Consultați manualul de instrucțiuni al încărcătorului.

## Instalarea/înlocuirea acumulatorului

- Introduceți bateria încărcat în scula electrică până la auzul unui clic (a se vedea figura B).
- Pentru a detașa, apăsați butonul de eliberare și scoateți acumulatorul (a se vedea figura C).



### ATENȚIE!

Când dispozitivul nu este utilizat, protejați bornele acumulatorului. Piese de metal pot scurtcircuita bornele; pericol de explozie și de incendiu!

## Pornirea și oprirea (a se vedea Figura D)

- Țineți apăsat butonul de alimentare de la baza sculei pentru a porni aparatul. Lamele se vor deschide.
- Apăsați butonul de declanșare pentru a închide lamele. Apăsați și mențineți apăsat întrerupătorul de alimentare de la baza sculei pentru a întrerupe alimentarea cu energie.



### NOTĂ

Înainte de a începe să lucrați, trageți de mai multe ori pe trăgaci pentru a verifica dacă funcționarea fără sarcină este normală.

**i NOTĂ**

Dacă nu acționați declanșatorul timp de aproximativ 3 minute, scula se va opri automat și va emite un semnal sonor în momentul opririi.

**Reglarea tensiunii lamei (a se vedea figura E)**

După un anumit număr de ore de funcționare, tensiunea lamei (spațiul dintre lame) se poate deteriora. Tensiunea corectă a lamei este importantă pentru ca foarfecele de tăiat crengi să facă tăieturi precise.

- Opriți scula și scoateți pachetul de baterii.
- Slăbiți șurubul de blocare cu ajutorul cheii hexagonale furnizate.
- Rotiți piulița de reglare a tensiunii cu ajutorul cheii cu soclu furnizate pentru a obține o tensiune perfectă.
- Folosiți cheia hexagonală furnizată pentru a strânge șurubul de blocare.

**i NOTĂ**

Atunci când lamele sunt închise, acestea nu trebuie să se balanseze în lateral. Oscilațiile laterale pot deteriora structura mecanică interioară a sculei.

**Lubrifierea foarfecei de tăiat crengi a se vedea figura F)**

Lamele trebuie lubrificate cu un lubrifiant lichid înainte de utilizare sau după ce au fost folosite, atunci când sunt uscate.

- Opriți scula și scoateți pachetul de baterii.
- Cu lamele deschise, adăugați ulei de lubrifiere în orificiul de lubrifiere de pe partea din spate a foarfecei de tăiat crengi.
- Efectuați o tăiere fără sarcină pentru a ajuta la distribuirea uniformă a uleiului.

**Întreținerea și îngrijirea****⚠️ AVERTISMENT!**

Scoateți acumulatorul înainte de a executa vreo operațiune asupra sculei electrice.

**Curățarea**

- Curățați periodic scula electrică și fantele de aerisire. Frecvența curățării depinde de material și de durata de utilizare.
- Curățați periodic interiorul carcasei și motorul cu aer comprimat uscat.

**Piese de schimb și accesorii**

Pentru alte accesorii, în special scule și accesorii de lustruire, consultați cataloagele fabricantului.

Vederea în spațiu și lista pieselor de schimb pot fi găsite pe pagina noastră de Internet:

**www.flex-tools.com.**

Instrucțiunile sunt disponibile și pe

**www.flex-tools.com.**

**Informații privind eliminarea****⚠️ AVERTISMENT!**

Instrucțiuni de dezafectare a sculelor electrice inutile:

- îndepărtați cablul de alimentare al sculei alimentate de la rețea.



Numai pentru țările UE

Nu eliminați sculele electrice împreună cu deșeurile menajere!

Conform Directivei europene 2012/19/UE privind echipamentele electrice și electronice și transpunerea acesteia în legislația națională, sculele electrice uzate trebuie colectate separat și eliminate într-un mod ecologic.

**♻️ Recuperarea materiilor prime în loc de eliminarea acestora.**

Dispozitivul, accesoriile și ambalajul trebuie reciclate într-un mod ecologic. Componentele de plastic sunt identificate în vederea reciclării în funcție de tipul de material.

**i NOTĂ**

Vă rugăm să întrebați distribuitorul despre opțiunile privind eliminarea!

## ☞-Declarație de conformitate

Declarăm pe propria noastră răspundere că produsul descris în „Specificațiile tehnice” este conform cu următoarele standarde sau documente normative:

EN 62841 în conformitate cu  
reglementările directivelor 2014/30/EU,  
2006/42/EC, 2011/65/EU.

Responsabil pentru documentele  
tehnice: FLEX- Elektrowerkzeuge GmbH, R & D  
Bahnhofstrasse 1 5, D-71 711 Steinheim/Murr



Peter Lameli  
Șef tehnic

Klaus Peter Weinper  
Șef al Departamentului de  
Calitate (QD)

01.01.2024; FLEX-Elektrowerkzeuge GmbH  
Bahnhofstrasse 15, D-71711 Steinheim/Murr

## Exonerare de responsabilitate

Producătorul și reprezentantul acestuia  
nu sunt responsabili pentru orice pagubă  
și pierdere de profit suferită ca urmare a  
înteruperii activității comerciale cauzate de  
produs sau de un produs neadecvat.

Producătorul și reprezentantul acestuia  
nu sunt responsabili pentru orice pagubă  
cauzată de utilizarea neadecvată a produsului  
sau de utilizarea produsului cu produse de la  
alți producători.

## Символи използвани в това ръководство

### **ПРЕДУПРЕЖДЕНИЕ!**

Означава непосредствена опасност. Неспазването на това предупреждение може да доведе до смърт или изключително тежки наранявания.

### **ВНИМАНИЕ!**

Означава възможна опасна ситуация. Неспазването на това предупреждение може да доведе до леко нараняване или материални щети.

### **БЕЛЕЖКА**

Означава приложни съвети и важна информация.

## Символи върху електрическият инструмент



Преди да включите електроинструмента, прочетете ръководството за експлоатация!



Носете защита за слуха



ОПАСНОСТ - дръжте ръцете си далеч от ножа



Не излагайте на дъжд



Информация за изхвърлянето на стара машина (виж страница 102)

## За Вашата безопасност

### **ПРЕДУПРЕЖДЕНИЕ!**

Преди да използвате електрическият инструмент, моля прочетете и спазвайте:

- Този уред може да се използва от деца на възраст от 8 години и повече, и лица с понижени физически, сетивни или умствени способности или без опит и познание, ако са им осигурени наблюдение или инструктаж относно безопасната употреба на уреда и са

осъзнати съответстващите опасности. Децата не трябва да си играят с уреда. Почистването и потребителската поддръжка не трябва да се извършва от деца без наблюдение.

- настоящите инструкции за употреба,
- действащите валидни правила на мястото на употреба и регулациите за предотвратяване на злополуки.

Този електрически инструмент е съвременен и е конструиран в съответствие с признатите правила за безопасност. Въпреки това, когато е в употреба, електрическият инструмент може да бъде опасен за живота и здравето на потребителя или трета страна, или електрическият инструмент или друга собственост могат да бъдат повредени. Ножицата за подрязване може да се използва само

- по предназначение,
- в изправно работно състояние.

Неизправности, които намаляват безопасността, трябва да бъдат ремонтирани незабавно.

### **Употреба по предназначение**

Тази ножица за подрязване е предназначена

- за комерсиална употреба в индустрията и търговията,
- за рязане и подрязване на малки клонки и клони.

### **Инструкции за безопасност за ножици за подрязване**

#### **ПРЕДУПРЕЖДЕНИЕ!**

Прочетете всички предупреждения за безопасност, инструкции, илюстрации и спецификации предоставени с този електрически инструмент. Неспазването на всички инструкции изброени долу може да доведе до токов удар, пожар и/или сериозно нараняване. Запазете всички предупреждения и инструкции за бъдеща справка.

- Не използвайте ножицата за подрязване в лоши метеорологични условия, особено, когато има риск от светкавици. Това намалява риска да бъдете ударен от светкавица.

- **Дръжте всички захранващи проводници и кабели далеч от зоната на рязане.** Захранващите проводници или кабели могат да бъдат скрити и могат случайно да бъдат отрязани от ножа.
- **Дръжте ножицата за подрязване само за изолираните повърхности за захващане, тъй като режещият нож може да влезе в контакт със скрит кабел.** Ножовете в контакт с кабел под напрежение могат да направят откритите метални части на ножицата за подрязване под напрежение и могат да причинят на оператора токов удар.
- **Дръжте всички части на вашето тяло далеч от ножа. Не премествайте отрязания материал или не дръжте материала, който ще бъде отрязан, когато ножовете се движат.** Ножовете продължават да се движат, след като превключвателят е изключен. Момент невнимание по време на работата с ножицата за подрязване, може да доведе до сериозно лично нараняване.
- **Когато почиствате заседнал материал или обслужвате ножицата за подрязване, уверете се, че превключвателят за захранване е изключен и батерията е извадена или разединена.** Неочаквано задействане на ножицата за подрязване по време на почистване на заседнал материал или сервизно обслужване могат да доведат до сериозно нараняване на хора.
- **Дръжте ножицата за подрязване за ръкохватката със спрени ножове и внимавайте да не натиснете ключа за електрозахранване.** Правилното носене на ножицата за подрязване ще намали риска от неочаквано стартиране и произтичани наранявания на хора от ножовете.

## Шум и вибрации

Стойностите на шума и вибрациите се определят в съответствие с EN 62841. Нивото на шума оценен по метод А на електрическия инструмент е обикновено:

- Ниво на звуково налягане  $L_{pA}$ : 60 dB(A)
- Ниво на силата на звука  $L_{WA}$ : 68 dB(A)
- Неопределеност:  $K = 3$  dB

Обща стойност на вибрациите:

- Стойност на емисията  $a_{\text{H}}$ :  $< 2.5$  м/сек<sup>2</sup>
- Неопределеност:  $K = 1.5$  м/сек<sup>2</sup>



### **ВНИМАНИЕ!**

*Посочените измервания се отнасят за нови електрически инструменти. Ежедневната употреба причинява промяна на стойностите на шума и вибрациите.*



### **БЕЛЕЖКА**

*Нивото на вибрациите посочено в този информационен лист е измерено съгласно метод на измерване стандартизиран в EN 62841 и може да се използва за сравняване на един инструмент с друг.*

Декларираната обща стойност(и) на вибрациите и обявената(ите) стойност(и) на шумовите емисии също могат да бъдат използвани при предварителна оценка на експозицията.

Въпреки това, ако инструментът се използва за различни приложения, с различни режещи принадлежности или лошо поддържани, нивото на излъчване на вибрации може да се различава.

Това може значително да увеличи нивото на излагане за целия период на работа.

За да направите точна оценка на нивото на излагане на вибрации, необходимо е също да вземете под внимание времената, в които инструментът е изключен или работи, но в действителност не се използва.

Това може значително да намали нивото на излагане за целия период на работа.

Определете допълнителни мерки за безопасност за защита на оператора от ефектите на вибрациите като: поддръжка на инструмента и режещите аксесоари, поддържане на ръцете топли, организация на моделите на работа.



### **ПРЕДУПРЕЖДЕНИЕ!**

*– че вибрациите и шумовите емисии по време на действителното използване на електроинструмента могат да се различават от декларираните стойности в зависимост от начините, по които се използва инструментът, особено какъв вид детайл се обработва; и*



- за необходимостта от идентифициране на мерки за безопасност за защита на оператора, които се основават на оценка на експозицията при действителните условия на употреба (като се вземат предвид всички части на работния цикъл, като например времето, когато инструментът е изключен и когато работи на празен ход в допълнение към времето за действие).



### **ВНИМАНИЕ!**

Носете антифони при звуково налягане над 85 dB(A).

## Технически данни

Инструмент	GPS 35 18-EC		
Тип	Ножица за подрязване		
Номинално напрежение	V	18	
Капацитет за рязане	мм	35	
Тегло съгласно „Процедура ЕРТА 01/2003“	кг	0,9	
Батерия	18V	AP 18,0/2,5 AP 18,0/5,0 AP 18,0/8,0	
Тегло на батерията	кг	AP 18,0/2,5 AP 18,0/5,0 AP 18,0/8,0	0,4 0,7 1,1
Работна температура	-10~40°C		
Температура на зареждане	4~40°C		
Температура на съхранение	<50°C		
Зарядно устройство	CA 12/18 CA 18,0-LD CA 10,8/18,0		

## Преглед (Фигура А)

Изброяването на характеристиките на продукта се отнася за илюстрацията на машината на графичната страница.

1. Фиксиран нож
2. Подвижен нож
3. Гайка за регулиране на натягането
4. Заклучващ винт
5. Ръкохватка
6. Бутон за захранване
7. Бутон спусък
8. Отвор за смазване
9. Вътрешен гаечен ключ
10. 4 мм шестостенен ключ
11. 3 мм шестостенен ключ
12. Смазочно масло

## Инструкции за употреба



### **ПРЕДУПРЕЖДЕНИЕ!**

Отстранете батерията преди да извършите каквато и да било работа по електрическия инструмент.

Дръжте ръцете си далеч от ножовете. Контактът с ножа ще доведе до сериозно нараняване.



### **ЗАБЕЛЕЖКА**

Ножиците за подрязване имат поддържащо предупредително устройство. Може да прозвучи звук предупредителен сигнал веднага щом режещите ръбове и превключвателят имат едновременно контакт с кожата на човек. Режещите ръбове автоматично ще спрат и ще се отворят. Предупредителното устройство подпомага безопасното боравене с ножиците за подрязване, но без да гарантира безопасност. Носенето на ръкавици ще възпрепятства тази функция. Сухата кожа може да възпрепятства тази функция.

## Преди включване на електрическия инструмент

Разпакувайте електроинструмента и проверете дали няма липсващи или повредени части.



### **БЕЛЕЖКА**

Батериите не са напълно заредени при доставката. Преди първата употреба заредете напълно батериите. Вижте ръководството за работа на зарядното устройство.

## Поставяне/замяна на батерията

- Натиснете заредената батерия в електрическия инструмент, докато щракне на място (вижте фигура B).
- За отстраняване натиснете бутона за освобождаване и издърпайте батерията (вижте фигура C).

### **ВНИМАНИЕ!**

*Когато устройството не е в употреба, защитете контактите на батерията. Свободни метални части могат да свържат на късо контактите, да причинят експлозия и пожар!*

## Включване и изключване (вижте фигура D)

- Натиснете и задръжте бутона за захранване в основата на инструмента, за да включите захранването. Ножовите ще се отворят.
- Издърпайте бутона спусък, за да затворите ножовете. Натиснете и задръжте превключвателя на захранването в основата на инструмента, за да прекъснете захранването.

### **БЕЛЕЖКА**

*Преди да започнете работа, издърпайте спусъка няколко пъти, за да проверите дали работата му без натоварване е нормална.*

### **ЗАБЕЛЕЖКА**

*Ако не използвате спусъка за около 3 минути, инструментът автоматично ще се изключи и ще издаде звуков сигнал по време на изключване.*

## Регулиране на натягането на ножовете (вижте фигура E)

След определен брой часове работа натягането на ножовете (междината между ножовете) може да се наруши. Правилното натягане на ножовете е важно за ножицата за подрязване, за да се правят точни разрези.

- a. Изключете инструмента и отделете батерията.
- b. Разхлабете заключващия винт с предоставения шестостенен ключ.
- c. Завъртете гайката за регулиране на

натягането с предоставения гаечен ключ, за да постигнете перфектно натягане.

- d. Използвайте предоставения шестостенен ключ, за да затегнете заключващия винт.

### **БЕЛЕЖКА**

*Когато ножовете са затворени, те не трябва да се люлеят настрана. Страничното люлеене може да повреди вътрешната механична структура на инструмента.*

## Смазване на ножицата за подрязване (вижте фигура F)

Ножовете трябва да бъдат смазани с течна смазка преди употреба или след работа, когато ножовете са сухи.

- a. Изключете инструмента и отделете батерията.
- b. С отворени ножове добавете смазочно масло в смазочния отвор на гърба на ножицата за подрязване.
- c. Извършете рязане без натоварване, за да помогнете за равномерното разпределение на маслото.

## Поддръжка и полагане на грижи

### **ПРЕДУПРЕЖДЕНИЕ!**

*Отстранете батерията преди да извършите каквато и да било работа по електрическия инструмент.*

## Почистване

- Почиствайте редовно електрическия инструмент и отворите за вентилация. Честотата на почистване зависи от материала и продължителността на работа.
- Периодично издухвайте вътрешността на корпуса и двигателя със сух състен въздух.

## Резервни части и аксесоари

За други аксесоари, по конкретно инструменти и помощни средства за полиране, вижте каталозите на производителя.

Чертежи в разглобен вид и списъци на резервните части можете да намерите на нашата домашна страница:

**www.flex-tools.com.**

Инструкцията може да бъде достъпна и на

**www.flex-tools.com.**

## Информация за изхвърляне

### **ПРЕДУПРЕЖДЕНИЕ!**

*Направете излишните електрически инструменти неизползваеми:*

- *задвижваните от мрежата електрически инструменти чрез премахване на захранващия кабел.*



Само за страни от ЕС

Не изхвърляйте електрически инструменти в домакинските отпадъци!

В съответствие с Европейска директива 2012/19/ЕС за отпадъчно електрическо и електронно оборудване и нейното отразяване в националните закони, използваните електрически инструменти трябва да бъдат събирани отделно и рециклирани по съобразен с опазването на околната среда начин.

 **Рециклирайте суровините, вместо да ги изхвърляте на отпадъците.**

Устройства, аксесоари и опаковки трябва да бъдат рециклирани по съобразен с опазването на околната среда начин. Пластмасовите части са обозначени за рециклиране според типа на материала.



### **БЕЛЕЖКА**

*Моля, попитайте своя търговец за възможностите за изхвърляне!*

## CE-Декларация за съответствие

Декларираме на своя отговорност, че продуктът описан в „Технически спецификации“ отговаря на следните стандарти или нормативни документи:

EN 62841 в съответствие с регулациите на директиви 2014/30/ЕС, 2006/42/ЕС, 2011/65/ЕС.

Отговорен за техническите документи:  
FLEX-Elektrowerkzeuge GmbH, R & D  
Bahnhofstrasse 15. D-71711 Steinheim/Murr

i.v.  

Peter Lameli  
(Peter Lameli)

Технически  
ръководител

Klaus Peter Weinper  
Вайнпер (Klaus)

Началник на отдела  
за качество (QD)

01.01.2024; FLEX-Elektrowerkzeuge GmbH  
Bahnhofstrasse 15, D-71711 Steinheim/Murr

## Освобождаване от отговорност

Производителят и неговите представители не са отговорни за каквато и да било повреда или пропуснатата печалба поради прекъсване на работата причинено от продукта или от неизползваем продукт. Производителят и неговите представители не са отговорни за каквато и да било повреда причинена от неправилна употреба на продукта или от употреба на продукта с продукти от други производители.

## Условные обозначения, используемые в данном руководстве

### **ПРЕДУПРЕЖДЕНИЕ!**

Обозначает угрожающую опасность. Несоблюдение этого предупреждения может привести к смерти или очень серьезным травмам.

### **ВНИМАНИЕ!**

Обозначает потенциально опасную ситуацию. Несоблюдение этого предупреждения может привести к легкой травме или повреждению имущества.

### **ПРИМЕЧАНИЕ**

Обозначает советы по применению и важную информацию.

## Обозначения на электроинструменте



Перед включением электроинструмента ознакомьтесь с инструкцией по эксплуатации!



Используйте средства защиты органов слуха.



**ОПАСНО!** Держите руки подальше от режущего элемента.



Не оставляйте под дождем.



Информация об утилизации старого устройства (см. стр. 107).

## Меры безопасности

### **ПРЕДУПРЕЖДЕНИЕ!**

Перед использованием электроинструмента внимательно прочитайте и соблюдайте следующие правила.

- Этим устройством могут пользоваться дети старше 8 лет, а также лица со сниженными физическими, сенсорными или ментальными

возможностями или с недостаточным опытом и знаниями, при условии присмотра за ними или инструктажа относительно безопасного использования устройства и понимания возможной опасности. Не позволяйте детям играть с данным устройством. Не позволяйте детям выполнять очистку и техническое обслуживание устройства без наблюдения взрослых.

- Соблюдайте настоящие инструкции по эксплуатации.
- Соблюдайте правила, действующие в рабочей зоне, и меры по предотвращению несчастных случаев.

Этот электроинструмент отвечает самым современным требованиям и был сконструирован в соответствии с общепризнанными правилами безопасности. Тем не менее, при использовании электроинструмент может представлять опасность для жизни и конечностей пользователя или третьих лиц. Кроме того, электроинструмент и другое имущество могут быть повреждены. Секатор можно использовать только:

- по назначению;
  - в идеальном рабочем состоянии.
- Неисправности, которые влияют на безопасность, должны быть немедленно устранены.

### **Назначение**

Этот секатор предназначен:

- для коммерческого использования в промышленности и торговле;
- для обрезки и подрезки небольших сучьев и веток.

## Инструкции по технике безопасности для секатора

### **ПРЕДУПРЕЖДЕНИЕ!**

Прочитайте все правила безопасности, инструкции, иллюстрации и спецификации, прилагаемые к этому электроинструменту. Невыполнение изложенных ниже инструкций может привести к поражению электрическим током, пожару и (или) тяжелым травмам. Сохраните все предупреждения и инструкции для использования в будущем.

- **Не используйте устройство при плохих погодных условиях, особенно в грозу.** Это позволит снизить риск удара молнией.
- **Держите все кабели питания подальше от рабочей зоны.** Во время использования кабель может случайно попасть в режущий элемент.
- **Держите секатор только за поверхности с защитным покрытием, так как режущий элемент может коснуться скрытой электропроводки.** Касание режущим элементом проводки под напряжением может передать напряжение на металлические части электроинструмента и привести к поражению оператора электрическим током.
- **Следите за тем, чтобы части тела находились на расстоянии от режущего элемента. Не убирайте срезанные части и не держите обрезаемые части во время вращения режущего элемента.** После выключения устройства режущие элементы продолжают движение еще некоторое время. Даже кратковременная невнимательность при работе с секатором может привести к тяжелым травмам.
- **При извлечении застрявшего материала и ремонте секатора убедитесь, что выключатель питания находится в выключенном положении, а аккумулятор извлечен или отсоединен.** Случайная активация секатора при извлечении застрявшего материала или ремонте может привести к серьезным травмам.
- **Переносите секатор за рукоятку при остановленном режущем элементе и следите за тем, чтобы не нажать на выключатель питания.** Правильная переноска секатора снижает риск случайного запуска и получения травм в результате контакта с режущими элементами.

## Шум и вибрация

Уровни шума и вибрации были определены в соответствии со стандартом EN62841. Оцененный уровень шума электроинструмента А обычно имеет следующие значения.

- Уровень звукового давления  $L_{pA}$ : 60 дБ (А)
  - Уровень звуковой мощности  $L_{wA}$ : 68 дБ (А)
  - Погрешность:  $K = 3$  дБ
- Общее значение вибрации
- Значение воздействия  $a_n$ :  $< 2.5 \text{ м/с}^2$
  - Погрешность:  $K = 1.5 \text{ м/с}^2$



### **ВНИМАНИЕ!**

*Указанные измерения относятся к новым электроинструментам. Ежедневное использование приводит к изменению значений шума и вибрации.*



### **ПРИМЕЧАНИЕ**

*Уровень вибрации, указанный в данном документе, измерен с помощью стандартизированного теста, соответствующего директиве EN62841 и может использоваться для сравнения одного инструмента с другим.*

Указанное общее значение вибрации и указанный уровень шума также могут использоваться для предварительной оценки уровня воздействия.

Однако если инструмент используется для других целей, с другими принадлежностями или в ненадлежащем состоянии, уровень вибрации может отличаться.

Это может значительно повысить уровень воздействия в течение всего времени работы.

Для точной оценки уровня воздействия вибрации необходимо также учитывать время, когда инструмент выключен или работает, но фактически не используется.

Это может значительно снизить уровень воздействия в течение всего времени работы.

Необходимо предусмотреть дополнительные способы защиты оператора от воздействия вибрации, такие как обслуживание инструментов и

принадлежностей, защита рук от холода, организация режима работы.

### **ПРЕДУПРЕЖДЕНИЕ!**

- Реальный уровень вибрации и уровень шума электроинструмента могут отличаться от указанных в зависимости от способа использования инструмента и в особенности от обрабатываемой заготовки.
- Необходимо определить меры безопасности для защиты оператора на основе оценки воздействия в реальных условиях использования (учитывая все периоды рабочего цикла – время, когда инструмент выключен и когда он работает вхолостую, а также время запуска).

### **ВНИМАНИЕ!**

При уровне звукового давления выше 85 дБ (А) используйте средства защиты органов слуха.

## Технические характеристики

Инструмент		GPS 35 18-EC	
Тип		Секатор	
Номинальное напряжение	В	18	
Ширина резания	мм	35	
Масса (в соответствии с процедурой ЕРТА 01/2003)	кг	0.9	
Аккумулятор	18 В	AP 18.0/2.5	
		AP 18.0/5.0	
		AP 18.0/8.0	
Масса аккумулятора	кг	AP 18.0/2.5	0.4
		AP 18.0/5.0	0.7
		AP 18.0/8.0	1.1
Рабочая температура	От -10 до 40 °С		
Температура зарядки	От 4 до 40 °С		
Температура хранения	<50°С		

Зарядное устройство	CA 12/18
	CA 18.0-LD
	CA 10.8/18.0

## Обзор (Рис. А)

Нумерация частей устройства относится к иллюстрациям устройства на странице схем.

1. Неподвижный режущий элемент
2. Подвижный режущий элемент
3. Гайка для регулировки натяжения
4. Стопорный винт
5. Рукоятка
6. Кнопка питания
7. Курковый переключатель
8. Смазочное отверстие
9. Торцевой ключ
10. Шестигранный ключ 4 мм
11. Шестигранный ключ 3 мм
12. Смазочное масло

## Инструкция по эксплуатации

### **ПРЕДУПРЕЖДЕНИЕ!**

Перед выполнением любых работ по обслуживанию электроинструмента извлекайте аккумулятор.

Руки должны находиться на безопасном расстоянии от режущих элементов.

Прикосновение к режущему элементу может привести к серьезным травмам.

### **ПРИМЕЧАНИЕ**

Садовые ножницы оснащены вспомогательным предупреждающим устройством. При одновременном контакте режущих кромок и выключателя с кожей человека может прозвучать звуковой сигнал. Режущие кромки автоматически остановятся и откроются. Это предупреждающее устройство способствует безопасному обращению с садовыми ножницами, но не гарантирует безопасность. Ношение перчаток способствует обеспечению безопасной эксплуатации. Сухая кожа может способствовать обеспечению безопасной эксплуатации.

## Перед включением электроинструмента

Распакуйте электроинструмент и убедитесь, что все части имеются в наличии и не повреждены.

### **i** ПРИМЕЧАНИЕ

Аккумуляторы поставляются частично заряженными. Перед началом работы полностью зарядите аккумуляторы. См. руководство по эксплуатации зарядного устройства.

## Установка и замена аккумулятора

- Вставьте заряженный аккумулятор в электроинструмент до щелчка (см. Рис. B).
- Чтобы извлечь аккумулятор, нажмите кнопку фиксации и извлеките его (см. Рис. C).

### **i** ПРИМЕЧАНИЕ

Когда устройство не используется, закрывайте контакты аккумулятора. Металлические предметы могут замкнуть контакты, в результате чего возможен взрыв или пожар!

## Включение и выключение (см. Рис. D)

- Нажмите и удерживайте кнопку питания на основании инструмента, чтобы включить питание. Режущие элементы откроются.
- Нажмите на курковый переключатель, чтобы закрыть режущие элементы. Нажмите и удерживайте кнопку питания на основании инструмента, чтобы выключить питание.

### **i** ПРИМЕЧАНИЕ

Перед началом работы несколько раз нажмите на курок, чтобы проверить инструмент на холостом ходу.

### **i** ПРИМЕЧАНИЕ

Если не нажимать на курок в течение примерно 3 минут, инструмент автоматически выключится и подаст звуковой сигнал.

## Регулировка натяжения режущего элемента (см. Рис. E)

После определенного количества часов работы натяжение режущих элементов (зазор между ними) может ухудшиться. Правильное натяжение режущего элемента необходимо для того, чтобы секатор делал точные разрезы.

- a. Выключите инструмент и извлеките аккумулятор.
- b. Ослабьте стопорный винт с помощью прилагаемого шестигранного ключа.
- c. Поверните гайку для регулировки натяжения с помощью прилагаемого торцевого ключа, чтобы добиться идеального натяжения.
- d. Затяните стопорный винт с помощью прилагаемого шестигранного ключа.

### **i** ПРИМЕЧАНИЕ

Когда режущие элементы закрыты, они не должны смещаться в сторону. Боковые смещения могут повредить внутреннюю механическую конструкцию инструмента.

## Смазка секатора (см. Рис. F)

Режущие элементы необходимо смазывать жидкой смазкой перед использованием или после работы, когда они высохнут.

- a. Выключите инструмент и извлеките аккумулятор.
- b. Откройте режущие элементы и добавьте масло в смазочное отверстие на задней стороне секатора.
- c. Выполните резку без нагрузки, чтобы равномерно распределить масло.

## Обслуживание и уход

### **⚠** ПРЕДУПРЕЖДЕНИЕ!

Перед выполнением любых работ по обслуживанию электроинструмента извлекайте аккумулятор.

## Очистка

- Регулярно очищайте электроинструмент и вентиляционные отверстия. Частота очистки зависит от материала и продолжительности использования.



- Регулярно продувайте внутреннюю часть корпуса и двигатель с помощью сухого сжатого воздуха.

## Запасные части и принадлежности


Для получения информации о других принадлежностях, инструментах и полировальных средствах см. каталоги соответствующих производителей. Изображения в разобранном виде и списки запасных частей можно найти по адресу [www.flex-tools.com](http://www.flex-tools.com). Инструкцию также можно найти на сайте [www.flex-tools.com](http://www.flex-tools.com).

## Информация об утилизации

### **ПРЕДУПРЕЖДЕНИЕ!**

*Чтобы старый электроинструмент нельзя было использовать:*

- *отрежьте кабель питания.*

 Только для стран ЕС.  
Не выбрасывайте электроинструменты вместе с бытовыми отходами!

В соответствии с европейской директивой 2012/19/ЕС по транспортировке и утилизации отходов электрического и электронного оборудования согласно национальному законодательству использованные электрические приборы должны собираться отдельно и утилизироваться экологически безопасным способом.

### **Регенерация сырья вместо утилизации отходов.**

Устройство, принадлежности и упаковка должны быть утилизированы экологически безопасным способом. Пластиковые части могут быть переработаны в соответствии с типом материала.

### **ПРИМЕЧАНИЕ**

*Для получения информации о вариантах утилизации обратитесь к продавцу.*

## С Декларация соответствия

Мы с полной ответственностью заявляем, что изделие, описанное в разделе «Технические характеристики», соответствует следующим стандартам или нормативным документам:

стандарт EN 62841 в соответствии с требованиями директив 2014/30/EU, 2006/42/EC, 2011/65/EU.

Ответственный за техническую документацию: FLEX - Elektrowerkzeuge GmbH, R & D

Bahnhofstrasse 1 5, D-71 711 Steinheim/Murr

*i.v. P. Lameli K. Peter Weinper*

Питер Ламели  
(Peter Lameli)  
Технический директор

Клаус Питер Вайнпер  
(Klaus Peter Weinper)  
Руководитель отдела качества

01.01.2024; FLEX-Elektrowerkzeuge GmbH  
Bahnhofstrasse 15, D-71711 Steinheim/Murr

## Отказ от ответственности

Производитель и его представитель не несут ответственности за любой ущерб и упущенную выгоду в результате прерывания деятельности, вызванного изделием или непригодным для использования изделием.

Производитель и его представитель не несут ответственности за любой ущерб, вызванный неправильным использованием устройства или использованием устройства с изделиями других производителей.

## Kasutusjuhendis kasutatud sümbolid

### **HOIATUS!**

Tähistab lähenevat ohtu. Selle hoiatuse eiramine võib põhjustada surma või äärmiselt raskeid vigastusi.

### **ETTEVAATUST!**

Viitab võimalikule ohtlikule situatsioonile. Selle hoiatuse eiramine võib põhjustada kerget vigastusi või vara kahjustumist.

### **MÄRKUS**

Viitab kasutusnõuannetele ja olulisele teabele.

## Elektritööriistal olevad sümbolid



Enne elektritööriista sisselülitamist lugege kasutusjuhendit!



Kasutage kuulmiskaitsevahendeid



OHT - hoidke käed teradest eemal



Vältige seadme kokkupuudet vihmaga



Vananenud seadme kõrvaldamise teave (vt lk 111)

## Teie ohutuse nimel

### **HOIATUS!**

Enne elektritööriista kasutamist lugege läbi ja järgige järgnevat:

- Seda seadet on lubatud kasutada vähemalt 8-aastastel lastel ning vaimse või füüsilise puudetega isikutel või inimestel, kellel puudub kogemus või erialased teadmised, eeldusel, et neile isikutele on tagatud järelevalve või nõustamine seadme ohutu kasutamise osas ning seadmega töötades esineda võivate ohtude kohta. Lapsed ei tohi seadmega mängida. Lapsed ei tohi seadet hooldada ega puhastada ilma järelevalvet.

- käesolev kasutusjuhend,
- antud hetkel kehtivad tegevuskoha eeskirjad ja õnnetuste ennetamise eeskirjad.

See elektritööriist on kaasaegne toode ja on loodud kooskõlas tunnustatud ohutuseeskirjadega. Sellegipoolest võib elektritööriist kujutada kasutamise ajal ohtu kasutaja või kolmanda osapoole elule ja tervisele, samuti võivad kahjustuda nii elektritööriist kui ka vara.

Oksakääre võib kasutada ainult

- sihtotstarbeliselt,
- kui need toimivad korrektselt.

Ohutusnõudeid rikkuvad vead tuleb alati viivitamatult parandada.

### Sihtotstarve

Need oksakäärid on ette nähtud

- kaubanduslikuks/tööstuslikuks kasutamiseks,
- väikeste okste ja raagude lõikamiseks ning pügamiseks.

## Oksakääride ohutusjuhised

### **HOIATUS!**

**Lugege läbi kõik elektritööriistaga kaasas olevad hoiatused, juhised, joonised ja andmed.** Alltoodud juhiste eiramine võib põhjustada elektrilööki, tulekahju ja/või tõsiseid vigastusi. Säilitage hoiatused ja juhised hilisemaks kasutuseks.

- **Ärge kasutage oksakääre halva ilmaga, eriti äikeseohtu korral.** Niiviisi vähendate pikselöögi saamise ohtu.
- **Hoidke kõik toitejuhtmed ja kaablid lõiketerade tööpiirkonnast eemal.** Toitejuhtmed või kaablid võivad olla peidetud ja te võite need kogemata läbi lõigata.
- **Hoidke oksakääre vaid nende isoleeritud haardepindadest, sest tera võib puutuda kokku peidetud kaablitega.** Kui tera puutub kokku voolu all olevate juhtmetega, võib elekter levida oksakääride katmata metallosadele ja anda kasutajale elektrilöögi.
- **Hoidke kõik kehaosad lõiketerast eemal. Ärge eemaldage lõigatud tükke ega hoidke lõigatavat objekti, kui terad liiguvad.** Lõiketerad jätkavad liikumist ka pärast väljalülitamist. Isegi hetkeline tähelepanematus oksakääride kasutamise

- ajal võib põhjustada raskeid kehavigastusi.
- **Kinnikiilunud materjali eemaldamisel või oksakäärude hooldamisel veenduge, et kõik toitelülitid on väljalülitatud asendising akuplokk on eemaldatud või lahti ühendatud.** Oksakäärude ootamatu käivitumine kinnikiilunud materjali eemaldamisel või seadme hooldamisel võib põhjustada raskeid kehavigastusi!
  - **Kandke oksakääre käepidemest nii, et löiketerad on peatunud ja jälgides, et te ei puutu toitelülitit.** Oksakäärude õige käimine vähendab seadme juhusliku käivitumise ja terade liikumisest tulenevat kehavigastuste ohtu.

## Müra ja vibratsioon

Müra- ja vibratsioonitasemed on määratletud kooskõlas standardiga EN 62841.

Elektritööriista A-hindamise müratase on tavaliselt järgmine.

- Helirõhu tase  $L_{pA}$ : 60 dB(A)
- Helivõimsuse tase  $L_{WA}$ : 68 dB(A)
- Veamäär:  $K = 3$  dB

Vibratsiooni koguväärtus:

- Emissiooni väärtus  $a_n$ :  $< 2.5 \text{ m/s}^2$
- Veamäär:  $K = 1.5 \text{ m/s}^2$

### **ETTEVAATUST!**

*Esitatud mõõtmistulemused kehtivad uutele elektritööriistadele. Igapäevane kasutamine muudab müra- ja vibratsioonitasemete väärtusi.*

### **MÄRKUS**

*Käesoleval teabelehel esitatud vibratsiooniheite taseme mõõtmisel on rakendatud standardis EN 62841 kirjeldatud mõõtmismetoodikat ning seda saab kasutada tööriistade võrdlemiseks.*

Esitatud vibratsioonitaseme kogunäitused ja esitatud mürataseme väärtusi saab kasutada ka kokkupuute esialgsel hindamisel.

Kui aga tööriista kasutatakse muudes rakendustes, muude löiketarvikutega või seda hooldatakse halvasti, võib vibratsiooni tase olla teistsugune.

See võib kokkupuute taset kogu tööperioodi jooksul oluliselt suurendada.

Vibratsiooniga kokkupuute taseme täpseks hindamiseks on vaja arvesse võtta ka aegu, mil tööriist on välja lülitatud või töötab, kuid

seada tegelikult ei kasutata.

See võib kokkupuute taset kogu tööperioodi jooksul oluliselt vähendada.

Seadme kasutaja kaitsmiseks vibratsiooni mõjude eest määrake kindlaks täiendavad ohutusmeetmed, näiteks hooldage tööriista ja tarvikuid, hoidke käed soojas, korraldage töögraafikuid.

### **HOIATUS!**

- Elektritööriista tegelikul kasutamisel tekkivad vibratsiooni- ja müratasemed võivad erineda esitatud väärtustest, sõltuvalt tööriista kasutamise viisist ja eriti sellest, millist detaili töödeldakse; ja
- vajadusest tuvastada ohutusmeetmed seadme kasutaja kaitsmiseks, mis põhinevad tegelikes kasutustingimustes tekkiva kokkupuute hinnangutel (arvestades lisaks kokkupuuteajale ka kõiki töösükli osi, nt. väljalülitatud olek, ning tühikäigul töötamine).

### **ETTEVAATUST!**

*Kandke kuulmiskaitsevahendeid, kui helirõhu tase ületab 85 db(A).*

## Tehnilised andmed

Tööriist	GPS 35 18-EC		
Tüüp	Oksakäärid		
Nimipinge	V	18	
Lõikevõime	mm	35	
Kaal vastavalt Euroopa Elektritööriistade Assotsiatsiooni (EPTA) protseduurile 01/2003	kg	0.9	
Aku	18V	AP 18.0/2.5 AP 18.0/5.0 AP 18.0/8.0	
Akukaal	kg	AP 18.0/2.5 AP 18.0/5.0 AP 18.0/8.0	0.4 0.7 1.1
Töötemperatuur	-10~40°C		

Laadimis-temperatuur	4~40 °C
Hoiutem- peratuur	< 50°C
Laadur	CA 12/18 CA 18.0-LD CA 10.8/18.0

## Ülevaade (joonis A)

Toote detailide numbrid vastab jooniste lehel olevale seadme joonisele.

1. Fikseeritud tera
2. Liigutatav tera
3. Pingekohandusmutter
4. Lukustuskruvi
5. Käepide
6. Toitenupp
7. Päästikunupp
8. Määrdeava
9. Mutrivõti
10. 4 mm kuuskantvõti
11. 3 mm kuuskantvõti
12. Määrdeõli

## Originaalkasutusjuhendi tõlge

### **HOIATUS!**

Enne elektritööriista hooldamist/seadistamist jne eemaldage sellelt aku.

Hoidke käed teradest eemal. Kontakt teraga tekitab tõsise isikukahju.

### **MÄRKUS**

Oksakääridel on toetav hoiatusseade. Helihoiatussignaal võib kõlada kohe, kui löikeservad ja lüliti puutuvad samaaegselt kokku inimese nahaga. Löikeservad peatuvad ja avanevad automaatselt. See hoiatusseade toetab oksakäärde ohutut käsitlemist, kuid ei saa tagada ohutust. Kinnaste kandmine takistab seda funktsiooni. Kuiv nahk võib seda funktsiooni takistada.

### Enne elektritööriista sisselülitamist

Võtke elektritööriist pakendist välja ja kontrollige, et osad ei ole puudu või

kahjustunud.

### **MÄRKUS**

Akud ei ole tarnimisel täielikult laetud. Enne esmakasutust laadige akud täiesti täis. Lugege laadija kasutusjuhendit.

### Aku paigaldamine/vahetamine

- Suruge laetud aku elektritööriista sisse, kuni see klõpsatusega paika fikseerub (vt joon B).
- Eemaldamiseks vajutage vabastusnuppu ja tõmmake aku välja (vt joonist C).

### **ETTEVAATUST!**

Kui seade ei ole kasutuses, siis tuleb aku klemme kaitsta. Lahtised metallsemed võivad klemme lühistada – plahvatuse ja tulekahju oht!

### Seadme sisse- ja väljalülitamine (vt joonist D)

- Toite sisselülitamiseks vajutage ja hoidke all tööriista põhjas olevat toitenuppu. Terad avanevad.
- Terade sulgemiseks tõmmake päästikunuppu. Toite väljalülitamiseks vajutage ja hoidke all tööriista põhjas olevat toitenuppu.

### **MÄRKUS**

Enne töö alustamist tõmmake mitu korda päästikut, kontrollimaks kas selle koormuseta töö on normaalne.

### **MÄRKUS**

Kui te umbes 3 minuti jooksul päästikut ei vajuta, lülitub tööriist automaatselt välja ja teeb väljalülitamisel piiksu.

### Tera pingereguleerimine (vt joonist E)

Pärast teatud arvu töötunde võib tera pinge (terade vahe) halveneda. Õige tera pinge on oluline, et oksakäärid saaksid teha täpseid löikeid.

- a. Lülitage tööriist välja ja eemaldage akuplokk.
- b. Keerake kaasasoleva kuuskantvõtmega lahti lukustuskruvi.
- c. Ideaalse pingereguleerimiseks keerake pingekohandusmutter kaasasoleva mutrivõtmega.

- d. Kasutage lukustuskrui pingutamiseks kaasasolevat kuuskantvõtit.

### **i** MÄRKUS

*Kui terad on suletud, ei tohiks need külgsuunas liikuda. Külgmised liikumised võivad kahjustada tööriista sisemist mehaanilist struktuuri.*

## Oksakääride määrimine (vt joonist F)

Terasid tuleb enne kasutamist või pärast tööd, kui terad on kuivad, määrida vedela määrdeainega.

- Lülitage tööriist välja ja eemaldage akuplokk.
- Kui terad on avatud, lisage määrdeõli oksakääri tagaküljel olevasse määrdeavasse.
- Tehke tühilõikus, et aidata õlil ühtlaselt jaotuda.

## Hooldus

### **!** HOIATUS!

*Enne elektritööriista hooldamist/seadistamist jne eemaldage sellelt aku.*

## Puhastamine

- Puhastage elektritööriista ja õhusuvasid regulaarselt. Puhastamise sagedus sõltub kasutatavast materjalist ja kasutusajast.
- Puhastage korpuse sisemust ja mootorit regulaarselt kuiva suruõhuga.

## Varuosad ja tarvikud

Teavet teiste tarvikute, eriti tööriistade ja poleerimisabivahendite kohta leiate tootja kataloogidest.

Suurendatud joonised ja varuosade nimekirjad on leitavad meie kodulehel:

[www.flex-tools.com](http://www.flex-tools.com).

Juhend võib olla kättesaadav ka aadressil [www.flex-tools.com](http://www.flex-tools.com).

## Kõrvaldamise teave

### **!** HOIATUS!

*Muutke kasutuskõlbmatu elektritööriist mittekasutatavaks:*

- vooluvõrku ühendatava elektritööriista puhul eemaldage toitejuhe.



Ainult EL riikidele  
Ärge visake elektritööriistu olmeprügi hulka!

Kooskõlas Euroopa Liidu elektri- ja elektroonikaseadmetest tekkinud jäätmete direktiivi (WEEE) 2012/19/EL nõuetega ning vastavalt kohalikule seadusandlusele tuleb elektritööriistad eraldi koguda ja keskkonnasäästlikul viisil ümber töödelda.



**Toormaterjali utiliseerimine äraviskamise asemel.**

Seade, tarvikud ja pakend tuleb keskkonnasäästlikul viisil ümber töödelda. Plastosad tuleb töödelda ümber vastavalt materjali tüübile.



### MÄRKUS

*Palun uurige kõrvaldamise teavet oma edasimüüjalt!*

## CE-Vastavusdeklaratsioon

Me kinnitame, tootja ainuvastutusel, et jaotises „Tehnilised andmed“ kirjeldatud toode on kooskõlas järgnevate standardite või normatiivsete dokumentidega.

EN 62841 kooskõlas direktiivide 2014/30/EL, 2006/42/EÜ, 2011/65/EL nõuetega.

Tehniliste dokumentide eest vastutab: FLEX-Elektrowerkzeuge GmbH, R & D  
Bahnhofstrasse 1 5, D-71 711 Steinheim/Murr

i.v.  

Peter Lameli  
Tehnikadirektor

Klaus Peter Weinper  
Kvaliteediosakonna juht

01.01.2024; FLEX-Elektrowerkzeuge GmbH  
Bahnhofstrasse 15, D-71711 Steinheim/Murr

## Vastutusest vabastamine

Tootja ja tootja esindajad ei vastuta kahjustuste ning saamatajäänud tulu eest, mis on põhjustatud tootest või kasutuskõlbmatust tootest tingitud tööseisakutest.

Tootja ja tootja esindajad ei vastuta kahjustuste eest, mis on põhjustatud toote väärkasutusest või toote kasutamisest koos teiste tootjate toodetega.

## Šiame vadove naudojami simboliai

### **ĮSPĖJIMAS!**

Įspėja apie gresiantį pavojų. Nekreipiant dėmesio į šį įspėjimą galima sunkiai ar net mirtinai susižaloti.

### **DĖMESIO!**

Įspėja apie galimai pavojingą situaciją. Nekreipiant dėmesio į šį įspėjimą galima nesunkiai susižaloti arba sugadinti turtą.

### **PASTABA**

Pateikia svarbią informaciją ir naudojimo patarimus.

## Simboliai ant elektrinio įrankio



Prieš įjungiant elektrinį įrankį perskaityti naudojimo vadovą!



Dėvėti klausos apsaugos priemonę.



**PAVOJUS** - rankas laikykite atokiau nuo geležčių



Saugoti nuo lietaus



Informacija apie netinkamo naudoti įrenginio išmetimą (žr. 115 puslapį)

## Jūsų saugumui

### **ĮSPĖJIMAS!**

Prieš naudodami šį elektrinį įrankį, perskaitykite ir laikykitės:

- Šį įrankį gali naudoti vaikai nuo 8 metų bei žmonės su mažesniais fiziniais, jutimaisiais ar protiniais gebėjimais arba kuriems trūksta patirties ir žinių, jeigu jie prižiūrimi arba apmokyti, kaip saugiai naudotis įrankiu, ir supranta apie gresiančius pavojus. Vaikams negalima žaisti su įrankiu. Vaikai gali valyti įrankį ir atlikti jo priežiūros darbus tik prižiūrimi.
- šias naudojimo instrukcijas;
- darbo vietoje galiojančias taisykles ir nelaimingų atsitikimų prevencijos

reglamentus.

Šis modernus elektrinis įrankis atitinka visus jam taikomus saugos reikalavimus. Vis dėlto, naudojant šį elektrinį įrankį gali kilti pavojus sunkiai ar net mirtinai susižaloti ar sužaloti kitus, taip pat sugadinti įrankį ar kitą turtą.

Genėjimo žirkles galima naudoti tik:

- pagal paskirtį;
  - jeigu jos visiškai tvarkingos.
- Saugumą mažinančius gedimus reikia nedelsiant pašalinti.

## Paskirtis

Šios genėjimo žirklys yra skirtos:

- naudoti pramonėje ir profesinėje veikloje;
- pjauti ir genėti mažoms šakelėms ir šakoms.

## Genėjimo žirklių saugos instrukcijos

### **ĮSPĖJIMAS!**

**Perskaitykite visus su šiuo elektriniu įrankiu pateiktus įspėjimus dėl saugos, instrukcijas, peržiūrėkite paveikslus ir specifikacijas.**

Nesilaikant visų toliau išdėstytų nurodymų galima patirti elektros smūgį, sukelti gaisrą ir (ar) sunkiai susižaloti. Išsaugokite visas instrukcijas su įspėjimais, nes jų gali prireikti ateityje.

- **Genėjimo žirklių nenaudokite prastu oru, ypač esant žaibo pavojui.** Laikantis šios taisyklės, sumažėja žaibo smūgio pavojus.
- **Patraukite iš pjovimo zonos visus elektros laidus.** Elektros laidai ar kabeliai gali būti paslėpti ir žirkklėmis juos galima netyčia nukirpti.
- **Genėjimo žirkles laikykite paėmę tik už izoliuotų paviršių, nes jų geležtės gali prisiliesti prie paslėptų elektros laidų.** Geležtėms prilietus laidą, kuriuo teka elektros srovė, neizoliuotose metalinėse genėjimo žirklių dalyse taip pat gali atsirasti srovė, dėl kurios naudotojas gali patirti elektros smūgį.
- **Saugokite savo kūno dalis ir neikiškite jų prie geležčių. Kai geležtės juda, nebandykite išimti nupjautų šakelių arba jas laikyti pjovimo metu.** Išjungus jungiklį geležtė dar kurį laiką juda. Neatidžiai dirbdami su genėjimo žirkklėmis galite sunkiai susižaloti.
- **Prieš šalinami įstrigusias šiukšles ar vykdydami įrankio techninę priežiūrą,**

**išjunkite maitinimo jungiklį ir išimkite ar atjunkite sudėtinę bateriją.** Jei genėjimo žirkles netikėtai įsijungtų valant įstrigusias šiukšles ar vykdant techninės priežiūros procedūras, galite sunkiai susižaloti.

- **Genėjimo žirkles neškite tik išjungę ir paėmę už rankenos, ir saugodamiesi, kad netyčia neįjungtumėte maitinimo jungiklio.** Tinkamai nešdami genėjimo žirkles sumažinsite netyčinio paleidimo ir galimo sužalojimo geležtėmis pavojų.

## Triukšmas ir vibracija

Triukšmo ir vibracijos vertės nustatytos pagal EN 62841. Elektrinio įrankio triukšmo lygis A paprastai apskaičiuojamas taip:

- Garso slėgio lygis  $L_{pA}$ : 60 dB(A)
- Garso galios lygis  $L_{WA}$ : 68 dB(A)
- Neapibrėžtumas:  $K = 3$  dB

Bendroji vibracijos vertė:

- Emisijos vertė  $a_H$ : < 2.5 m/s<sup>2</sup>
- Neapibrėžtumas:  $K = 1.5$  m/s<sup>2</sup>

### **DĖMESIO!**

*Nurodytos vertės taikomos naujiems elektriniams įrankiams. Dėl kasdienio naudojimo triukšmo ir vibracijos vertės keičiasi.*

### **PASTABA**

*Čia pateikta vibracijos vertė išmatuota naudojant EN 62841 standarte nurodytą standartinį testą, todėl ją galima naudoti lyginant vieną įrankį su kitu.*

Ši deklaruota bendra vibracijos vertė (-ės) ir deklaruota skleidžiamo triukšmo vertė (-ės) taip pat gali būti naudojama atliekant preliminarų poveikio vertinimą.

Vis dėlto, įrankį naudojant skirtingiems darbams ar su skirtingais grėžimo priedais arba jį prastai prižiūrint, vibracijos lygis gali skirtis.

Dėl to kenksmingas vibracijos poveikis per visą darbo laikotarpį gali pastebimai išaugti.

Norint tiksliai apskaičiuoti vibracijos poveikio vertę, taip pat reikia atsižvelgti į laikotarpius, kuomet įrankis yra išjungtas ar įjungtas, tačiau nenaudojamas.

Atmetus šiuos laikotarpius vibracijos poveikis per visą darbo laikotarpį gali reikšmingai sumažėti.

Siekdami apsaugoti operatorių nuo kenksmingo vibracijos poveikio, imkitės papildomų saugos priemonių, pvz., tinkamai prižiūrėkite įrankį ir jo grėžimo priedus, užtikrinkite, kad rankos būtų šiltos, nustatykite tinkamą darbo ir poilsio grafiką.

### **ĮSPĖJIMAS!**

- *Vibracijos ir triukšmo emisija elektrinio įrankio realaus naudojimo metu gali skirtis nuo deklaruojamų verčių, priklausomai nuo įrankio naudojimo būdų, ypač nuo to, koks darbas vykdomas; ir*
- *nuo poreikio nustatyti saugos priemones, skirtas naudotojui apsaugoti, kurios būtų pagrįstos poveikio vertinimu realiomis naudojimo sąlygomis (atsižvelgiant į visas darbo ciklo dalis, pvz., paleidimo laiką ir laiką, kai įrankis yra išjungtas ir kai jis veikia tuščiaja eiga).*

### **DĖMESIO!**

*Jeigu garso slėgis viršija 85 dB(A), užsidėkite apsaugines ausines.*

## Techniniai duomenys

Įrankis		GPS 35 18-EC	
Tipas		Genėjimo žirkles	
Vardinė įtampa	V	18	
Įjovimo storis	mm	35	
Svoris pagal „EPTA procedūrą 01/2003“	kg	0.9	
Baterija	18 V	AP 18.0/2.5	
		AP 18.0/5.0	
		AP 18.0/8.0	
Baterijos svoris	kg	AP 18.0/2.5	0.4
		AP 18.0/5.0	0.7
		AP 18.0/8.0	1.1
Darbinė temperatūra	-10-40 °C		
Įkrovimo temperatūra	4-40 °C		
Laikymo temperatūra	< 50 °C		



Įkroviklis	CA 12/18
	CA 18.0-LD
	CA 10.8/18.0

## Apžvalga (A pav.)

Dalių numeriai pateikti pagal įrenginio iliustracijas paveikslų puslapyje.

1. Nejudanti geležtė
2. Judanti geležtė
3. Įtempimo reguliavimo veržlė
4. Fiksavimo varžtas
5. Rankena
6. Maitinimo mygtukas
7. Paleidimo jungiklis
8. Tepimo anga
9. Lizdinis veržliaraktis
10. 4 mm šešiabriaunis raktas
11. 3 mm šešiabriaunis raktas
12. Tepimo priemonė

## Darbo instrukcijos

### **ISPĖJIMAS!**

Prieš vykdydami bet kokius elektrinio įrankio tvarkymo darbus, atjunkite jo bateriją.

Nekiškite rankų prie geležčių. Prilietę geležtes galite sunkiai susižaloti.

### **PASTABA**

Genėjimo žirkklės turi atraminį įspėjamąjį įtaisą. Kai tik pjovimo briaunos ir jungiklis vienu metu liečia žmogaus odą, gali pasigirsti garsinis įspėjamasis signalas. Pjovimo briaunos automatiškai sustos ir atsidarys. Šis įspėjamasis įtaisas padeda saugiai elgtis su genėjimo žirkklėmis, tačiau negali užtikrinti saugumo. Dėvėdami pirštines užkirsite kelią šiai funkcijai. Sausa oda gali trukdyti atlikti šią funkciją.

### **Prieš elektrinį įrankį įjungiant**

Išpakuokite elektrinį įrankį ir patikrinkite, ar dalys nepažeistos ir jų netrūksta.

### **PASTABA**

Išsiunčiant iš gamyklos baterijos iki galo neįkraunamos. Prieš pradėdami darbą iki galo įkraukite baterijas. Žr. įkroviklio naudojimo

vadovą.

### **Baterijos įstatymas ir keitimas**

- Stumkite įkrautą bateriją į elektrinį prietaisą, kol ji užsifiksuos savo vietoje (žr. B pav.).
- Jei bateriją norite atjungti, paspauskite atjungimo klavišą ir bateriją ištraukite (žr. C pav.).



### **DĖMESIO!**

*Apsaugokite išimtos baterijos kontaktus. Metaliniai daiktai kontaktus gali sujungti trumpuoju jungimu, ir tuomet kyla sprogingo ir gaisro pavojus!*

### **Įjungimas ir išjungimas (žr. D pav.)**

- Paspauskite ir laikykite nuspaudę maitinimo mygtuką ant įrankio pagrindo, kad įrankį įjungtumėte. Atsivers geležtės.
- Paspauskite paleidimo jungiklį - geležtės užsidarys. Paspauskite ir laikykite nuspaudę maitinimo mygtuką ant įrankio pagrindo, kad įrankį išjungtumėte.



### **PASTABA**

*Prieš pradėdami dirbti kelis kartus spustelėkite paleidimo jungiklį, kad patikrintumėte, ar jis tinkamai veikia be apkrovos.*



### **PASTABA**

*Jei paleidimo jungiklio maždaug 3 minutes nenaudojate, įrankis automatiškai išsijungia pyptelėdamas.*

### **Geležčių įtempimo reguliavimas (žr. E pav.)**

Praėjus tam tikram darbo valandų skaičiui geležčių įtempimas (tarpelis tarp geležčių) gali išsireguliuoti. Kad genėjimo žirkklės tiksliai kirptų, svarbu tinkamai įtempti jų geležtes.

- a. Išjunkite įrankį ir išimkite sudėtinę bateriją.
- b. Atlaisvinkite fiksavimo varžtą pridėdamu šešiabriauniu raktu.
- c. Pridėdamu lizdinį veržliaraktį pasukite įtempimo reguliavimo veržlę, kad tinkamai įtemptumėte geležtes.
- d. Pridėdamu šešiabriauniu raktu priveržkite fiksavimo varžtą.

**i PASTABA**

*Kai geležtės uždarytos, jos neturi klibėti į šonus. Dėl šoninio laisvumo gali būti pažeista vidinė mechaninė įrankio konstrukcija.*

**Genėjimo žirklių tepimas (žr. F pav.)**

Sausas geležtės reikia sutepti skysta tepimo priemone prieš darbą arba po jo.

- Išjunkite įrankį ir išimkite sudėtinę bateriją.
- Kai geležtės atvertos, į tepimo angą galinėje žirklių dalyje įlašinkite tepimo alyvos.
- Atlikite pjūvį be apkrovos, kad alyva tolygiai pasiskirstytų.

**Bendroji ir techninė priežiūra****! ĮSPĖJIMAS!**

*Prieš vykdydami bet kokius elektrinio įrankio tvarkymo darbus, atjunkite jo bateriją.*

**Valymas**

- Reguliariai valykite elektrinį įrankį ir jo ventiliacijos angas. Valymo dažnis priklauso nuo medžiagų ir įrankio naudojimo trukmės.
- Korpuso vidų ir variklį reguliariai prapūskite sausu suslėgtuoju oru.

**Atsarginės dalys ir priedai**

Kitus priedus, pvz., antgalius ir poliravimo priemones, rasite gamintojų kataloguose.

Brėžinius su išskleistaisiais vaizdais ir atsarginių dalių sąrašus rasite mūsų svetainėje: **www.flex-tools.com**.

Šią instrukciją taip pat galima rasti adresu **www.flex-tools.com**.

**Informacija dėl išmetimo****! ĮSPĖJIMAS!**

*Nereikalingus elektrinius įrankius paverskite netinkamais naudoti:*

- *prie elektros lizdo jungiamiesiems įrankiams nupjaukite maitinimo įtampos laidą.*



Tik ES šalys

Elektrinius įrankius draudžiama išmesti kartu su buitinėmis atliekomis!

Pagal Europos elektrinės ir elektroninės

įrangos atliekų direktyvą 2012/19/ES ir atitinkamus nacionalinius įstatymus, netinkamus naudoti elektrinius įrankius reikia surinkti atskirai ir perdirbti aplinkos neteršiančiu būdu.

**Žaliavų utilizavimas vietoje atliekų išmetimo.**

Prietaisą, jo priedus ir pakuotes reikia perdirbti aplinkos neteršiančiu būdu. Plastikinės dalys yra paženklintos pagal medžiagos tipą, kad jas būtų galima perdirbti.

**i PASTABA**

*Informaciją apie išmetimą jums suteiks pardavėjo atstovas!*

**☞ Atitikties deklaracija**

Prisiimdami visą atsakomybę mes patvirtiname, kad skyriuje „Techninės specifikacijos“ aprašytas gaminys atitinka šių standartų ir norminių dokumentų reikalavimus:

EN 62841 pagal reglamentus direktyvose 2014/30/ES, 2006/42/EB, 2011/65/ES.

Atsakingas už techninius dokumentus: FLEX-Elektrowerkzeuge GmbH, R & D  
Bahnhofstrasse 1 5, D-71 711 Steinheim/Murr

i.v.  

Peter Lameli  
Techninis  
direktorius

Klaus Peter Weinper  
Kokybės skyriaus vadovas

2024-01-01; FLEX-Elektrowerkzeuge GmbH  
Bahnhofstrasse 15, D-71711 Steinheim/Murr

**Atleidimas nuo atsakomybės**

Gamintojas ir jo atstovas neatsako už jokią žalą ar pelno praradimą dėl verslo prastovų, kurias sukėlė mūsų gaminy ar netinkamas naudoti gaminys.

Gamintojas ir jo atstovas neatsako už jokią žalą, kurią sukėlė netinkamas šio gaminio naudojimas arba jo naudojimas su kitų gamintojų priedais.

## Šajā rokasgrāmatā izmantotie apzīmējumi

### **BRĪDINĀJUMS!**

Norāda uz draudošu bīstamību. Šī brīdinājuma neievērošana var izraisīt nāvi vai ļoti smagus ievainojumus.

### **UZMANĪBU!**

Norāda par iespējamu bīstamu situāciju. Šī brīdinājuma neievērošana var izraisīt nelielu savainojumu vai īpašuma bojājumus.

### **PIEZĪME!**

Norāda, ka uz to attiecas lietošanas ieteikumi un svarīga informācija.

## Uz elektroinstrumenta norādītie apzīmējumi



Pirms elektroinstrumenta ieslēgšanas izlasiet lietošanas instrukciju!



Valkāt dzirdes aizsarglīdzekļus



**BĪSTAMI!** Sargiet plaukstas no asmens



Sargāt no lietus



Informācija par atbrīvošanos no nolietotās iekārtas (skatīt 119. lpp.)

## Jūsu drošībai

### **BRĪDINĀJUMS!**

Pirms elektroinstrumenta lietošanas izlasiet un ievērojiet:

- Šo ierīci drīkst izmantot bērni vecumā no 8 gadiem vai personas ar ierobežotām fiziskām, maņu vai garīgām spējām vai bez pieredzes un zināšanām, kā rīkoties ar ierīci, ja tās uzrauga vai ir saņēmušas norādījumus par drošu ierīces lietošanu, un tās izprot ar tās lietošanu saistīto apdraudējumu. Neļaut bērniem rotaļāties ar ierīci. Bērniem nav atļauts veikt tīrīšanas un lietotajam veicamās apkopes darbus

bez uzraudzības.

- šo ekspluatācijas instrukciju;
- pašreiz spēkā esošos noteikumus par instrumenta darba vietu un par negadījumu novēršanu.

Šis elektroinstruments ir izgatavots, izmantojot jaunākās tehnoloģijas, un ir konstruēts saskaņā ar atzītiem drošības noteikumiem. Tomēr, strādājot ar elektroinstrumentu, pastāv apdraudējums lietotāja vai trešās personas dzīvībai vai veselībai, vai arī elektroinstruments vai īpašums var tikt sabojāts.

Zaru grieznes drīkst izmantot tikai

- paredzētajam mērķim;
- un teicamā darba stāvoklī.

Bojājumi, kas apdraud drošību, nekavējoties jānovērš.

### **Paredzētā lietošana**

Šis zaru grieznes ir paredzētas

- komerciālai izmantošanai rūpniecībā un amatniecībā;
- Sīku zariņu un zaru griešanai un atzarošanai.

## Drošības norādījumi zaru grieznēm

### **BRĪDINĀJUMS!**

**Izlasiet visus ar šo elektroinstrumentu saistītos drošības brīdinājumus, norādījumus, specifikāciju un aplūkojiet attēlus.** Visu turpmāk uzskaitīto norādījumu neievērošana var izraisīt elektriskās strāvas triecienu, aizdegšanos un/vai smagus savainojumus. Saglabājiet visus brīdinājumus un instrukcijas turpmāai atsaucēi.

- **Nelietojiet zaru grieznes sliktos laikapstākļos, jo īpaši zibens iespējamības gadījumā.** Tas samazinās risku, ka ierīcei ekspluatācijas laikā var iestāties zibens.
- **Sargājiet visus barošanas vadus un kabeļus no griešanas zonas.** Strāvas vadi vai kabeļi var būt paslēpti, un asmens var tos nejaūši pārgriezt.
- **Turiet zaru grieznes tikai aiz izolētajām satveršanas virsmām, jo asmens var saskarties ar apslēptiem vadiem.** Ar spriegumam pieslēgtu vadu saskarē nonācis asmens var radīt spriegumu elektroinstrumenta atklātajās metāla daļās un pakļaut operatoru elektriskās strāvas triecienam.

- **Neļaujiet nevienai ķermeņa daļai nonākt saskarē ar asmeni. Kamēr asmeņi nav apstājušies, nemēģiniet izņemt apgriezto materiālu vai neturiet apgriezamo materiālu ar rokām.** Asmeņi turpina kustēties arī pēc tam, kad ir izslēgts slēdzis. Ja zaru griežņu darbināšanas laikā kaut uz mirkli zaudēsiet uzmanību, varat gūt smagas traumas.
- **Iztīrot iestrēgušo materiālu vai veicot ierīcei apkopi, pārliecinieties, vai ir izslēgti visi barošanas slēdži un ir izņemts vai atvienots akumulatoru bloks.** Negaidīta zaru griežņu iedarbināšana iestrēgušā materiāla izņemšanas laikā vai ierīces apkopes veikšanas laikā var izraisīt nopietnus savainojumus.
- **Pārnēsājiet zaru grieznes aiz roktura, kad asmens ir apstājies, un raugiet, lai netiktu nospiests neviens ieslēgšanas slēdzis.** Pareiza zaru griežņu pārvietošana samazina nejaušas ieslēgšanas iespējamību vai traumu gūšanas risku, ko var izraisīt asmeņi.

## Troksnis un vibrācija

Trokšņa un vibrācijas vērtības ir noteiktas saskaņā ar EN 62841. Parasti novērtētais elektroinstrumenta trokšņa līmenis ir:

- Skaņas spiediena līmenis  $L_{pA}$ : 60 dB(A)
  - Skaņas intensitātes līmenis  $L_{WA}$ : 68 dB(A)
  - Nenoteiktais:  $K = 3$  dB
- Kopējā vibrācijas vērtība:
- Emisijas vērtība  $a_{ii}$ :  $< 2.5 \text{ m/s}^2$
  - Nenoteiktais:  $K = 1.5 \text{ m/s}^2$

### **UZMANĪBU!**

Norādītie mērījumi attiecas uz jaunajiem elektroinstrumentiem. Lietošanas laikā ikdienā trokšņa un vibrācijas vērtības var mainīties.

### **PIEZĪME!**

Šajā informācijas lapā norādītās vibrāciju emisijas vērtības ir izmērītas saskaņā ar standarta mērījumu metodi, kas norādīta EN 62841, un vērtības var izmantot viena instrumenta salīdzināšanai ar citu.

Ka deklarēto vibrāciju emisijas kopējās vērtības un deklarētās trokšņu emisiju vērtības var arī lietot iepriekšējai vibrāciju iedarbības novērtēšanai.

Tomēr, ja instruments tiek izmantots citiem

mērķiem un kopā ar atšķirīgiem piederumiem vai nepietiekami koptiem piederumiem, vibrācijas emisijas līmenis var atšķirties.

Tas var ievērojami palielināt iedarbības līmeni visā kopējā darbības periodā.

Lai precīzi novērtētu vibrācijas iedarbības līmeni, jāņem vērā arī laiku, kad instruments ir izslēgts vai darbojas, bet faktiski netiek pielietots.

Tas var ievērojami samazināt iedarbības līmeni visā kopējā darbības periodā.

Noskaidrojiet, kādi vēl drošības pasākumi pastāv, lai aizsargātu operatoru no vibrācijas radītajām sekām, piemēram, saistībā ar instrumenta un piederumu uzturēšanu, siltuma uzturēšanu rokām un darba modeļa izstrādi.

### **BRĪDINĀJUMS!**

- *Vibrācijas un trokšņa emisijas elektroinstrumenta faktiskās lietošanas laikā var atšķirties no deklarētajām vērtībām atkarībā no instrumenta izmantošanas veida, jo īpaši no tā, kāda veida materiāls tiek apstrādāts; un*
- *par nepieciešamību noteikt drošības pasākumus operatora aizsardzībai, kuru pamatā ir iedarbības novērtējums faktiskajos lietošanas apstākļos (ņemot vērā visas darbības cikla daļas, piemēram, laikus, kad instruments ir izslēgts un kad tas darbojas tukšgaitā papildus mēlītes nospiešanas laikam).*

### **UZMANĪBU!**

*Ja skaņas spiediens pārsniedz 85 dB (A), valkāt ausu aizsardzības līdzekļus.*

## Tehniskie dati

Instruments		GPS 35 18-EC	
Veids		Zaru grieznes	
Nominālais spriegums	V	18	
Griešanas jauda	mm	35	
Svars saskaņā ar „EPTA procedūru 01/2003”	kg	0.9	
Akumulators	18V	AP 18.0/2.5	
		AP 18.0/5.0	
		AP 18.0/8.0	
Akumulatora svars	kg	AP 18.0/2.5	0.4
		AP 18.0/5.0	0.7
		AP 18.0/8.0	1.1
Darba temperatūra	-10~40 °C		
Uzlādes temperatūra	4~40 °C		
Uzglabāšanas temperatūra	<50°C		
Lādētājs	CA 12/18		
	CA 18,0-LD		
	CA 10,8/18,0		

## Pārskats (A attēls)

Izstrādājuma funkcijām norādītie cipari atbilst ierīces ilustrācijā norādītajiem cipariem.

1. Fiksēts asmens
2. Pārvietojams asmens
3. Spriegojuma regulēšanas uzgrieznis
4. Bloķēšanas skrūve
5. Rokturis
6. Barošanas poga
7. Sprūda poga
8. Eļļošanas atvere
9. Uzgriežņu atslēga
10. 4 mm sešstūra atslēga
11. 3 mm sešstūra atslēga
12. Smēreļļa

## Ekspluatācijas instrukcija



### BRĪDINĀJUMS!

Pirms uzsākat darbu ar elektroinstrumentu izņemiet akumulatoru.

Sargiet plaukstu no asmeņiem. Saskare ar asmeni var izraisīt nopietnus miesas bojājumus.



### PIEZĪME!

Zargriezis ir aprīkots ar brīdinājumu signālierīci. Ja griezējmalas un slēdzis vienlaikus saskaras ar ādu, var atskanēt skaņas brīdinājuma signāls. Šādā gadījumā griezējmalas automātiski apstāsies un atvēršies. Šī brīdinājumu signālierīce padara darbu ar zargriezi drošāku, taču tā negarantē pilnīgu drošību. Cimdū valkāšana deaktivēs šo funkciju. Sausa āda var deaktivizēt šo funkciju.

## Pirms elektroinstrumenta ieslēgšanas

Izpakojiet elektroinstrumentu un pārbaudiet, vai tam netrūkst kādas daļas un vai tās nav bojātas.



### PIEZĪME!

Piegādes brīdī akumulatori nav pilnībā uzlādēti. Pirms pirmās lietošanas reizes akumulatori ir jāuzlādē pilnībā. Skatiet lādētāja lietošanas instrukciju.

## Akumulatora ievietošana/nomaņa

- Iespiediet uzlādētu akumulatoru elektroinstrumenta akumulatora nodalījumā, līdz tas nofiksējas ar „klikšķa” skaņu (skatīt B attēlu).
- Akumulatoru izņem, nospiežot atbrīvošanas pogu un pēc tam izvelkot no nodalījuma (skatīt C attēlu).



### UZMANĪBU!

Kad instruments netiek lietots, aizsargājiet akumulatora kontaktus. Tuvumā esošās metāliskas detaļas var radīt īssavienojumu kontaktos; pastāv sprādziena un aizdegšanās draudi!

## Ieslēgšana un izslēgšana (skatīt D attēlu)

- Nospiediet un pieturiet barošanas pogu uz instrumenta pamatnes, lai ieslēgtu strāvas padevi. Asmeņi atveras.

- Pavelciet sprūda pogu, lai aizvērtu asmeņus. Lai izslēgtu strāvas padevi, nospiediet strāvas slēdzi uz instrumenta pamatnes un pieturiet.

### **i** **PIEZĪME!**

*Pirms darba sākšanas vairākas reizes pavelciet slēdzi, lai pārbaudītu, vai tā darbība bez slodzes ir normāla.*

### **i** **PIEZĪME!**

*Ja sprūdu nenošpiežat aptuveni 3 minūtes, instruments automātiski izslēdzas un izslēgšanas brīdī atskan pīkstiena skaņas signāls.*

## **Asmens spriegojuma regulēšana (skatiet E attēlu)**

Pēc noteikta darba stundu skaita asmeņu spriegojums (atstarpe starp asmeņiem) var pasliktināties. Lai ar zaru grieznēm varētu precīzi nogriezt, ir svarīgs pareizs asmens nospriegojums.

- Izslēdziet instrumentu un atvienojiet akumulatoru.
- Atskrūvējiet bloķēšanas skrūvi ar komplektā iekļauto sešstūra atslēgu.
- Pagrieziet spriegojuma regulēšanas uzgriezni ar komplektācijā iekļauto uzgriežņu atslēgu, lai to precīzi noregulētu.
- Izmantojiet komplektā iekļauto sešstūra atslēgu, lai pievilktu bloķēšanas skrūvi.

### **i** **PIEZĪME!**

*Aizvērtiem asmeņiem nav jāšūpojas uz sāniem. Sānu šūpošanās var sabojāt instrumenta iekšējo mehānisko struktūru.*

## **Zaru griežņu eļļošana (skatiet F attēlu)**

Pirms lietošanas vai pēc darba, kad asmeņi ir sausi, tie jāieeļļo ar šķidru smērvielu.

- Izslēdziet instrumentu un atvienojiet akumulatoru.
- Kad asmeņi ir atvērti, pievienojiet smērēļļu eļļošanas caurumā zaru griežņu aizmugurē.

- Veiciet griešanu bezslodzes režīmā, lai palīdzētu vienmērīgi sadalīt eļļu.

## **Apkope un kopšana**



### **BRĪDINĀJUMS!**

*Pirms uzsākat darbu ar elektroinstrumentu izņemiet akumulatoru.*

### **Tīrīšana**

- Regulāri notīriet elektroinstrumentu un ventilācijas atveres. Tīrīšanas biežums ir atkarīgs no izmantotā materiāla un lietošanas ilguma.
- Regulāri izpūstiet korpusa iekšpusi un motoru ar sausu saspiesto gaisu.

### **Rezerves daļas un piederumi**

Informācija par citiem piederumiem, jo īpaši instrumentiem un pulēšanas palīg līdzekļiem, pieejama ražotāja katalogos.

Rasējumus un rezerves daļu sarakstus var aplūkot mūsu mājas lapā:

**www.flex-tools.com.**

Instrukcija var būt pieejama arī

**www.flex-tools.com.**

## **Informācija par atbrīvošanos no vecās iekārtas**



### **BRĪDINĀJUMS!**

*Deaktivizējiet nolietotus elektroinstrumentus:*

- *nogrieziet ar elektrību darbināmiem elektroinstrumentiem barošanas vadu.*



Tikai ES valstis

Neizmetiet elektroinstrumentus mājāsaimniecības atkritumos!

Saskaņā ar Eiropas Savienības Direktīvu Nr.2012/19/ES par elektrisko un elektronisko iekārtu atkritumiem un to īstenojošiem aktiem valsts tiesību sistēmā vairs nelietojami elektroinstrumenti jāsavāc atsevišķi un jānodod videi nekaitīgai otrreizējai pārstrādei.



**Neiznīciniet izejvielas – tā vietā nogādājiet uz otrreizējo pārstrādes punktu.**

Ierīce, piederumi un iepakojums ir jāpārstrādā videi nekaitīgā veidā. Otrreizējai pārstrādei paredzētās plastmasas daļas ir apzīmētas ar speciālu otrreizējās pārstrādes simbolu.

**i** **PIEZĪME!**

Lūdzu, *jautājiet savam izplatītājam par  
utilizācijas iespējām!*

**CE-Atbilstības deklarācija**

Mēs, uzņemoties pilnu atbildību, apliecinām,  
ka sadaļā „Tehniskās specifikācijas”  
aprakstītais izstrādājums atbilst šādiem  
standartiem vai normatīvajiem dokumentiem:

EN 62841 saskaņā ar Direktīvas Nr.  
2014/30/ES, 2006/42/EK, 2011/65/ES  
noteikumiem.

Atbildīgs par tehniskajiem dokumentiem:  
FLEX- Elektrowerkzeuge GmbH, R&D  
Bahnhofstrasse 1 5, D-71 711 Steinheim/Murr



Peter Lameli  
Tehniskais  
direktors

Klaus Peter Weinper  
Kvalitātes nodaļas vadītājs

01.01.2024; FLEX-Elektrowerkzeuge GmbH  
Bahnhofstrasse 15, D-71711 Steinheim/Murr

**Atbrīvojums no atbildības**

Ražotājs un viņa pārstāvis nav atbildīgi par  
jebkādu kaitējumu un zaudēto peļņu, ko  
izraisījis pārtraukums uzņēmējdarbībā sakarā  
ar produkta lietošanu vai nelietojamību.

Ražotājs un viņa pārstāvis nav atbildīgi  
par jebkādiem bojājumiem, kas radušies  
nepareizas produkta izmantošanas rezultātā  
vai izmantojot produktu kopā ar citu ražotāju  
izstrādājumiem.



## الرموز المستخدمة في هذا الدليل

**تحذير** ⚠️  
يشير إلى وجود خطر وشيك. عدم مراعاة هذا التحذير قد يؤدي إلى الوفاة أو التعرض لإصابات خطيرة للغاية.

**تنبيه** ⚠️  
يشير إلى حالة خطيرة محتملة. عدم مراعاة هذا التحذير قد يؤدي إلى إصابة خفيفة أو تلف الممتلكات.

**ملاحظة** ⓘ  
يشير إلى نصائح التطبيق والمعلومات الهامة.

## الرموز الموجودة على الآلة العاملة بالطاقة

قبل تشغيل الآلة العاملة بالطاقة،  
اقرأ دليل التشغيل!



ارتد أدوات حماية الأذنين



خطر - احتفظ بيديك بعيداً عن  
نطاق الشفرة



لا تُعرض المنتج للمطر



معلومات التلخص من الآلات  
القيمة (انظر الصفحة 124)



## لسلامتك

**تحذير** ⚠️  
قبل استخدام الآلة العاملة بالطاقة، يرجى قراءة وإتباع:

- يمكن للأطفال من سن 8 سنوات فما فوق استخدام هذا الجهاز وكذلك الأشخاص الذين يعانون من ضعف القدرات البدنية أو الحسية أو العقلية أو عدم الخبرة أو المعرفة شريطة توافر الإشراف والتوجيه فيما يتعلق باستخدام الجهاز بطريقة آمنة وفهم المخاطر المتضمنة. يجب ألا يعيب الأطفال بالجهاز. يجب ألا يقوم الأطفال بتنظيف الجهاز وصيانته من دون الإشراف عليهم.
- تعليمات التشغيل هذه،
- القواعد والتوجيهات المطبقة في الوقت الحالي لمنع وقوع الحوادث.

هذه الآلة العاملة بالطاقة من الآلات الحديثة وتم تصميمها وفقاً لتوجيهات السلامة المعترف بها. بالرغم من ذلك، فإثناء استخدام الآلة، قد تصح مصدر خطر على حياة المستخدم وإطرافه، أو على أي شخص آخر، أو قد تتعرض الآلة أو الممتلكات الأخرى للضرر.

يمكنك استخدام مقص التقليم

- في الأغراض المخصص لها فقط،

- وأن يكون في حالة ممتازة.  
يجب إصلاح الأعطال المتعلقة بالسلامة على الفور.

## الغرض المحدد للاستخدام

مقص التقليم هذه مخصص  
- للاستخدام التجاري في الأماكن الصناعية والتجارية،  
- لقطع وتقليم الأطراف والأفرع الصغيرة.

## تعليمات السلامة الخاصة بمقص التقليم

### تحذير

**اقرأ جميع تحذيرات السلامة والتعليمات والرسوم التوضيحية والمواصفات المرفقة مع هذه الآلة.** عدم اتباع جميع التعليمات الواردة أدناه قد يؤدي إلى حدوث صدمة كهربائية أو نشوب حريق أو التعرض للإصابة، أحدها أو جميعها. احتفظ بجميع التحذيرات والتعليمات للرجوع إليها في المستقبل.

- تجنب استخدام مقص التقليم في ظروف مناخية صعبة، خاصة عند وجود خطر حدوث برق. فهذا يحد من خطر الإصابة بالبرق.
- احتفظ بجميع كابلات وأسلاك الطاقة بعيداً عن منطقة القطع. قد تكون كابلات أو أسلاك الطاقة مخفية، ومن ثم قد تتعرض للقطع بواسطة الشفرة من دون قصد.
- أمسك بمقص التقليم من أسطح الإمساك المعزولة فقط، لأن الشفرة قد تلتحق بأسلاك مخفية. قد تلامس الشفرات مع سلك تيار «جار»، وهو ما يجعل الأجزاء المعدنية المكشوفة بمقص التقليم «مكهربة» ويتسبب في إصابة مُشغل الآلة بصدمة كهربائية.
- احتفظ بجميع أجزاء الجسم بعيداً عن الشفرة. لا تقم بإزالة المواد المقطوعة أو تمسك بالمواد المراد قطعها أثناء حركة الشفرات. تستمر الشفرات في الحركة عقب إيقاف تشغيل الآلة. قد تؤدي لحظة من عدم الانتباه في أثناء تشغيل مقص التقليم إلى حدوث إصابات بدنية خطيرة.
- عند تنظيف الانسدادات أو صيانة مقص التقليم، تأكد من إطفاء مفتاح التشغيل وفصل مجموعة البطارية أو إزالتها. لأن التشغيل غير المتوقع لمقص التقليم في أثناء تنظيف الانسدادات أو الصيانة قد يؤدي إلى وقوع إصابات شخصية خطيرة.
- احمل مقص التقليم من المقبض في أثناء توقف الشفرة، مع مراعاة عدم الضغط على مفتاح التشغيل. الحمل الصحيح لمقص التقليم سيحد من خطر بدء التشغيل غير المقصود ووقوع إصابات شخصية بسبب الشفرات.

## الضوضاء والاهتزاز

## البيانات الفنية

تم تحديد مستويات الضوضاء والاهتزاز وفقاً للمعيار EN 62841. مستوى الضوضاء المقدر A للآلة العاملة بالطاقة هو:

- مستوى ضغط الصوت  $L_{AP}$ : 60 ديسيبل (أ)
- مستوى قوة الصوت  $L_{AW}$ : 68 ديسيبل (أ)
- نسبة الشك:  $K = 3$  ديسيبل
- القيمة الكلية للاهتزاز:
- قيمة الانبعاثات  $a$ :  $2.5 < \text{م/ثانية}^2$
- نسبة الشك:  $K = 1.5 \text{ م/ثانية}^2$

### تنبيه!

المقاييس المشار إليها تسري على الآلات العاملة بالطاقة الجديدة. الاستخدام اليومي يتسبب في تغيير قيم الضوضاء والاهتزاز.

### ملاحظة

تم قياس مستوى انبعاث الاهتزاز الموضح في ورقة المعلومات هذه وفقاً لطريقة القياس المعيارية المحددة في المعيار EN 62841. ويمكن استخدامها لمقارنة آلة مع أخرى.

يمكن استخدام القيمة (القيم) الكلية للاهتزاز وقيمة (قيم) الضوضاء المنبعاثة الموضحة في التقييم التمهيدي للتعرض.

إلا أنه لو تم استخدام الآلة في تطبيقات مختلفة، أو مع ملحقات قطع مختلفة، أو تمت صيانتها بشكلٍ رديء، فقد يختلف مستوى انبعاث الاهتزاز.

وهو ما قد يزيد بشكل كبير من مستوى التعرض على مدار فترة العمل بأكملها.

للاصول لتقدير دقيق لمستوى التعرض للاهتزازات، من الضروري أيضاً الأخذ في الاعتبار بأوقات إيقاف تشغيل الآلة أو إدارتها بدون استخدامها فعلياً.

وهو ما قد يخفف بشكل كبير من مستوى التعرض على مدار فترة العمل بأكملها.

قم بتحديد معايير السلامة الإضافية لحماية المشغل من تأثيرات الاهتزاز، مثل: المحافظة على الآلة وملحقات القطع، والمحافظة على دفة الأيدي، وتنظيم أنماط العمل.

### تحذير!

- انبعاثات الاهتزاز والضوضاء أثناء الاستخدام الفعلي للآلة العاملة بالطاقة قد تختلف عن القيم الموضحة بحسب طرق استخدام الآلة، خاصة نوع القطعة التي يتم التعامل معها؛ و

- لا بد من تحديد معايير السلامة اللازمة لحماية المستخدم القائمة على تقييم التعرض في الظروف الحالية للاستخدام (بالأخذ في الاعتبار بجميع أجزاء دورة التشغيل مثل الأوقات التي تكون فيها الآلة مطفأة وعند الدوران في وضع الاستعداد بالإضافة إلى وقت الانطلاق).

### تنبيه!

ارتد واقيات للأذن ذات مستوى ضغط صوتي أعلى من 85 ديسيبل (A).

GPS 35 18-EC		الآلة	
مقص التعليم		النوع	
18	فولت	الجهد المقدر	
35	مم	سعة القطع	
0.9	كجم	الوزن وفقاً «لإجراءات المنظمة الأوروبية للآلات العاملة بالطاقة (ATPE) 3002/10»	
AP 18.0/2.5 AP 18.0/5.0 AP 18.0/8.0	18 فولت	البطارية	
0.4 0.7 1.1	كجم	وزن البطارية	
		درجة حرارة التشغيل	10~40 درجة مئوية
		درجة حرارة الشحن	4~40 درجة مئوية
		درجة حرارة التخزين	>50 درجة مئوية
		الشاحن	CA 12/18 CA 18.0-LD CA 10.8/18.0

## نظرة عامة (الشكل A)

ترقيم خصائص المنتج تشير إلى الصور الخاصة بالآلة في صفحة الرسوم التوضيحية.

1. شفرة ثابتة
2. شفرة متحركة
3. صامولة ضبط الشد
4. مسمار القفل
5. المقبض
6. زر الطاقة
7. زر الزناد
8. فتحة التزيت
9. مفتاح بيبة (مفتاح ربط مجوف)
10. مفتاح ألانكيه 4 مم
11. مفتاح ألانكيه 3 مم
12. زيت التزيت

## تعليمات التشغيل

### تحذير

اخلع البطارية قبل إجراء أي أعمال على الآلة العاملة بالطاقة.

احرص على إبقاء الأيدي بعيدًا عن نطاق الشفرة. قد تؤدي ملامسة الشفرة إلى حدوث إصابات شخصية خطيرة.

### ملاحظة

مقصات التقليم بها جهاز تحذير داعم. ستتطلق إشارة تحذير صوتية بمجرد تلامس حواف القطع والمفتاح لبشرة شخص ما في الوقت نفسه. ستتوقف حواف القطع تلقائيًا وتتفتح. جهاز التحذير هذا يدعم التعامل الآمن مع مقصات التقليم، ولكنه لا يضمن السلامة. ارتداء قفازات سيمنع عمل هذه الميزة. يمكن للبشرة الجافة أن تمنع عمل هذه الوظيفة.

## قبل تشغيل الآلة العاملة بالطاقة

قم بفك تغليف الآلة العاملة بالطاقة وتحقق من عدم نقصان أي أجزاء أو تلفها.

### ملاحظة

البطاريات لا تكون مشحونة بالكامل عند استلامها. قبل التشغيل للمرة الأولى، اشحن البطاريات بالكامل. راجع دليل تشغيل الشاحن.

## تركيب/استبدال البطارية

- اضغط على البطارية المشحونة إلى داخل الآلة العاملة بالطاقة إلى أن تسمع صوت نقرة، (انظر الشكل B).
- للخلع، اضغط على زر التحرير واسحب البطارية إلى الخارج (انظر الشكل C).

### تنبيه

عند عدم استخدام الجهاز، قم بحماية أطراف توصيل البطارية. لأن الأجزاء المعدنية المفكوكة قد تسبب في عمل دائرة قصر (فصل للدائرة) بين أطراف التوصيل، أو انفجار، أو خطر نشوب حريق!

## التشغيل والإيقاف (انظر الشكل D)

- اضغط مع التثبيت على زر الطاقة في قاعدة الآلة لتشغيل الطاقة. وسوف تتفتح الشفرات.
- اسحب زر الزناد لإغلاق الشفرات. اضغط مع التثبيت على مفتاح الطاقة في قاعدة الآلة لفصل الطاقة.

### ملاحظة

قبل البدء في العمل، اسحب الزناد عدة مرات للتحقق مما إذا كان التشغيل من دون حمل يعمل كما ينبغي.

### ملاحظة

إذا لم تقم بسحب الزناد لمدة 3 دقائق تقريبًا، سيتم إيقاف تشغيل الآلة تلقائيًا مع إصدار صوت تنبيه عند إيقاف التشغيل.

## ضبط شد الشفرة (انظر الشكل E)

بعد عدد معين من ساعات التشغيل، قد يتدهور شد الشفرة (الفجوة بين الشفرات). يعد شد الشفرة المناسب مهمًا لمقص التقليم، وذلك لإجراء عمليات قطع دقيقة.

- أطفي الآلة وافصل مجموعة البطارية.
- قم بفك مسمار القفل باستخدام مفتاح ألانكيه المرفق.
- قم بتدوير صامولة ضبط الشد باستخدام مفتاح بيبة (مفتاح الربط المجوف) المرفق لتحقيق الشد المثالي.
- استخدم مفتاح ألانكيه المرفق لربط مسمار القفل.

### ملاحظة

عندما يتم إغلاق الشفرات، يجب ألا تتأرجح بشكل جانبي. يمكن أن تؤدي الأرجحات الجانبية إلى إتلاف الهيكل الميكانيكي الداخلي للآلة.

## تزييت مقص التقليم (انظر الشكل F)

يجب تزييت الشفرات بمواد تزييت سائلة قبل الاستخدام بعد العمل عندما تجف الشفرات.

- أطفي الآلة وافصل مجموعة البطارية.
- بينما الشفرات مفتوحة، أضف زيت التزييت عبر فتحة التزييت الموجودة في الجزء الخلفي من مقص التقليم.
- قم بإجراء قطع من دون حمل للمساعدة في توزيع الزيت بشكل موحد.

## الصيانة والعناية

### تحذير

اخلع البطارية قبل إجراء أي أعمال على الآلة العاملة بالطاقة.

### التنظيف

- نظف الآلة وفتحات التهوية بانتظام. يعتمد مدى تكرار التنظيف على المواد التي تم التعامل معها ومدة الاستخدام.
- قم بنفخ الهيكل الداخلي والمحرك بالهواء الجاف المضغوط لتنظيفهم.

## قطع الغيار والملحقات

للملحقات الأخرى، وخاصة اللقم وأدوات المساعدة على التلميع، راجع قوائم منتجات الشركة الصانعة. يمكنك التعرف على الصور التوضيحية وقوائم قطع الغيار من خلال صفحتنا الرئيسية: [www.flex-tools.com](http://www.flex-tools.com). يمكن أن تكون التعليمات متاحة أيضًا عبر الموقع الإلكتروني [www.flex-tools.com](http://www.flex-tools.com).

## معلومات التخلص من المنتج

### تحذير

عندما تصيح الآلات العاملة بالطاقة غير صالحة للاستعمال:

- بالنسبة للآلة العاملة بالطاقة، قم بخلع كابل التيار.  
- دول الاتحاد الأوروبي فقط  
لا تتخلص من الآلات الكهربائية في النفايات المنزلية!

وفقاً للتوجيه الأوروبي 2012/19/EU الخاص بنفايات الأجهزة الكهربائية والإلكترونية مع اتباع القانون المحلي، يجب جمع الآلات الكهربائية المستهلكة بشكل منفصل وإعادة تدويرها بطريقة صديقة للبيئة.

### استخلص المواد الخام بدلاً من التخلص منها في النفايات.

تجب إعادة تدوير الجهاز والملحقات ومكونات التغليف بطريقة صديقة للبيئة. يتم تحديد الأجزاء البلاستيكية لعملية إعادة التدوير وفقاً لنوع المادة.

### ملاحظة

يرجى الاستفسار من الوكيل المتواجد في منطقتك عن خيارات التخلص من المنتج!

## CE - بيان المطابقة

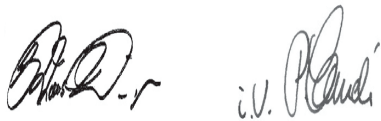
نعلم تحت مسؤوليتنا المنفردة أن المنتج الموضح في قسم «المواصفات الفنية» متوافق مع المعايير أو التوجيهات المعيارية التالية:

EN 62841 وفقاً للوائح التنظيمية للتوجيهات 2014/30/EU, 2006/42/EC, 2011/65/EU.

الجهة المسؤولة عن المستندات الفنية:

FLEX- Elektrowerkzeuge GmbH, R & D

Bahnhofstrasse 1 5, D-71 711 Steinheim/Murr



كلاوس بيتر فابنبر  
رئيس قسم الجودة

بيتر لاميلي  
رئيس قسم الدعم الفني

01.01.2024; FLEX-Elektrowerkzeuge GmbH  
Bahnhofstrasse 15, D-71711 Steinheim/Murr

## إعفاء من المسؤولية

لا تتحمل الشركة الصانعة وممثليها أي مسؤولية عن أي ضرر أو فوائد صانعة بسبب تعطل العمل الناتج عن المنتج أو بسبب عدم صلاحية المنتج للاستخدام. لا تتحمل الشركة الصانعة وممثليها أي مسؤولية عن أي ضرر ينتج عن الاستخدام غير الصحيح للمنتج أو بسبب استخدام المنتج مع منتجات تخص شركات أخرى.









Flex-Elektrowerkzeuge GmbH  
Bahnhofstr. 15 71711 Steinheim/Murr  
Tel. +49(0) 7144 828-0  
Fax +49(0) 7144 25899  
info@flex-tools.com  
www.flex-tools.com

---